

Diagram Number		
1	KE-4370435	PLATE, INDICATOR
2	KE-4370436	COVER, DUST
3	KE4370748	UPPER BODY UNIT
4	KE-4370442	CORD REEL PARTITION UNIT
5	KE-4370449	PACKING, DUST COVER
6	KER-1457	BAG, DUST SEARS NO. 20-50570 (AVAILABLE AT ANY SEARS RETAIL STORE)
7	KE-4370454	BAG SUPPORT KIT
8	KE-4370451	PROTECTOR UNIT
9	KE-4370452	COVER, FRONT
10	KE-4368641	SCREW
11	KE-4370441	FILTER, OUTLET
12	KE-4370448	FILTER
13	KE-4370455	WHEEL
14	KE-4369085	SCREW
15	KE-4370438	COVER, SWITCH
16	KE-4370437	MAIN SWITCH UNIT
17	KE-4370747	HANDLE
18	KE-4370443	WIRE, YELLOW LEAD
19	KE-4370444	SUPPORT, RUBBER MOTOR (REAR)
20	KE-4370445	SUPPRESSOR, NOISE
21	KE-4370446	MOTOR
22	KE-4370447	SUPPORT, RUBBER MOTOR
23	KE-4370456	LOWER BODY UNIT
24	KE-4370457	CASTER UNIT
25	KE-4370453	GROMMET, VALVE

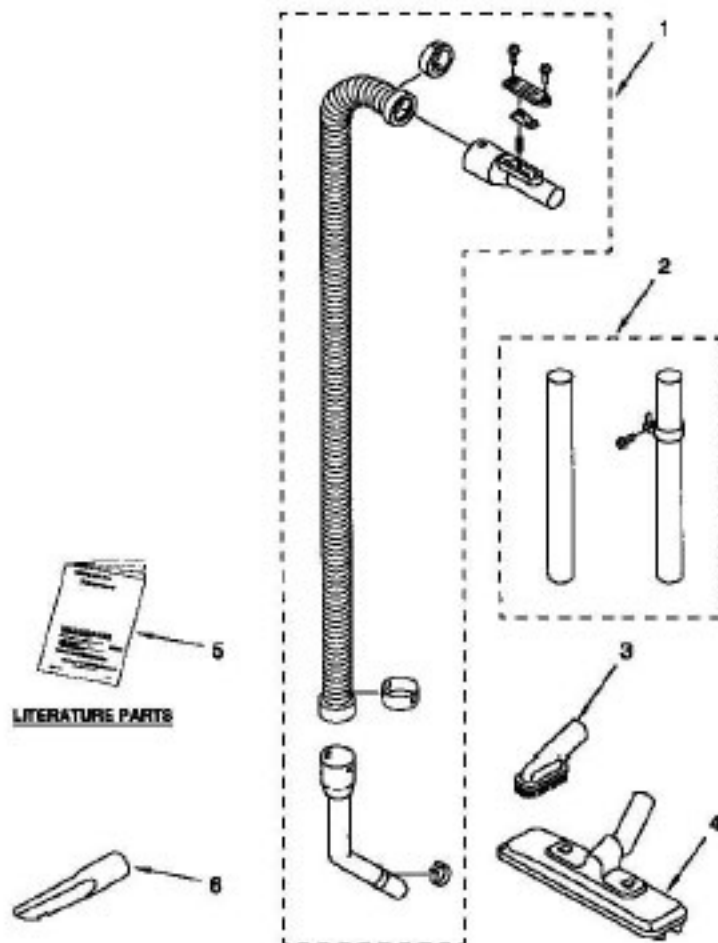


Diagram Number	Part #	Description
1	KE-4370458	HOSE UNIT
2	KE4370460	EXTENSION WAND
3	4370461	DUSTING BRUSH
4	4370459	NOZZLE ASSEMBLY
5A	4370738	LIST, REPAIR PARTS
5	4370739	LITERATURE PARTS MANUAL, OWNERS
6	4370462	TOOL, CREVICE