

3-Year Limited Warranty

The Coleman Company, Inc. ("Coleman") warrants that for a period of three (3) years from the date of original retail purchase, this product will be free from defects in material and workmanship. Coleman, at its option, will repair or replace this product or any component of the product found to be defective during the warranty period. Replacement will be made with a new or remanufactured product or component. If the product is no longer available, replacement may be made with a similar product of equal or greater value. No warranty is provided for batteries and lightbulbs. This is your exclusive warranty.

This warranty is valid for the original retail purchaser from the date of initial retail purchase and is not transferable. Keep the original sales receipt. Proof of purchase is required to obtain warranty performance. Coleman dealers, service centers, or retail stores selling Coleman® products do not have the right to alter, modify or in any way change the terms and conditions of this warranty.

What This Warranty Does Not Cover

This warranty does not cover normal wear of parts, parts that are not genuine Coleman® parts, or damage resulting from any of the following: negligent use or misuse of the product; use on improper voltage or current; commercial use of the product; use contrary to the operating instructions; disassembly, repair or alteration by anyone other than Coleman or an authorized service center. Further, the warranty does not cover Acts of God, such as fire, flood, hurricanes and tornadoes. Warranty void if damage to product results from the use of a part other than a genuine Coleman® part.

COLEMAN SHALL NOT BE LIABLE FOR DEFECTS THAT ARE CAUSED BY THE USE OF UNAUTHORIZED PARTS OR SERVICE. COLEMAN SHALL NOT BE LIABLE FOR ANY INCIDENTAL OR CONSEQUENTIAL DAMAGES CAUSED BY THE BREACH OF ANY EXPRESS OR IMPLIED WARRANTY OR CONDITIONS. EXCEPT TO THE EXTENT PROHIBITED BY APPLICABLE LAW, ANY IMPLIED WARRANTY OF MERCHANTABILITY OR FITNESS FOR A PARTICULAR PURPOSE IS LIMITED IN DURATION TO THE DURATION OF THE ABOVE WARRANTY OR CONDITIONS. SOME STATES, PROVINCES, OR JURISDICTIONS DO NOT ALLOW THE EXCLUSION OR LIMITATION OF INCIDENTAL OR CONSEQUENTIAL DAMAGES OR LIMITATIONS ON HOW LONG AN IMPLIED WARRANTY LASTS. SO THE ABOVE LIMITATIONS OR EXCLUSION MAY NOT APPLY TO YOU. THIS WARRANTY GIVES YOU SPECIFIC LEGAL RIGHTS, AND YOU MAY ALSO HAVE OTHER RIGHTS THAT VARY FROM STATE TO STATE OR PROVINCE TO PROVINCE.

How to Obtain Warranty Service

Take the product to an authorized Coleman service center. You can find the nearest authorized Coleman service center by visiting www.coleman.com or calling 1-800-835-3278 or TDD 316-832-8707 in the United States or 1 800 387-6161 in Canada. If a service center is not conveniently located, attach to the product a tag that includes your name, address, daytime telephone number and description of the problem. Include a copy of the original sales receipt. Carefully package the product and send either by **courier** or **insured mail** with shipping and insurance prepaid to:

For products purchased in the United States:

The Coleman Company, Inc.
3600 North Hydraulic
Wichita, KS 67219

For products purchased in Canada:

Sunbeam Corporation (Canada) Limited
DBA Jarden Consumer Solutions
20B Hereford Street
Brampton (Ontario) L6Y 0M1



The costs of transporting the product to Coleman or an authorized service center for warranty service is the responsibility of the purchaser.

DO NOT RETURN THIS PRODUCT TO THE PLACE OF PURCHASE.

DO NOT SHIP WITH THE BATTERIES INSTALLED.

If you have any questions regarding this warranty please call 1-800-835-3278 or TDD 316-832-8707.

©2007 The Coleman Company, Inc. All rights reserved.

Coleman®, and are registered trademarks and WideBeam™ is a trademark of The Coleman Company, Inc.

Rev 08/2007



How to Use and Enjoy Your Coleman®
Profitez au maximum de votre lampe Coleman®

WIDEBEAM™

DUAL ACTION LIGHT LAMPE BIFONCTION

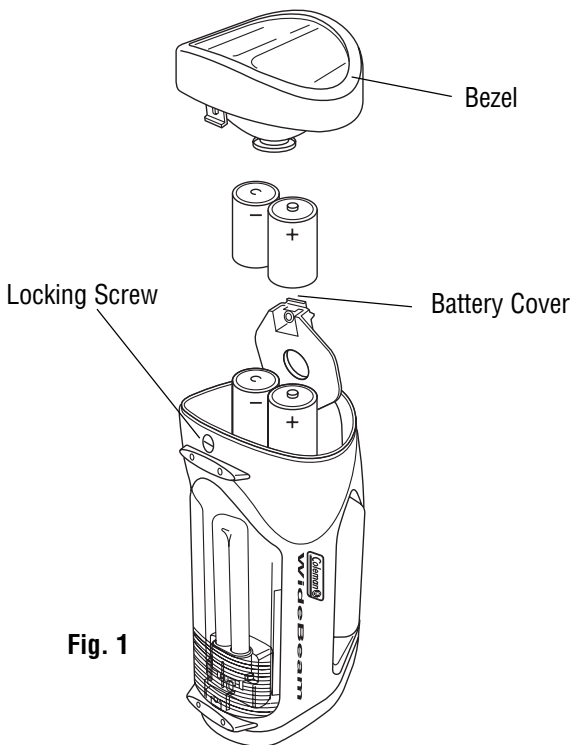


COLEMAN® DUAL ACTION LIGHT
LAMPE BIFONCTION COLEMAN®

TO INSTALL OR REPLACE BATTERIES

Your new Coleman® light operates on 4 "D" cell batteries. For longest life, use alkaline batteries.

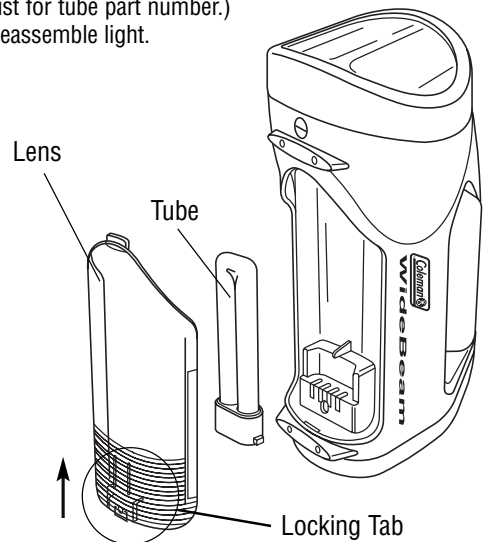
1. Be sure light is "OFF". Release BEZEL by using a coin or flat head screwdriver to rotate LOCKING SCREW.
2. Remove BEZEL. Depress TAB on BATTERY COVER and lift to open. Insert batteries as illustrated in Fig. 1.
3. Replace BEZEL.



TO CHANGE FLUORESCENT TUBE

This light uses a 7-Watt Fluorescent U-Tube.

1. Be sure light is "OFF". Release LOCKING TAB and remove LENS as illustrated in Fig. 3.
2. Lift out the tube and replace with a new tube. (Reference Parts List for tube part number.)
3. Reassemble light.

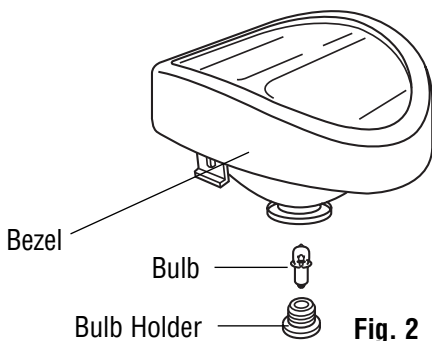


Fluorescent tube(s) contains mercury (Hg) and must be recycled or disposed of according to local, state or federal laws. Call (800) 835-3278 or visit www.coleman.com/recycle for recycling instructions or safe disposal locations.

TO CHANGE INCANDESCENT BULB

This light uses a 4.8 v Xenon blue-tipped bulb.

1. Be sure light is "OFF". Release BEZEL by using a coin or flat head screwdriver to rotate LOCKING SCREW.
2. Remove BEZEL; unscrew BULB HOLDER and lift out BULB as illustrated in Fig. 2.
3. Insert new bulb and reassemble. (Reference Parts List for bulb part number.)



OPERATION

1. Press button on handle once to turn on spotlight.
2. Press button again to use area light.
3. Press button a third time to turn off light.

The spotlight and the fluorescent tube will not operate simultaneously.

THINGS YOU SHOULD KNOW

1. In cold temperatures, the fluorescent bulb is more difficult to light and may be dim until it warms up. Tube may not light at temperatures below 20° F.
2. When the fluorescent tube is not lit to full brilliance, batteries should be replaced. If this is not done and lantern is used, the tube will become blackened.
3. Do not leave discharged batteries in the light for long periods of time. This could cause permanent damage to the light.
4. To clean the outside of the light and lenses, use only a damp cloth and mild dishwashing liquid. Excessive water and strong cleaner can damage the lantern.
5. For repair service, call 1-800-835-3278 TOLL FREE for location of your nearest service center. If light must be returned to service center, attach your name, address, and a description of problem to product and mail to service center prepaid. Do not send batteries.

MISE EN PLACE OU REMPLACEMENT DES PILES

Votre nouvelle lampe Coleman® est alimentée par 4 piles «D». Les piles alcalines procurent l'autonomie de la longue.

1. La lampe étant éteinte, dégagez la lunette en tournant sa vis de blocage avec une pièce de monnaie ou la lame ou d'un tournevis à lame plate.
2. Retirez la LUNETTE. Appuyez sur la PATTE du COUVERCLE DE PILE et ouvrez. Placez les piles tel qu'illustré à la fig. 1.
3. Remplacez la LUNETTE.

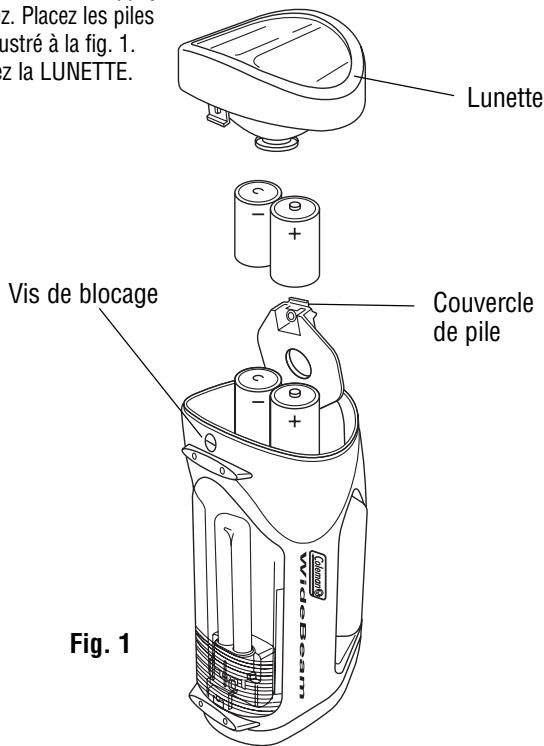


Fig. 1

REPLACEMENT DE L'AMPOULE À INCANDESCENCE

Utilisez une ampoule au xénon de 4,8 volts à bout bleu.

1. La lampe étant éteinte, dégagez la lunette en tournant sa vis de blocage avec une pièce de monnaie ou la lame ou d'un tournevis à lame plate.
2. Enlevez la LUNETTE; dévissez le PORTE-AMPOULE puis retirez l'AMPOULE tel qu'illustré à la fig. 2.
3. Insérez l'ampoule neuve puis réassemblez la lampe. (Numéro de pièce de l'ampoule – voyez la nomenclature)

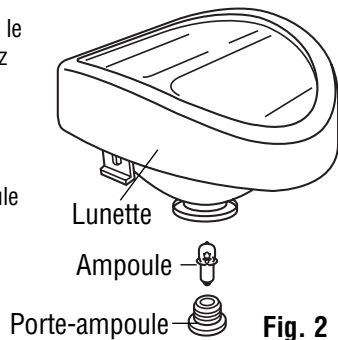


Fig. 2

REPLACEMENT DU TUBE FLUORESCENT

La lampe requiert un tube fluorescent de 7 watts.

1. La lampe étant éteinte, dégagez la PATTE DE BLOCAGE puis enlevez la LENTILLE, tel qu'illustré à la fig. 3.
2. Retirez le tube usé et remplacez-le par un tube neuf. (Numéro de pièce du tube – voyez la nomenclature)
3. Réassemblez la lampe.

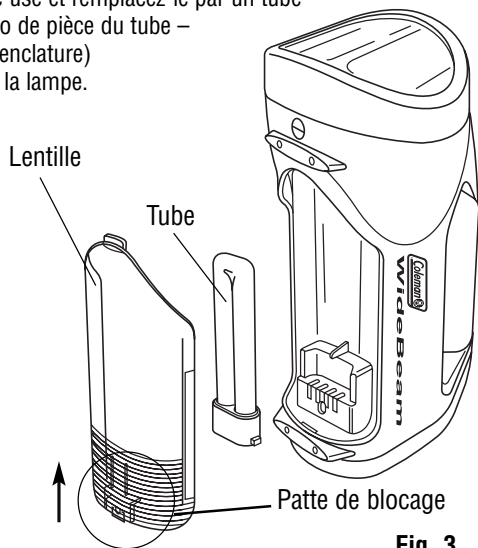


Fig. 3

MODE D'EMPLOI

1. Appuyez sur le bouton de la poignée une fois pour allumer le projecteur.
2. Appuyez de nouveau pour allumer la lampe d'ambiance.
3. Appuyez une troisième fois pour éteindre la lampe.

Le projecteur et le tube fluo n'éclairent pas simultanément.

RENSEIGNEMENTS ESSENTIELS

1. Par temps froid, le tube fluorescent s'allume plus difficilement et peut sembler faible jusqu'à ce qu'il ait réchauffé. Il se peut même qu'il ne s'allume pas au-dessous de 20 °F (-7 °C).
2. Les piles devraient être changées lorsque la lampe ne fournit plus le flux lumineux optimal. Si vous ne les changez pas et utilisez la lampe, le tube noircira.
3. Ne laissez pas de piles épuisées dans la lampe pendant de longues durées, vous risqueriez de l'endommager irrémédiablement.
4. N'utilisez qu'un linge humide et du détergent à vaisselle doux pour nettoyer l'extérieur et les lentilles. Une quantité excessive d'eau et un produit abrasif risqueraient d'abîmer la lampe.
5. En cas de panne, composez SANS FRAIS D'INTERURBAIN le 1 800 835-3278 aux États-Unis ou le 1 800 387-6161 au Canada, pour obtenir l'adresse du plus proche centre de réparation. Si vous devez y envoyer la lampe, veuillez y joindre vos nom, adresse et une description de la panne; postez le colis au centre de réparation en port payé. N'expédiez pas les piles.

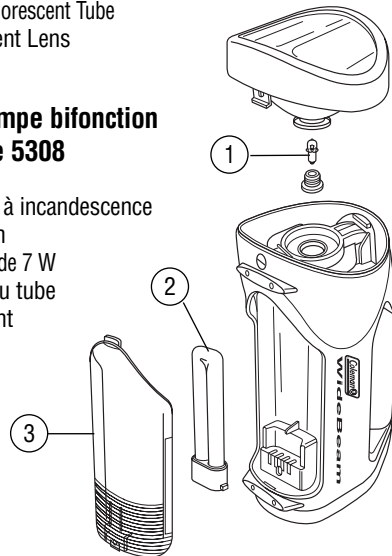
Parts List for 5308 Series

WideBeam™ Dual Action Light

1. 5308-205 Incandescent Xenon Bulb
2. 5010000242 7-Watt Fluorescent Tube
3. 5308-1171 Fluorescent Lens

Nomenclature de la lampe bifonction WideBeam™ de la série 5308

1. 5308-205 Ampoule à incandescence au xénon
2. 5010000242 Tube fluo de 7 W
3. 5308-1171 Lentille du tube fluorescent



Garantie limitée de 3 ans

The Coleman Company, Inc. («Coleman») garantit cet article contre tout vice de matériel et de fabrication pendant une période de trois (3) ans à compter de la date de l'achat. Coleman se réserve le droit de choisir entre réparer ou remplacer cet article ou toute pièce de celui-ci dont la défektivité a été constatée au cours de la période de garantie. Le remplacement se fera au moyen d'un produit neuf ou remanufacturé ou bien d'une pièce neuve ou remanufacturé. Si l'article n'est plus disponible, il sera remplacé par un article semblable, de valeur égale ou supérieure. La présente constitue votre garantie exclusive.

Cette garantie n'est valable que pour l'acheteur au détail original à partir de la date de l'achat au détail initial et elle n'est pas transférable. Veuillez conserver le reçu d'achat original. La preuve d'achat est exigée pour tout service couvert par la garantie. Les concessionnaires Coleman, les centres de service et les détaillants qui vendent des articles Coleman® n'ont pas le droit d'altérer, de modifier ou de changer d'une manière quelconque les modalités de cette garantie.

Ce que ne couvre pas cette garantie

Cette garantie ne couvre pas l'usure normale des pièces, les pièces autres que les pièces authentiques Coleman® ou l'endommagement attribuable à toute raison suivante: à la négligence, à l'utilisation abusive du produit, au branchement sur un circuit de tension ou courant inapproprié, à l'utilisation commerciale du produit, au non-respect du mode d'emploi, au démontage et à la réparation ou à l'altération par quiconque, sauf Coleman ou un centre de service agréé Coleman. Cette garantie ne couvre pas non plus les cas de force majeure comme incendies, inondations, ouragans et tornades. La garantie est automatiquement annulée si l'endommagement du produit découle de l'utilisation d'une pièce autre qu'une pièce de marque Coleman®.

COLEMAN N'ASSUME AUCUNE RESPONSABILITÉ POUR LES VICÉS RÉSULTANT DE L'EMPLOI DE PIÈCES NON AUTORISÉES OU DE RÉPARATIONS EXÉCUTÉES PAR UN PERSONNEL NON AUTORISÉ. COLEMAN DÉCLINE TOUTE RESPONSABILITÉ EN CAS DE DOMMAGES ACCESSOIRES OU INDIRECTS RÉSULTANT DU NON-RESPECT DE TOUTE GARANTIE OU CONDITION EXPLICITE OU IMPLICITE. SAUF DANS LA MESURE INTERDITE PAR LA LÉGISLATION PERTINENTE, TOUTE GARANTIE IMPLICITE DE QUALITÉ COMMERCIALE OU D'APPLICATION À UN USAGE PARTICULIER EST LIMITÉE À LA DURÉE DE LA GARANTIE OU CONDITION CI-DESSUS. CERTAINS ÉTATS ET CERTAINES PROVINCES OU JURISDICTIONS INTERDISSENT D'EXCLURE OU DE LIMITER LES DOMMAGES ACCESSOIRES OU INDIRECTS, OU NE PERMETTENT PAS LA LIMITATION DE LA DURÉE D'APPLICATION DE LA GARANTIE IMPLICITE, DE SORTIE QUE VOUS POUVEZ NE PAS ÊTRE ASSUJETI AUX LIMITES OU EXCLUSIONS ÉNONCÉES CI-DESSUS. CETTE GARANTIE VOUS CONFÈRE DES DROITS JURIDIQUES PRÉCIS ET VOUS POUVEZ AVOIR D'AUTRES DROITS, CES DROITS VARIANT D'UN ÉTAT OU D'UNE PROVINCE À L'AUTRE.

Comment obtenir le service prévu par la garantie

Apportez l'article à un Centre de service agréé Coleman. Pour obtenir l'adresse du plus proche centre de service agréé Coleman, visitez le www.colemancanada.ca ou bien composez le 1 800 835-3278 ou le ATS 316-832-8707 aux États-Unis, le 1 800 387-6161 au Canada. S'il n'y a pas de centre de service facile d'accès, fixez une étiquette sur l'article précisant vos nom, adresse, numéro de téléphone le jour et la description de la défektivité. Veuillez inclure une copie du reçu d'achat original. Emballez soigneusement le produit et envoyez le colis en port et assurance payés, par messageries ou autre service, avec valeur déclarée, à l'une des adresses suivantes:

Produits achetés aux États-Unis:

The Coleman Company, Inc.
3600 North Hydraulic
Wichita, KS 67219

Produits achetés au Canada:

Sunbeam Corporation (Canada) Limited
DBA Jarden Consumer Solutions
20B Hereford Street
Brampton (Ontario) L6Y 0M1

Les frais de transport du produit à Coleman ou à un centre de service agréé, en vue de la réparation sous garantie du produit, incombent à l'acheteur. **NE RETOURNEZ PAS CE PRODUIT AU LIEU D'ACHAT. N'EXPÉDIEZ PAS DE PRODUIT DANS LEQUEL SOIENT INSÉRÉES DES PILES.**

Si vous avez toute question quant à cette garantie, veuillez composer le 1 800 835-3278 ou le ATS 316-832-8707 aux États-Unis, et le 1 800 387-6161 au Canada.

©2007 The Coleman Company, Inc. Tous droits réservés.

Coleman®, et sont des marques déposées, alors que le WideBeam™ est une marque de commerce de The Coleman Company, Inc.

Contenant du mercure (Hg), les tubes fluorescents doivent être recyclés ou jetés conformément aux lois municipales, provinciales et fédérales. Appelez le (800) 387-6161 ou bien visitez www.coleman.com/recycle pour obtenir les renseignements de recyclage ou l'adresse d'un point de collecte approprié.

