

This Owner's Manual is provided and hosted by [Appliance Factory Parts](#).



# Coleman 2000 Owner's Manual

[Shop genuine replacement parts for Coleman 2000](#)



[Find Your Coleman Grill Parts - Select From 260 Models](#)

----- Manual continues below part list -----

## Available Replacement Parts for Coleman 2000

<a href="#">14625</a>	warming rack universal, 15 x 6.5
<a href="#">0121049173</a>	Stainless Steel heat plate
<a href="#">10030-1881</a>	GREASE WIRE FOR COLEMAN, <b>**Read notes**</b>
<a href="#">10020-1201</a>	HEAT DIFFUSER FOR COLEMAN
<a href="#">91122GC</a>	GP GRID CAST IRON 2PC Set
<a href="#">10030-1691</a>	HANDLE FOR COLEMAN HNDL691
<a href="#">10030-2901</a>	main burner electrode wire
<a href="#">10030-3921</a>	MEATPROBE COLEMAN 00
<a href="#">15902</a>	burner, ring, ss, 21.5 x 8; Coleman, GM,
<a href="#">10030-5651</a>	HOSE, VALVE AND REGULATOR
<a href="#">212333P</a>	ignition module
<a href="#">02342</a>	control knob; universal



**Model**

**LG20510E/LT20510E\***

*\*Cylinder not included*

**Parts list**

**IMPORTANT!! TO AVOID UNNECESSARY PROBLEMS!!**

**BEFORE YOU BEGIN:** Review this parts list with the parts in your carton.

If you have missing or damaged parts, call this number **IMMEDIATELY**,

**1-800-356-3612**, for the **SERVICE CENTER** nearest you.

**Modèle**

**LG20510E/LT20510E\***

*\*Bouteille non comprise*

**Liste des pièces**

**IMPORTANT!! POUR ÉVITER LES COMPLICATIONS INUTILES, veuillez**

**vérifier la liste des pièces comprise dans l'emballage AVANT DE**

**COMMENCER.** Si une pièce est manquante ou endommagée, veuillez

**appeler immédiatement le 1-800-356-3612 pour connaître le CENTRE**

**DE SERVICE** le plus près de chez vous.

**Modelo**

**LG20510E/LT20510E\***

*\* El tanque no se incluye*

**LISTA DE PIEZAS**

**¡ IMPORTANTE ! ¡ PARA EVITAR PROBLEMAS INNECESARIOS !**

**ANTES DE EMPEZAR:** Revise esta lista de piezas, comparándola con las

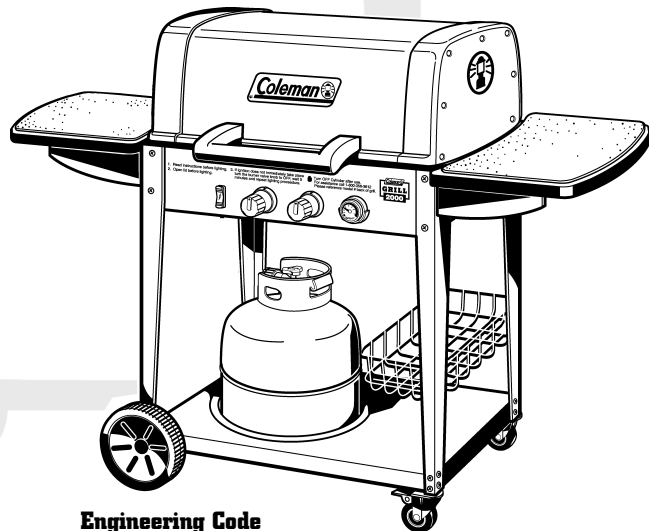
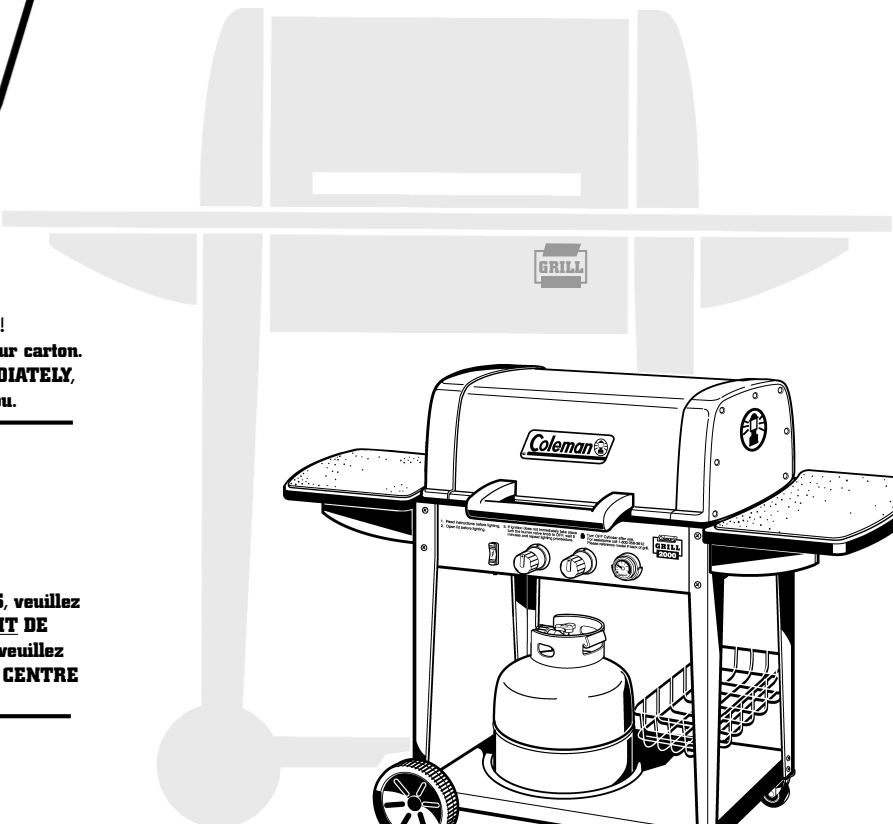
piezas que se encuentran en su caja de cartón. Si faltan piezas o

algunas presentan desperfectos, llamar al siguiente número

**INMEDIATAMENTE: 1-800-356-3612** (llamada gratis solamente en

**E.U.A.) para ponerse en comunicación con el Centro de Servicio Técnico**

**11440661FX (9908) rev. 01/02 más cercano.**



**Engineering Code**

**Code d'ingénierie**

**Codigode Ingenieria:**

**LD113332/LD113342\***

*\*Cylinder not included*

*\*Bouteille non comprise*

*\* No se incluye el tanque*

Coleman Company, Inc.

4101 Howard Bush Drive

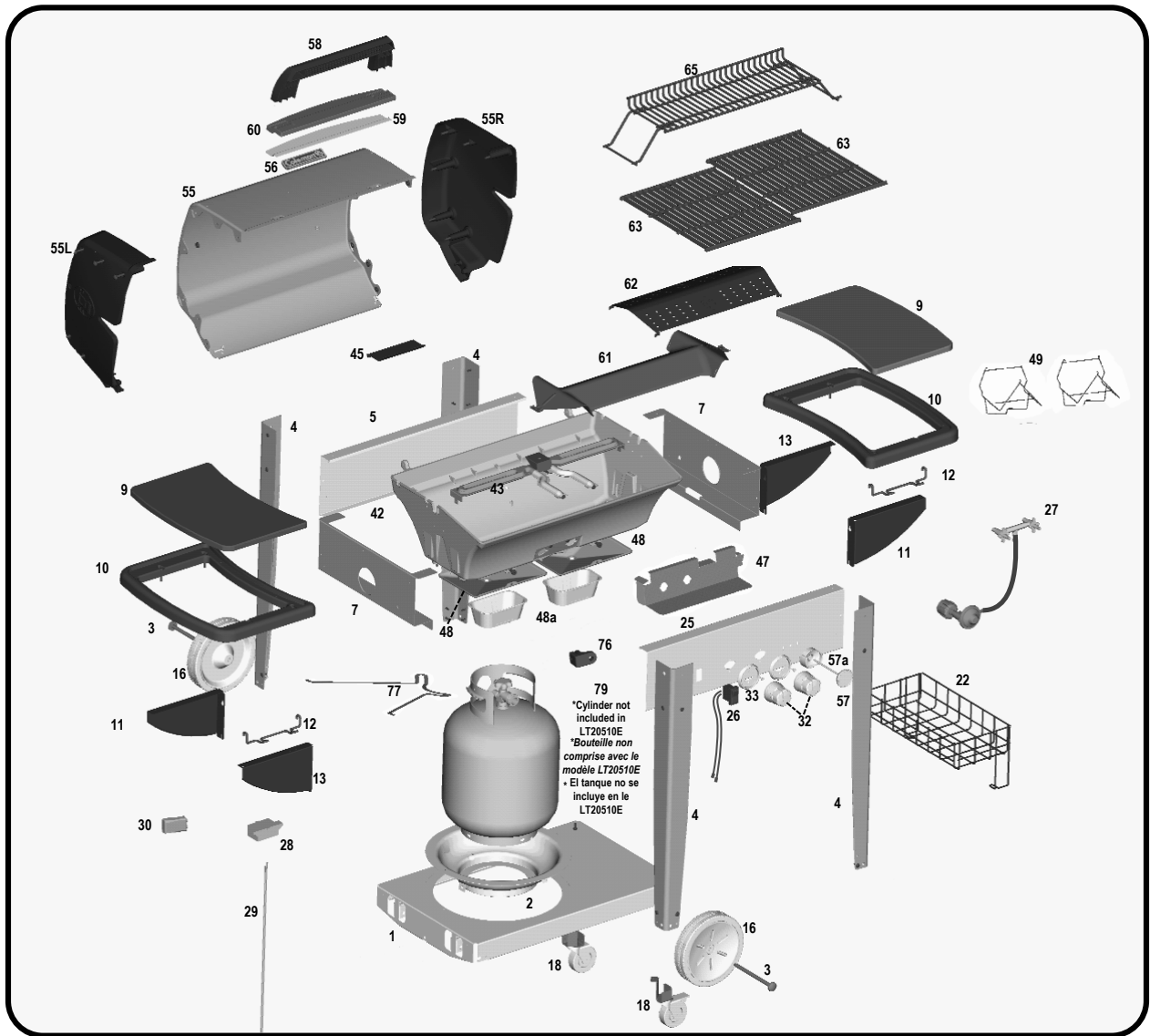
Neosho, Missouri 64850

Internet site:

Site internet :

PAGINA EN INTERNET:

www.bbqhq.com

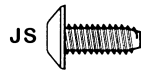


**PRE-ASSEMBLED PARTS**  
**PIÈCES PRÉ-ASSEMBLÉES**  
**PARTES PRE-ENSAMBLADAS**

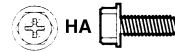
Key Réf. Clave	Qty. Qté. Cntd	Part# N° pièce Parte#	Description	Description	Descripción
1	1	0121049301	FULL BASE	EMBASE DE MONTAGE	BASE COMPLETA
2	1	0124020601	CYLINDER CADDY	PORTE-BOUTEILLE	CARRITO DEL TANQUE
4	4	0121048201	ANGLE LEGS	PIED	PATAS EN ANGULO
5	1	0121048301	REAR PANEL	PANNEAU ARRIÈRE	PANEL POSTERIOR
7	2	0121050501	SIDE PANELS	PANNEAU LATÉRAL	PANELES LATERALES
10	2	30261016	SIDE TABLE FRAME	CADRE DE TABLETTE LATÉRALE	BASES DE LA MESA
11	2	0121048101	SIDE BRACKET	SUPPORT LATÉRAL	SOPORTE LATERAL
12	2	38340134	TOOL BAR	PORTE-USTENSILES	VARILLA DE SOPORTE
13	2	0121048701	SIDE BRACKET	SUPPORT LATÉRAL	SOPORTE LATERAL
18	1	30230205-30230204	CASTER PACK (2 PC)	ROULETTE (ENSEMBLE)	JUEGO DE RUEDAS PIVOTANTES (2 PIEZAS)
25	1	04573085	CONTROL PANEL	TABLEAU DE COMMANDE	PANEL DE CONTROL
26	1	36200142	IGNITER SWITCH	BOUTON D'ALLUMEUR	INTERRUPTOR DEL ENCENDEDOR
27	1	35170164S	HVR ASSEMBLY	BLOC ROBINET	MONTAJE HVR
29	2	36200154	ELECTRODE LEAD WIRES	FIL D'ÉLECTRODE	CABLES DE CONDUCCION DEL ELECTRODO
33	2	33110125	BEZELS	ANNEAU D'ENCADREMENT	BASES DE LAS PERILLAS
42	1	3412021001	BOTTOM CASTING	COUILLE INFÉRIEURE	PIEZA INFERIOR MOLDEADA
43	1	14410194S	BURNER ASSEMBLY	BRÛLEUR	MONTAJE DEL QUEMADOR
45	1	01250170	VENTURI GUARD	ÉCRAN DE PROTECTION DE VENTURI	PROTECCION DEL VENTURI
47	1	01250177	HEAT SHIELD	ÉCRAN THERMIQUE	PROTECCION CONTRA EL CALOR
55	1	0121048971	TOP WRAPPER	COUVERCLE (CENTRE)	ENVOLTURA SUPERIOR
55R	1	3417010901	END CAP, RIGHT	PANNEAU LATÉRAL DROIT DU COUVERCLE	TAPA DEL EXTREMO DERECHO
55L	1	3417011001	END CAP, LEFT	PANNEAU LATÉRAL GAUCHE DU COUVERCLE	TAPA DEL EXTREMO IZQUIERDO
56	1	34210117	NAME PLATE	PLAQUE DE FABRICANT	PLACA DE IDENTIFICACION
58	1	30230200	HANDLE	POIGNÉE	ASA
59	1	32200117	HANDLE INSULATOR	ISOLANT DE POIGNÉE	AISLANTE DEL ASA
60	1	30230209	HANDLE SPACER	ÉCARTEUR DE POIGNÉE	SEPARADOR DEL ASA
61	1	0121049273	PORCELAIN "I" TENT	PLAQUE "I" EN PORCELAIN	CUBIERTA "I" (2,54 cm) DE PORCELANA
76	2	33230171	PIVOT BRACKET	BRACKET DE PIVOT	ABRAZADERA PIVOTE
77	1	38320115	CYLINDER RETAINER WIRE	L'ÉTRIER DE BOUTEILLE	CABLE RETENDOR DEL TANQUE
3	2	32300113	AXLE PIN	GOUPILLE D'ESSIEU	PASADOR DEL EJE
9	2	30120120	SIDE TABLE INSERT	TABLETTE LATÉRALE	PIEZA DE INSERCIÓN DE LA MESA LATERAL
16	2	30220116	WHEEL	ROUE	RUEDA
22	1	38220132	BASKET	PANIER	CESTA
28	1	36200147	ELECTRONIC MODULE, DUAL	MODULE ÉLECTRONIQUE DOUBLE	MODULO ELECTRONICO, DOBLE
30	1	32600214A	9-VOLT BATTERY	BATTERIE DE 9 VOLT	PILA DE 9 VOLTS
32	2	30230201	CONTROL KNOBS	BOUTON DE RÉGLAGE	PERILLAS DE CONTROL
48	2	01260120	GREASE DRIP PANS	COLLECTEUR DE GRAISSE	RECIPIENTES PARA QUE GOTEE LA GRASA
48a	1	30310113	DISPOSABLE GREASE PANS (2)	BARQUETTE JETABLE	RECIPIENTES DESECHABLES PARA QUE GOTEE LA GRASA
49	1	38320114	GREASE WIRE	ÉTRIER DE LÈCHEFRITE	ALAMBRE PARA LA GRASA
57	1	30310114	MEAT PROBE	THERMOMÈTRE À VIANDE	SONDA PARA LA CARNE
57a	1	30250187	MEAT PROBE RECEPTACLE	SUPPORT DE THERMOMÈTRE	RECIPIENTE PARA LA SONDA DE LA CARNE
62	1	11280133	PERFORATED STAINLESS TENT	PLAQUE INOXYDABLE PERFORÉE	CUBIERTA DE ACERO INOXIDABLE PERFORADA
63	1	38170121S	COOKING GRIDS, 50/50	GRILLE DE CUISSON, 50/50	PARRILLAS DE COCCION, 50/50
65	1	3818016173	WARMING RACK	GRILLE CHAUFFE-PLATS	PARRILLA DE CALENTAMIENTO DE ASENTAMIENTO
79	1	35510102	CYLINDER* NOT INCLUDED IN LT20510E	BOUTEILLE* NON COMPRISE AVEC LT20510E	* EL TANQUE NO SE INCLUYE EN EL LT20510E
-	1	11412013FX	ASSEMBLY INSTRUCTION MANUAL	GUIDE D'ASSEMBLAGE	MANUAL DE INSTRUCCIONES DEL ENSAMBLAJE
-	1	11420160BX	USE & CARE MANUAL	MANUEL D'UTILISATION ET D'ENTRETIEN	MANUAL DE USO Y MANTENIMIENTO
-	1	32600208	6-LOBE "Torx" SCREWDRIVER	TOURNEVIS "TORX" 6-LOBE	DESTORNILLADOR "TORX" 6-LOBE

**HARDWARE SHOWN ACTUAL SIZE**  
**GRANDEUR RÉELLE DE LA BOULONNERIE**  
**LOS HERRAJES SE MUESTRAN EN SUS TAMAÑOS REALES**

**PRE-ASSEMBLED HARDWARE**  
**BOULONNERIE PRÉ-ASSEMBLÉE**  
**HERRAJES PRE-ENSAMBLADOS**



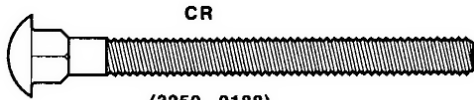
**JS**  
 (3201 0199)  
 10-24 X 1/2"  
 (61) Qty, Qté, Cdad  
 Frame - Bottom casting  
 Châssis - coquille inférieure  
 Estructura - Pieza inferior  
 moldeada



**HA**  
 (3250 0105)  
 #6-32 X 3/8"  
 (4) Qty, Qté, Cdad  
 Valve-Bezels  
 Anneaux-d'encadrement  
 des robinets  
 Válvula - Bases de  
 perillas



**BQ**  
 (32600138)  
 (2) Qty, Qté, Cdad  
 Nameplate  
 Plaque de fabricant  
 Placa de identificación



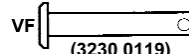
**CR**  
 (3250 0188)  
 1/4-20 X 3"  
 (12) Qty, Qté, Cdad  
 Lid wrapper-end caps  
 Panneaux latéraux du couvercle  
 Envoltura de tapa - Tapas de externo



**CN**  
 (3270 0130)  
 (2) Qty, Qté, Cdad



**XM**  
 (3260 0115)  
 1/4"-20  
 (12) Qty, Qté, Cdad  
 Lid wrapper-end caps  
 Panneaux latéraux du  
 couvercle  
 Envoltura de tapa -  
 Tapas de externo



**VF**  
 (3230 0119)  
 (2) Qty, Qté, Cdad  
 Lid hinge  
 Charnière de couvercle  
 Bisagra de la tapa

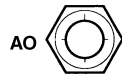


**WO**  
 (0040 2507)  
 (2) Qty, Qté, Cdad  
 Lid hinge - burner  
 Charnière de couvercle- brûleur  
 Bisagra de la tapa - Quemador



**DT**  
 (3201 0197)  
 1/4"-20 x 1 1/4"  
 (4) Qty, Qté, Cdad

Handle  
 Poignée  
 Asa



**AO**  
 (0040 1836)  
 1/4-20  
 (4) Qty, Qté, Cdad



**CW**  
 (3201 0206)  
 10-24 X 1 1/4"  
 (8) Qty, Qté, Cdad

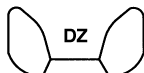
Side Table  
 Tablette latérale  
 Mesa lateral



**KR**  
 (0040 4495)  
 #10-24  
 (2) Qty, Qté, Cdad  
 Casters  
 Roulettes  
 Juego de ruedas pivotantes



**WN**  
 (3230 0106)  
 (2) Qty, Qté, Cdad



**DZ**  
 (3270 0132)  
 10-24  
 (2) Qty, Qté, Cdad



**LA**  
 (3025 0186)  
 (1) Qty, Qté, Cdad



**JS**  
 (3201 0199)  
 10-24 X 1/2"  
 (3) Qty, Qté, Cdad