



**Model
LG200-EDB
Parts list**

**IMPORTANT!! TO AVOID UNNECESSARY PROBLEMS!!
BEFORE YOU BEGIN:** Review this parts list with the parts in your carton.
If you have missing or damaged parts, call this number **IMMEDIATELY**,
1-800-356-3612, for the **SERVICE CENTER** nearest you.

**Modèle
LG200-EDB
Liste des pièces**

**IMPORTANT!! POUR ÉVITER LES COMPLICATIONS INUTILES, veuillez
vérifier la liste des pièces comprise dans l'emballage AVANT DE
COMMENCER. Si une pièce est manquante ou endommagée, veuillez
appeler immédiatement le 1-800-356-3612 pour connaître le CENTRE
DE SERVICE le plus près de chez vous.**

**Modelo
LG200-EDB
LISTA DE PIEZAS**

**¡ IMPORTANTE ! ¡ PARA EVITAR PROBLEMAS INNECESARIOS !
ANTES DE EMPEZAR:** Revise esta lista de piezas, comparándola con las
piezas que se encuentran en su caja de cartón. Si faltan piezas o
algunas presentan desperfectos, llamar al siguiente número
INMEDIATAMENTE: 1-800-356-3612 (llamada gratis solamente en
E.U.A.) para ponerse en comunicación con el Centro de Servicio Técnico
más cercano.

G000B054 (03/27/02)

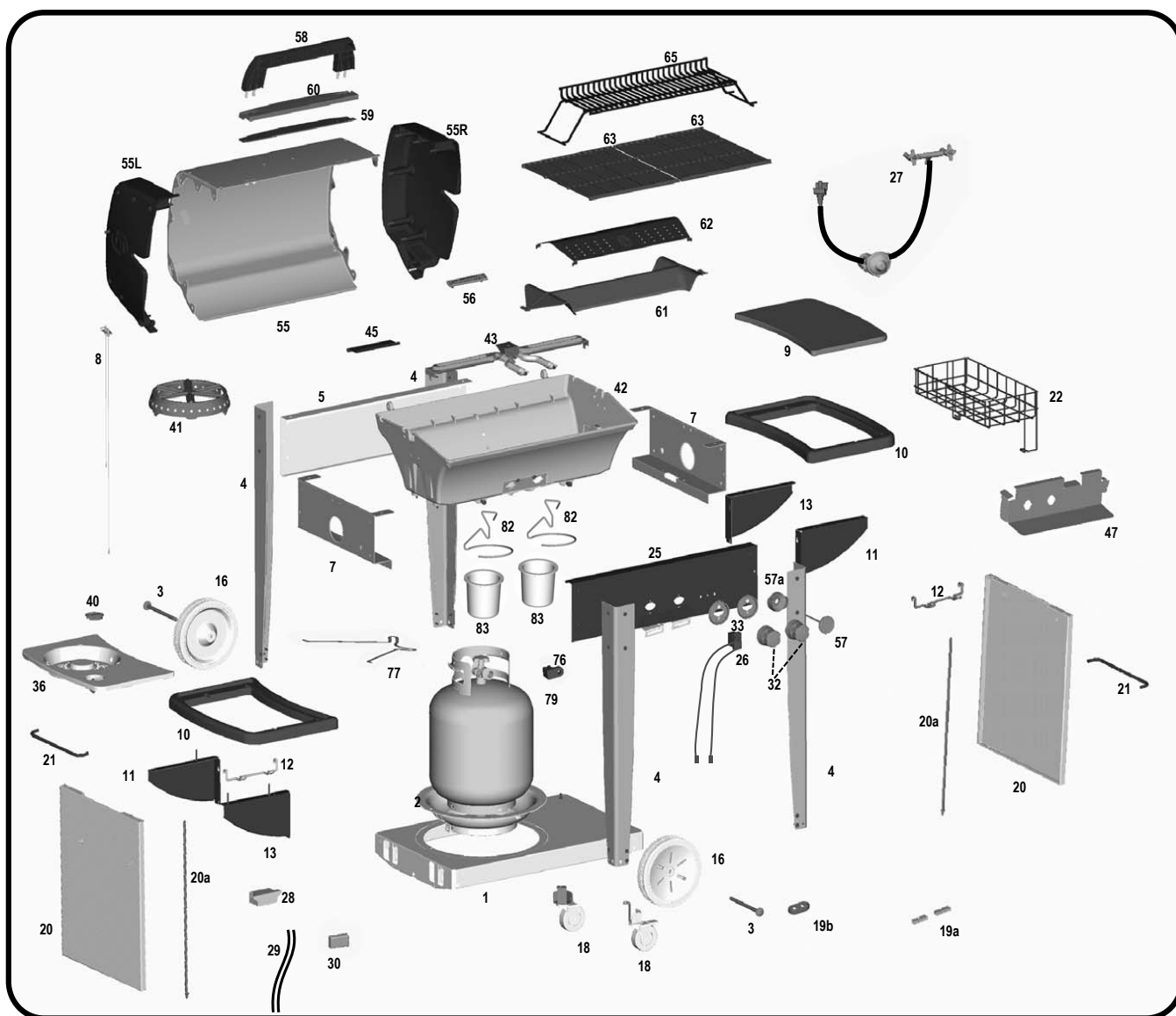


**Engineering Code
Code d'ingénierie
Codigode Ingenieria:
LD11331**

Coleman Company, Inc.
3600 N. Hydraulic
Wichita, KS 67219
Internet site:
Site internet :
PAGINA EN INTERNET:
www.coleman.com
1-800-356-3612
TDD: 316-832-8707

ASSEMBLER / INSTALLER:
Leave these instructions with the consumer.
CONSUMER / USER:
Read all these instructions and keep them in a safe place for future reference.
INSTALLATEUR:
Laissez ces instructions à l'utilisateur.
CONSOMMATEUR / UTILISATEUR:
Lisez toutes ces instructions et conservez-les dans un lieu sûr pour toute référence ultérieure.
MONTADOR / INSTALADOR:
Deje estas instrucciones con el consumidor.
CONSUMIDOR / USUARIO:
Lea todas estas instrucciones y manténgalas en un lugar seguro como referencia.

(Pg. 2)



PRE-ASSEMBLED PARTS
PIÈCES PRÉ-ASSEMBLÉES
PARTES PRE-ENSAMBLADAS

Key Ref. Clave	Part# Nº pièce Parte#	Description	Description	Descripción
1	10020-5601	FULL BASE	EMBASE DE MONTAGE	BASE COMPLETA
2	10020-5601	CYLINDER CADDY	PORTE-BOUTEILLE	CARRITO DEL TANQUE
4	10030-3011	ANGLE LEGS (4 PC)	PIED	PATAS EN ANGULO
5	10020-1061	REAR PANEL	PANNEAU ARRIÈRE	PANEL POSTERIOR
7	10030-1361	SIDE PANEL	PANNEAU LATÉRAL	PANELES LATERALES
10	10030-3511	SIDE TABLE FRAME	CADRE DE TABLETTE LATÉRALE	BASES DE LA MESA
11	10030-2711	SIDE BRACKET (1 FRONT & 1 REAR)	SUPPORT LATÉRAL	SOPORTE LATERAL
12	10030-3971	TOOL BAR	PORTE-USTENSILES	VÁRILLA DE SOPORTE
13	10030-2711	SIDE BRACKET (1 FRONT & 1 REAR)	SUPPORT LATÉRAL	SOPORTE LATERAL
18	10030-3891	SMALL WHEEL SET (2 PC)	ROULETTE (ENSEMBLE)	JUEGO DE RUEDAS PIVOTANTES (2 PIEZAS)
25	10020-6401	CONTROL PANEL (GREEN)	TABLEAU DE COMMANDE	PANEL DE CONTROL
26	10030-3871	IGNITER SWITCH	BOUTON D'ALLUMEUR	INTERRUPTOR DEL ENCENDEDOR
27	10030-5651	HVR ASSEMBLY	BLOC ROBINET	MONTAJE HVR
29	10030-2901	ELECTRODE LEAD WIRES	FIL D'ÉLECTRODE	CABLES DE CONDUCCION DEL ELECTRODO
33	10030-1591	BEZELS	ANNEAU D'ENCADREMENT	BASES DE LAS PERILLAS
36	10030-6561	SIDE BURNER BASE	BASE DE BRÛLEUR LATÉRAL	BASE DEL QUEMADOR LATERAL
42	10020-2151	BOTTOM CASTING	COQUILLE INFÉRIEURE	PIEZA INFERIOR MOLDEADA
43	10030-5611	BURNER ASSEMBLY	BRÛLEUR	MONTAJE DEL QUEMADOR
45	10030-2951	VENTURI GUARD	ÉCRAN DE PROTECTION DE VENTURI	PROTECCION DEL VENTURI
47	10030-1151	HEAT SHIELD	ÉCRAN THERMIQUE	PROTECCION CONTRA EL CALOR
55	10020-6251	TOP WRAPPER (GREEN)	COUVERCLE (CENTRE)	ENVOLTURA SUPERIOR
55R	10020-6251	END CAP, RIGHT	PANNEAU LATÉRAL DROIT DU COUVERCLE	TAPA DEL EXTREMO DERECHO
55L	10020-6251	END CAP, LEFT	PANNEAU LATÉRAL GAUCHE DU COUVERCLE	TAPA DEL EXTREMO IZQUIERDO
56	10020-6251	NAME PLATE	PLAQUE DE FABRICANT	PLACA DE IDENTIFICACION
58	10030-1691	HANDLE	POIGNÉE	ASA
59	10030-1691	HANDLE INSULATOR	ISOLANT DE POIGNÉE	AISLANTE DEL ASA
60	10030-1691	HANDLE SPACER	ÉCARTEUR DE POIGNÉE	SEPARADOR DEL ASA
61	10020-1181	PORCELAIN "I" TENT	PLAQUE "I" EN PORCELAINE	CUBIERTA "I" (2,54 cm) DE PORCELANA
76	10030-2961	PIVOT BRACKET	BRACKET DE PIVOT	ABRAZADERA PIVOTE
77	10030-5451	CYLINDER RETAINER WIRE	L'ÉTRIER DE BOUTEILLE	CABLE RETENDOR DEL TANQUE
3	10030-5401	AXLE AND HAIR PINS (2 EA)	GOUILLE D'ESSIEU	PASADOR DEL EJE
8	10030-6861	SIDE BURNER ELECTRODE	ÉLECTRODE DE BRÛLEUR LATÉRAL	ELECTRODO DEL QUEMADOR LATERAL
9	10020-3111	SIDE TABLE INSERT (BLACK)	TABLETTE LATÉRALE	PIEZA DE INSERCIÓN DE LA MESA LATERAL
16	10030-2011	LARGE WHEEL	ROUE	RUEDA
19a	10020-6361	DOOR MAGNETS	AIMANTS DE PORTE	IMANES PARA PUERTA
19b	10020-6361	DOOR STOP	BUTÉE DE PORTE	PIE DE LA PUERTA
20	10020-6361	DOORS (GREEN)	PORTES	PUERTAS
20a	10020-6361	HINGE PINS	BROCHES DE CHARNIÈRE	CLAVIJAS DE BISAGRA
21	10020-6361	DOOR HANDLES	POIGNÉES DE PORTE	AGARRADERAS DE LA PUERTA
22	10030-5441	BASKET	PANIER	CESTA
28	10030-6861	ELECTRONIC MODULE, DUAL	MODULE ÉLECTRONIQUE DOUBLE	MODULO ELECTRONICO, DOBLE
30		9-VOLT BATTERY	BATTERIE DE 9 VOLT	PILA DE 9 VOLTS
32	10020-1211	CONTROL KNOBS	BOUTON DE RÉGLAGE	PERILLAS DE CONTROL
40	10020-1211	SIDE BURNER CONTROL KNOB	BOUTON DE RÉGLAGE DE BRÛLEUR LATÉRAL	PERILLA DE CONTROL DEL QUEMADOR LATERAL
41	10030-3101	SIDE BURNER GRID	GRILLE DE CUISSON DU BRÛLEUR LATÉRAL	PARRILLA DEL QUEMADOR LATERAL
57	10030-3921	MEAT PROBE	THERMOMÈTRE À VIANDE	SONDA PARA LA CARNE
57a	10020-1211	MEAT PROBE RECEPTACLE	SUPPORT DE THERMOMÈTRE	RECIPIENTE PARA LA SONDA DE LA CARNE
62	10020-1201	PERFORATED STAINLESS TENT	PLAQUE INOXYDABLE PERFORÉE	CUBIERTA DE ACERO INOXIDABLE PERFORADA
63	10020-5441	COOKING GRIDS (2 PC)	GRILLE DE CUISSON	PARRILLAS DE COCCION
65	10020A5431	WARMING RACK	GRILLE CHAUFFE-PLATS	PARRILLA DE CALENTAMIENTO DE ASENTAMIENTO
79	10030-6951	CYLINDER	BOUTEILLE	EL TANQUE
82	9943-0441	GREASE CUP WIRE	FIL POUR LE BIDON	ALAMBRE PARA LA LATA
83	10030-8901	GREASE CUP (2 PC)	TASSE POUR LA GRAISSE	TAZA PARA LA GRASA
-	10030-3931	6-LOBE "Torx" SCREWDRIVER	TOURNEVIS "TORX" 6-LOBE	DESTORNILLADOR "TORX" 6-LOBE
-	G000A001	USE & CARE MANUAL	MANUEL D'UTILISATION ET D'ENTRETIEN	MANUAL DE USO Y MANTENIMIENTO
-	G000C024	ASSEMBLY INSTRUCTION MANUAL	GUIDE D'ASSEMBLAGE	MANUAL DE INSTRUCCIONES DEL ENSAMBLAJE