

FIESTA GAS GRILLS



Outdoor Gas Barbeque / Grill

Assembly Manual
Manual De la Asamblea

Please follow these instructions carefully. Much of the hardware required to assemble this grill is in an individually sealed bag that is identified with respect to its application. These sealed bags will be referenced in the appropriate assembly step.

Siga por favor estas instrucciones cuidadosamente. Mucho del hardware requerido para montar esta parrilla est· en un bolso individualmente sellado que se identifique con respecto a su uso. Estos bolsos sellados ser· n referidos al paso apropiado de la asamblea.

WARNING / ADVERTENCIA

- Failure to follow all manufacturer's instructions could result in serious personal injury and/or property damage.
- La falta de seguir las instrucciones de todo el fabricante pod·a dar lugar a da·os corporales y/o a da·os materiales serios

CAUTION / PRECAUCI·N

- Some parts may contain sharp edges- especially as noted in manual!wear protective gloves if necessary.
- Algunas piezas pueden contener los bordes agudos °- especialmente seg·n lo observado en manual! guantes protectores del desgaste en caso de necesidad .

CUSTOMER SERVICE
TOLL FREE 1-800-396-3838

SERVICIO DE CLIENTE
PEAJE LIBREMENTE 1-800-396-3838

Fiesta Gas Grills LLC
One Fiesta Dr., Dickson TN, USA 37055

THIS GRILL IS FOR OUTDOOR USE ONLY

Caution:
Read and follow all Safety Statements, Assembly Instructions, and Use and Care Manual Directions before attempting to assemble and cook.

Installer / assembler:
Leave these instructions with consumer.

To Consumer:
Keep this manual for future reference.

ESTA PARRILLA EST· PARA EL USO AL AIRE LIBRE SOLAMENTE

Precauci·n: Lea y siga todas las declaraciones de Safety, instrucciones de montaje, y uso y cuide las direcciones manuales antes de procurar montar y cocinar.

Instalador/ensamblador: Deje estas instrucciones con el consumidor.

Al Consumidor:
Guarde este manual para la referencia futura.

NO TOOLS REQUIRED!

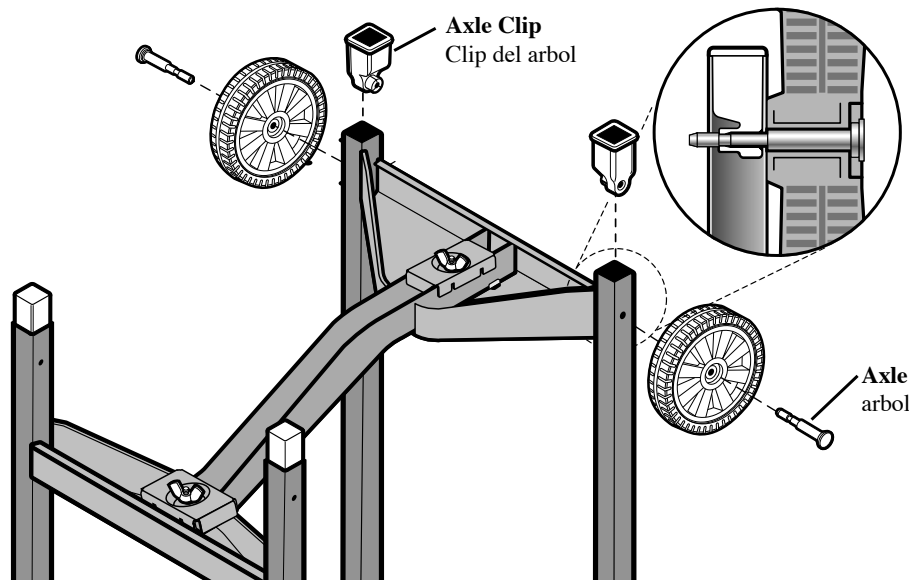
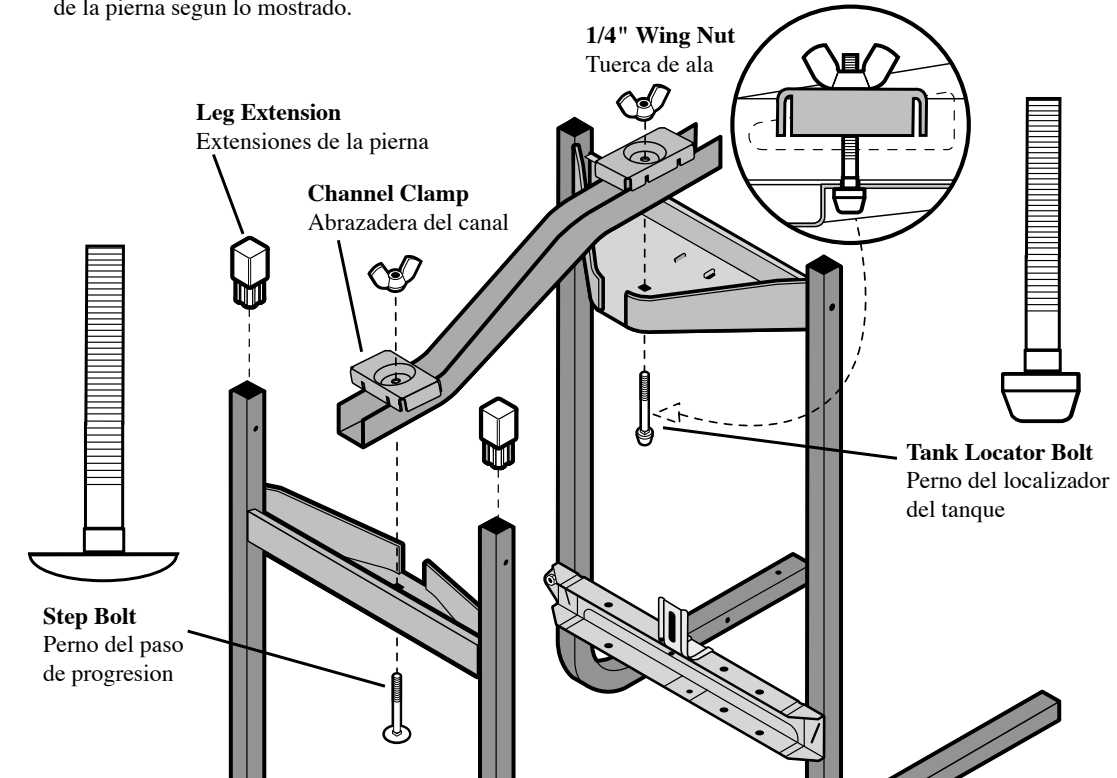
NINGUNAS HERRAMIENTAS REQUIRIERON

MODEL/MODELO - EZA30030-B309

CHASSIS ASSEMBLY ASAMBLEA DE CHASIS

Install Channel, Channel Clamps, and Leg Extensions as Shown.

Instale el canal, las abrazaderas del canal, y las extensiones de la pierna segun lo mostrado.



Install Axle Clip Into Leg. ORIENTATION MUST BE AS SHOWN.

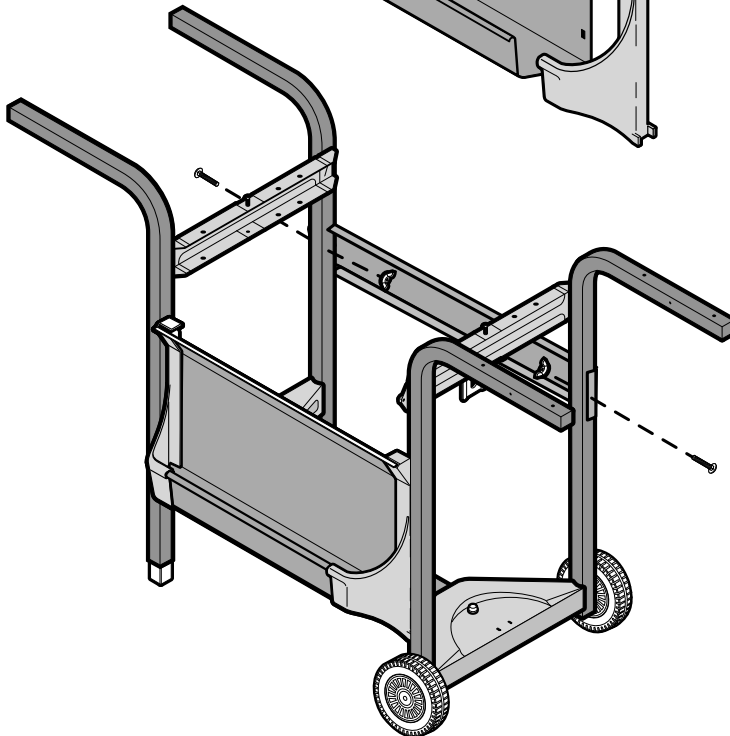
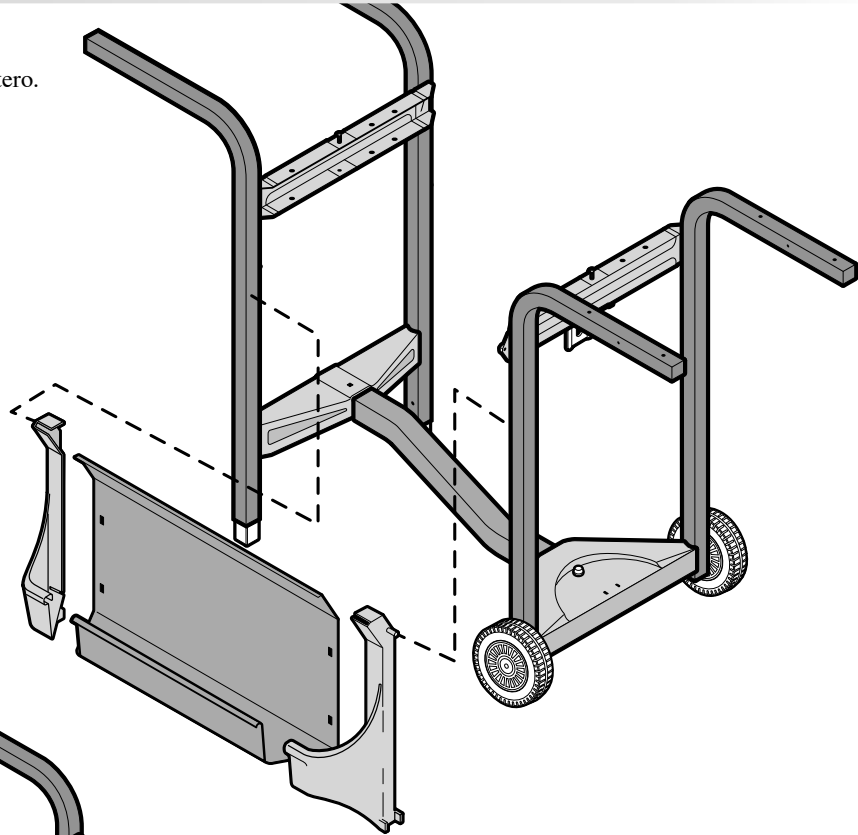
Instale el clip del arbol en la pierna. LA ORIENTACION DEBE ESTAR SEGUN LO MOSTADO.

Install Axle Through Wheels and Snap Into Axle Clip.

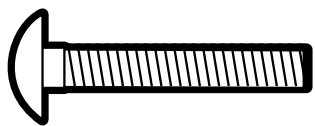
Instale el arbol a traves de las ruedas y encajese a presion hacia los clips del arbol.

FRONT PANEL AND BACK SUPPORT PANEL DELANTERO Y AYUDA TRASERA

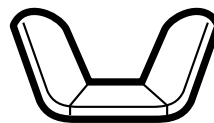
Install front panel.
Instale el panel delantero.



Install Back Support
Instale Detrás La Ayuda



#10-24 X 1-3/4" Carriage Bolt
#10-24 X 1-3/4" el cerrojo del coche

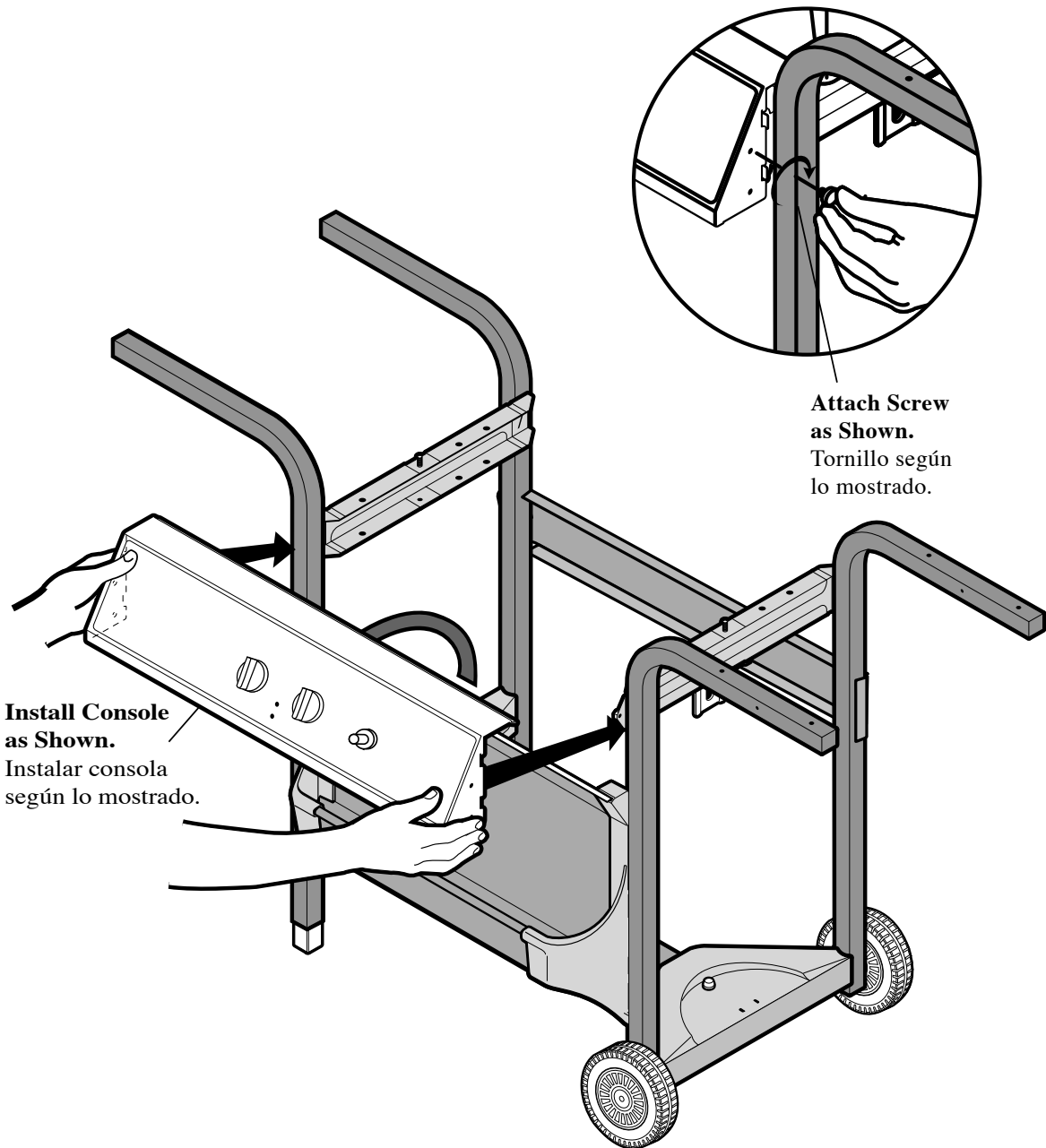


#10-24 Wing Nut
#10-24 la muez del ala

CONSOLE ASSEMBLY

ASAMBLEA DE CONSOLA

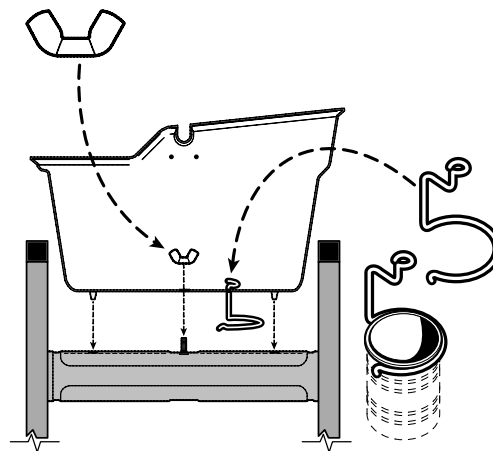
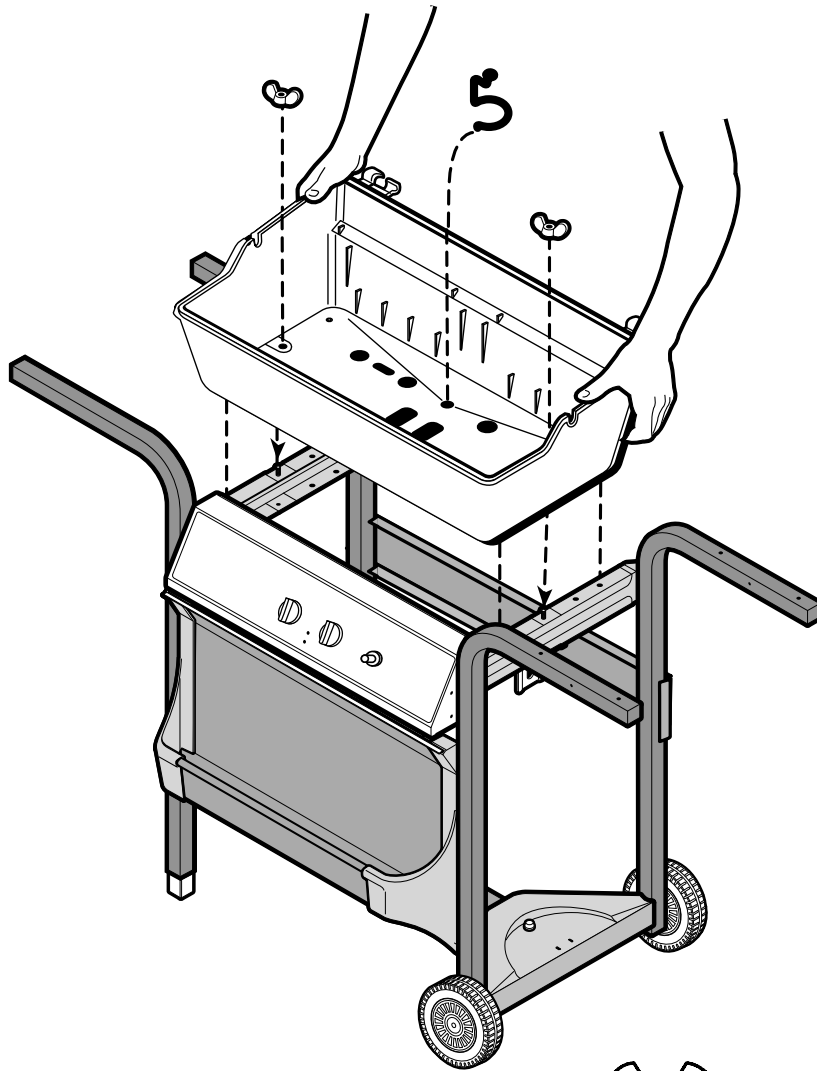
Installation of Console to Leg Assembly.
Instalación de la consola al ensamblaje de la pierna.



BASE ASSEMBLY

ASAMBLEA DE BASE

Install Base Casting and Grease Cup Clip
Instalar el bastidor bajo y engrase el clip de la taza

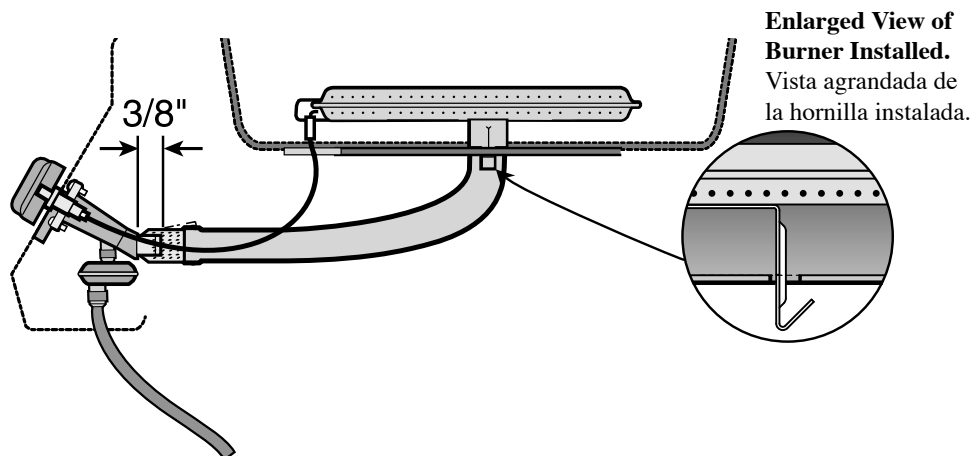
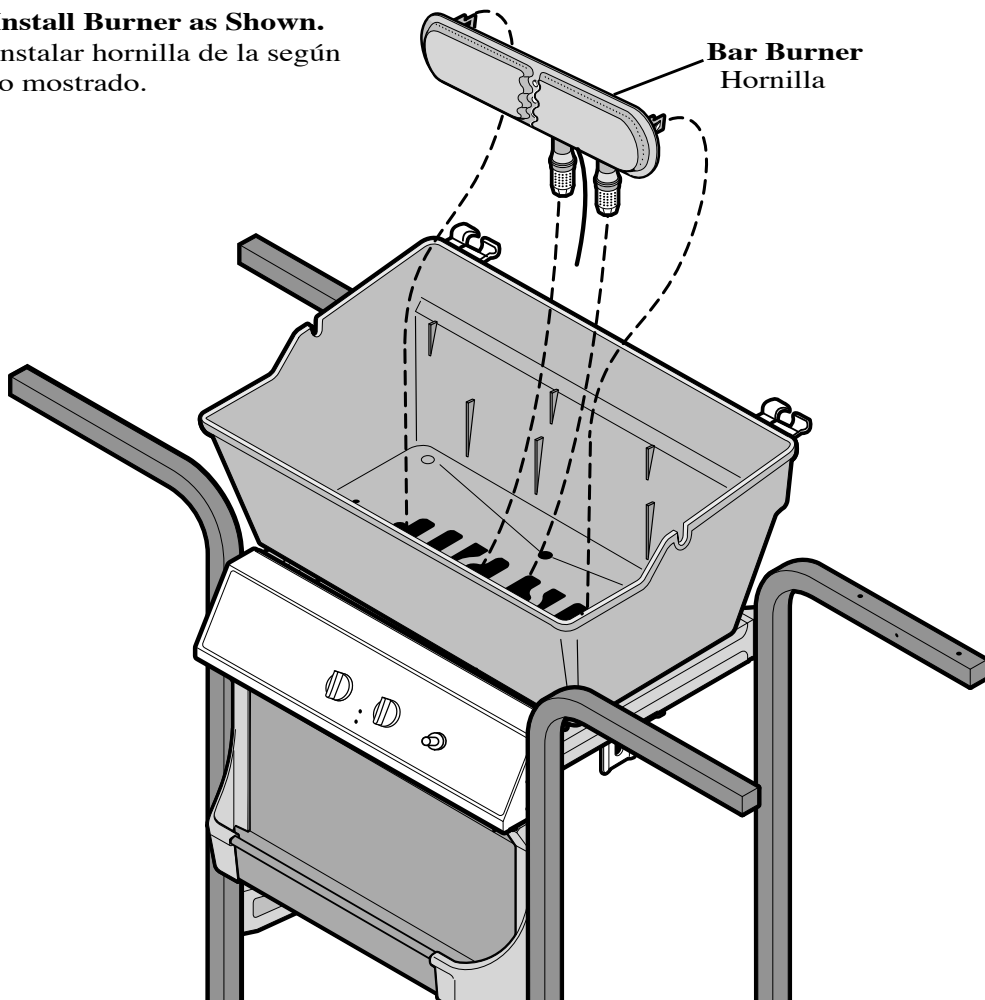


Soup Can not Supplied with Grill.
La sopa no puede provisto de la parrilla.

BURNER ASSEMBLY

ASAMBLEA DE HORNILLA

Install Burner as Shown.
Instalar hornilla de la según lo mostrado.

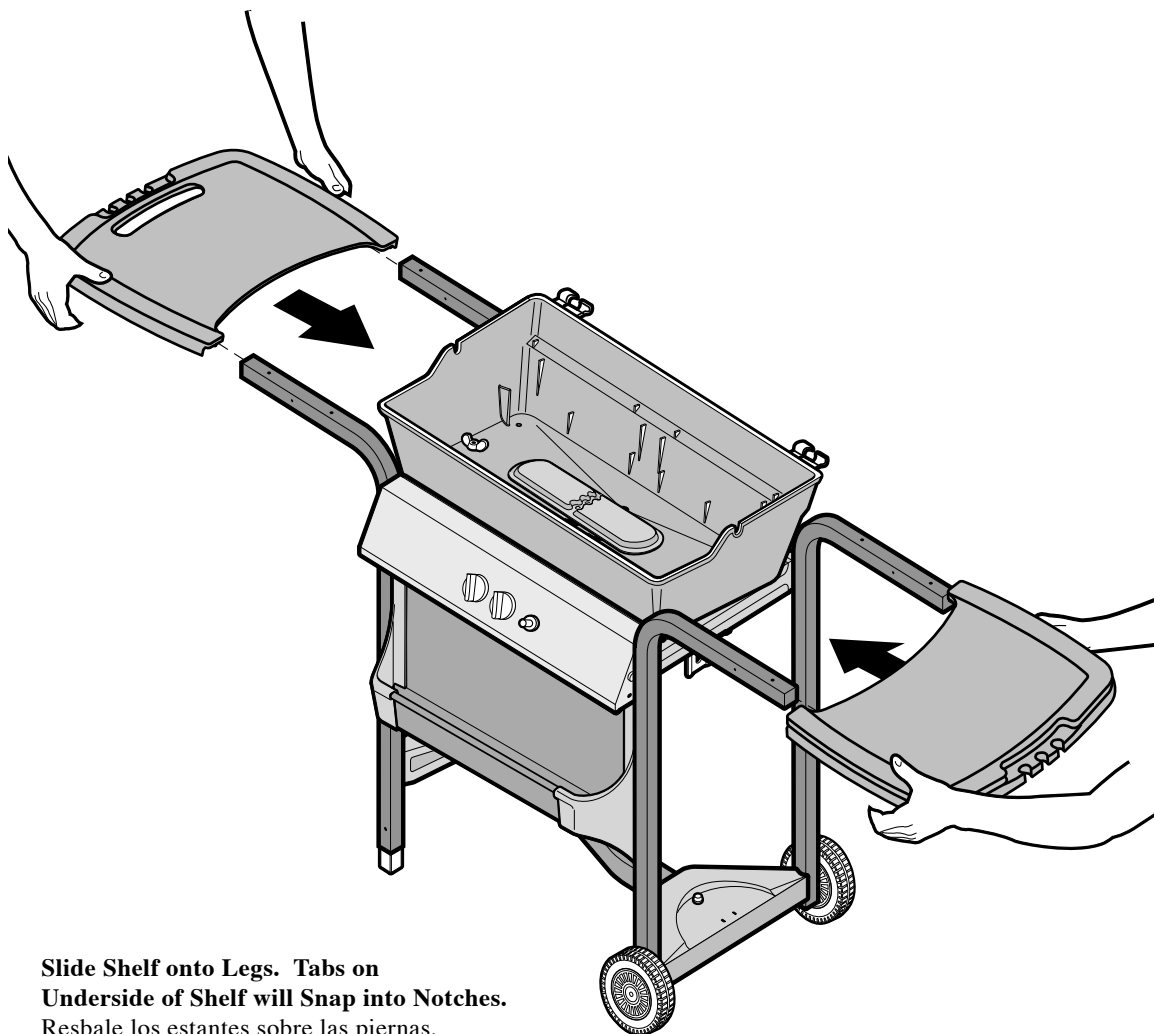


Note: Be Sure Valves Fit into Burner Tubes During Installation.
Nota: Este seguro que las válvulas encaje bien durante la instalación de la consola.

SHELF ASSEMBLY ASAMBLEA DE ESTANTE

Install Side Shelf.

Instalar el desvío lateral del estante.



Slide Shelf onto Legs. Tabs on Underside of Shelf will Snap into Notches.

Resbale los estantes sobre las piernas.

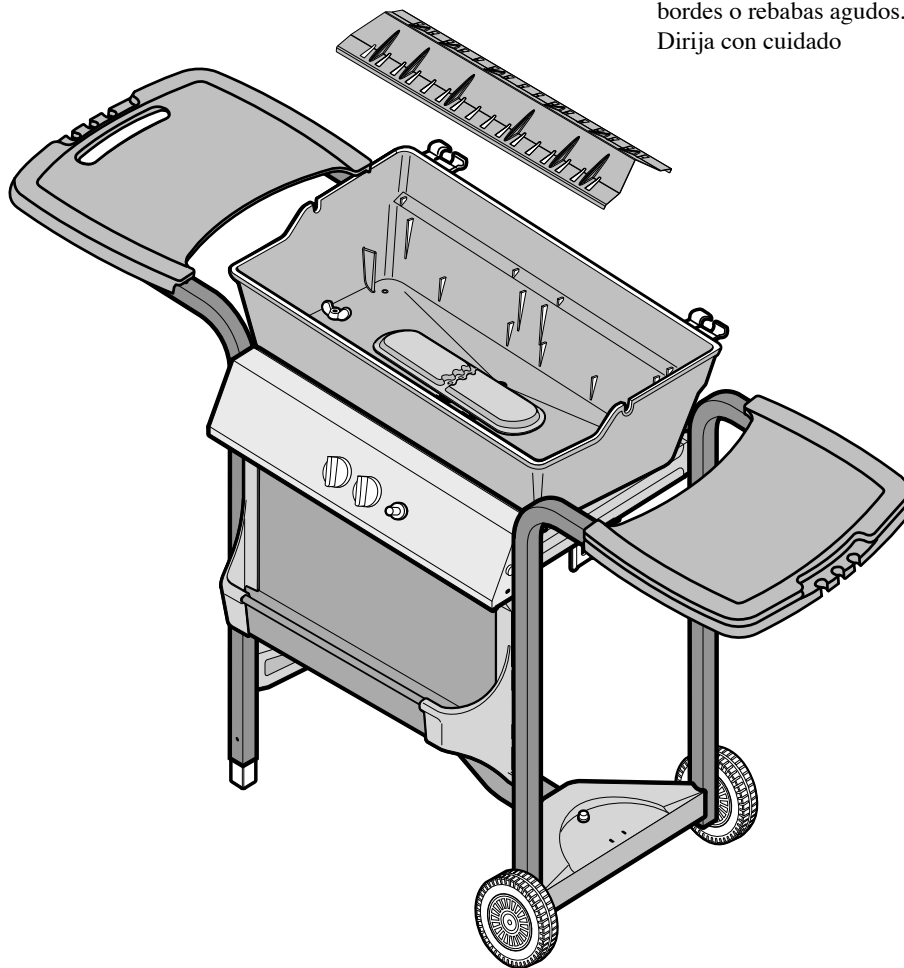
Las tubulaciones en el superficie inferior del estante se encajarán a presión hacia muescas.

HEAT TENT ASSEMBLY

ASAMBLEA TIENDA DEL CALOR

Install Heat Tent as Shown.
Instale la tienda del calor según
lo demostrado.

**Note: Some parts may have sharp
edges or burrs. Handle with care.**
Nota: Algunas piezas pueden tener
bordes o rebabas agudos.
Dirija con cuidado

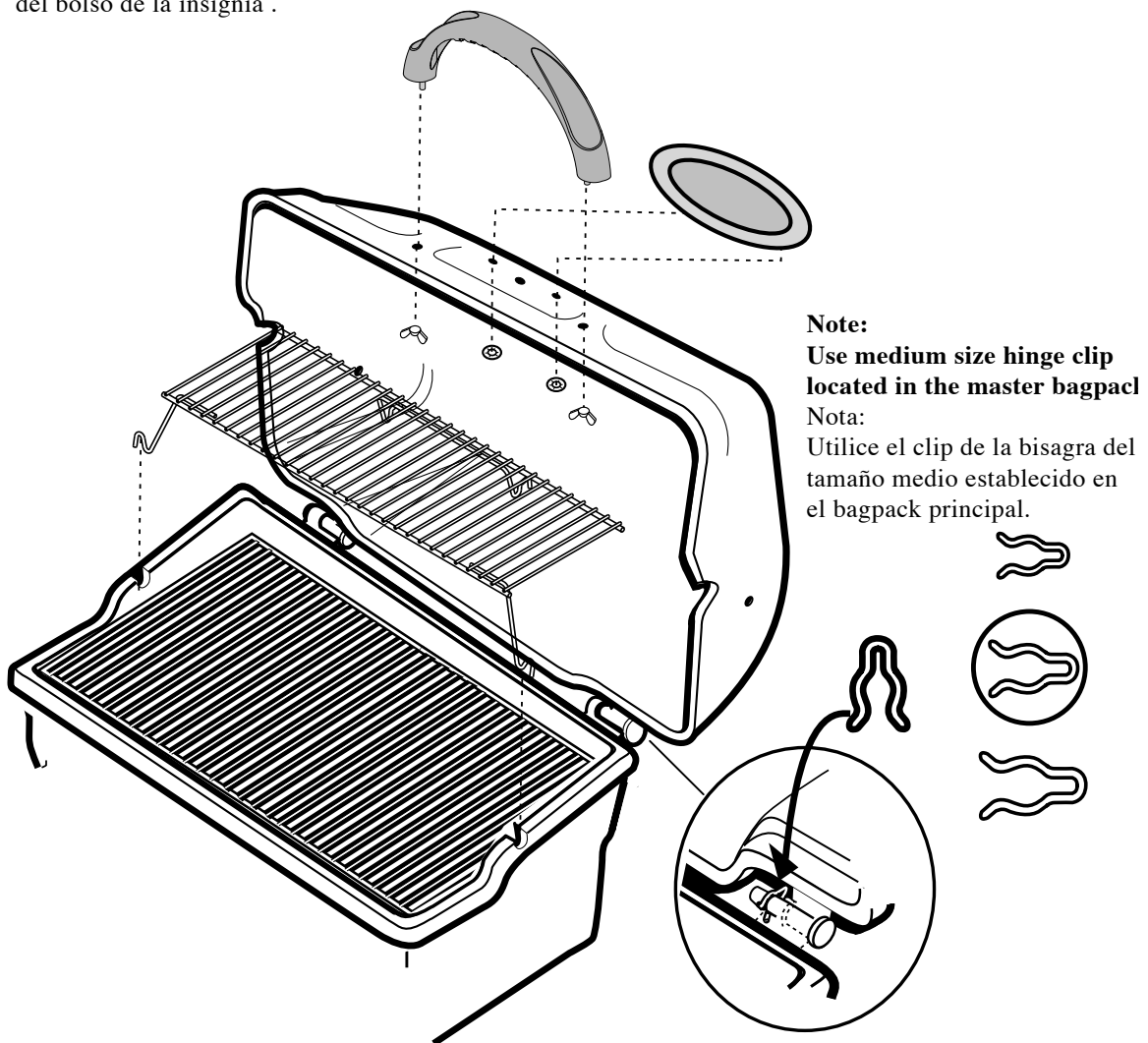


LID ASSEMBLY

ASAMBLEA DE LA TAPA

Install Lid, Handle, Cooking Grid, Warming Rack, Hinge Clip, and Logo.
Instale la tapa, manija, cocinando rejilla, el clip de la bisagra, y la insignia.

Use logo bag pack.
Utilice los paquetes del bolso de la insignia .



TANK INSTALLATION

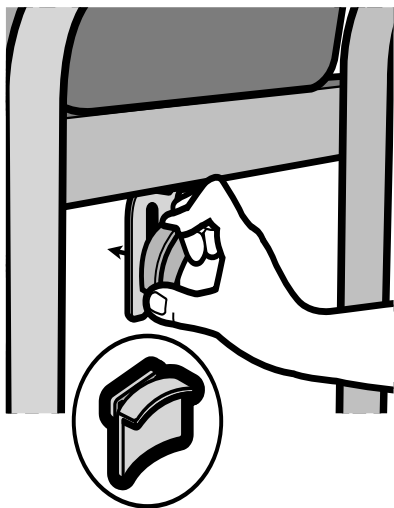
INSTALACIÓN DEL TANQUE

Insert Tank Bracket into Slot, Rotate 90 Degrees.

Slide Down Over Tank Ring to Hold Tank in Place.

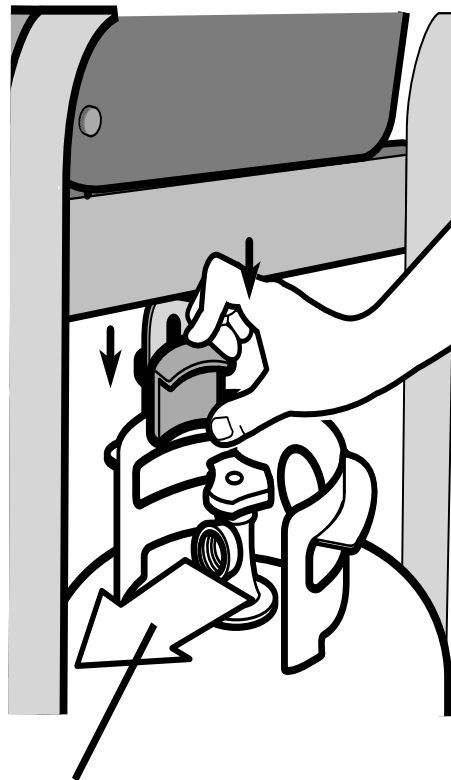
Inserte el soporte del tanque en ranura, rote 90 grados.

Resbale abajo sobre el anillo del tanque hacia el tanque del asimiento en lugar.

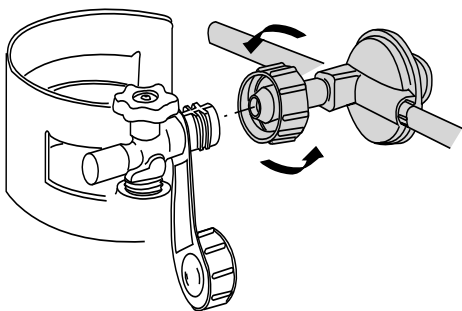


IMPORTANT: Ensure hose assembly does not contact the casting, or any other parts which will get hot.

IMPORTANTE: asegure el ensamblaje de manguera no entra en contacto con el bastidor, o ningunas otras piezas que consigan calientes.

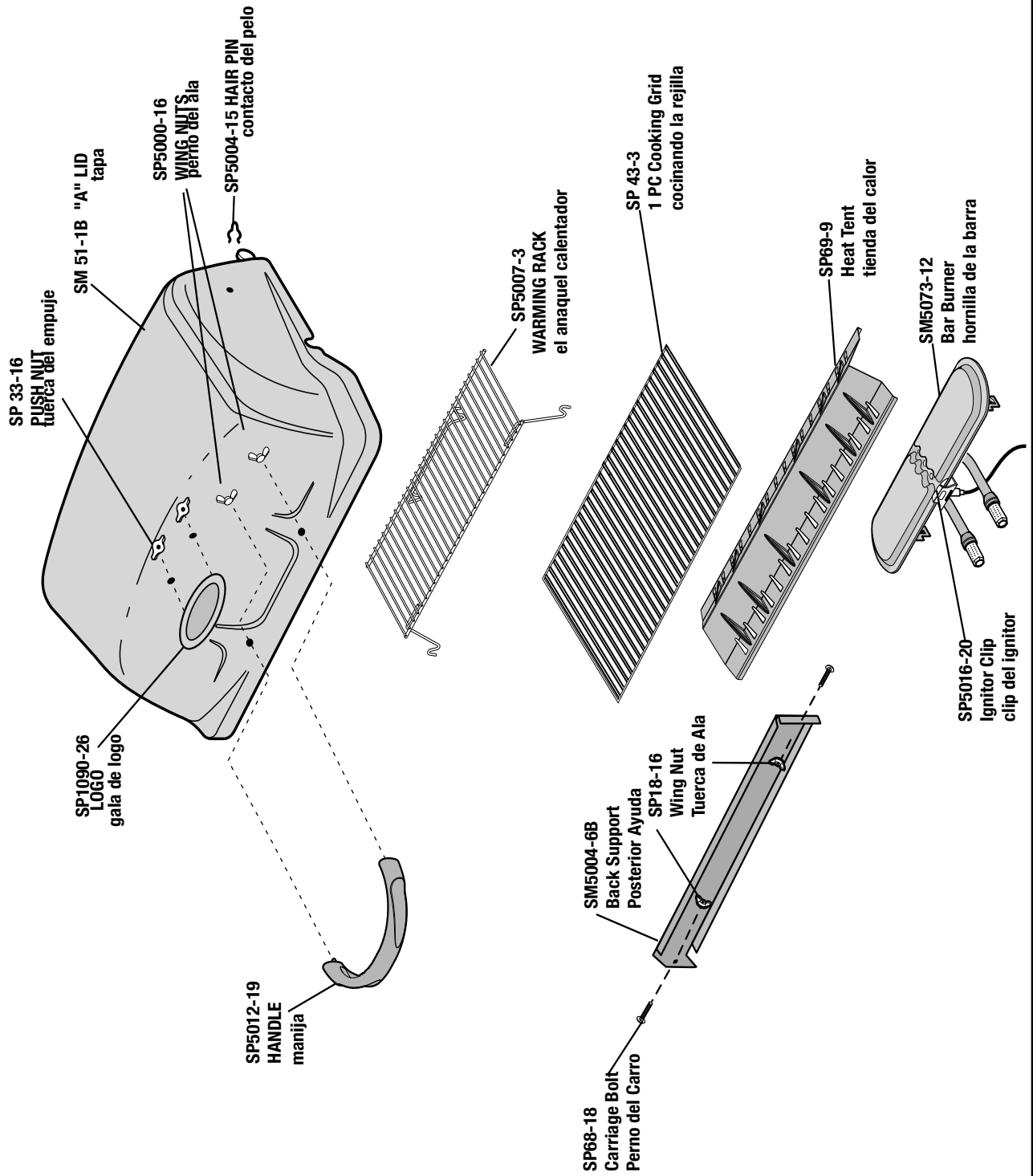


Regulator Connection Facing Front.
Frente De los Revestimientos De la
Conexión Del Regulador



WARNING: Before proceeding with the following steps, ensure you have read L.P. Gas Cylinder Hose and Regulator sections of the USE AND CARE MANUAL. The L.P. cylinder, if supplied with your grill, has been shipped empty for safety reasons. The cylinder must be purged of air and filled prior to use. Follow all directions under L.P. Gas Cylinder Filling section of the USE AND CARE MANUAL.

Replacement Parts/Piezas De Recambio



Replacement Parts/Piezas De Recambio

