



GB Installation Instructions

1. If the air cleaner is to be functionally checked before installation, be extremely careful to avoid electrical shock. Also, take care when working near the air cleaner's moving parts.
ENSURE power supply is disconnected before installation.
2. Installation and wiring must conform to current regulations and must be supervised by a qualified electrician.
3. The air cleaner must be supplied via a double pole isolating switch with a contact separation of at least 3mm in each pole.
4. WARNING: This appliance must be earthed.
5. Ensure minimum fresh air supply is maintained based on the type of premises and occupancy. Refer to local standards and codes of practice.

I Istruzioni per l' Installazione

1. Se il depuratore d'aria deve essere controllato funzionalmente prima dell'installazione, fare molta attenzione ad evitare scariche elettriche. Inoltre fare attenzione lavorando in prossimità delle parti mobili del depuratore. ASSICURATEVI che l'alimentazione sia scollegata prima di effettuare l'installazione.
2. L'installazione e i collegamenti elettrici devono essere conformi ai regolamenti attuali e soggetti alla supervisione di un elettricista qualificato.
3. Il depuratore deve essere comandato con un interruttore bipolare isolato, con una separazione dei contatti di almeno 3mm per ogni polo.
4. Attenzione: Tutto l'impianto deve essere messo a terra.
5. Assicurarsi che ci sia un minimo ricambio d'aria in relazione al tipo di ambiente e al numero di occupanti. Riferirsi alle regolamentazioni locali.

E Indicaciones para l' Instalación

1. Si se desea comprobar el funcionamiento del filtro antes de instalarlo, extremar las precauciones para evitar descargas eléctricas. Asimismo, tener cuidado al efectuar operaciones cerca del ventilador.
COMPROBAR que el aparato está desconectado antes de efectuar la instalación.
2. La instalación y el conexionado deben cumplir la normativa vigente y ser supervisados por un electricista cualificado.
3. La alimentación del filtro debe efectuarse a través de un interruptor bipolar con una separación entre contactos de al menos 3 mm.
4. ATENCIÓN. Este equipo debe ser conectado a tierra.
5. Deberá preverse un volumen de aire limpio de ventilación adecuado al tipo de local y actividad desarrollada en el mismo. Tener en cuenta la reglamentación vigente.

D Installationsanweisung

1. Wird eine Funktionsprüfung vor der Installation durchgeführt, ist äusserste Vorsicht geboten. Vor der Installation Spannung in der Zuleitung abschalten.
2. Die Installation und Anschlüsse müssen nach der örtliche Bestimmungen durch einen qualifizierte Elektriker angeschlossen werden.
3. Der elektrische Anschluß muß den Vorschriften des VDE und des örtlichen E-Werkes entsprechen, in der Regel genügt ordnungsgemäß angeschlossene Schukosteckdose mit Erdung.
4. Stellen Sie sicher, daß eine minimale Frischluftzufuhr je nach Art der Räumlichkeit und Anzahl der sich darin aufhaltenden Personen gegeben ist. Beziehen Sie sich auf die lokalen Maßstäbe und die Verfahrensregeln.

NL Installatie Instructie

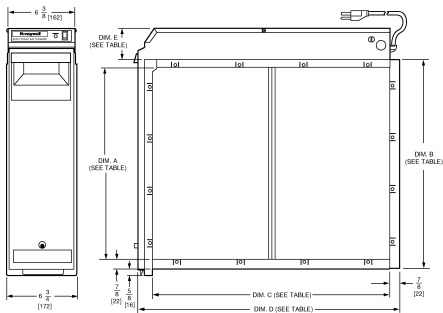
1. Als de luchtreiniger moet worden getest voor de installatie, wees dan extra voorzichtig om een elektrische schok te voorkomen. Wees tevens voorzichtig als u in de buurt van de bewegende delen van de luchtreiniger moet werken.
2. Aanleg van bedrading en aansluiting moeten geschieden volgens de lokale voorschriften, en moeten worden uitgevoerd door een ervaren electriciën.
3. De luchtreiniger krijgt voeding via een tweepolige geïsoleerde schakelaar met een contactscheiding van minimaal 3 mm in elke pool.
4. WAARSCHUWING: Dit apparaat moet worden geaard.
5. Verzeker u ervan dat de minimale aanvoer van verse lucht, (afhankelijk van type gebouw en gebruik) is gewaarborgd. Raadpleeg de lokale standaard en bedrijfsvoorwaarden.

F Instructions pour l' Installation

1. Si vous voulez vérifier le bon fonctionnement de l'appareil avant son installation, prenez toutes les précautions pour éviter un choc électrique et faites attention aux pièces en mouvement.
Assurez-vous que le courant est coupé avant de commencer l'installation.
2. L'installation et le câblage doivent être conformes aux normes en vigueur et être supervisés par un électricien qualifié.
3. L'épurateur d'air électrostatique doit être fourni avec un interrupteur bipolaire isolé dont les contacts doivent être séparés d'au moins 3 mm.
4. ATTENTION: Cet appareil doit obligatoirement être relié à la terre.
5. Selon le type de locaux et d'occupation de ceux-ci, s'assurer qu'un minimum de flux d'air frais arrive correctement. Se référer aux normes standard locales et à la réglementation en vigueur.

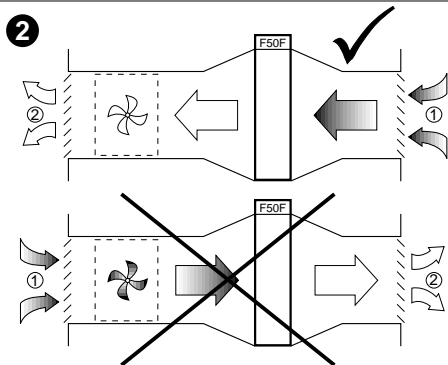
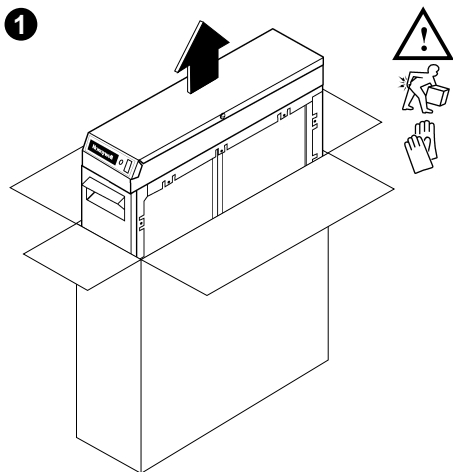
P Instruções de Instalação

1. Se for feita uma verificação funcional do filtro electrostático antes da sua instalação, deverão ser tomadas precauções para evitar choques eléctricos. Também se deverá ter cuidado com as partes móveis do equipamento. Verifique se a alimentação eléctrica está desligada antes de instalar o equipamento.
2. A montagem e ligações deve obedecer aos regulamentos locais aplicáveis e deve ser supervisionado por um técnico qualificado.
3. A alimentação eléctrica do filtro electrostático deve ser efectuada através de interruptor de corte com contactos duplos isolados com separação física entre contactos de pelo menos 3 mm.
4. ATENÇÃO: este equipamento deve obrigatoriamente ser ligado a terra.
5. Um caudal mínimo de ar novo, baseado no tipo de aplicação e modo de ocupação deverá ser mantido. A instalação deverá estar de acordo com as normas aplicáveis.

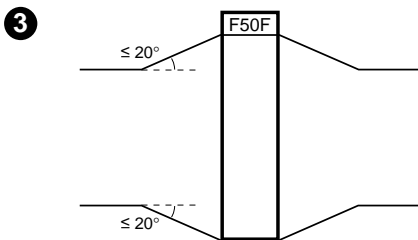


F50F SIZE		DIM. A		DIM. B		DIM. C		DIM. D		DIM. E	
IN	MM	IN	MM	IN	MM	IN	MM	IN	MM	IN	MM
16 X 25	406 X 635	14 7/16	367	16 3/16	411	23 1/4	591	25 1/2	648	2 3/4	70
20 X 25	508 X 635	18 7/16	468	20 3/16	513	23 1/4	591	25 1/2	648	2 3/4	70
20 X 20	508 X 508	18 7/16	468	20 3/16	513	18 1/4	457	20 1/2	521	2 3/4	70
20 X 12 1/2	508 X 318	18 7/16	468	20 3/16	513	10 7/8	276	13 1/8	333	3 5/8	92

			Max. m /hr	Min. m /hr	Δ P Min. (Pa)	Δ P Max. (Pa)
F50F1008	450 X 600	636W X 508H	3400	1360	10	50
F50F1016	350 X 600	406W X 636H	2380	850	10	40
F50F1024	250 X 600	318W X 508H	1700	680	10	50



- ① Supply duct, Conduittura di immissione, Conduit d'alimentation, Aanvoerkanaal, Conduita de Insuflação, Zuluftkanal, Conducto de impulsión
- ② Extract duct, Conduittura di estrazione, Conduit d'extraction, Afvoerkanaal, Conduita de Extração, Erweiterungskanal, Conducto de extracción



Change duct size gradually to minimise turbulence.

Cambiare la dimensione del condotto gradualmente per minimizzare la turbolenza.

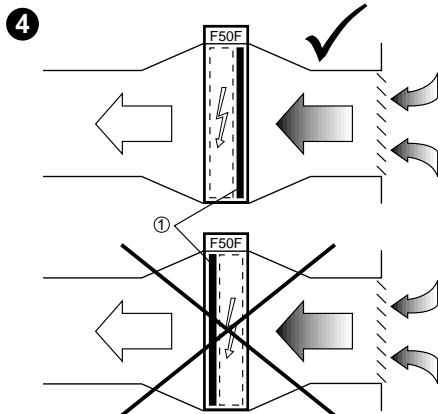
Changer progressivement la taille du conduit pour minimiser les turbulences.

Verander de afmetingen van het kanaal gelijkmatig om turbulentie te voorkomen.

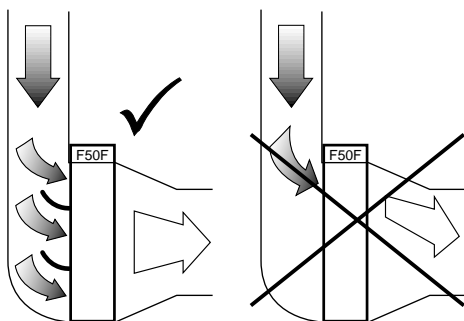
Alterar a dimensão da conduta gradualmente para evitar a turbulência.

Um Turbulenzen zu vermeiden Kanalgröße nicht sprungartig ändern.

Variar gradualmente el tamaño del conducto para reducir turbulencias.



- ① Pre-Filter, Prefiltro, Préfiltre, Voorfilter, Pré Filtro, Vorfilter, Prefiltro

5

If air cleaner is to be located next to a bend, then air deflectors must be installed in the ductwork.

Se il depuratore viene installato vicino ad una parte curva, e' necessario mettere delle palette della presa d'aria nelle condutture.

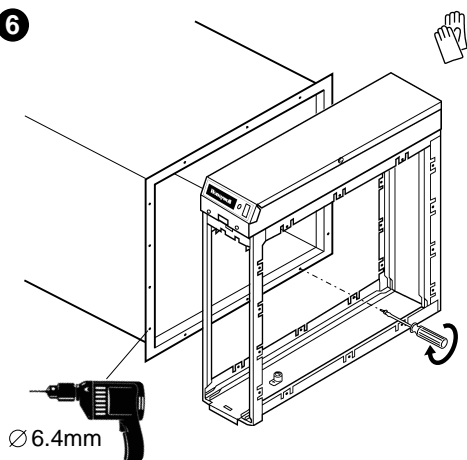
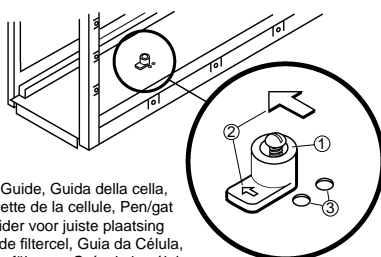
Si l'épurateur d'air doit être placé près d'un raccord coudé, alors installer les déflecteurs dans le conduit.

Indien de luchtreiniger na een bocht in het luchtkanaal geplaatst wordt, moeten de luchtkeringen in het luchtkanaal gemonteerd worden om een gelijkmatige luchttoevoer tot stand te brengen.

Se o filtro electrostático for montado junto a uma curva, então deverão ser montados defletores de ar na conduta.

Wenn der Luftreiniger direkt an einem Bogen eingebaut wird, müssen Prallbleche im Kanalsystem installiert werden.

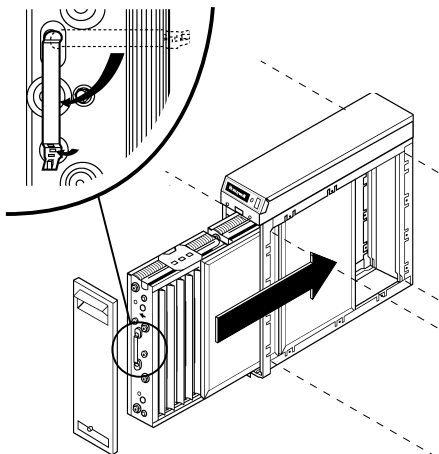
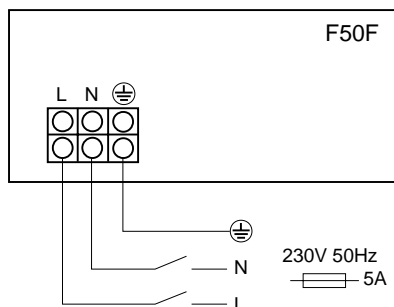
Si el filtro está situado junto a un codo, se deben instalar deflectores en el conducto.

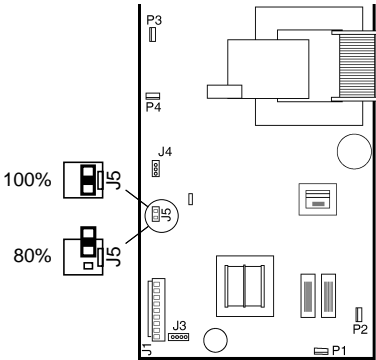
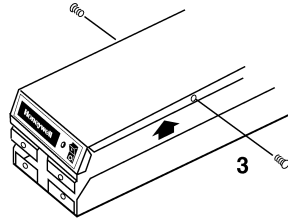
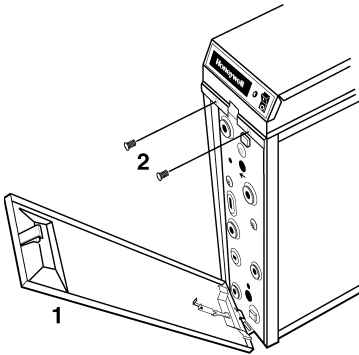
6**7**

① Cell Guide, Guida della cella, Clavette de la cellule, Pen/gat geleider voor juiste plaatsing van de filtercel, Guia da Célula, Zellenführung, Guia de la célula

② Air Flow Direction, Direzione del flusso d'aria, Direction du débit d'air, Ricting van de luchtstroom, Direcção do caudal de ar, Strömungsrichtung, Sentido del flujo

③ Cell Guide Alternative Position, posizione alternativa della guida della cella, Autre position pour la clavette, Pen/gat geleider voor alternatieve plaatsing van de filtercel, Posição alternativa da guia da célula, Zellenführung alternative Position, Posición alternativa de la guía de la célula

8**9**



Move connector on J5 to reduce ozone production by approximately 20%.

Muovere il connettore sulla posizione J5 per ridurre la produzione di ozono del 20%.

Placer la tige de court-circuit sur J5 pour réduire la production d'ozone d'environ 20%.

Verplaats de aansluiting naar J5 om de ozonproductie met ongeveer 20% te verminderen.

Mover o ligador no J5 para reduzir aproximadamente 20% a pressão de azono.

Schiebeschalter J5 betätigen um Ozonproduktion um 20-25% zu reduzieren.

Desconectar uno de los extremos del puente J5 para reducir la producción de ozono en un 20% aproximadamente.

Honeywell

<http://europe.hbc.honeywell.com>

Home Comfort and Systems
Honeywell Control Systems Ltd
Newhouse Industrial Estate
Motherwell ML1 5SB
Scotland

Home and Building Control
Honeywell Inc.
Honeywell Plaza
P.O. Box 524
Minneapolis, MN 55408-0524

Home and Building Control
Honeywell Limited-Honeywell Limitée
155 Gordon Baker Road
North York, Ontario
M2H 3N7

69-1359 5-00 www.honeywell.com