

This Owner's Manual is provided and hosted by [Appliance Factory Parts](#).



# FEDDERS TCE3002A Owner's Manual

[Shop genuine replacement parts for FEDDERS  
TCE3002A](#)



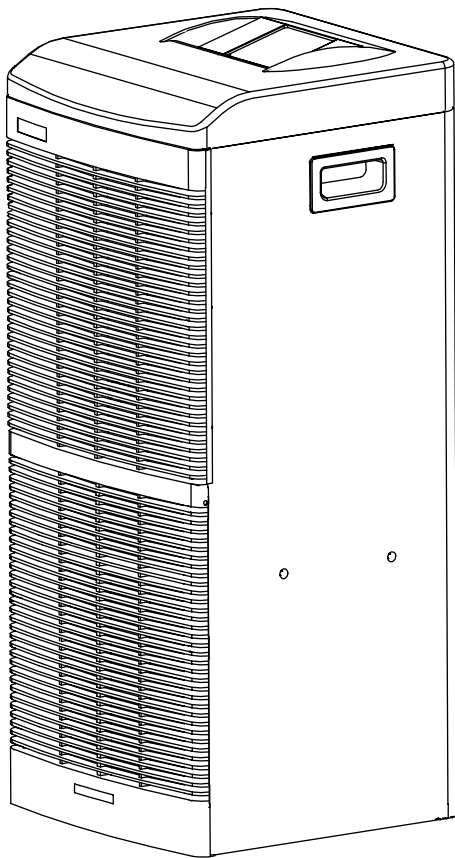
[Find Your FEDDERS Air Cleaner Parts - Select From 3 Models](#)

----- Manual continues below -----

# TRION<sup>®</sup>

by FEDDERS

## High Efficiency Console Electronic Air Purifier



ENGLISH

ESPAÑOL

FRANÇAIS

### Manual for: Installation • Operation • Maintenance

Caution: Read installation, operation, and maintenance instructions carefully for safe operation. Exercise normal precautions when working with high voltage. Unplug unit from power source before servicing.

<b>Table of Contents</b>	<b>Page</b>
<b>Introduction</b>	<b>1</b>
<b>Getting Started</b>	<b>2</b>
<b>Cleaning and Care Tips</b>	<b>3</b>
<b>Diagnostic Checklist</b>	<b>6</b>
<b>Questions &amp; Answers</b>	<b>7</b>
<b>Warranty</b>	<b>10</b>

## Introduction

Your Electronic Air Purifier is ideal for large size rooms and has been designed for continuous operation. For best results, operate your air cleaner continuously on low speed (1).

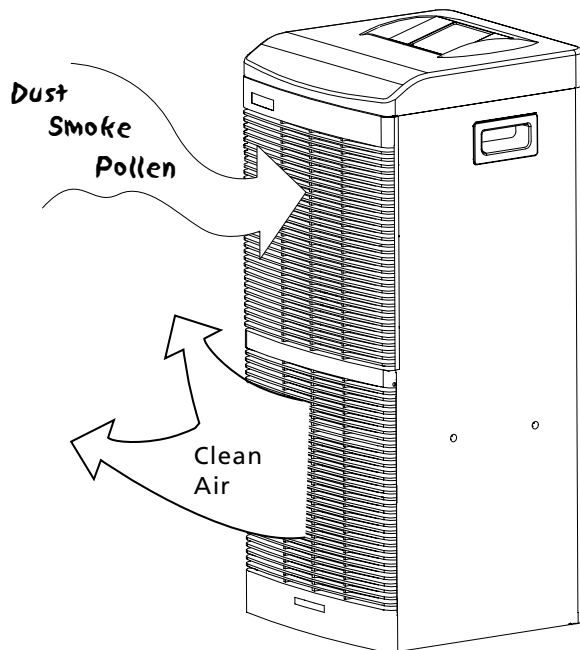
Please take time to thoroughly read through your owner's manual. Your air cleaning system features a washable Electronic Filter – just wash, dry and reuse. The outside of the air cleaner can be cleaned using a soft, clean, damp cloth. Never immerse the unit in water.

## How the Air Purifier Works

Polluted air is drawn into the Air Purifier through the top half of the front grille. Dust, smoke, and pollen in the air receive a positive electrical charge as they pass through the ionizing section of the electronic filter. The charged particles then enter the collecting section, which uses a series of alternately charged aluminum plates to attract and retain the particles. It works like a powerful magnet and the particles remain fixed to the plates through natural adhesion until removed by the washing process. The air then passes through a Charcoal Filter that helps remove household odors. Clean air is discharged back into the room through the bottom half of the front grille.

ENGLISH

Figure 1





**WARNING:** To reduce the risk of electric shock, 120V/60Hz models have a polarized plug (one blade is wider than the other). This plug will fit in a polarized outlet only one way. If the plug does not fit fully in the outlet, reverse the plug. If it still does not fit, contact qualified personnel to install the proper outlet. Do not alter the plug in any way.

**SAFETY NOTE:** Do not use this electronic air cleaner when oxygen is being used or when combustible gases are present.

## Getting Started

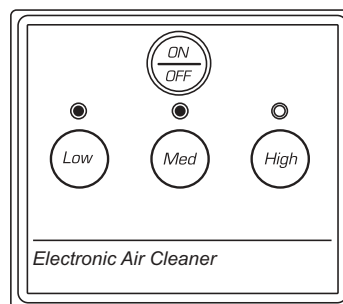
The Charcoal Filter is sealed in a plastic bag taped to back of the Air Purifier. To install the Charcoal Filter, remove the Filter Access Cover by lifting upward (see figure 3). Lower the Charcoal Filter into the filter rails located on the rear of the Electronic Filter.

The data label is located under the Filter Access Cover and defines electrical specifications and power consumption. Replace the Filter Access Cover and plug the unit into a standard household electrical outlet. Your air cleaner is now ready for operation.

This Air Purifier can be used in any room in the house or in any workspace as long as air can freely circulate into the upper grille and out through the lower grille. The unit should never be placed on soft surfaces such as beds or sofas; near computers, radios or TV's; or near sources of heat (such as stovetops or ovens).

## Operation

The operation of the unit is simple. Power the unit by pressing the On/Off button and then press the button corresponding to the desired speed. Your Electronic Air Purifier is designed for continuous operation which also provides maximum efficiency in removing airborne pollutants.



**Figure 2**

## Cleaning Instructions

If the Air Purifier is in constant use, the Electronic Filter requires washing about once a month to remove the particles collected from the air. If the unit snaps frequently during operation, this is an indication that the Electronic Filter needs to be cleaned.

**Unplug unit from power source before servicing.**

### Removing the Electronic Filter

Remove the Filter Access Cover by lifting upward. Lift the Electronic Filter out of the cabinet using the handle on the top of the filter.

### Removal of Charcoal Filter

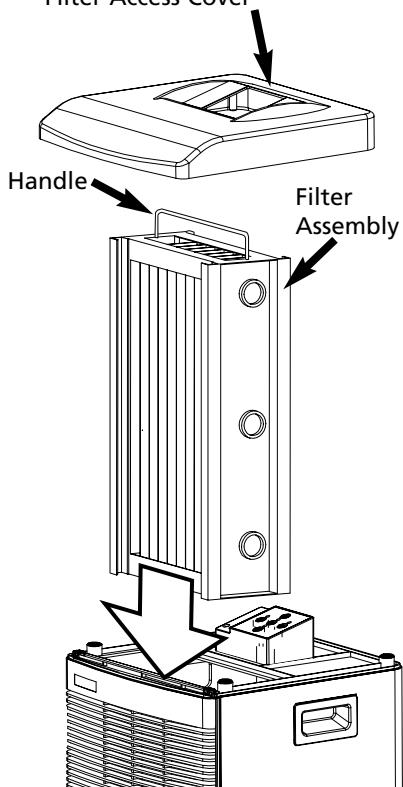
Lift the Charcoal Filter out of the filter rails located on the rear side of the Filter Assembly.

Washing the Charcoal Filter with soap and water will destroy its ability to absorb odor. However, lint and dirt buildup can be removed with a vacuum cleaner using a brush attachment.

Odor absorpton effectiveness will gradually deteriorate and the Charcoal Filter should be replaced every three to four months.

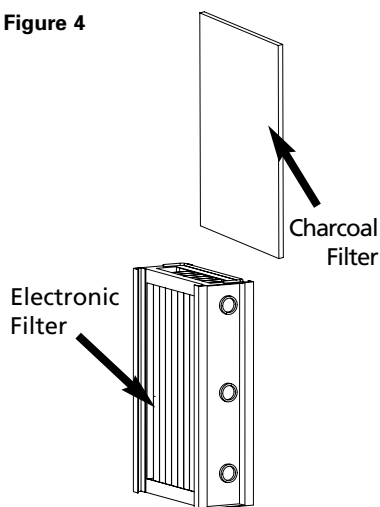
**Do not wash the Charcoal Filter**

Figure 3  
Filter Access Cover



ENGLISH

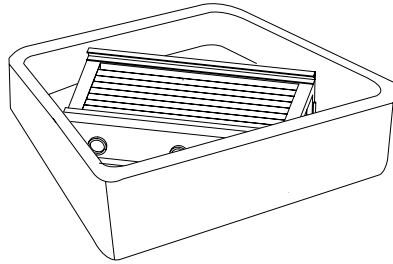
Figure 4



## Washing the Electronic Filter

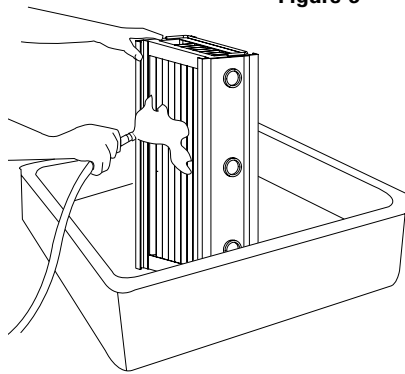
The Electronic Filter is designed such that it can be cleaned using common household detergent. Using dishwashing detergent and hot water, make a good soaking solution in a tub or large basin. Completely immerse the Electronic Filter and soak for 20 to 30 minutes in the soaking solution (Figure 5).

Figure 5



After the Electronic Filter has soaked sufficiently, agitate the cell up and down in the soaking solution until clean. If the Electronic Filter is extremely dirty, spray it with a common household cleaner or Electronic Air Cleaner solution. Allow the filter to soak for five additional minutes before proceeding with the rinse instructions.

Figure 6



Thoroughly rinse both sides of the Electronic Filter. If a sprayer is available, spray with water (Figure 6). Check to make sure each plate in the Electronic Filter is clean. Shake as much water out of the Electronic Filter as possible. Allow the filter to air dry a minimum of one hour before returning to service.

**Warning: Do not clean the Electronic Filter in dishwasher.**

### Washing Tips

When handling the Electronic Filter, be careful not to damage or distort wires or metal plates as this will cause excessive snapping or arcing during operation.

Note: Slight discoloration of cell plates is normal after use and does not affect the performance of the Electronic Air Purifier.

## Reinstalling the Filter Assembly

Wipe down the interior and outside of the cabinet with a soft, dry cloth.

Re-assemble the Filter Assembly (see figure 7).

**Warning:**  
**Make sure the filter is dry before reinstalling.**

Using the handle, slide the Electronic Filter inside the cabinet wall.

Note that the tabs in the cabinet and notches in the Electronic Filter end plates ensure the filter is correctly positioned.

Replace the Filter Access Cover. An electrical interlock switch prevents the unit from operating if the Electronic Filter or Filter Access Cover is not replaced correctly.

**Note: An occasional 'arcing' sound is normal when operating the unit immediately after cleaning and should stop within a few minutes of operation.**

Figure 7

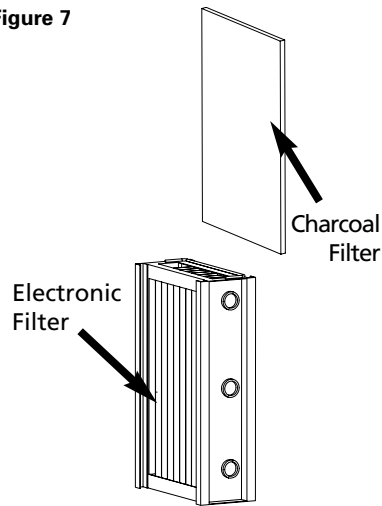
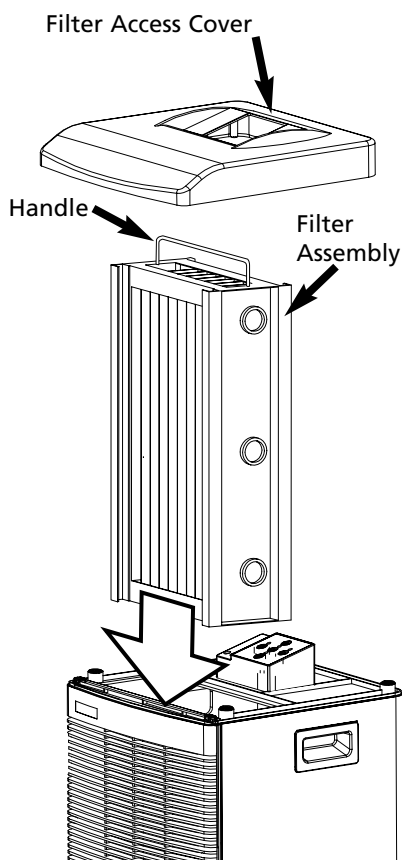


Figure 8



ENGLISH

## Diagnostic Checklist

Should you ever have any questions or concerns about the operation of your Air Cleaning System, the chart below lists potential problems and solutions.

<b>CONDITION</b>	<b>CHECKPOINTS</b>
<b>Unit fails to turn on</b>	<hr/> <p>Make sure that the power cord is plugged in.</p> <p>Set the On/Off switch to On</p> <p>Set the fan to the desired speed.</p> <p>Make sure the Filter Access Cover is properly installed.</p> <p>Make sure the Electronic Filter is properly installed.</p> <hr/>
<b>Unit does not remove pollutants</b>	<hr/> <p>Wash the Electronic Filter.</p> <hr/>
<b>Unit snaps (arcs, crackles and pops)</b>	<hr/> <p>Wash the Electronic Filter and dry thoroughly.</p> <p>Occasional snapping or arcing sound is normal.</p> <p>Prolonged or continuous arcing is an indication that the filter has been damaged. Consult a customer service representative.</p> <hr/>
<b>Interference with Radio and TV</b>	<hr/> <p>Move unit to a different location away from TV or Radio.</p> <p>Clean the Electronic Filter if dirty.</p> <hr/>
<b>Unit does not operate properly</b>	<hr/> <p>Have unit serviced.</p> <hr/>

# Questions & Answers

## How can I get the most out of my Electronic Air Purifier?

For peak efficiency in maintaining air quality, we recommend that the unit be operated continuously.

## My Air Purifier makes a snapping sound...

You may notice an occasional snapping or arcing sound coming from your unit. This is a normal occurrence that happens when large particles are electrically charged in the Electronic Filter. Prolonged or continuous arcing is an indication that the filter should be cleaned or that the filter has been damaged.

## Sometimes I notice an unfamiliar smell when I turn the unit on.

Some owners may notice a "new smell" (like outdoors after an electrical storm) during the first few weeks of operation. This is not unusual during the break-in period. This unit emits very low levels of ozone; less than a typical electrical appliance in your home, such as a television.

## Replacement Filters

If replacement filters are needed please contact your dealer.

The part numbers below will help you order the correct filters for your electronic air purifier.

Item	Part number
Charcoal filter	511400060001

# Air Purifier Limited Five-Year Warranty

*This limited warranty covers Trion Air Purifiers.*

Trion warrants that all new Trion Air Purifiers are free from defects in material and workmanship under normal, noncommercial use and service. Trion will remedy any such defects if they appear within 60 months from the date of purchase, subject to the terms and conditions of the Limited Five-Year Warranty stated below:

- 1.** THIS LIMITED FIVE-YEAR WARRANTY IS GRANTED BY CARECO, 415 WABASH AVE., P.O. BOX 200, EFFINGHAM, IL 62401.
- 2.** This warranty shall extend only to any noncommercial owner who has purchased the appliance Air Purifier other than for purposes of resale.
- 3.** All components are covered by this limited warranty except expendable items.
- 4.** In order to obtain the benefits of this Limited Five-Year Warranty, ship the air cleaner to: CareCo Warranty, Gate 3, 415 Wabash Avenue Effingham, IL 62401. The unit should be shipped freight prepaid. Upon receipt, CareCo will, at its discretion, repair or replace any necessary parts or product.
- 5.** Warranty work will be performed within a reasonable time, after notice of defect and delivery to CareCo Warranty, subject to delays beyond CareCo's control.
- 6.** CareCo will not be responsible for loss of use of any product, loss of time, inconvenience, or any other indirect, incidental or consequential damages with respect to person or property, whether as a result of breach of warranty, neglect or otherwise. **SOME STATES DO NOT ALLOW THE EXCLUSION OR LIMITATION OF INCIDENTAL OR CONSEQUENTIAL DAMAGES, SO THE LIMITATION OR EXCLUSION IN THE PRECEDING SENTENCE MAY NOT APPLY TO YOU.**
- 7.** THIS WARRANTY GIVES YOU SPECIFIC RIGHTS, AND YOU MAY ALSO HAVE OTHER RIGHTS WHICH VARY FROM STATE TO STATE.
- 8.** Any warranty by CareCo of merchantability, fitness for use or any other warranty (express, implied statutory), representation or guarantee other than those set forth herein, shall expire at the expiration date of this express limited warranty. **SOME STATES DO NOT ALLOW LIMITATIONS ON HOW LONG AN IMPLIED WARRANTY LASTS, SO THE LIMITATION IN THE PRECEDING SENTENCE MAY NOT APPLY TO YOU.**
- 9.** CareCo reserves the right to make changes in the design and material of its products without incurring any obligation to incorporate such changes in units manufactured prior to the effective date of such change.



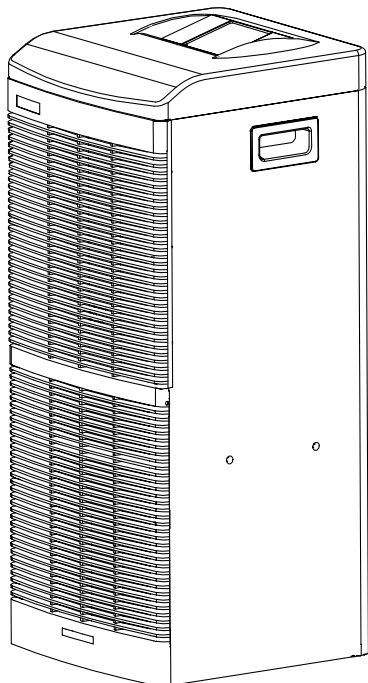
**415 Wabash Ave., P.O. Box 200, Effingham, IL 62401,  
Phone: 1-800-227-3917**

**email: [fiacustomerservice@fedders.com](mailto:fiacustomerservice@fedders.com)**

# TRION<sup>®</sup>

by FEDDERS

## Purificador de aire electrónico con consola de alto rendimiento



## Manual de Instalación - Funcionamiento - Mantenimiento

Atención: Para un funcionamiento seguro, lea atentamente las instrucciones de instalación, funcionamiento y mantenimiento. Tenga extremo cuidado cuando trabaje con alto voltaje. Desconecte el purificador de aire del suministro eléctrico antes de realizar servicio.

<b>Tabla de materias</b>	<b>Página</b>
<b>Introducción .....</b>	<b>1</b>
<b>Cómo comenzar.....</b>	<b>2</b>
<b>Sugerencias de limpieza y cuidado .....</b>	<b>3</b>
<b>Lista de solución de averías .....</b>	<b>6</b>
<b>Preguntas y respuestas .....</b>	<b>7</b>
<b>Garantía .....</b>	<b>10</b>

**ESPAÑOL**

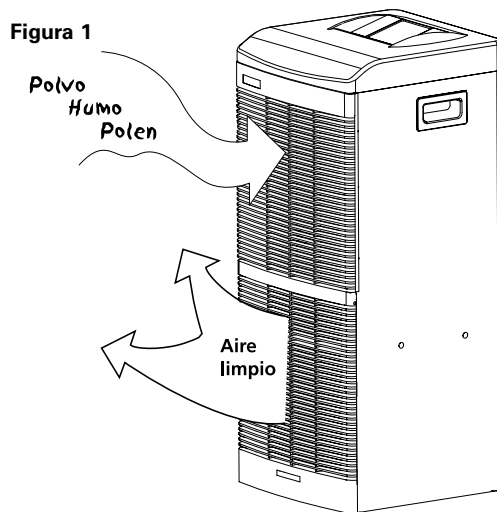
## Introducción

Este purificador de aire es ideal para su uso en habitaciones grandes y ha sido diseñado para funcionamiento continuo. Para obtener mejores resultados, haga funcionar el purificador de aire en forma continua a baja velocidad (1).

Le recomendamos que lea atentamente el manual del usuario. El sistema de purificación de aire está provisto de un filtro electrónico lavable - simplemente se lava, se seca y se vuelve a usar. El exterior del purificador puede limpiarse con un paño suave húmedo y limpio. Nunca sumerja el purificador en agua.

## Funcionamiento del purificador de aire

El aire contaminado entra a través de la mitad superior del panel del purificador a través de la mitad superior de la rejilla delantera. El polvo, el humo y el polen suspendidos en el aire reciben una carga eléctrica positiva al pasar por la sección ionizadora del filtro electrónico. Las partículas cargadas positivamente entran luego a la sección recolectora que utiliza una serie de placas de aluminio cargadas alternativamente para atraer y retener las partículas. Estas placas actúan como un potente imán y las partículas permanecen allí adheridas en forma natural hasta que son eliminadas mediante el proceso de lavado. Luego, el aire pasa a través del filtro de carbón, el cual ayuda a eliminar los olores del hogar. Finalmente, el aire puro retorna a la habitación a través de la mitad inferior de la rejilla delantera.





**ADVERTENCIA:** A fin de reducir el riesgo de sufrir un choque eléctrico, los modelos de 120V/60Hz tienen un enchufe polarizado (una clavija es más ancha que la otra). Este enchufe calzará en un tomacorriente polarizado de una manera solamente. Si el enchufe no calza en el tomacorriente, inviértalo. Si todavía no calza, póngase en contacto con un electricista calificado para que instale el tomacorriente apropiado. No altere el enchufe de ninguna manera.

**AVISO DE SEGURIDAD:** No utilice este purificador de aire electrónico cuando se esté usando oxígeno o en presencia de gases combustibles.

## Cómo comenzar

El filtro de carbón se encuentra en una bolsa de plástico sellada adherida a la parte trasera del purificador de aire. Para instalar el filtro de carbón, retire la cubierta de acceso del filtro levantándola hacia arriba (vea la Figura 3). Baje el filtro de carbón dentro de los rieles ubicados en la parte trasera del filtro electrónico.

La etiqueta de información está ubicada debajo de la cubierta de acceso del filtro y muestra las especificaciones eléctricas y el consumo de energía. Vuelva a colocar la cubierta de acceso del filtro y enchufe la unidad en un tomacorriente estándar del hogar. Su purificador de aire está listo para funcionar.

El purificador de aire puede usarse en cualquier habitación del hogar o en cualquier lugar de trabajo mientras el aire pueda circular libremente hacia la rejilla superior y salir a través de la rejilla inferior. Nunca se debe colocar el purificador de aire sobre superficies suaves tal como camas o sofás, ni tampoco cerca de computadoras, radios o televisores ni cerca de fuentes de calor (tal como cubiertas de estufas o de hornos).

## Funcionamiento

El funcionamiento de este purificador de aire es sencillo. Se enciende oprimiendo el botón de alimentación ('ON/OFF') y luego oprimiendo el botón correspondiente a la velocidad deseada. El purificador de aire electrónico está diseñado para un funcionamiento continuo, lo que también proporciona un rendimiento máximo en la remoción de la contaminación presente en el aire.

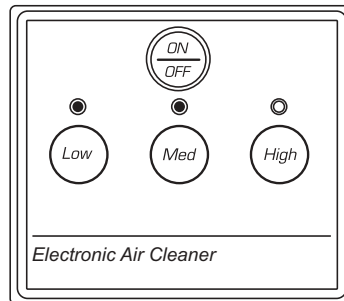


Figura 2

## Instrucciones de limpieza

Si el purificador de aire permanece en uso continuo, el filtro electrónico debe lavarse una vez por mes para limpiar las partículas extraídas del aire. Si el purificador se apaga con frecuencia durante el funcionamiento, el filtro electrónico necesita ser limpiado. Desconecte el purificador del suministro eléctrico antes de realizar servicio.

## Desmontaje del filtro electrónico

Retire la cubierta de acceso y levante el filtro electrónico para sacarlo del gabinete usando la manija situada en la parte superior del filtro.

## Desmontaje del filtro de carbón

Levante el filtro de carbón para sacarlo de los rieles ubicados en la parte trasera del conjunto del filtro.

Si se lava el filtro de carbón con agua y jabón, perderá su capacidad de absorber olores. Sin embargo, la acumulación de hilachas y polvo pueden ser limpiadas con una aspiradora con un accesorio de cepillo.

La efectividad de la absorción de olores se deteriorará gradualmente. El filtro de carbón debe ser reemplazado cada tres a cuatro meses.

**No lave el filtro de carbón.**

Figure 3

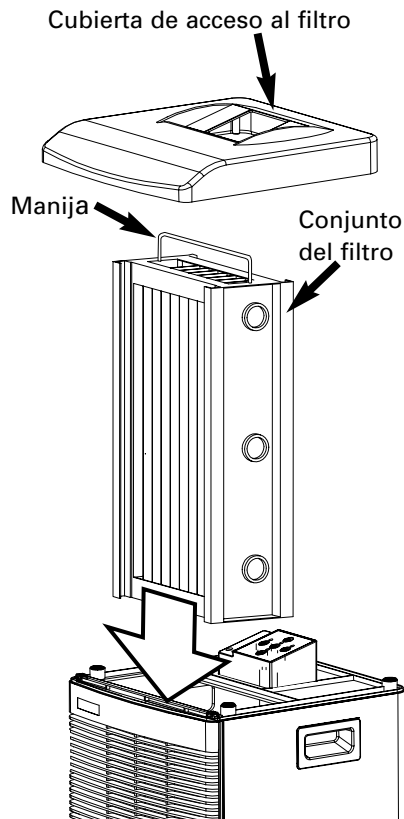
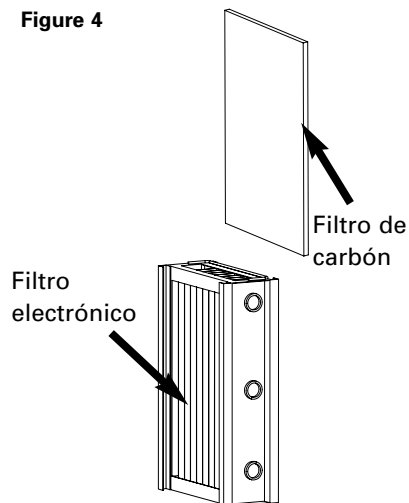


Figure 4

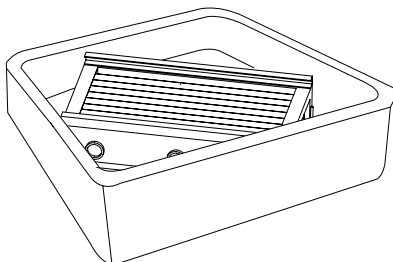


ESPAÑOL

## Lavado del filtro electrónico

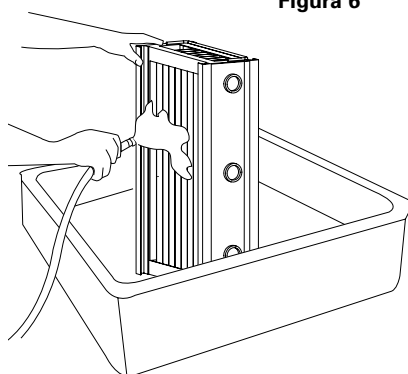
El filtro electrónico puede limpiarse usando un detergente doméstico común. Prepare una buena solución de remojo usando detergente de lavar platos y agua caliente. Sumerja completamente el filtro electrónico y remójelo durante 20 a 30 minutos (Figura 5).

Figura 5



Una vez que el filtro se haya remojado lo suficiente, agítelo dentro del agua hasta que quede limpio. Si el filtro está demasiado sucio, rocíelo con algún limpiador doméstico común o con una solución para limpieza de purificadores de aire electrónicos. Deje remojar el filtro durante cinco minutos y luego continúe con las instrucciones de lavado.

Figura 6



Enjuague bien ambos lados del filtro electrónico. Si se dispone de un rociador, rocíelo con agua (Figura 6). Cerciérese de que todas las placas del filtro estén limpias. Sacuda el filtro para extraer tanta agua como sea posible. Deje secar el filtro al aire por lo menos durante una hora antes de ponerlo en funcionamiento nuevamente.

### Sugerencias para el lavado

Cuando manipule el filtro electrónico, tenga cuidado de no dañar los alambres ni las placas metálicas ya que esto causará crepitación o arco eléctrico excesivos.

**Nota: Es normal observar una descoloración leve de las placas celulares después del uso y no afecta el rendimiento del purificador de aire.**

**Advertencia: No lave el filtro electrónico en el lavavajillas.**

## Reinstalación del conjunto del filtro

Limpie el interior y exterior del gabinete con un paño suave y seco.

Vuelva a ensamblar el conjunto del filtro (Figura 7).

**Advertencia:**  
**Asegúrese de que el filtro esté seco antes de reinstalarlo.**

Tomándolo de la manija, deslice el filtro electrónico dentro de la pared del gabinete.

Puede observar que las lengüetas en el gabinete y las muescas de las placas de los extremos del filtro electrónico aseguran que el filtro se instale correctamente.

Vuelva a colocar la cubierta de acceso del filtro. Como una característica de seguridad, el purificador de aire cuenta con un interruptor de bloqueo eléctrico que evita que el purificador funcione si el filtro electrónico o la cubierta de acceso no son reinstaladas en forma correcta.

Nota: Es normal escuchar una crepitación cuando se utiliza el purificador inmediatamente después de limpiar el filtro. Dejará de escuchar este ruido al cabo de algunos minutos de funcionamiento.

Figure 7

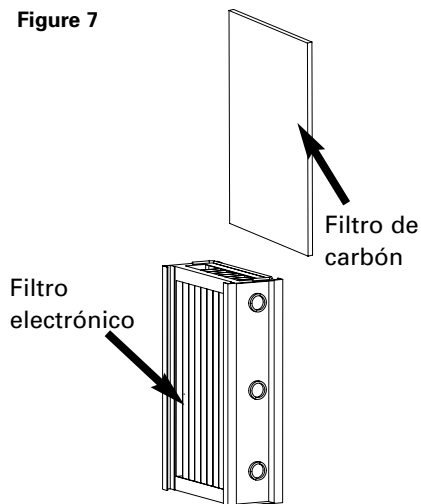
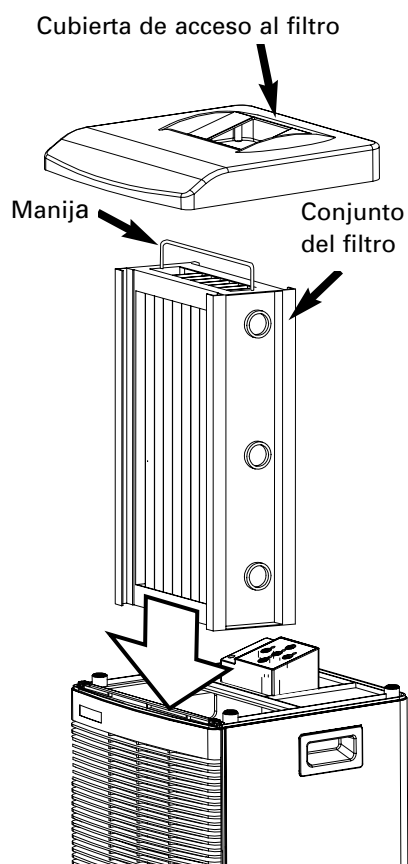


Figure 8



ESPAÑOL

## Lista de solución de averías

Si alguna vez tiene preguntas o preocupaciones acerca del funcionamiento de su sistema de purificación del aire, le recomendamos que verifique primero esta lista de comprobación.

<b>PROBLEMA</b>	<b>SOLUCIÓN</b>
<b>El purificador no se enciende</b>	Asegúrese de que el cordón eléctrico esté enchufado. Coloque el interruptor 'On/Off' en la posición 'On'. Ajuste el ventilador a la velocidad deseada. Asegúrese de que la cubierta de acceso del filtro esté correctamente instalada. Asegúrese de que el filtro electrónico esté correctamente instalado.
<b>El purificador no extrae los contaminantes</b>	Lave el filtro electrónico.
<b>El purificador crepita (chispea, emite chasquidos y cruje)</b>	Lave el filtro electrónico y séquelo completamente. La crepitación ocasional es normal. La formación continua de arco eléctrico es señal de que el filtro se ha dañado. Consulte a un representante de servicio.
<b>Interferencia con la radio y el televisor</b>	Mueva el purificador de aire a otro lugar alejado del televisor y de la radio. Limpie el filtro electrónico si está sucio.
<b>El purificador no funciona en forma correcta</b>	Hágalo reparar.

## Preguntas y Respuestas

### ¿Cómo puedo obtener el mejor rendimiento de mi purificador de aire?

Para una máxima eficiencia en mantener la calidad del aire, se recomienda que el purificador se mantenga constantemente en funcionamiento.

### El purificador de aire crepita...

Se puede observar que el purificador crepita ocasionalmente. Esto es normal, y sucede cuando las partículas grandes son cargadas eléctricamente en el filtro electrónico. La formación de arco eléctrico en forma continua es indicación de que el filtro debe ser limpiado o que el filtro se ha dañado.

### Algunas veces siento un olor desconocido cuando enciendo el purificador.

Algunos propietarios pueden sentir un "olor nuevo" (igual al olor que se siente en el exterior después de una tormenta eléctrica) durante las primeras semanas de funcionamiento. Esto es normal durante el período de adaptación. Este producto emite niveles muy bajos de ozono. Estos niveles son inferiores a los emitidos por un electrodoméstico típico de su hogar, tal como un televisor.

### Filtros de repuesto

Si necesita obtener filtros de repuesto, póngase en contacto con su distribuidor.

Los números de pieza que se indican a continuación le ayudarán a realizar el pedido correcto de los filtros que requiere su purificador de aire electrónico.

Artículo	Número de pieza
Filtro de carbón	511400060001

## **Garantía limitada de cinco años del purificador de aire**

Esta garantía limitada es válida para los purificadores de aire Trion.

Trion garantiza que todos los purificadores de aire Trion están exentos de defectos de material y fabricación bajo uso y servicio normal no comercial. Trion solucionará cualquiera de tales defectos si ellos se presentan hasta 60 meses después de la fecha de compra, sujeto a los términos y condiciones de la garantía limitada de cinco años incluida a continuación:

1. ESTA GARANTÍA LIMITADA DE CINCO AÑO ES OTORGADA POR CARECO, 415 WABASH AVE., P.O. BOX 200, EFFINGHAM, IL 62401.
2. Esta garantía es válida solamente para cualquier propietario no comercial que haya comprado el purificador de aire para otros fines que no sean de reventa.
3. Todas las piezas están cubiertas por esta garantía exceptuando las piezas desechables.
4. Para obtener los beneficios de esta garantía limitada de cinco años, envíe el purificador de aire a: CareCo Warranty, Gate 3, 415 Wabash Avenue Effingham, IL 62401. El purificador debe ser enviado con los costos de envío prepagados. A su recibo, CareCo, según lo decida, reparará o reemplazará las piezas necesarias o el producto.
5. El trabajo bajo la garantía se efectuará dentro de un tiempo razonable después del aviso del defecto y envío del producto a CareCo Warranty, sujeto a los retrasos que estén fuera del control de CareCo.
6. CareCo no será responsable de la pérdida de uso de cualquier producto, pérdida de tiempo, inconveniencia o de cualquier otro daño indirecto, incidental o consecuente con respecto a personas o propiedad, ya sea como resultado del incumplimiento de la garantía, negligencia o de otra manera. EN ALGUNOS ESTADOS NO SE PERMITE LA EXCLUSIÓN O LIMITACIÓN DE DAÑOS INCIDENTALES O CONSECUENTES, POR LO TANTO, LA LIMITACIÓN O EXCLUSIÓN ANTES INDICADA PUEDE QUE NO SE APLIQUE EN SU CASO.
7. ESTA GARANTÍA LE OTORGA DERECHOS ESPECÍFICOS Y USTED TAMBIÉN PUEDE TENER OTROS DERECHOS QUE VARÍAN DE UN ESTADO A OTRO.
8. Cualquier garantía por CareCo de comerciabilidad, aptitud para uso o cualquier otra garantía (expresa o implícita) o representación que no sea aquella explícitamente aquí indicada, caducará en la fecha de vencimiento de esta garantía expresa limitada. EN ALGUNOS ESTADOS NO SE PERMITEN LIMITACIONES RESPECTO A LA DURACIÓN DE UNA GARANTÍA IMPLÍCITA, POR LO TANTO, LA LIMITACIÓN ANTES INDICADA PUEDE QUE NO SE APLIQUE EN SU CASO.
9. CareCo se reserva el derecho a cambiar el diseño y materiales de sus productos sin incurrir en ninguna obligación de incorporar tales cambios en los productos fabricados antes de la fecha de vigencia de tal cambio.

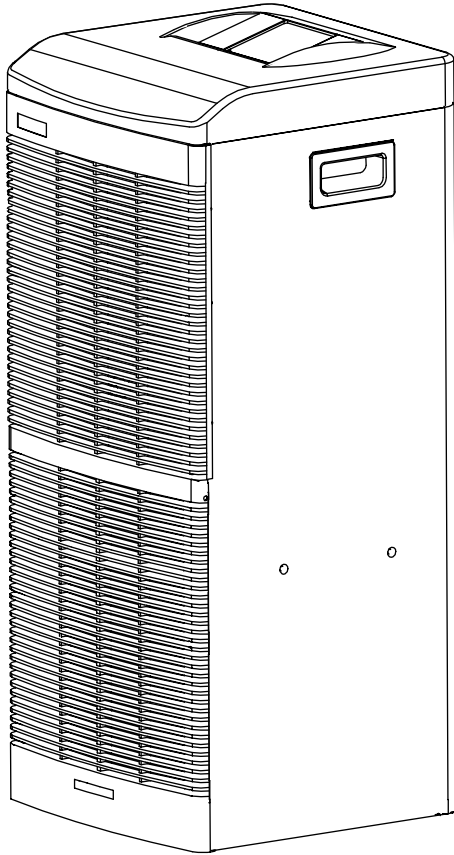


**415 Wabash Ave., P.O. Box 200, Effingham, IL 62401,  
Phone: 1-800-227-3917**

**email: [fiacustomerservice@fedders.com](mailto:fiacustomerservice@fedders.com)**

**TRION**<sup>®</sup>  
by FEDDERS

## **Purificateur d'air électronique à haute efficacité en meuble compact**



FRANCAIS

### **Manuel pour : L'installation, l'utilisation et l'entretien**

ATTENTION : Lisez attentivement les instructions d'installation, d'utilisation et d'entretien pour une plus grande sécurité. Faites très attention lorsque vous manipulez des pièces sous une tension élevée.

Débranchez l'appareil avant d'y faire de l'entretien

<b>Table des matières</b>	<b>Page</b>
<b>Introduction</b>	<b>1</b>
<b>Mise en service de l'appareil</b>	<b>2</b>
<b>Conseils de nettoyage et d'entretien</b>	<b>3</b>
<b>Diagnostic</b>	<b>6</b>
<b>Questions et réponses</b>	<b>7</b>
<b>Garantie</b>	<b>8</b>

## Introduction

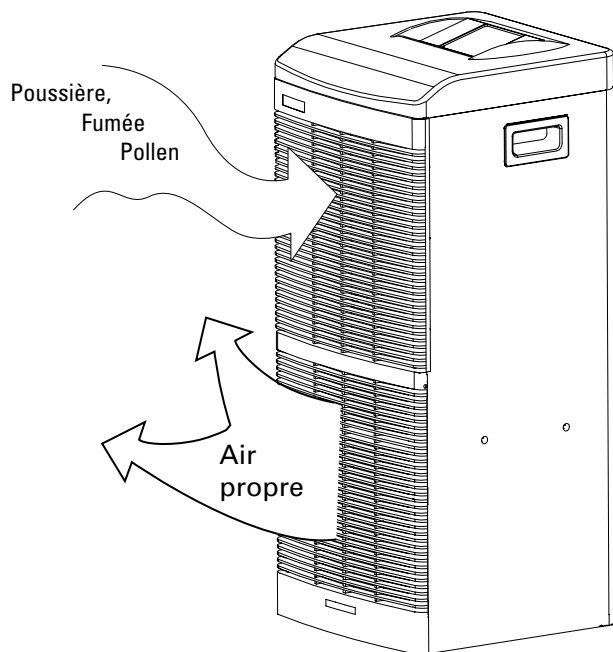
Votre purificateur d'air électronique est parfait pour les grandes pièces. Il a été conçu aussi pour un fonctionnement continu. Faites fonctionner le purificateur d'air en continu à une vitesse basse (1) pour obtenir de meilleurs résultats.

Veuillez prendre quelques instants pour bien lire le manuel de l'utilisateur. Votre purificateur d'air comporte un filtre électronique lavable – il suffit de le laver et de le sécher avant de le réutiliser. L'extérieur de l'appareil peut être nettoyé avec un chiffon propre, humide et doux. N'immergez jamais l'appareil dans l'eau.

## Comment le purificateur d'air fonctionne-t-il?

L'air pollué entre dans l'appareil par la moitié supérieure de la grille avant. La poussière, la fumée et le pollen en suspension dans l'air subissent une charge électrique positive lorsqu'ils passent dans la section d'ionisation du filtre électronique. Ces particules ainsi chargées passent par une série de plaques en aluminium, chargées en alternance, qui attirent et retiennent les particules. Le principe est semblable à celui d'un aimant puissant qui fait que les particules restent prises contre ces plaques sous l'effet d'une adhésion naturelle, jusqu'à l'étape de lavage. L'air passe ensuite par un filtre au charbon qui aide à éliminer les odeurs domestiques. Finalement, l'air propre retourne dans la pièce en passant par la moitié inférieure de la grille avant.

Figure 1



FRANCAIS



**AVERTISSEMENT** : Les modèles de 120 V / 60 Hz comportent une fiche polarisée (l'une des broches est plus large que l'autre) afin de réduire le risque de décharge électrique. Cette fiche ne peut être mise dans une prise polarisée que d'une seule manière. Si la fiche n'entre pas correctement dans la prise, inversez la fiche. Si elle n'entre toujours pas, communiquez avec une personne qualifiée pour qu'elle vous installe une prise appropriée. Ne modifiez pas la fiche.

**REMARQUE SUR LA SÉCURITÉ** : N'utilisez pas ce purificateur d'air électronique là où de l'oxygène est utilisé ou si des gaz combustibles sont présents.

### Mise en service de l'appareil

Le filtre au charbon se trouve dans un sac plastique étanche fixé avec du ruban à l'arrière de l'appareil. Pour installer ce filtre, retirez le couvercle d'accès au filtre en le soulevant (figure 3). Abaissez le filtre dans les glissières situées derrière le filtre électronique.

L'étiquette de données située sous le couvercle d'accès au filtre fournit les caractéristiques sur l'alimentation électrique et la consommation d'énergie. Remontez le couvercle d'accès au filtre et branchez l'appareil dans une prise de courant domestique standard. Le purificateur d'air est maintenant prêt à l'utilisation.

Le purificateur d'air peut être utilisé dans n'importe quelle pièce de la maison ou aire de travail où l'air peut circuler librement vers la grille supérieure et ressortir sans encombre de la grille inférieure. Il ne faut jamais placer l'appareil sur des surfaces instables comme des sofas, des lits; près d'ordinateurs, de radios ou de téléviseurs; ni près de sources de chaleur (comme des tables de cuisson ou des fours).

### Utilisation

Le fonctionnement de l'appareil est simple. Mettez-le en marche en appuyant sur le bouton de commande Marche/Arrêt, puis sur le bouton correspondant à la vitesse voulue. Votre purificateur d'air électronique est conçu pour un fonctionnement continu ce qui donne donc un maximum d'efficacité dans l'élimination des polluants en suspension dans l'air.

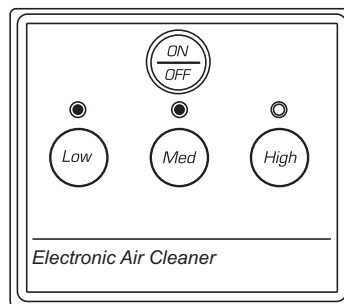


Figure 2

### Instructions de nettoyage

Si le purificateur d'air est utilisé en continu, il est nécessaire de laver le filtre électronique environ une fois par mois pour éliminer les particules captées par l'appareil. Si des crépitements fréquents se font entendre lors de son fonctionnement, ceci indique qu'un nettoyage du filtre électronique s'avère nécessaire.

Débranchez l'appareil avant d'y faire de l'entretien.

### Dépose du filtre électronique

Enlevez le couvercle d'accès au filtre en le soulevant. Retirez verticalement le filtre de la caisse en utilisant la poignée qui se trouve sur le dessus du filtre.

### Dépose du filtre au charbon

Sortez le filtre au charbon des glissières situées à l'arrière de l'ensemble de filtre.

La capacité du filtre au charbon à absorber les odeurs est anéantie par le lavage à l'eau savonneuse. Il est possible cependant d'enlever la saleté et la charpie qui se seraient accumulées sur le filtre, avec un aspirateur muni d'une brosse à épousseter.

L'efficacité d'absorption des odeurs par le filtre diminue graduellement, il faut donc le remplacer tous les trois à quatre mois.

### Ne lavez pas le filtre au charbon.

Figure 3

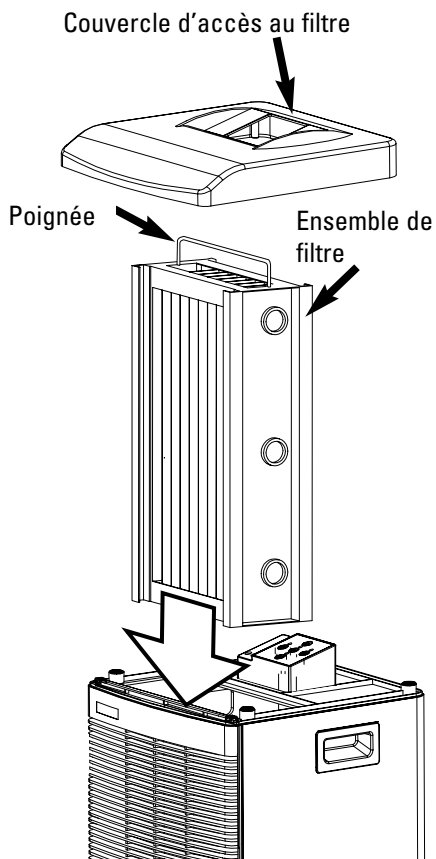
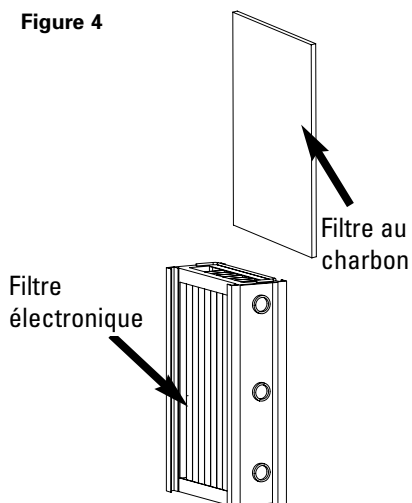


Figure 4



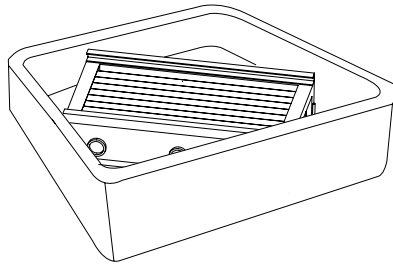
FRANCAIS

## Lavage du filtre électronique

Le filtre électronique est conçu afin qu'il puisse être nettoyé avec un détergent domestique ordinaire.

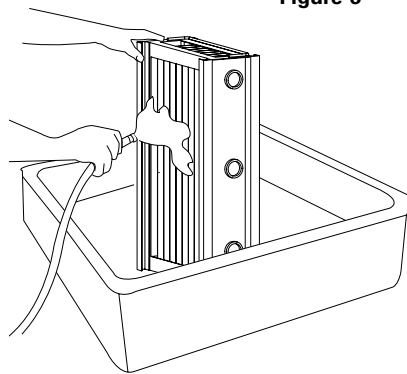
L'utilisation d'une solution d'eau chaude et de détergent à vaisselle, convient pour faire tremper le filtre et cela en utilisant une grande bassine ou une cuve. Immergez le filtre électronique complètement dans cette solution et laissez-le tremper pendant 20 à 30 minutes (figure 5).

Figure 5



Une fois que le filtre électronique est suffisamment trempé, il faut le remuer dans l'eau jusqu'à ce qu'il soit propre. Si le filtre électronique est très sale, pulvérisez-le avec un nettoyant courant ou une solution pour purificateur d'air électronique. Laissez le filtre tremper encore cinq minutes puis procédez au rinçage selon les instructions.

Figure 6



Rincez bien les deux côtés du filtre électronique. Pour cette étape vous pouvez aussi pulvériser de l'eau (figure 6). Vérifiez que chacune des plaques du filtre électronique est propre. Secouez le filtre électronique pour éliminer un maximum d'eau. Laissez le filtre sécher à l'air libre pendant un minimum d'une heure avant de l'utiliser à nouveau.

## Conseils de lavage

Lors de la manipulation du filtre électronique, faites attention à pas endommager ou tordre les fils et les plaques métalliques car cela entraînera une fréquence de crépitements excessive.

Remarque : la surface des plaques du filtre électronique peut se décolorer légèrement après le premier nettoyage. Ceci est normal et ne réduit pas l'efficacité du purificateur d'air électronique.

**Avvertissement : Ne nettoyez pas le filtre électronique au lave-vaisselle.**

### Remontez l'ensemble de filtre

Essuyez l'intérieur et l'extérieur de la caisse avec un chiffon doux et sec.

Remontez l'ensemble de filtre (figure 7).

Avertissement :

Assurez-vous que le filtre est bien sec avant de le remonter

En utilisant sa poignée, glissez le filtre électronique dans la paroi de la caisse.

Figure 7

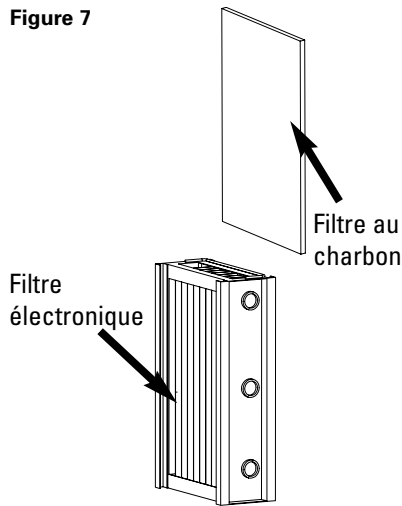
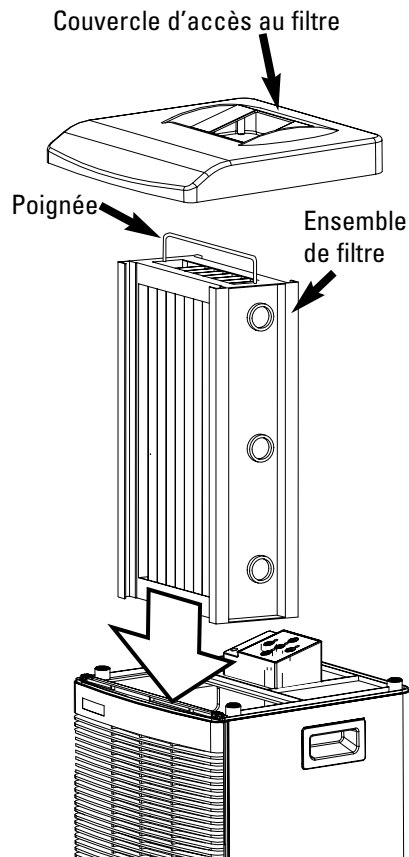


Figure 8

Remarquez que des languettes sur la caisse et des encoches sur les plaques d'extrémité du filtre électronique sont prévues pour correctement positionner le filtre.

Remontez le couvercle d'accès. Un interrupteur de verrouillage empêche l'appareil de fonctionner si le filtre électronique ou le couvercle d'accès au filtre est mal remonté.

Remarque : un léger crépitement est normal immédiatement après le nettoyage. Il devrait s'arrêter dans les quelques minutes suivant la mise en marche de l'appareil.



## Diagnostic

Si vous vous posez des questions au sujet du fonctionnement de votre purificateur d'air, vous pouvez d'abord consulter ce tableau.

<b>CONDITIONS</b>	<b>SOLUTIONS</b>
<b>L'appareil ne se met pas en marche</b>	Assurez-vous que l'appareil est bien branché. Réglez le ventilateur à la vitesse voulue. Assurez-vous que le couvercle d'accès au filtre est correctement installé. Assurez-vous que le filtre électronique est bien installé.
<b>L'appareil ne capte pas les particules des polluantes</b>	Lavez le filtre électronique.
<b>L'appareil crépite (étincelle, grésillement ...)</b>	Lavez le filtre électronique et séchez-le bien. Le crépitement occasionnel est normal. La formation d'étincelles en continu ou pendant de longues périodes est une indication que le filtre est endommagé. Consultez un représentant du service à la clientèle.
<b>Interférence avec une radio ou un téléviseur</b>	Déplacez l'appareil pour éloigner du téléviseur ou de la radio. Nettoyez le filtre électronique s'il est sale.
<b>L'appareil ne fonctionne pas correctement</b>	Faites-le réparer.

## Questions et réponses

### Comment bénéficier au maximum du purificateur d'air?

Pour maintenir une qualité d'air maximale, l'appareil doit fonctionner en continu, ainsi son rendement est optimal.

### L'appareil fait des bruits secs...

Vous pouvez remarquer un bruit sec occasionnel provenant de l'appareil. Ceci est normal. Cela arrive lorsque de grosses particules sont chargées électriquement par le filtre électronique. La formation d'étincelles en continu ou pendant de longues périodes est une indication que le filtre nécessite un nettoyage ou qu'il est endommagé.

### Quelquefois je remarque une odeur inconnue quand je mets l'appareil en marche.

Certains utilisateurs peuvent remarquer une « odeur spéciale » (comme celle que l'on retrouve à l'extérieur à la suite d'un orage) pendant les quelques premières semaines d'utilisation. Ceci n'est pas inhabituel au début. Cet appareil émet de l'ozone à un très bas niveau; en fait moins qu'un appareil électrique ordinaire, comme par exemple un téléviseur.

### Remplacement des filtres

Prenez contact avec votre détaillant s'il vous faut des filtres de rechange.

Le numéro de pièce ci-dessous vous permet de commander le bon filtre pour votre purificateur d'air électronique.

Article	Numéro de pièce
Filtre au charbon	511400060001

## **Garantie limitée de cinq ans sur le purificateur d'air**

Cette garantie limitée couvre les purificateurs d'air Trion.

Trion garantit que tous les purificateurs d'air Trion sont exempts de vices de matière et de fabrication lors d'un usage et d'un entretien normaux, non commerciaux. Trion traitera toute défectuosité au cours des 60 mois suivant la date d'achat, en tenant compte des stipulations de la garantie limitée de cinq ans présentée ci-dessous :

1. CETTE GARANTIE LIMITÉE DE CINQ ANS EST ACCORDÉE PAR CARECO, 415 Wabash Ave., P.O. Box 200, EFFINGHAM, IL 62401.
2. Cette garantie est offerte à tout acquéreur non commercial de ce purificateur d'air, cet appareil n'ayant pas été acheté à des fins de revente.
3. Tous les composants sont couverts par cette garantie limitée à l'exception des articles consommables.
4. Pour obtenir les avantages de cette garantie limitée de cinq ans, expédiez le purificateur d'air à : CareCo Warranty, Gate 3, 415 Wabash Avenue Effingham, IL 62401.  
L'appareil doit être expédié en port payé. À la réception, CareCo, à sa discrétion, réparera ou remplacera toute pièce ou produit nécessaire.
5. Le travail en vertu de la garantie sera exécuté dans un délai raisonnable, à la suite de la réception de l'avis de défectuosité et de livraison à CareCo Warranty, sous réserve de retards indépendants de la volonté de CareCo.
6. CareCo ne sera pas responsable de la perte d'usage d'un produit, du temps perdu, de désagrément, ou de tout autre dommage direct ou indirect, à la personne ou à la propriété, découlant de l'inobservation de la garantie, de négligence ou autre. CERTAINS ÉTATS OU PROVINCES NE PERMETTENT PAS L'EXCLUSION OU LA LIMITATION DE DOMMAGE DIRECT OU INDIRECT; PAR CONSÉQUENT, L'EXCLUSION OU LA LIMITATION EXPRIMÉE DANS LA PHRASE PRÉCÉDENTE PEUT NE PAS S'APPLIQUER.
7. CETTE GARANTIE DONNE DES DROITS SPÉCIFIQUES ET D'AUTRES DROITS VARIANT D'UN ÉTAT À UN AUTRE ET D'UNE PROVINCE À UNE AUTRE.
8. Toute garantie de qualité marchande, d'adaptabilité, ou toute autre garantie (expresse, implicite), représentation ou garantie de CareCo autre que celles stipulées dans les présentes, expirera à la date d'échéance de cette garantie limitée expresse. CERTAINS ÉTATS ET CERTAINES PROVINCES NE PERMETTENT PAS DE LIMITATION SUR LA DURÉE D'UNE GARANTIE IMPLICITE, DONC LA LIMITATION EXPRIMÉE DANS LA PHRASE PRÉCÉDENTE PEUT NE PAS S'APPLIQUER.
9. CareCo se réserve le droit de modifier le design et les matériaux de ses produits, sans encourir l'obligation d'incorporer de tels changements dans les appareils fabriqués avant la date d'application de tels changements.



415 Wabash Ave., P.O. Box 200, Effingham, IL 62401,

Tél. : 1-800-227-3917

Courriel : [fiacustomerservice@fedders.com](mailto:fiacustomerservice@fedders.com)



157251-001