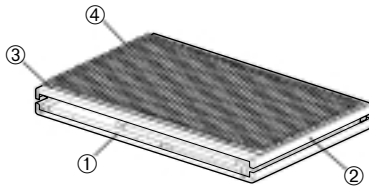


# How to assemble the folding sleeve

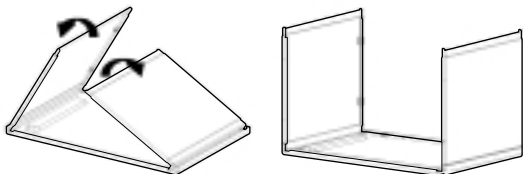
## SLEEVE HARDWARE

NUMBER	NAME OF PARTS	Q'TY
①	SLEEVE LOWER	1
②	SLEEVE UPPER	1
③	COVER PANEL	2
④	REAR GRILLE	1
⑤	WASHER SCREW	12
⑥	SCREW	4

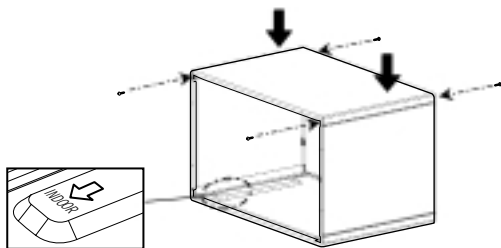


## ASSEMBLE THE WALL SLEEVE

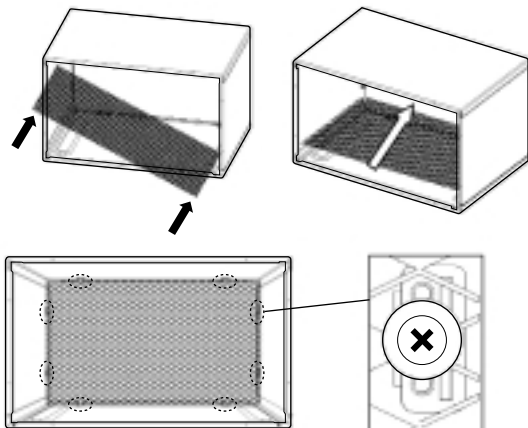
- Raise the sleeve side panels to upright position as shown below.



- Place sleeve upper on top of side panels.
- Fasten the four screws as shown below.



- Insert the rear grille and fasten the 8 washer screws as shown below.

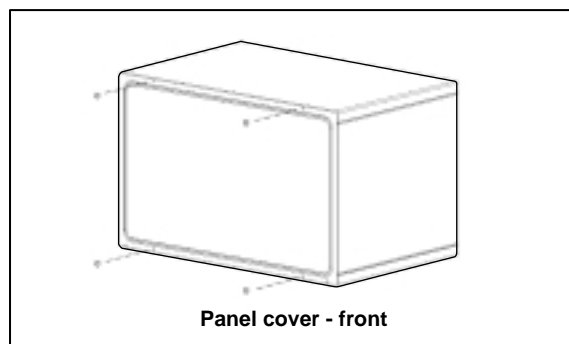
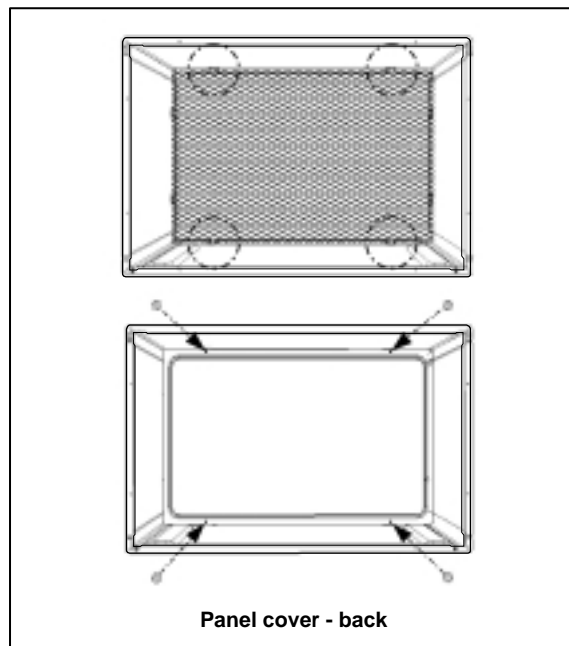


## INSTALL THE UNIT

- Remove the old air conditioner from the existing wall sleeve and remove the existing wall sleeve.
- Prepare and install the new wall sleeve into the wall opening (see the owners manual).
- The wall sleeve must be fastened in the wall securely before installing the new air conditioner.
- Keep the cover panels for later use to protect the unit from rainy or windy weather.

## INSTALL THE COVER PANEL

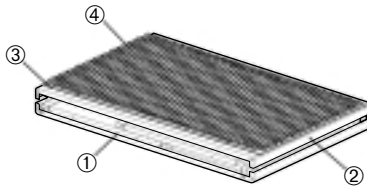
- To install cover panel to back of sleeve, first remove air conditioner from sleeve.
- Remove the 2 sleeve upper and 2 sleeve lower washer screws holding the rear grille in place as shown below.
- From the inside of the sleeve, insert cover panel against rear grille.
- Re-insert the sleeve upper and sleeve lower screws through panel and grille and tighten in place.
- Re-insert air conditioner into sleeve.
- If desired, use the other panel to cover the front of the sleeve. Fasten with 4 washer screws.



# Montaje de la funda plegable

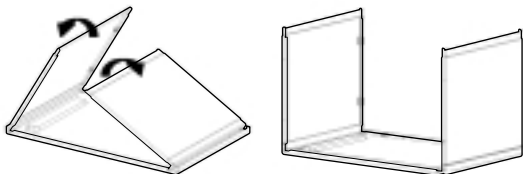
## PARTES DE LA FUNDA

Nº	NOMBRE PIEZA	CTD
①	FUNDA SUPER.	1
②	FUNDA INFER.	1
③	PANEL COBT.	2
④	REJIL. TRAS.	1
⑤	ARANDELAS	12
⑥	TORNILLOS	4

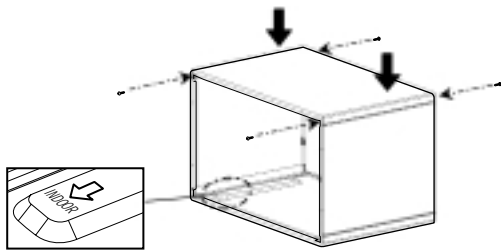


## MONTAJE DE LA FUNDA

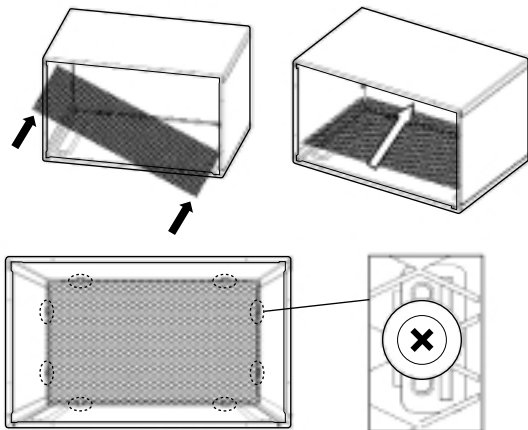
- Sitúe los paneles laterales de la funda rectos como se muestra debajo.



- Coloque el panel superior encima de los paneles laterales.
- Apriete los cuatro tornillos como se muestra debajo.



- Introduzca la rejilla trasera y apriete las cuatro arandelas.



## INSTALACIÓN DE LA UNIDAD

- Saque el aire acondicionado de la antigua funda de pared y retírela.
- Prepare y instale la nueva funda en la apertura de la pared (Consulte el manual del propietario).
- Antes de instalar el aire acondicionado, asegúrese de que la funda queda bien sujeta.
- Guarde los paneles de cubierta para su utilización posterior para proteger la unidad de la lluvia o del viento.

## INSTALACIÓN DE LA REJILLA DE LA CUBIERTA

- Saque el aire acondicionado de la funda para instalar el panel de la cubierta en la parte trasera de la funda.
- Saque las arandelas de las 2 fundas superiores e inferiores que sujetan la rejilla trasera en su lugar tal y como se muestra.
- Introduzca la parte trasera del panel de la cubierta contra la rejilla trasera desde el interior de la funda.
- Vuelva a introducir los tornillos de la funda superior e inferior a través de la rejilla y apriételos.
- Vuelva a introducir el aire acondicionado en la funda.
- Se puede utilizar el otro panel para cubrir la parte frontal. Sujételo con cuatro arandelas.

