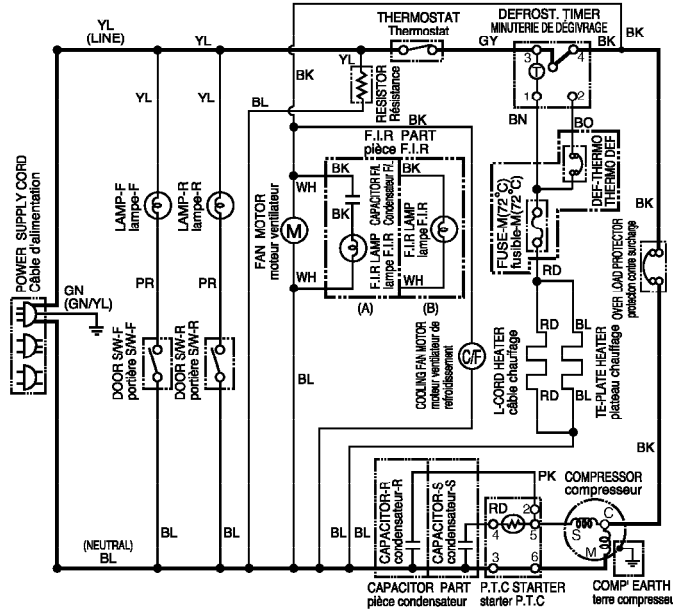


# CIRCUIT DIAGRAM/DIAGRAMME DE CIRCUIT



- FUSE & F.I.R SPECIFICATION  
FUSIBLE ET SPECIFICATIONS F.I.R.

| RATING/Catégorie | 100V ~ 127V | 200V ~ 240V |
|------------------|-------------|-------------|
| ITEM/Element     | (B)         | (A)         |
| F.I.R            | (B)         | (A)         |

- F.I.R LAMP'S CAPACITOR SPECIFICATION  
SPECIFICATIONS LAMPES CONDENSATEUR F.I.R.

|                     | 220V ~ 240V |                |
|---------------------|-------------|----------------|
| F.I.R CAPACITOR     | 50Hz        | 300VAC, 0.33uF |
| Condensateur F.I.R. | 60Hz        | 300VAC, 0.27uF |

- F.I.R PART CAN BE APPLIED BY THE REQUEST OF BUYERS.

- CAPACITORS, THE PLUG TYPE, AND COMP EARTH PART ON CIRCUIT DIAGRAM ARE SUBJECT TO CHANGE IN DIFFERENT LOCALITIES.

- IF THERE IS NO CAPACITOR-S, CIRCUIT BETWEEN TERMINAL 3 AND 4 OF P.T.C STARTER PART WILL BE SHORT INTERNALLY.

- Les pièces F.I.R. peuvent être appliquées sur demande de l'acheteur.

- Les condensateurs, le type de prise et les pièces de mise à terre du condensateur sont sujets à des changements selon les différentes localités.

- Si il n'y a pas de condensateur-S, le circuit entre le terminal 3 et le terminal 4 du starter P.T.C. sera plus court à l'intérieur.

WH: WHITE BL: BLUE RD: RED PK: PINK WH: blanc BL: bleu RD: rouge PK: rose  
 BK: BLACK BN: BROWN PR: PURPLE YL: YELLOW BK: noir BN: marron PR: pourpre YL: jaune  
 BO: BRIGHT ORANGE GY: GRAY GN: GREEN BO: orange brillant GY: gris GN: vert

3854JD1040F