

This Owner's Manual is provided and hosted by [Appliance Factory Parts](#).



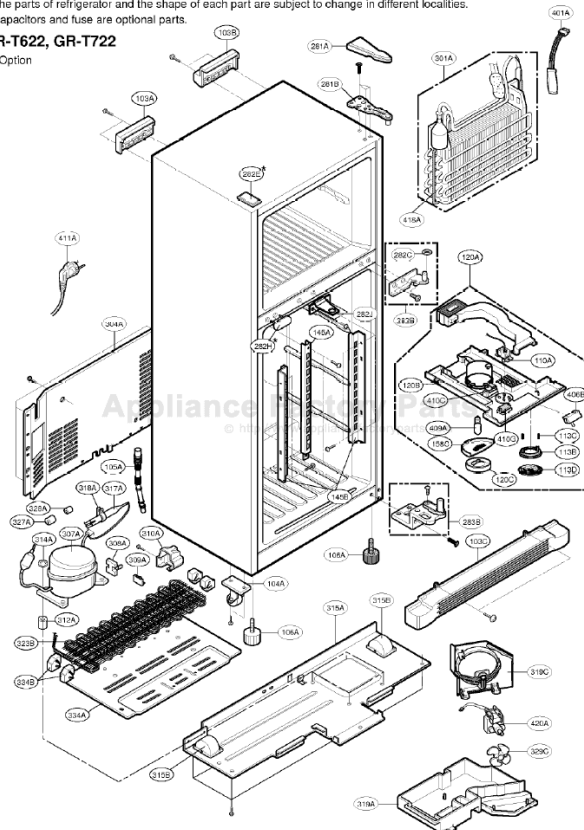
LG GR-622R Owner's Manual

[Shop genuine replacement parts for LG GR-622R](#)

▼ The parts of refrigerator and the shape of each part are subject to change in different localities.
▼ Capacitors and fuse are optional parts.

GR-T622, GR-T722

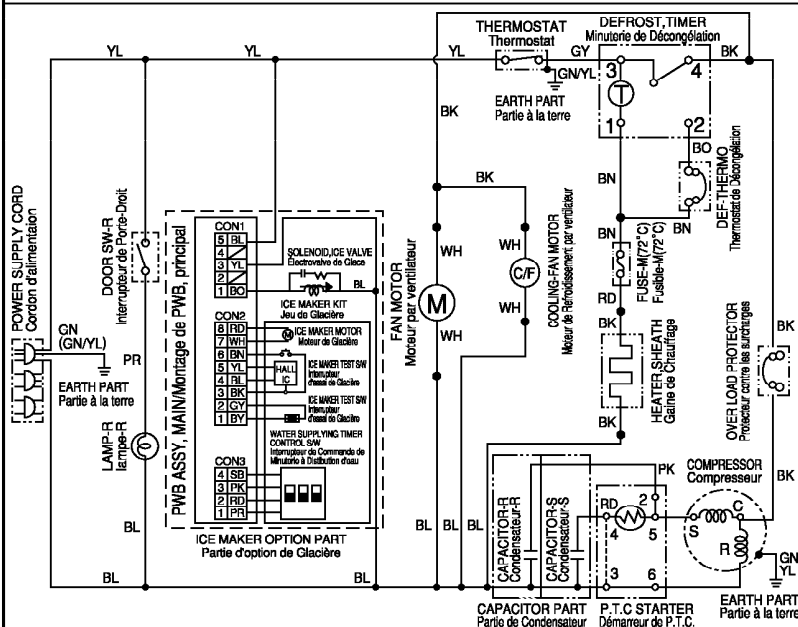
* : Option



[Find Your LG Refrigerator Parts - Select From 834 Models](#)

----- Manual continues below -----

CIRCUIT DIAGRAM/SCHÉMA DE MONTAGE



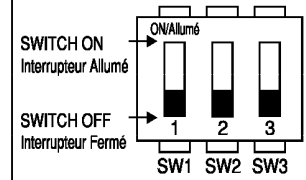
* CAPACITORS, THE PLUG TYPE, EARTH PART AND ICE MAKER OPTION PART ON CIRCUIT DIAGRAM ARE SUBJECT TO CHANGE IN DIFFERENT LOCALITIES.
 * Les Condensateurs, le Type de Fiche, la Partie à la Terre et la Partie d'Option de Glacière sur le Schéma de Montage sont sujets à changer dans les locaux différents.

WH: WHITE BL: BLUE RD: RED PK: PINK WH: Blanc BL: Bleu RD: Rouge PK: Rose
 BK: BLACK BN: BROWN PR: PURPLE YL: YELLOW BK: Noir BN: Brun PR: Pourpre YL: Jaune
 BO: BRIGHT ORANGE GY: GRAY GN: GREEN BO: Orange Clair GY: Gris GN: Vert

WATER SUPPLYING TIME CONTROL OPTION Option de Commande de Minuterie à Distribution d'eau

► CAUTION: Please unplug the power cord from the wall outlet.
 AVERTISSEMENT: Veuillez débrancher le cordon d'alimentation de la prise murale.

SWITCH NO/Numéro d'interrupteur	TIME Temps		
SW1 Interrupteur 1	SW2 Interrupteur 2	SW3 Interrupteur 3	
OFF Fermé	OFF Fermé	OFF Fermé	10.5 sec
ON Allumé	OFF Fermé	OFF Fermé	9 sec
OFF Fermé	ON Allumé	OFF Fermé	10 sec
ON Allumé	ON Allumé	OFF Fermé	11 sec
OFF Fermé	OFF Fermé	ON Allumé	12 sec
ON Allumé	OFF Fermé	ON Allumé	13 sec
OFF Fermé	ON Allumé	ON Allumé	14 sec
ON Allumé	ON Allumé	ON Allumé	15 sec



3854JD1033E