

This Owner's Manual is provided and hosted by [Appliance Factory Parts](http://Appliance Factory Parts).



# Electrolux Oxygen Upright Owner's Manual

[Shop genuine replacement parts for Electrolux Oxygen Upright](#)



[Find Your Electrolux Vacuum Cleaner Parts - Select From 68 Models](#)

----- Manual continues below -----

 **Electrolux**

OWNER'S GUIDE  
OXYGEN<sup>3</sup>  
UPRIGHT SERIES



# IMPORTANT SAFEGUARDS

When using an electrical appliance, basic precautions should always be followed, including the following:

READ ALL INSTRUCTIONS BEFORE USING THIS VACUUM CLEANER.

## WARNING

### To reduce the risk of fire, electric shock, or injury:

- Do not use outdoors or on wet surfaces.
- Do not leave vacuum cleaner when plugged in. Turn off the switch and unplug the electrical cord when not in use and before servicing.
- Do not allow to be used as a toy. Close attention is necessary when used by or near children.
- Use only as described in this manual. Use only manufacturer's recommended attachments.
- Do not use with damaged cord or plug. If vacuum cleaner is not working as it should, has been dropped, damaged, left outdoors, or dropped into water, return it to a service center before using.
- Do not pull or carry by cord, use cord as a handle, close a door on cord, or pull cord around sharp edges or corners. Do not run vacuum cleaner over cord. Keep cord away from heated surfaces.
- Do not use extension cords or outlets with inadequate current carrying capacity.
- Turn off all controls before unplugging.
- Do not unplug by pulling on cord. To unplug, grasp the plug, not the cord.
- Do not handle plug or vacuum cleaner with wet hands.
- Do not put any object into openings. Do not use with any opening blocked; keep free of dust, lint, hair, and anything that may reduce airflow.
- This vacuum cleaner creates suction and contains a revolving brush roll. Keep hair, loose clothing, fingers, and all parts of body away from openings and moving parts.
- Do not place cleaner on furniture or stairs as the brush roll may cause damage. Place cleaner on floor with the handle in storage position when using attachments.
- Do not pick up anything that is burning or smoking, such as cigarettes, matches, or hot ashes.
- Do not use without dust bag or filter(s) in place.
- Belt pulleys can become hot during normal use. To prevent burns, avoid touching the belt pulley when servicing the drive belt.
- Use extra care when cleaning on stairs.
- Do not use to pick up flammable or combustible liquids such as gasoline, or use in areas where they may be present.
- Store your cleaner indoors in a cool, dry area.
- Keep your work area well lighted.
- Unplug electrical appliances before vacuuming them.
- Hold plug when rewinding onto cord reel. Do not allow plug to whip when rewinding.

## SAVE THESE INSTRUCTIONS

### FOR HOUSEHOLD USE ONLY

**To reduce the risk of electric shock**, this appliance has a polarized plug (one blade is wider than the other). This plug will fit in a polarized outlet only one way. If the plug does not fit fully into the outlet, reverse the plug. If it still does not fit, contact a qualified electrician to install the proper outlet. Do not change the plug in any way.

### Thermal Cut Off

This vacuum cleaner has a special thermostat that protects the cleaner in case of motor overheating. If the cleaner suddenly shuts off, push the switch off (O) and unplug the cleaner. Check the cleaner for a possible source of overheating such as a full dust bag, a blocked hose or clogged filter. If these conditions are found, fix them and wait at least 30 minutes before attempting to use the cleaner. After the 30 minute period, plug the cleaner back in and push the on/off switch on (I). If the cleaner still does not run, then take it to an Electrolux Authorized Service Center for repair.

Congratulations! You've chosen Electrolux, the world's most popular vacuum cleaner brand. Like all of our appliances, this design was created to help you take care of your home environment. You've opted for the best combination of style, efficiency, and healthy innovation. Welcome to a better world.

**High power. Ultra Quiet.**

The Electrolux Oxygen<sup>3™</sup> Upright is the only vacuum cleaner that combines microseal fresh air technology with superior cleaning, leading to a cleaner home with cleaner air.

The Oxygen<sup>3™</sup> is designed for maximum dust pick-up, complimented by the microseal fresh air system, which captures ultra-fine particles that pollute your air -- so you can feel confident that you're getting a thorough clean. And the Optimum sensors give you the reassurance that your vacuum is working properly.

**An invitation.**

There's one more component to innovation: you. Our greatest strength lies in our ability to understand and respond to our consumer's needs. And the best way to do that is to hear from you. Tell us what you think about your new vacuum. What do you like? What new features would you like to see? What tool could you not live without? Contact us at 1.800.896.9756 or at [www.electroluxusa.com](http://www.electroluxusa.com) (USA), [www.electroluxca.com](http://www.electroluxca.com) (Canada) and let us know.

So, what are you waiting for? You already have the box open. Go ahead, try out your new vacuum.



# CONSIGNES DE SÉCURITÉ IMPORTANTES

Cet appareil électrique doit être utilisé en respectant des consignes de sécurité de base, en particulier :

LIRE TOUTES LES INSTRUCTIONS AVANT D'UTILISER CET ASPIRATEUR

## AVERTISSEMENT

### Pour réduire le risque de feu, de choc électrique ou de blessure :

- N'utilisez pas à l'extérieur ou sur des surfaces mouillées.
- Ne laissez jamais l'aspirateur seul quand il est branché. Mettez l'interrupteur sur arrêt (« OFF ») et débranchez l'appareil lorsque vous ne l'utilisez pas ou avant tout travail de nettoyage ou d'entretien.
- Ne permettez pas que l'aspirateur soit utilisé comme un jouet. Une attention particulière est nécessaire lorsqu'il est utilisé par ou près d'un enfant.
- Suivez les recommandations d'utilisation de ce manuel. Utilisez uniquement les accessoires recommandés par le fabricant.
- N'utilisez pas l'aspirateur si le cordon ou la fiche est endommagé. Si l'aspirateur ne fonctionne pas comme il le devrait, s'il a été échappé, est endommagé, s'il a été laissé à l'extérieur ou échappé dans de l'eau, retournez-le à un centre de service avant de l'utiliser.
- Ne tirez ni ne transportez l'aspirateur par le cordon. N'utilisez pas le cordon en guise de poignée. Ne fermez pas une porte sur le cordon ou tirez le cordon sur des coins ou bordures pointus. Ne circulez pas sur le cordon avec l'aspirateur. Tenez le cordon à distance des surfaces chauffantes.
- N'utilisez pas des rallonges ou des prises qui n'ont pas une capacité suffisante pour transporter le courant.
- Mettez l'interrupteur sur arrêt (« OFF ») avant de débrancher.
- Ne débranchez pas l'aspirateur en tirant sur le cordon. Pour débrancher, tenez la fiche et non le cordon.
- Ne manipulez pas la fiche ou l'aspirateur avec les mains mouillées.
- N'insérez rien dans les ouvertures. N'utilisez pas l'aspirateur avec une ouverture bloquée. Les ouvertures doivent être dégagées de poussière, de mousse, de cheveux ou de tout autre chose qui pourrait réduire le passage de l'air.
- Cet aspirateur crée de l'aspiration. Tenez les cheveux, les habits, les doigts et tout autre partie du corps loin des parties mobiles et des ouvertures de l'aspirateur.
- Ne mettez pas l'aspirateur sur les meubles ou les escaliers car le rouleau-brosse peut les abîmer. Placez l'aspirateur sur le plancher avec le manche en position entreposage lors de l'utilisation des accessoires.
- Ne ramassez pas des objets qui brûlent ou fument comme les cigarettes, les allumettes ou les cendres chaudes.
- N'utilisez pas l'aspirateur sans que le sac à poussière et le(s) filtre(s) ne soient en place.
- Les poulies de la courroie peuvent devenir chaudes pendant l'utilisation normale. Pour prévenir des brûlures, évitez de toucher la poulie de la courroie lors de travaux d'entretien de la courroie.
- Portez une attention particulière lorsque vous nettoyez les escaliers.
- N'utilisez pas l'aspirateur pour ramasser des liquides inflammables ou combustibles comme de l'essence. N'utilisez pas l'aspirateur dans des endroits où ces liquides pourraient être présents.
- Entreposez votre aspirateur à l'intérieur dans un endroit sec et frais.
- Maintenez un bon éclairage à l'endroit où vous travaillez.
- Débranchez les appareils électriques avant de les nettoyer avec l'aspirateur.
- Tenir la fiche lors du rembobinage du cordon. Ne laissez la fiche fouetter l'air lors du rembobinage.

## CONSERVER CES INSTRUCTIONS

### UTILISER L'ASPIRATEUR UNIQUEMENT DANS UN ENVIRONNEMENT DOMESTIQUE

Pour réduire le risque de choc électrique, cet appareil est muni d'une fiche polarisée (une lame est plus large que l'autre). Cette fiche ne peut s'insérer dans une prise polarisée que d'une seule façon. Si la fiche ne s'insère pas dans la prise, retournez la fiche. Si elle ne peut toujours pas s'insérer, faites installer une prise adéquate par un électricien qualifié. Vous ne devez en aucun cas modifier la fiche.

### Coupure thermique

Cet aspirateur est muni d'un thermomètre spécial qui protège l'appareil en cas de surchauffe du moteur. Si l'appareil s'arrête subitement, mettez l'interrupteur sur arrêt (O) et débranchez l'aspirateur. Inspectez l'aspirateur pour trouver la raison de la surchauffe. Il faudra peut-être vider le sac à poussière, enlever une obstruction du tuyau ou nettoyer le filtre si ce dernier est encrassé. Après avoir réglé le problème, attendez au moins 30 minutes avant de remettre l'aspirateur en marche. Après 30 minutes, branchez l'aspirateur et mettez l'interrupteur sur (I). Si l'aspirateur ne fonctionne toujours pas, il faut le retourner à un centre de service agréé par Electrolux pour une réparation.

Félicitations! Vous avez choisi un produit Electrolux, la marque d'aspirateur la plus populaire au monde. Comme c'est le cas pour tous nos appareils, ce modèle a été conçu pour vous aider à prendre soin de votre foyer. Vous avez opté pour un mariage harmonieux combinant style, efficacité et saine innovation. Bienvenue dans un monde meilleur.

**Haute puissance. Ultra silencieux.**

L'aspirateur balai Electrolux Oxygen<sup>3™</sup> est le seul à associer la technologie air frais microseal à un nettoyage supérieur, qui nettoie mieux la maison et laisse l'air plus propre.

L'oxygen<sup>3™</sup> est conçu pour un ramassage maximal de la poussière ; il est complété par un système air frais microseal qui capture les particules ultrafines qui polluent l'air que vous respirez— vous pouvez donc être sûr que vous bénéficiez d'un nettoyage complet. Et les capteurs Optimum vous confirment que votre aspirateur fonctionne normalement.

**Une invitation.**

Nous avons ajouté un élément innovateur de plus: vous! Notre plus grand atout réside dans notre aptitude à comprendre vos besoins et à les satisfaire, et la meilleure façon d'y parvenir est de vous écouter. Dites-nous ce que vous pensez de votre nouvel aspirateur. Qu'est-ce qui vous plaît? Quelles nouvelles caractéristiques souhaiteriez-vous pouvoir utiliser? Quel est l'outil dont vous ne pouvez vous passer? Contactez-nous au 1 800 896-9756 ou à [www.electroluxca.com](http://www.electroluxca.com) et faites-nous part de vos commentaires.

Alors qu'attendez-vous? La boîte est déjà ouverte. Allez-y, essayez votre nouvel aspirateur.



# IMPORTANTE MEDIDAS DE PROTECCIÓN

Cuando utilice un aparato eléctrico, se deben tomar algunas precauciones básicas, incluidas las siguientes:

LEA TODAS LAS INSTRUCCIONES ANTES DE UTILIZAR ESTA ASPIRADORA

## ADVERTENCIA

### Para reducir el riesgo de incendio, descarga eléctrica o lesiones:

- No use la aspiradora a la intemperie ni sobre superficies mojadas.
- No deje la aspiradora cuando esté enchufada. Apague el interruptor de corriente y desenchufe el cordón eléctrico cuando no la esté usando antes de limpiarla.
- No deje que se use como un juguete. Preste especial atención cuando un niño la usa o cuando un niño está cerca.
- Úsela sólo como lo indica este manual. Úsela sólo con los accesorios recomendados por el fabricante.
- No la use con el cordón o enchufe en mal estado. Si la aspiradora no funciona bien, si ha recibido un golpe, está dañada, si se ha dejado a la intemperie o se ha dejado caer en agua, devuélvala al centro de servicio de reparaciones y partes antes de volver a usarla.
- No la jale ni la lleve del cordón, ni use el cordón como un mango, no cierre puertas sobre el cordón, ni la jale de modo que el cordón roce esquinas o bordes filosos. Al usar la aspiradora no la pase sobre el cordón. Evite la proximidad del cordón a superficies calientes.
- No use cordones eléctricos extra o toma corrientes con menos capacidad de corriente que la necesaria.
- Apague todos los controles antes de desenchufarla.
- No la desenchufe jalando del cordón. Para desenchufarla tome el enchufe, no el cordón.
- No toque el enchufe o la aspiradora con las manos húmedas.
- No coloque ningún objeto en las aberturas. No use la aspiradora si nota que cualquiera de las aberturas está bloqueada; manténgala libre de polvo, pelusa, cabello o cualquier cosa que impida el paso del aire.
- Esta aspiradora crea succión y contiene un cepillo circular giratorio. Mantenga cabello, ropa suelta, dedos y todas las partes del cuerpo alejados de las aberturas y partes móviles.
- No coloque la aspiradora sobre muebles o escalones porque el cepillo circular puede dañarlos. Coloque la aspiradora sobre el piso con el mango en posición para guardar cuando usa los accesorios.
- No aspire nada que se esté quemando o humeando, como cigarrillos, fósforos (cerillos) o cenizas calientes.
- No la use sin la bolsa para polvo o filtro(s) en su lugar.
- Las poleas de la correa pueden calentarse durante el uso normal. Para evitar quemaduras, no toque la polea de la correa cuando cambia la correa de transmisión.
- Tenga cuidado especial al limpiar las escaleras.
- No la use para aspirar líquidos inflamables o combustibles, tales como gasolina, ni la use en áreas donde puede haberlos.
- Guarde su aspiradora bajo techo en un lugar fresco y seco.
- Mantenga bien iluminada su área de trabajo.
- Desconecte los aparatos eléctricos antes de aspirarlos.
- Sujete el enchufe cuando lo esté enrollando en el carrete del cordón. No deje que el enchufe se golpee cuando está enrollando el cordón.

## GUARDE ESTAS INSTRUCCIONES

### SÓLO PARA USO DOMÉSTICO

**Para reducir el riesgo de una descarga eléctrica**, esta aspiradora cuenta con un enchufe polarizado (uno de los dientes es más ancho que el otro). Este enchufe puede entrar en un toma corriente polarizado de una sola manera. Si el enchufe no entra del todo en el toma corriente, délo vuelta. Si todavía no entra, busque un electricista calificado para que instale el toma corriente correcto. No modifique el enchufe de ninguna manera.

### Apagado térmico

Esta aspiradora tiene un termostato especial que la protege en caso que el motor se recaliente. Si la aspiradora se apaga súbitamente, presione el interruptor de corriente a la posición (0) y desenchufe la aspiradora. Revise la aspiradora para encontrar la posible razón del recalentamiento, como puede ser un recipiente para polvo lleno, una manguera bloqueada o un filtro atorado. Si se descubren estas condiciones, arrégelas y espere por lo menos 30 minutos antes de tratar de usar la aspiradora. Después del periodo de 30 minutos, vuelva a enchufar la aspiradora y prenda el interruptor de corriente a la posición (I). Si la aspiradora todavía no funciona, entonces llévela al centro autorizado de servicio de reparaciones y partes de Electrolux para ser reparada.

¡Felicitaciones! Usted ha elegido una aspiradora Electrolux, la marca más reconocida mundialmente. Al igual que todos los artefactos eléctricos, el diseño de esta aspiradora fue creado con el fin de cuidar el ambiente de su hogar. Usted ha optado por la mejor combinación de estilo, eficiencia e innovación. Bienvenido al nuevo mundo.

**Alta potencia. Ultra silenciosa.**

La Electrolux Oxygen<sup>3™</sup> Vertical es la única aspiradora que combina tecnología microseal de aire fresco con limpieza de gran calidad, dando como resultado un hogar más limpio con aire más puro.

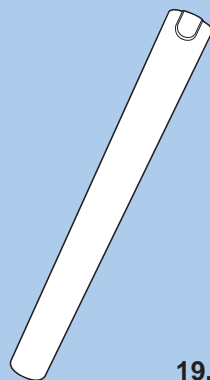
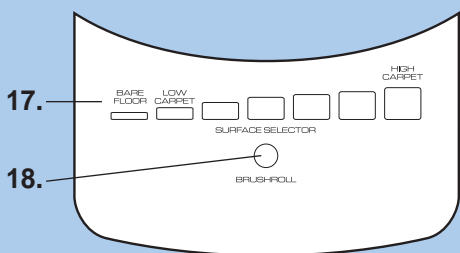
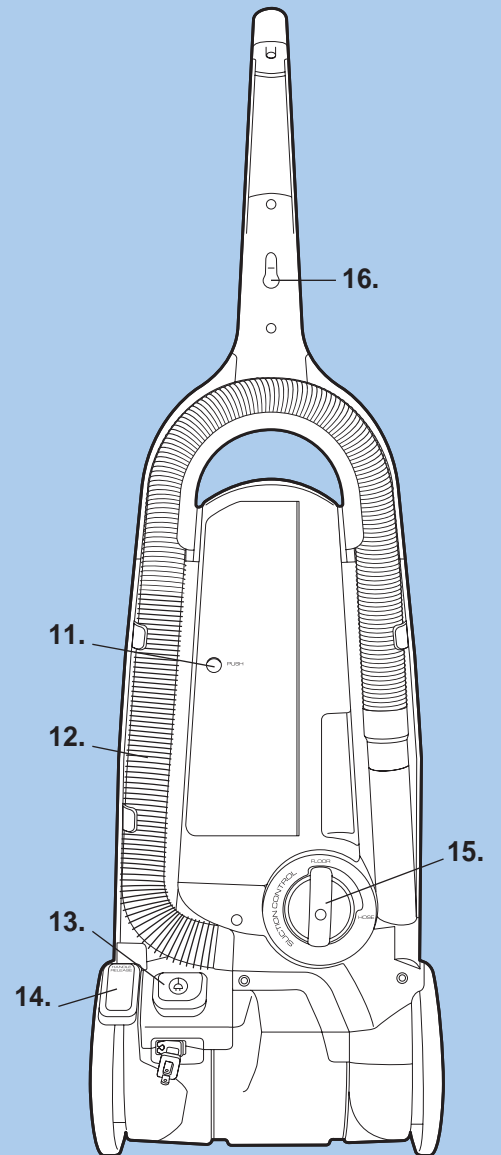
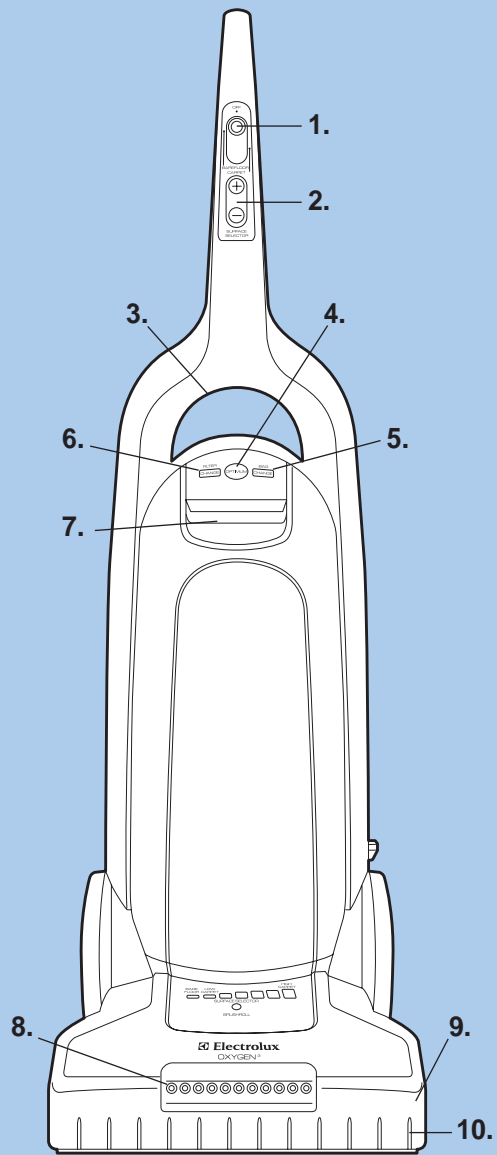
La Oxygen<sup>3™</sup> está diseñada para máxima absorción de polvo, con el complemento del sistema microseal de aire fresco que captura las partículas ultrafinas que contaminan el aire de sus ambientes – así podrá estar plenamente seguro de obtener una limpieza a fondo. Y los sensores óptimos le aseguran que su aspiradora está funcionando correctamente.

**Una invitación.**

Hay un componente más de innovación: Usted. Nuestro objetivo más importante yace en la capacidad para comprender y responder a las necesidades de nuestros clientes. Y la mejor forma de hacerlo es escuchándolo. Díganos qué opina sobre nuestra nueva aspiradora. ¿Qué le gustaría? ¿Qué nuevas características le gustaría que tuviera? ¿Qué herramientas considera más indispensables? Comuníquese con nosotros al 1.800.896.9756 o bien visite nuestra página web en: [www.electroluxusa.com](http://www.electroluxusa.com) y cuéntenos su opinión.

¿Qué está esperando? Ya tiene la caja abierta. Vamos, pruebe su nueva aspiradora.





## ENGLISH

Thank you for choosing an Electrolux Oxygen<sup>3™</sup> vacuum cleaner. These Operating Instructions cover all Oxygen<sup>3</sup> models.

Accessories	8-9
Before starting	10-11
Cleaning with Attachments	12-13
Replacing the dust bag	14-15
Replacing the motor filter	14-15
Replacing the HEPA filter	14-15
Replacing a worn brushroll	16-17
Troubleshooting and consumer information	18-19
Limited Warranty	21-23

### Components and Accessories

- 1 Off/On/Brushroll switch
- 2 Height adjustment control
- 3 Carrying handle
- 4 Optimum performance indicator
- 5 Bag change indicator
- 6 Filter change indicator
- 7 Bag cover latch
- 8 LED headlight
- 9 Furniture guard
- 10 Edge bristles
- 11 Accessory door release
- 12 Accessory hose
- 13 Cord rewind pedal
- 14 Handle release pedal
- 15 Suction control valve
- 16 Cord retention hook
- 17 Surface selector indicators
- 18 Brushroll indicator
- 19 Wand (stored behind accessory hose)
- 20 Crevice tool wand (stored behind accessory hose)
- 21 Dusting brush
- 22 Upholstery tool

### General Information

The cleaner is designed to pick up dirt and dust particles. Avoid picking up hard or sharp objects with the cleaner to avoid bag breakage, hose clogging, or possible motor damage.

The upright vacuum cleaner design allows use on multiple types of carpeting and on upholstery or bare floors with attachments. When using the attachment tools, place the handle in the upright position. Do not place cleaner on furniture or steps as the brush roll may cause damage.

## FRANÇAIS

Merci d'avoir choisi un aspirateur Electrolux Oxygen<sup>3™</sup>. Ces modes d'emploi concernent tous les modèles Oxygen<sup>3</sup>.

Accessoires	8-9
Avant de commencer	10-11
Nettoyage au moyen des Outils	12-13
Remplacement du sac à poussière	14-15
Remplacement du filtre	14-15
Remplacement du filtre HEPA	14-15
Remplacement des brosses rotatives usées	16-17
Dépannage et renseignements au consommateur	18-19
Garantie limitée	21-23

### Composants et accessoires

- 1 Bouton d'arrêt/marche/de la brosse rotative
- 2 Commande de réglage de la hauteur
- 3 Poignée de transport
- 4 Témoin de rendement optimal
- 5 Témoin de remplacement de sac
- 6 Témoin de remplacement de filtre
- 7 Verrou de couvercle de sac
- 8 Phare à DEL
- 9 Pare-chocs
- 10 Brosses latérales
- 11 Verrou de la porte du compartiment à accessoires
- 12 Tuyau accessoire
- 13 Pédale de rembobinage du cordon
- 14 Pédale de déblocage du manche
- 15 Soupape de commande de l'aspiration
- 16 Crochet de retenue du cordon
- 17 Témoins de sélecteur de surface
- 18 Témoin de brosse rotative
- 19 Tube (rangé derrière le tuyau à accessoires)
- 20 Tube à suceur plat (rangé derrière le tuyau à accessoires)
- 21 Brosse d'époussetage
- 22 Outil à tissus d'ameublement

### Renseignements généraux

Cet aspirateur a été conçu pour aspirer la saleté et les particules de poussière. Ne pas aspirer des objets durs ou comportant des arêtes vives pour éviter d'endommager le sac, d'obstruer le boyau ou même d'endommager le moteur.

L'aspirateur-balai peut être utilisé pour nettoyer plusieurs types de moquette, pour dépoussiérer les meubles ou les planchers au moyen des outils. Lorsque vous utilisez les outils, placez la poignée en position verticale. Évitez d'utiliser l'aspirateur-balai sur les meubles ou les marches d'escalier car le rouleau pourrait causer des dommages.

## ESPAÑOL

Gracias por elegir la aspiradora Oxygen<sup>3™</sup> de Electrolux. Estas instrucciones de operación cubren para todos los modelos Oxygen<sup>3</sup>.

Accesorios	8-9
Antes de comenzar	10-11
Limpieza con Accesorios	12-13
Reemplazo de la bolsa para polvo	14-15
Reemplazo del filtro del motor	14-15
Reemplazo del filtro HEPA	14-15
Reemplazo de un cepillo giratorio desgastado	16-17
Solución de fallas e información al consumidor	18-19
Garantía limitada	21-23

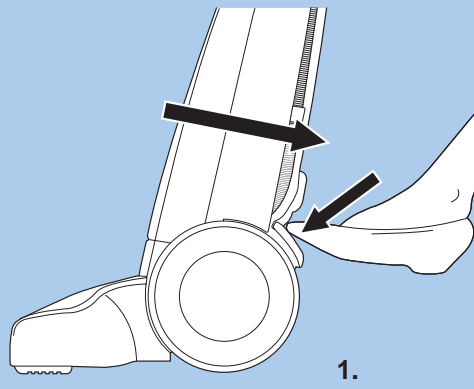
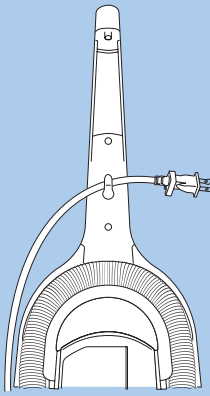
### Componentes y accesorios

- 1 Interruptor Apagado/Encendido/del cepillo
- 2 Control de ajuste de altura
- 3 Manija de transporte
- 4 Indicador de funcionamiento óptimo
- 5 Indicador de cambio de bolsa
- 6 Indicador de cambio de filtro
- 7 Traba de la cubierta de bolsa
- 8 Luz frontal LED
- 9 Parachoques para protección de muebles
- 10 Cerdas laterales
- 11 Apertura de puerta de accesorios
- 12 Manguera para accesorios
- 13 Pedal del guardacable automático
- 14 Pedal para desenganche de manija
- 15 Válvula de control de succión
- 16 Traba para retención del cable
- 17 Indicadores del selector de superficie
- 18 Indicador del cepillo giratorio
- 19 Tubo telescópico  
(almacenado detrás de la manguera para accesorios)
- 20 Tubo para rincones  
(almacenado detrás de la manguera para accesorios)
- 21 Cepillo para polvo
- 22 Boquilla para tapizados

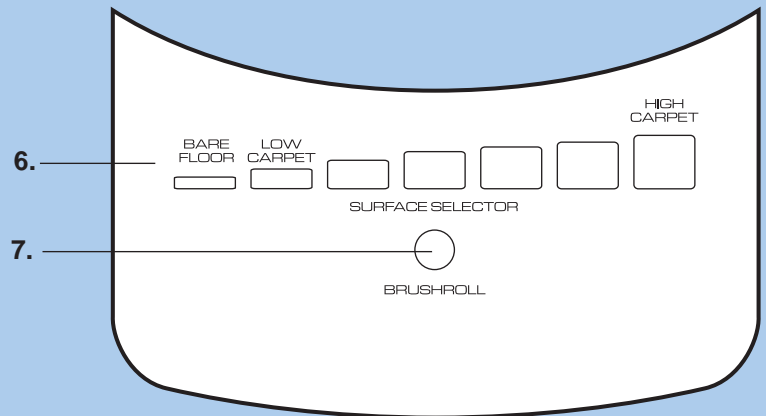
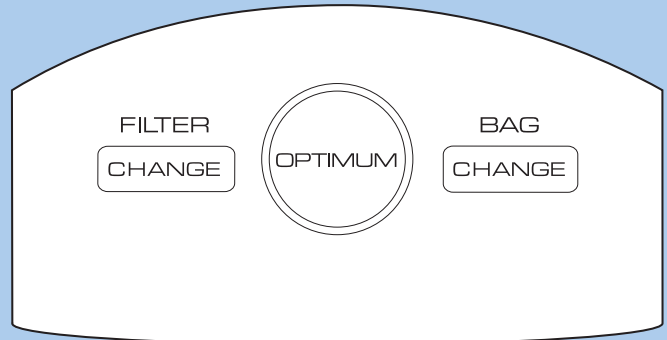
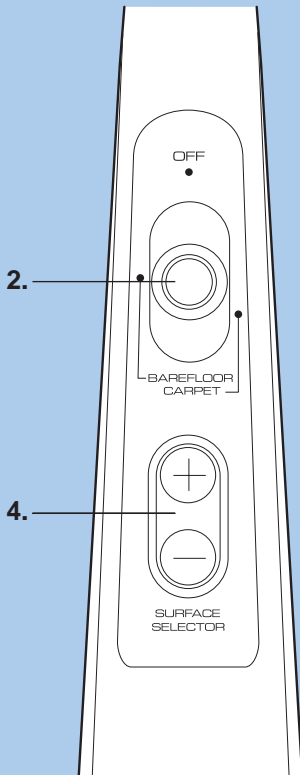
### Información general

La aspiradora está diseñada para limpiar las partículas de polvo y la suciedad. Evite aspirar objetos duros o con bordes afilados con la aspiradora a fin de evitar que la bolsa se rompa, que se obstruya la manguera o que posiblemente se dañe el motor.

El diseño vertical de la aspiradora permite su utilización en diferentes tipos de alfombrado, tapicería como también sobre los pisos gran variedad de accesorios adicionales. Cuando use alguno de los accesorios, coloque el soporte en posición vertical. No coloque la aspiradora sobre los muebles o peldaños ya que el rodillo de la aspiradora puede causar algún daño.



1.



## ENGLISH

### BEFORE STARTING

- 1 Pull out the cord completely from the cord reel and connect to your electrical outlet. Please note: when rewinding the cord after cleaning is complete, secure the end of the cord with the cord retention hook on the back side of the handle or securely hold the plug in your hand as the cord rewind pedal is activated. This will prevent the possibility of being struck by the plug as it automatically rewinds onto the cord reel.
- 2 Switch on power. The first position is suction only mode for bare floor cleaning. The second position turns on the brushroll for carpet cleaning. Please note the brushroll will not operate when the handle is in the upright or parked position. For cleaning, tap the handle release pedal and pull the handle back. To clean under furniture, tap the handle release again to bring the bristles in contact with the floor.
- 3 Upon starting, the cleaner performs a performance diagnosis. Both the filter and bag change red indicators will light for a short time and go out again. If the system is operating properly, the blue Optimum light will come on. This indicator will remain on during operation, only going out if maintenance is required. At that point the proper red indicator will light to show what maintenance is needed.
- 4 Surface Selector. The front of the cleaner has an adjustment that raises or lowers the cleaner base to match the type of carpet or hard floor surface. With the cleaner turned on and the handle in the park position, press the + or - buttons of the surface selector to position the cleaning height for the desired surface. The surface selector indicators (5) located on the hood show the cleaning height setting.
- 6 Set the adjustment to the lowest setting for maximum cleaning. Release the handle and operate the cleaner. If it is difficult to push, move the adjustment to next highest setting until the cleaner is comfortable to push. The brushroll must reach the carpet for effective cleaning.
- 7 Brushroll indicator. When the brushroll is operating, the blue brushroll indicator will be lit. Should the brushroll become stalled because of a large object preventing it from spinning, the indicator will turn red calling attention to the problem. Please note the brushroll will not operate with the handle in the park position, so the brushroll indicator will not be lit during that time.

## FRANÇAIS

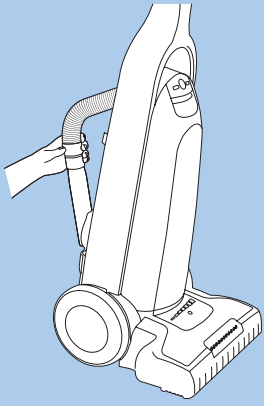
### AVANT DE COMMENCER

- 1 Sortez le cordon complètement de l'enrouleur de cordon et connectez-le à la prise de courant. Veuillez noter : Lorsque vous rembobinez le cordon après le nettoyage, assujettissez le bout du cordon à l'aide du crochet de retenue de cordon à l'arrière du manche ou saisissez fermement la fiche dans la main quand on actionne la pédale de rembobinage du cordon. Cela évitera d'être heurté par la fiche lors du rembobinage automatique du cordon.
- 2 Mettez en service La première position est l'aspiration seulement pour le nettoyage des sols nus. La seconde position engage la brosse rotative pour le nettoyage des moquettes. On notera que la brosse rotative ne fonctionne pas quand le manche est à la verticale dans la position de rangement. Pour nettoyer sous le mobilier, poursuivez le mouvement descendant du manche et appuyez une fois sur la pédale pour amener les brosses en contact avec le sol.
- 3 Lors de la mise en marche, l'aspirateur procède à un diagnostic de rendement. Les témoins rouges du filtre et du sac s'allument brièvement et s'éteignent tous deux. Si le système fonctionne normalement, le témoin Optimum bleu s'allume. Ce témoin demeure allumé pendant le fonctionnement et ne s'éteint que s'il est nécessaire de procéder à une intervention d'entretien-dépannage. Le bon témoin rouge s'allumera alors pour indiquer qu'une intervention d'entretien-dépannage est nécessaire.
- 4 Sélecteur de surface. L'avant de l'aspirateur est doté d'un système de réglage qui relève ou abaisse la base de l'aspirateur pour l'adapter au type de moquette ou de surface dure. L'aspirateur étant allumé et le manche étant sur la position de rangement, appuyez sur les boutons + ou - du sélecteur de surface pour positionner la hauteur de nettoyage compte de tenu de la surface désirée. Les témoins de sélecteur de surface (5) situés sur le capot montrent le réglage de la hauteur de nettoyage.
- 6 Réglez sur la position la plus basse pour un nettoyage maximal. Débloquez le manche et utilisez l'aspirateur. S'il est difficile à pousser, passez au réglage supérieur et ainsi de suite jusqu'à ce qu'on puisse pousser l'aspirateur confortablement. La brosse rotative doit être en contact avec la moquette pour un nettoyage efficace.
- 7 Témoin de brosse rotative. Quand la brosse rotative tourne, le témoin de brosse bleu s'allume. Si la brosse rotative cale parce qu'un objet de grande taille l'empêche de tourner, le témoin devient rouge pour attirer l'attention sur le problème. Veuillez noter que la brosse rotative ne tourne pas quand le manche est sur a position de rangement, c'est pourquoi le témoin de brosse rotative ne s'allumera pas alors.

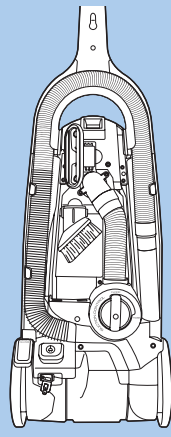
## ESPAÑOL

### ANTES DE COMENZAR

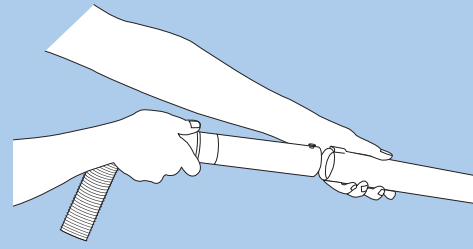
- 1 Extraiga completamente el cable de alimentación del carrete y conéctelo al tomacorrientes. Por favor, tenga en cuenta lo siguiente: al reel el cable luego de finalizar la limpieza, asegure el extremo del cable con la traba de retención ubicada del lado posterior de la manija o sostenga bien el enchufe con la mano mientras el pedal para rebobinado del cable esté activado. Esto evitará que el enchufe lo golpee mientras el cable se rebobina automáticamente en el carrete.
- 2 Encienda el aparato. La primera posición corresponde al modo de sólo succión para limpieza de piso duro. La segunda posición enciende el cepillo giratorio para limpieza alfombras. Tenga en cuenta que el cepillo funcionará cuando la manija esté en posición vertical o de almacenamiento. Para limpiar debajo de los muebles, continúe bajando la manija y presione el pedal una vez para que los cepillos tomen contacto con el piso.
- 3 En el momento del encendido, la aspiradora realiza un diagnóstico de funcionamiento. Ambos indicadores rojos, el de filtro y el de cambio de bolsa, se encenderán por un momento y se volverán a apagar. Si el sistema está funcionando correctamente, el indicador de Optimum azul se encenderá. Este indicador permanecerá encendido durante el funcionamiento, apagándose únicamente cuando sea necesario hacer mantenimiento del equipo. En ese momento, se encenderá el indicador rojo correspondiente, mostrando que tipo de mantenimiento es necesario.
- 4 Selector de superficie La parte frontal de la aspiradora posee un ajuste que sube o baja la base del equipo para adaptarla al tipo de moqueta o piso duro. Con la aspiradora encendida y la manija en la posición de almacenamiento, presione los botones + o - del selector de superficie para establecer la altura de limpieza para la superficie deseada. Los indicadores del selector de superficie (5) ubicados en la parte superior muestran la altura de limpieza elegida.
- 6 Elija el valor más bajo para una limpieza profunda. Desenganche la manija y comience a operar la aspiradora. Si se hace difícil empujar mueva el ajuste al valor próximo más alto hasta que la aspiradora se pueda empujar con comodidad. El cepillo giratorio debe alcanzar la alfombra para lograr una limpieza efectiva.
- 7 Indicador del cepillo giratorio. Cuando el cepillo giratorio esté funcionando, el indicador azul permanecerá encendido. En el caso de que algún objeto entorpezca el giro del cepillo, el indicador se vuelve rojo, haciendo que éste se detenga, el indicador se vuelve rojo llamando la atención por el problema. Tenga en cuenta que el cepillo giratorio no funcionará mientras la manija esté en la posición de almacenamiento, de manera que el indicador azul no se encenderá mientras la manija se encuentre en ese estado.



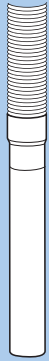
1.



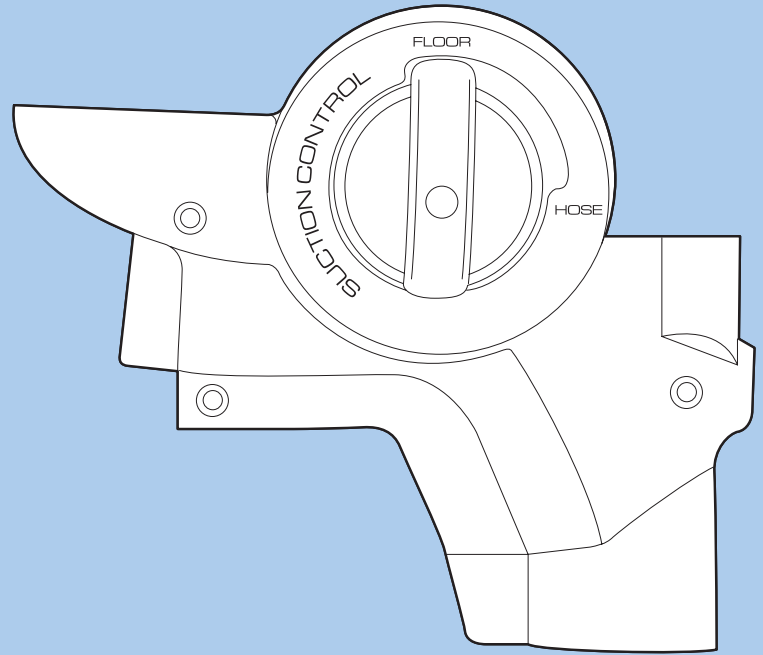
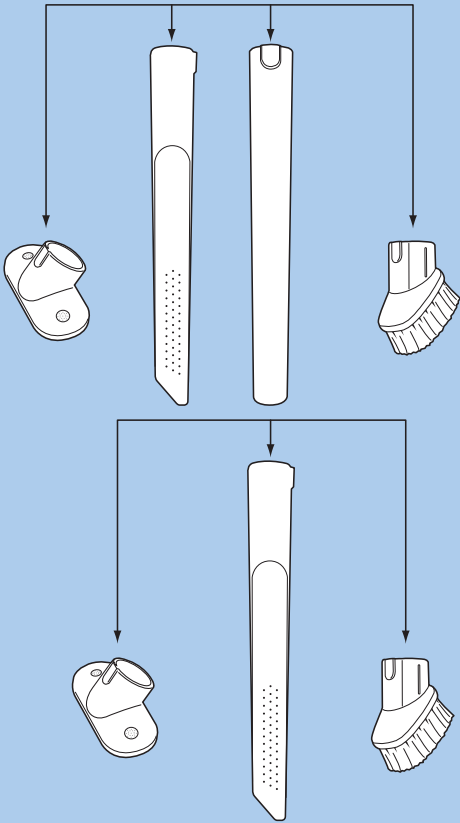
2.



3.



4.



5.

## ENGLISH

### CLEANING WITH ATTACHMENTS

- 1 Remove the flexible hose and hose handle from the rear of the machine.
- 2 Attach it to any of the tools which are stored in the back of the machine.
- 3 The wand and crevice tool (stored behind the accessory hose), dusting brush and upholstery tool (stored behind the accessory door) can all be attached directly to the accessory hose cuff. Cleaning reach can be extended by placing the wand (4) on the hose cuff and attaching the other tools to the wand. The upholstery tool can be used to clean small areas of carpet such as stair treads, cushion covers, etc. The crevice tool is designed for cleaning in narrow, difficult places. The dusting brush, with its soft bristles, can be used to clean hard surfaces.
- 5 The suction control valve diverts the suction power to either the accessory hose or floor cleaning portions of the machine. The valve in the vertical position diverts the suction to the bare floor and carpet cleaning modes. Turning the valve to the right transfers the suction to the attachment hose for above-the-floor cleaning. Please note it is important to make sure the valve is in the correct position for different cleaning tasks.

## FRANÇAIS

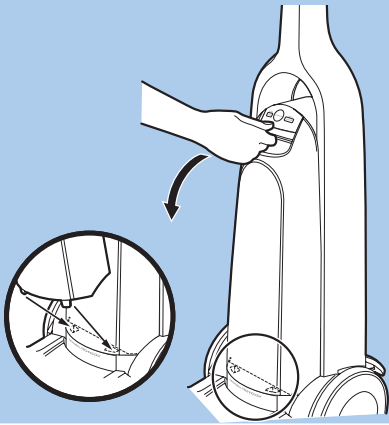
### NETTOYAGE AU MOYEN DES OUTILS

- 1 Dégagez le tuyau flexible et la poignée du tuyau de l'arrière de l'aspirateur-balai.
- 2 Fixez-le à n'importe lequel des outils rangés à l'arrière de la machine.
- 3 Le tube et le suceur plat (rangé derrière le tuyau à accessoires), la brosse d'époussetage et l'outil à tissus d'ameublement (rangé derrière la porte du compartiment à accessoires) peuvent se monter directement sur le manchon du tuyau à accessoires. La portée de nettoyage peut être allongée en plaçant le tube (4) sur le manchon de tuyau et en fixant les autres outils sur le tube. L'outil de tissus d'ameublement peut être utilisé pour nettoyer de petites surfaces de moquette, comme les marches d'escalier, les housses de coussin, etc. Le suceur plat est conçu pour le nettoyage des lieux étroits, difficiles d'accès. La brosse d'époussetage, avec ses poils doux, permet des nettoyer les surfaces dures.
- 5 La soupape de commande d'aspiration achemine la puissance d'aspiration soit vers la partie tuyau à accessoires soit vers la partie nettoyage de sol de la machine. La soupape dans la position verticale dévie l'aspiration vers les modes de nettoyage de sols nus et de tapis. Tournez la soupape vers la droite transfère l'aspiration au tuyau à accessoires pour un nettoyage en hauteur. Notez qu'il est important de s'assurer que la soupape est dans la position correspondant à la tâche de nettoyage particulière.

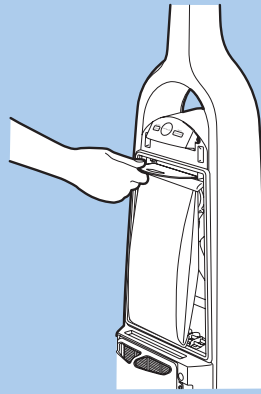
## ESPAÑOL

### LIMPIEZA CON ACCESORIOS

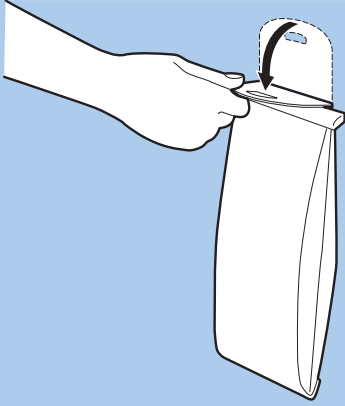
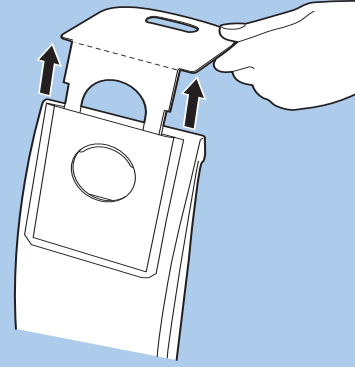
- 1 Retire la manguera flexible y el soporte de manguera de la parte posterior de la máquina.
- 2 Acóplela a cualquiera de los accesorios que están almacenados en la parte posterior de la máquina.
- 3 El tubo telescópico y la boquilla para rincones (almacenados detrás de la manguera para accesorios), el cepillo para polvo y la boquilla para tapizados (almacenados detrás de la manguera de accesorios) pueden ser acoplados directamente al manguito de la manguera. Durante la limpieza, puede extenderse el alcance colocando el tubo telescópico (4) en el manguito y acoplando los demás accesorios al tubo. La boquilla para tapizados puede usarse para limpiar áreas reducidas de alfombra tales como escalones, fundas de almohadones, etc. La boquilla para rincones está diseñada para limpiar en lugares estrechos de difícil acceso. El cepillo para polvo con sus suaves cerdas puede usarse para limpiar superficies duras.
- 5 La válvula de control de succión deriva la potencia de succión o bien a la manguera de accesorios o a la porción limpiadora de la máquina. Al estar la válvula en posición vertical, deriva la succión a los modos de limpieza para piso duro y alfombra. Al girar la válvula a la derecha se transfiere la succión a la manguera de accesorios para limpiar por encima del piso. Tenga en cuenta que es importante que la válvula esté en la posición correcta para la tarea de limpieza.



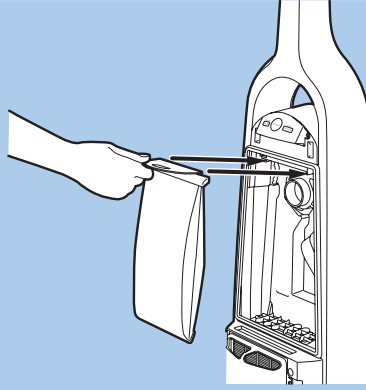
1.



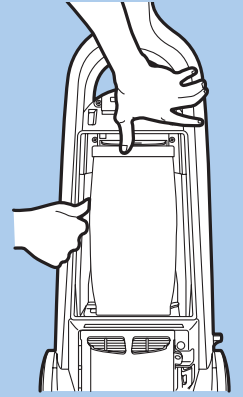
2.



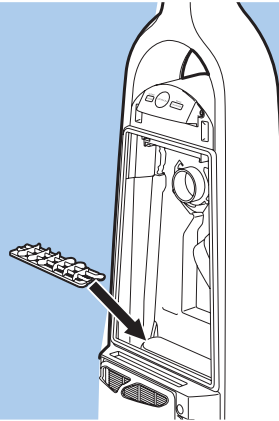
4.



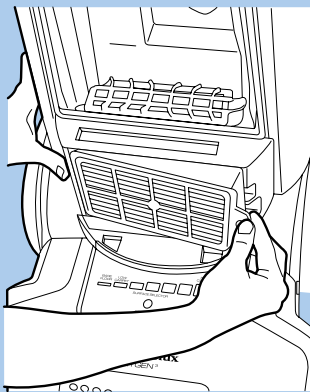
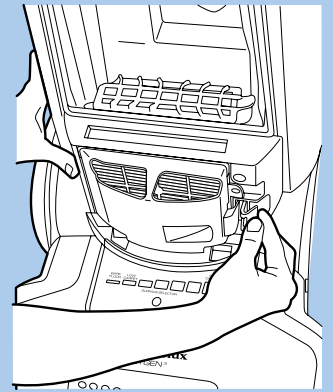
5.



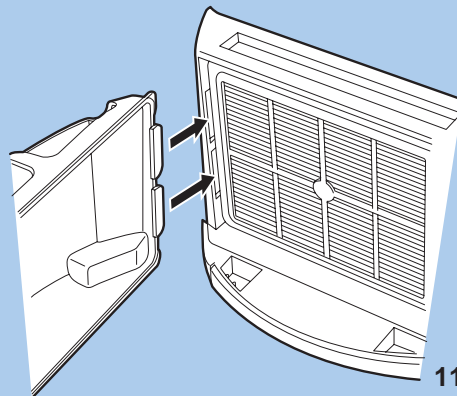
7.



8.



10.



11.

## ENGLISH

### REPLACING THE DUST BAG

**CAUTION:** Turn off the switch and unplug the electrical cord before servicing.

- 1 Remove the dust bag cover as shown.
- 2 Grasp bag collar and pull out.
- 3 Pull bag collar up to seal opening to prevent dust from escaping and dispose of bag.  
Note: never empty and reuse a dustbag.
- 4 Fold collar of new dustbag back.
- 5 Install new dustbag by sliding the collar into the channels.
- 6 Push on the collar and the sides of the bag to ensure bag is completely seated over the inlet. Replace the bag cover making sure the bag cover latch is secure. Note: If the dustbag is not installed correctly, the bag-in place safety device will prevent the bag cover from latching. Adjust the bag and reattempt the securing of the bag cover latch.

#### Replacing the Pre Motor Filter

- 7 The pre motor filter should be cleaned or changed at least 3 to 4 times a year depending on usage to ensure efficient performance of your cleaner. To remove the filter grill, lift up on tab while pulling the black holder to the left to release. Replace with a new filter or rinse and thoroughly dry current filter.
- 8 Press grill back into place until it is secure.

#### Replacing HEPA Filter

Remove the bag cover (see figure 1).

- 9 Gently pull the latch located on the right side of the clear filter retainer and remove.
- 10 Remove the filter by pulling on the tab. Replace with a new filter.
- 11 Replace clear filter retainer by aligning the two tabs on the left side with the slots in the filter housing. Pivot the filter retainer in place making sure the latch is secure. Replace the bag cover.

## FRANÇAIS

### REMPACEMENT DU SAC À POUSSIÈRE

**AVERTIR :** Mettez l'interrupteur sur arrêt (« OFF ») et débranchez l'appareil lorsque vous ne l'utilisez pas ou avant tout travail de nettoyage ou d'entretien.

- 1 Enlevez le couvercle du logement du sac à poussière tel que montré.
- 2 Saisissez le collier du sac et sortez ce dernier.
- 3 Relevez le collier du sac afin de fermer hermétiquement l'orifice pour éviter que la poussière s'en échappe et mettre le sac au rebut. Remarque : il ne faut jamais vider et réutiliser un sac à poussière.
- 4 Repliez vers l'arrière le collier du sac à poussière neuf.
- 5 Montez le sac à poussière neuf en glissant le collier dans les rainures.
- 6 Poussez sur le collier et l'onglet sur la gauche afin de vous assurer que le sac est complètement assis sur l'orifice d'aspiration. Remettez le couvercle de sac en place en vous assurant que le verrou de couvercle de sac est assujéti. Remarque : Si le sac à poussière n'est pas installé correctement le dispositif de sécurité de sac en place empêchera le verrouillage du couvercle de sac. Ajustez le sac et tentez à nouveau d'assujétir le verrou de couvercle de sac.

#### Remplacement du filtre avant-moteur

- 7 Afin de garantir un rendement efficace de l'aspirateur, le filtre avant-moteur doit être nettoyé ou remplacé 3 ou 4 fois par an selon l'usage qui est fait de l'appareil. Pour retirer la grille de filtre, soulevez l'onglet tout en tirant sur le porte-filtre noir sur la gauche pour le libérer. Remplacez avec un filtre neuf ou rincez et séchez complètement le filtre.
- 8 Poussez la grille en place jusqu'à ce qu'elle soit assujéti.

#### Remplacement du filtre HEPA

Retirez le couvercle de sac (voir figure 1).

- 9 Tirez délicatement le verrou situé sur le côté droit du dispositif de retenue transparent du filtre et le déposer.
- 10 Retirez le filtre en tirant sur l'onglet. Remplacez par un filtre neuf.
- 11 Remontez le dispositif de retenue transparent en alignant les deux onglets sur le côté gauche des fentes du boîtier de filtre. Faites pivoter sur place le dispositif de retenue du filtre en vous assurant que le verrou est fermement assujéti. Remontez le couvercle de sac.

## ESPAÑOL

### REEMPLAZO DE LAS BOLSAS PARA POLVO

**PRECAUCION:** Apague el interruptor de corriente y desenchufe el cordón eléctrico cuando no la esté usando antes de limpiarla.

- 1 Quite la cubierta de la bolsa según lo indicado.
- 2 Agarre el aro de la bolsa y tire hacia fuera.
- 3 Tire hacia arriba el aro de la bolsa para sellar la abertura y evitar que el polvo escape y se acumule en la bolsa. Nota: nunca vacíe y reutilice una bolsa para polvo.
- 4 Doble hacia atrás el aro de la nueva bolsa para polvo.
- 5 Instale la nueva bolsa para polvo deslizando el aro dentro de los canales.
- 6 Presione sobre el aro y la lengüeta en el lado izquierdo para asegurar que la bolsa esté completamente apoyada sobre la entrada. Coloque la cubierta de la bolsa asegurando que la traba de la cubierta esté asegurada. Nota: Si la bolsa para polvo no está correctamente instalada, el dispositivo de seguridad de "sac en su lugar" evitará que la cubierta enganche la bolsa e intente asegurar nuevamente la cubierta de la bolsa.

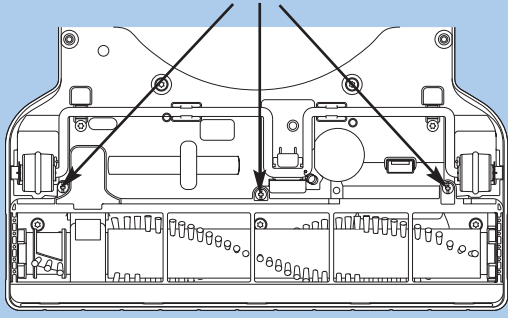
#### Reemplazo del Filtro Previo al Motor

- 7 El filtro previo al motor debe limpiarse o reemplazarse al menos 3 ó 4 veces al año dependiendo del uso para asegurar el funcionamiento eficiente de su aspirador. Para retirar la parrilla del filtro, levante la lengüeta mientras tira del soporte negro izquierdo para desengancharla. Reemplace con un filtro nuevo o enjuague, secando minuciosamente el filtro.
- 8 Presione la parrilla, regresándola a su lugar hasta que quede asegurada.

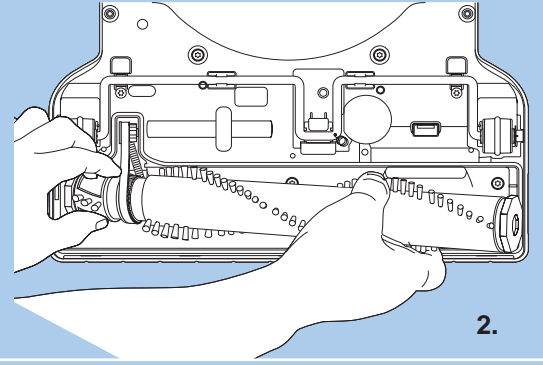
#### Reemplazo del filtro HEPA

Retire la cubierta de la bolsa (ver figura 1).

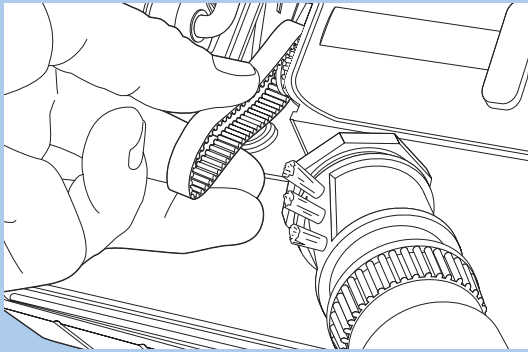
- 9 Tire suavemente la lengüeta ubicada en el lado derecho del dispositivo de retención transparente del filtro.
- 10 Retire el filtro tirando de la lengüeta. Reemplace por un filtro nuevo.
- 11 Reemplace el dispositivo de retención transparente del filtro alineando las dos lengüetas ubicadas del lado izquierdo con las ranuras del alojamiento del filtro. Gire el dispositivo de retención del filtro en su lugar para asegurarse que la traba esté asegurada. Coloque nuevamente la cubierta de la bolsa.



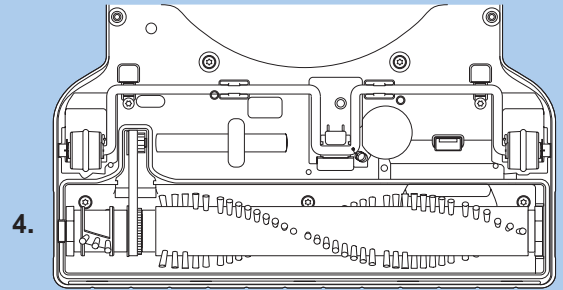
1.



2.

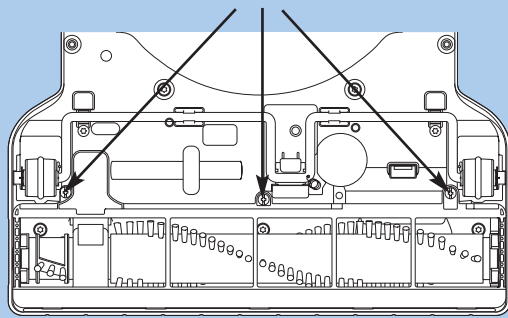


3.



4.

5.



6.

## ENGLISH

### REPLACING THE BRUSHROLL

#### Replacing the brushroll

**CAUTION:** Turn off the switch and unplug the electrical cord before servicing.

- 1 Remove the three screws that secure the base plate that covers the brushroll.
- 2 Lift out brush roll and carefully remove any entwined long fibers or hair with scissors. Pull off bearing plate from each end and remove any dirt - then push bearing plates back into position.
- 3 Thread new brushroll through belt.
- 4 Install the left side of brushroll (nearest the belt) making sure the rounded portion of the brushroll end cap slides into the slot first. (5) Pivot the right side of brushroll into place making sure the square end of the brushroll end cap aligns and slides into the slot.
- 6 Replace the base plate and secure the three screws.

**NOTE:** After replacing base plate switch cleaner on and check that brush is rotating before using again.

## FRANÇAIS

### REMPACEMENT DE LA BROSSSE ROTATIVE

#### Remplacement de la brosse rotative

**AVERTIR :** Mettez l'interrupteur sur arrêt (« OFF ») et débranchez l'appareil lorsque vous ne l'utilisez pas ou avant tout travail de nettoyage ou d'entretien.

- 1 Retirez les trois vis qui assujettissent la plaque de base couvrant la brosse rotative.
- 2 Soulevez la brosse rotative et retirez soigneusement avec des ciseaux toute fibre longue ou cheveux enroulés. Retirez les plaques d'appui de deux bouts et retirez toute saleté puis remettez les plaques de paliers en place.
- 3 Passez la brosse rotative neuve dans la courroie.
- 4 Montez le côté gauche de la brosse rotative (la plus proche de la courroie) en vous assurant que la partie arrondie de l'embout entre en premier dans la fente. (5) Faites pivoter le côté droit de la brosse rotative en place afin de faire en sorte que le bout carré de l'embout de la brosse rotative s'aligne avec la fente et s'y engage.
- 6 Remonter la plaque de base et visser les trois vis.

**REMARQUE :** Après avoir remplacé la plaque de la base, mettez l'aspirateur en marche et vérifiez la rotation de la brosse avant d'utiliser à nouveau votre aspirateur.

## ESPAÑOL

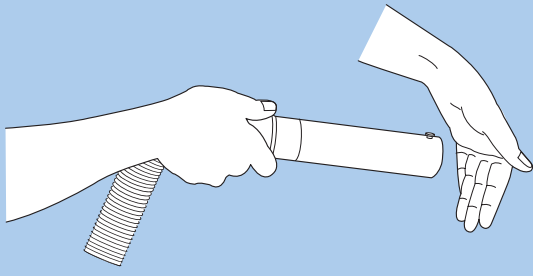
### REEMPLAZO DEL CEPILLO GIRATORIO

#### Reemplazo del cepillo giratorio

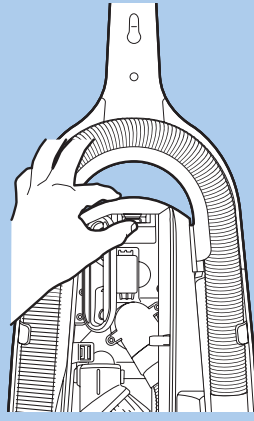
**PRECAUCION:** Apague el interruptor de corriente y desenchufe el cordón eléctrico cuando no la este usando antes de limpiarla.

- 1 Retire los tres tornillos que aseguran la base que cubre el cepillo.
- 2 Extraiga el cepillo y cuidadosamente retire unas tijeras cualquier fibra larga o cabellos que estuviera enredado en él. Extraiga el disco de apoyo de cada extremo y remueva cualquier suciedad existente – luego vuelva a presionar los discos hasta su posición original.
- 3 Enhebre la correa en el nuevo cepillo.
- 4 Instale el extremo izquierdo del cepillo giratorio (el más cercano a la correa) teniendo en cuenta que la parte redondeada del capuchón del extremo del cepillo se deslice primero dentro de la ranura. (5) Gire el extremo derecho del cepillo giratorio en su lugar, teniendo en cuenta que el extremo cuadrado del capuchón del extremo del cepillo quede alineado y se deslice dentro de la ranura.
- 6 Vuelva a colocar la placa base y coloque los tornillos en su lugar.

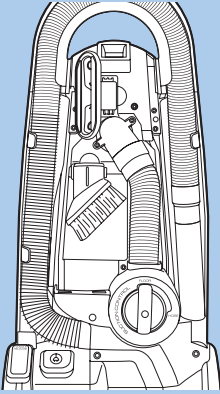
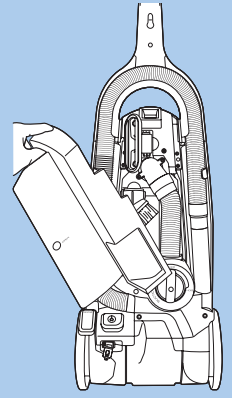
**NOTA:** Luego de reemplazar la base y antes de encender la aspiradora, verifique que los carretes roten.



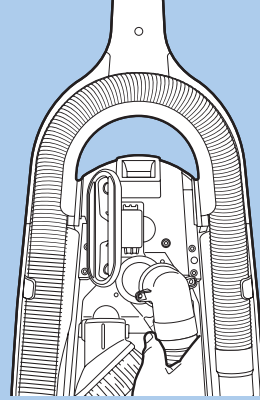
1.



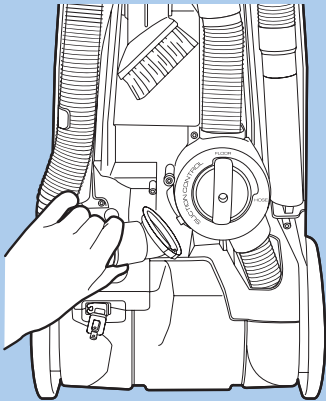
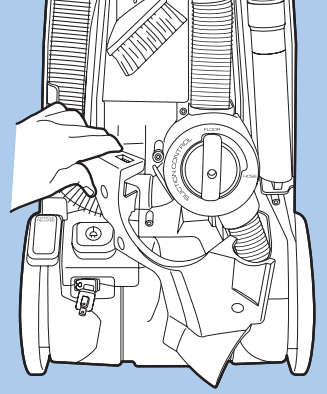
2.



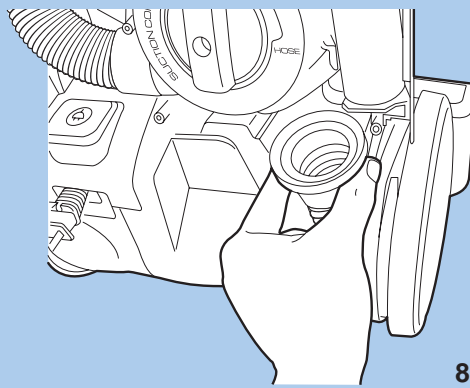
4.



5.



7.



8.

## ENGLISH

### TROUBLESHOOTING AND CONSUMER INFORMATION

#### Troubleshooting

**CAUTION:** Turn off the switch and unplug the electrical cord before servicing.

#### No suction at floor nozzle or hose handle –

- 1 With suction control valve in the hose position test the accessory hose cuff against the palm of your hand.
- A Make sure the suction control valve is set to the floor setting.
- B Check all filters and replace if necessary (page 15).
- C Check rear air tube and hoses. Unblock if necessary.

#### Checking rear air tube

- 2 Open accessory tool door and squeeze the release latch located at the top of the accessory tool cover.
- 3 Pivot accessory cover assembly downward and remove.
- 4 Locate the screws securing the parts that need to be removed for cleaning. Two screws in upper area for the rear air tube, three screws in the lower area for the other hose connections.
- 5 The rear dirt tube is secured by two screws. Remove these and pivot the whole assembly away from the rear of the cleaner to allow removal of any debris.

#### Checking hoses

- 6 Remove the three screws securing the hose cover assembly and lift off cover.
- 7 The attachment hose cuff, located on the lower left of the suction control valve assembly, is removed by carefully pulling the cuff away from the valve assembly. At this point the entire accessory hose may be removed from the machine to allow easy removal of debris. To reinstall, reverse the process making sure the notch in the cuff aligns with the tab on the valve inlet.
- 8 The floor nozzle hose, located on the lower right side of the suction control valve, is removed by carefully pulling the cuff away from the valve assembly. To reinstall, reverse the process making sure that the cuff is fully seated on the valve inlet.

Note: make sure all connections are fully secure and the hose cover assembly is reinstalled properly. Failure to do so could result in loss of cleaning performance.

#### The vacuum cleaner does not start

- A Check that the cord is connected to the outlet.
- B Check that the plug and cord are not damaged.
- C Check for a blown fuse or tripped circuit breaker in the home's electrical panel.

#### The vacuum cleaner stops

- A Check whether the dust bag is full. If so, replace it with a new one.
- B Is the nozzle, tube or hose blocked?
- C Are the filters blocked?
- D See page 2 regarding "Thermal Cut Off".

#### Water has entered the vacuum cleaner

It will be necessary to replace the motor at an authorized Electrolux service center. Damage to the motor caused by the penetration of water is not covered by the warranty.

#### Consumer information

Electrolux declines all responsibility for all damages arising from any improper use of the appliance or in cases of tampering with the appliance.

This product is designed with the environment in mind. All plastic parts are marked for recycling purposes. For details see our web site:

[www.electroluxusa.com](http://www.electroluxusa.com)

If you can't find dust bags or accessories for your Electrolux vacuum cleaner, please visit our website at [www.electroluxusa.com](http://www.electroluxusa.com) (USA), [www.electroluxca.com](http://www.electroluxca.com) (Canada) or call **1 800 896-9756**.

## FRANÇAIS

### DÉPANNAGE ET RENSEIGNEMENTS AU CONSOMMATEUR

#### Dépannage

**AVERTIR :** Mettez l'interrupteur sur arrêt (« OFF ») et débranchez l'appareil lorsque vous ne l'utilisez pas ou avant tout travail de nettoyage ou d'entretien.

#### Pas d'aspiration au suceur de sol ou à la poignée de tuyau—

- 1 La soupape de commande d'aspiration étant sur la position d'essai du tuyau, essayez le manchon de tuyau à accessoires contre la paume de votre main.
- A Assurez-vous que la soupape de commande d'aspiration est réglée sur la position de sol.
- B Nettoyez tous les filtres et procédez aux remplacements nécessaires (page 15).
- C Vérifiez les tubes et tuyaux d'air arrière. Débouchez-les si nécessaire.

#### Contrôle du tube à air arrière

- 2 Ouvrez la porte du compartiment d'accessoires et appuyez sur le verrou de déclenchement situé sur le couvercle du compartiment d'outils accessoires.
- 3 Faites pivoter l'ensemble de couvercle de compartiment d'accessoires vers le bas et retirez-le.
- 4 Repérez les vis assujettissant les pièces à démonter en vue de procéder au nettoyage. Deux vis situées sur le haut du tube à air arrière, trois vis sur le bas pour les autres raccords de tuyau.
- 5 Le tube à saleté arrière est assujéti par deux vis. Retirez-les et faites pivoter l'ensemble de l'arrière de l'aspirateur afin de permettre l'enlèvement de tout débris.

#### Contrôle des tuyaux

- 6 Retirez les trois vis assujettissant l'ensemble de couvercle du tuyau et soulevez le couvercle.
- 7 Le manchon de fixation du tuyau, situé en bas et à gauche de l'ensemble de soupape de commande d'aspiration, se démonte en tirant soigneusement le manchon pour le séparer de l'ensemble de soupape.
- 8 Le tuyau de suceur de sol, situé en bas et à droite de l'ensemble de soupape de commande d'aspiration, se démonte en tirant soigneusement le manchon pour le séparer de l'ensemble de soupape. Pour le remonter, inversez le processus en vous assurant que le manchon est complètement assis sur l'orifice d'aspiration de la soupape.

Remarque : assurez-vous que tous les raccords sont bien assujettis et que l'ensemble de couvercle de tuyau est remonté correctement. A défaut, cela pourrait entraîner une perte de rendement de nettoyage.

#### Impossible de mettre l'aspirateur en marche.

- A Vérifiez que le cordon est branché dans la prise de courant.
- B Vérifiez que la fiche et le cordon ne sont pas endommagés.
- C Vérifiez que le panneau électrique de la maison ne comporte ni fusible fondu ni disjoncteur déclenché.

#### L'aspirateur s'arrête.

- A Vérifiez si le sac à poussière est plein. Le cas échéant, remplacez-le.
- B Le suceur, le conduit ou le tuyau est-il bloqué?
- C Les filtres sont-ils bloqués?
- D Voir page 2 en ce qui concerne le « Coupe-circuit thermique ».

#### De l'eau s'est infiltrée dans l'aspirateur.

Vous devez faire remplacer le moteur à un centre de réparation autorisé Electrolux. Les dommages causés par une infiltration d'eau ne sont pas couverts par la garantie.

#### Renseignements au consommateur

Electrolux rejette toute responsabilité pour les dommages causés par un usage abusif de l'appareil ou en par une modification non autorisée de l'appareil.

Ce produit a été conçu en pensant à l'environnement. Toutes les pièces en plastique sont identifiées aux fins du recyclage. Pour plus de détails, consultez notre site Web à [www.electroluxca.com](http://www.electroluxca.com).

Si vous n'arrivez pas à vous procurer des sacs à poussière ou des accessoires pour votre aspirateur Electrolux, consultez notre site Web à [www.electroluxca.com](http://www.electroluxca.com) ou composez le **1 800 896-9756**.

## ESPAÑOL

### SOLUCIÓN DE FALLAS E INFORMACIÓN AL CONSUMIDOR

#### Solución de fallas

**PRECAUCIÓN:** Apague el interruptor de corriente y desenchufe el cordón eléctrico cuando no la esté usando antes de limpiarla.

#### No hay succión en la boquilla de piso o mango de manguera –

- 1 Con la válvula de control de succión en la posición de manguera, compruebe el funcionamiento del manguito de la manguera en la palma de su mano.
- A Asegúrese de que la válvula de control de succión esté en la posición de piso.
- B Revise todos los filtros y reemplácelos si es necesario (página 15).
- C Revise el tubo de aire posterior y manguera para cualquier obstrucción existente si es necesario.

#### Verificación del tubo de aire posterior

- 2 Abra la puerta del compartimiento de accesorios y presione la traba de desenganche ubicada en el lado superior de la cubierta del compartimiento de accesorios.
- 3 Gire el conjunto de la cubierta de accesorios hacia abajo y retírelo.
- 4 Ubique los tornillos que aseguran las piezas que deben retirarse para la limpieza. Dos tornillos en el área superior para el tubo de aire posterior y tres tornillos en el área inferior para las demás conexiones de mangueras.
- 5 El tubo de polvo posterior está asegurado por los tornillos. Retírelos y gire todo el conjunto superior de la parte posterior de la aspiradora para la extracción de cualquier desecho existente.

#### Verificación de mangueras

- 6 Retire los tres tornillos que aseguran el conjunto que recubre la manguera y levante la cubierta.
- 7 El manguito de acoplamiento de manguera en la parte inferior izquierda del conjunto de la válvula de control de succión puede retirarse cuidadosamente el manguito hacia fuera del conjunto de válvula.
- 8 La manguera de la boquilla de piso, ubicada en el costado inferior derecho de la válvula de control de succión puede retirarse tirando cuidadosamente el manguito hacia fuera del conjunto de válvula. Para reinstalar, invierta el procedimiento asegurándose de que el manguito esté totalmente apoyado sobre la entrada de la válvula.

Nota: asegúrese de que todas las conexiones estén totalmente aseguradas y de que el conjunto que recubre la manguera haya sido reinstalado correctamente. De lo contrario, el incumplimiento de estas directivas podría ocasionar una pérdida de rendimiento del equipo.

#### La aspiradora no enciende

- A Verifique que el cable esté conectado al tomacorriente.
- B Verifique que el enchufe y el cable no estén dañados.
- C Verifique si hay algún fusible quemado o un interruptor desconectado en el tablero eléctrico de su casa.

#### La aspiradora se para

- A Verifique si la bolsa para polvo está llena. Si lo está, reemplácela por una nueva.
- B ¿La boquilla, el tubo o la manguera están obstruidos?
- C ¿Los filtros están obstruidos?
- D Vea la página 2 en lo que se refiere al « Corte térmico ».

#### Le ha entrado agua a la aspiradora

Será necesario reemplazar el motor en un centro de servicio autorizado de Electrolux. El daño al motor causado por la penetración de agua no está cubierto por la garantía.

#### Información para el consumidor

Electrolux no se hace responsable por los daños causados por el mal uso del artefacto o manipulación del mismo. Este producto fue diseñado respetando el medio ambiente. Todas las partes plásticas están marcadas con el fin de que sean recicladas. Para más detalles, consulte nuestra página: [www.electroluxusa.com](http://www.electroluxusa.com)

En caso de que no encuentre bolsa para polvo o accesorios para su aspiradora Electrolux, por favor ingrese a nuestra página [www.electroluxusa.com](http://www.electroluxusa.com) o bien comuníquese con nosotros al **1 800 896-9756**.



## THE ELECTROLUX LIMITED WARRANTY

Your Electrolux cleaner is warranted to be free from all defects in material and workmanship in normal household use for a period of two years. The warranty is granted only to the original purchaser and members of his or her immediate household. The warranty is subject to the following provisions.

This warranty does not cover parts of the cleaner that require replacement under normal use, such as disposable dust bags, fans, filters, drive belts, brush roll bristles, impellers and cleaning. Any damages or malfunctions caused by negligence, abuse, or use not in accordance with the Owner's Guide are not covered by this warranty. Likewise, any defects or damages caused by unauthorized service or the use of other than Genuine Electrolux parts is not covered.

Electrolux will, at its option, repair or replace a defective cleaner or cleaner part that is covered by this warranty. As a matter of warranty policy, Electrolux will not refund the consumer's purchase price.

To register your warranty, please visit [www.electroluxusa.com](http://www.electroluxusa.com) (USA), [www.electroluxca.com](http://www.electroluxca.com) (Canada) or fill out and return the attached warranty registration card.

To obtain warranty service you must return the defective cleaner or cleaner parts along with proof of purchase to any Electrolux Authorized Warranty Station. For the location of the nearest Electrolux Authorized Warranty Station or for service information in the United States or Canada, please telephone toll free:

**1-800-896-9756**

You may also visit us online at  
**[www.electroluxusa.com](http://www.electroluxusa.com) (USA) or**  
**[www.electroluxca.com](http://www.electroluxca.com) (Canada)**

## FURTHER LIMITATIONS AND EXCLUSIONS ARE AS FOLLOWS

Any warranty that may be implied in connection with your purchase or use of the cleaner, including any warranty of Merchantability or any warranty for Fitness for a Particular Purpose is limited to the duration of this warranty. Some states do not allow limitations on how long an implied warranty lasts, so the above limitations may not apply to you.

Your relief for the breach of this warranty is limited to the relief expressly provided above. In no event shall Electrolux be liable for any consequential or incidental damages you may incur in connection with your purchase or use of the cleaner. Some states do not allow the exclusion or limitation of incidental or consequential damages, so the above limitation or exclusion may not apply to you.

This warranty gives you specific legal rights. You may also have other rights which vary by state.

## REGISTRATION

Please register your new Electrolux home care product electronically by visiting [www.electroluxusa.com](http://www.electroluxusa.com) (USA) or [www.electroluxca.com](http://www.electroluxca.com) (Canada) or use the attached postage-paid card. Registering your new Electrolux product entitles you to the most up-to-date Electrolux product warranty and promotional information.

If you are registering your product in the United States, we are offering you a special one-time promotional offer. Sign up for any Electrolux DirectCare subscription program within the next 30 days and receive one additional shipment of replacement products at no charge. Electrolux DirectCare is the program that ships replacement products directly to your home to ensure that you always have the right products on hand to maximize the performance of your cleaning products.

To sign up for the promotional offer, simply use the following code when placing your Electrolux DirectCare order: DCPR. To learn more about Electrolux DirectCare or to place your order today, call 1-800-896-9756 or visit us online at [www.electroluxusa.com](http://www.electroluxusa.com) (USA).

## LA GARANTIE LIMITÉE ELECTROLUX

Votre aspirateur Electrolux est garanti exempt de tout vice de matière et de fabrication lors d'une utilisation domestique normale pendant une période de deux ans. La garantie est accordée à l'acheteur initial seulement et aux membres immédiats de son foyer. La garantie est soumise aux conditions suivantes.

Cette garantie ne couvre pas les pièces de l'aspirateur devant être remplacées après un usage normal, comme sacs à poussière, ventilateur, filtres, courroies, de rouleau-brosse, turbine et nettoyage. Tout dommage ou défaut de fonctionnement découlant d'une négligence, d'un mauvais traitement ou d'un emploi non conforme avec le guide du propriétaire, ne sont pas couverts par cette garantie. De même, tous dommages ou défauts causés par un entretien non autorisé ou l'utilisation de pièces autres que des pièces Electrolux authentiques ne sont pas couverts.

Electrolux réparera ou remplacera à son gré un aspirateur ou une pièce de l'aspirateur qui serait défectueux et qui est couvert par la présente garantie. En vertu de la politique de garantie, Electrolux ne remboursera pas le prix d'achat au consommateur.

Pour enregistrer votre garantie veuillez consulter [www.electroluxca.com](http://www.electroluxca.com) ou remplir et retourner la carte d'enregistrement de la garantie ci-jointe.

Pour obtenir le service après-vente de garantie, il faut retourner l'aspirateur ou les pièces s'ils sont défectueux, en les accompagnant de la preuve d'achat, à n'importe quel centre de service après-vente agréé de garantie Electrolux. Pour le centre de service après-vente agréé de garantie Electrolux le plus proche de vous ou des renseignements sur le service après-vente, composez sans frais le:

**1-800-896-9756**

Vous pouvez aussi nous consulter sur :

**[www.electroluxca.com](http://www.electroluxca.com)**

## D'AUTRES RESTRICTIONS ET EXCLUSIONS

Toute garantie qui peut être implicite relativement à l'achat ou à l'utilisation de cet aspirateur, incluant toute garantie de qualité marchande ou d'aptitude à effectuer une tâche particulière, est limitée à la durée de cette garantie. Certains états/provinces ne permettant pas de restrictions quant à la durée d'une garantie implicite, les restrictions ci-dessus peuvent ne pas s'appliquer.

Votre recours en cas de non-respect de cette garantie est limité à celui mentionné ci-dessus. Electrolux ne peut en aucun cas être tenue responsable de tout dommage direct ou fortuit résultant de l'achat ou de l'utilisation de cet aspirateur. Certains états/provinces ne permettant pas l'exclusion ou les restrictions de dommages indirects ou fortuits, les restrictions ci-dessus peuvent ne pas s'appliquer.

Cette garantie donne droit à des recours légaux spécifiques et est également susceptible d'accorder d'autres droits variant d'un état/d'une province à l'autre.

## ENREGISTRANT

Veuillez enregistrer votre nouvel appareil domestique Electrolux par voie électronique sur [www.electroluxusa.com](http://www.electroluxusa.com) (USA) ou [www.electroluxca.com](http://www.electroluxca.com) (Canada) ou utilisez la carte port payée ci-jointe. L'enregistrement de votre nouveau produit Electrolux vous permet d'obtenir la garantie Electrolux et les renseignements promotionnels les plus récents.

Si vous enregistrez votre produit aux Etats-Unis, nous vous proposons une offre promotionnelle unique. Inscrivez-vous à n'importe quel programme DirectCare d'Electrolux au cours des 30 prochains jours et bénéficiez d'une expédition de produits de remplacement gratuitement. DirectCare d'Electrolux est le programme qui expédie des produits de remplacement directement à votre foyer de manière à vous assurer de toujours avoir sous la main les bons produits et ainsi maximiser le rendement de votre produit de nettoyage.

Si vous souhaitez profiter de cette offre, utilisez simplement le code suivant lorsque vous passez votre commande Electrolux DirectCare : DCPR. Pour en savoir plus sur Electrolux DirectCare ou pour passer commande aujourd'hui, appelez le 1-800-896-9756 ou visitez notre site [www.electroluxusa.com](http://www.electroluxusa.com) (USA).

## LA GARANTÍA LIMITADA DE ELECTROLUX

Su aspiradora Electrolux está garantizada contra todos los defectos de material y fabricación durante uso normal en el hogar por un período de dos años. La garantía es otorgada solamente al comprador original y a los miembros de su hogar. La garantía está sujeta a las siguientes estipulaciones.

Esta garantía no cubre aquellas piezas de la aspiradora que necesitan ser reemplazadas bajo uso normal, tal como bolsas para el polvo desechables, ventiladores, filtros, correas motrices, escobilla, cerdas del cepillo rotativo, impulsores y limpieza. Esta garantía no cubre ningún daño o malfuncionamiento causado por negligencia, abuso o uso que no esté de acuerdo con el Manual del Usuario. Asimismo, no se cubre ningún defecto o daño causado por reparaciones no autorizadas o por el uso de otros repuestos que no sean repuestos Electrolux auténticos.

Electrolux a su opción, reparará o reemplazará una aspiradora o una pieza defectuosa que esté cubierta bajo esta garantía. En cumplimiento de la política de garantía, Electrolux no reembolsará al consumidor el precio de compra.

Para registrar su garantía, por favor visite [www.electroluxusa.com](http://www.electroluxusa.com) o complete y devuelva la tarjeta de registro de la garantía que se adjunta.

Para obtener servicio bajo la garantía usted debe devolver la aspiradora o piezas defectuosas junto con el comprobante de compra a cualquier Centro de Garantía Autorizado de Electrolux o para información sobre servicio en los Estados Unidos o Canadá, por favor llame gratuitamente al:

**1-800-896-9756**

También puede visitar nuestro sitio web en  
**[www.electroluxusa.com](http://www.electroluxusa.com)**

## LAS SIGUIENTES SON OTRAS LIMITACIONES Y EXCLUSIONES ADICIONALES

Cualquier garantía implícita relacionada con su compra o uso de la aspiradora, incluyendo cualquier garantía de comercialidad o cualquier garantía de aptitud para un propósito determinado se limita a la duración de esta garantía. En algunos estados no se permiten limitaciones a la duración de las garantías implícitas, por lo tanto las limitaciones anteriores pueden no aplicarse en su caso.

Su compensación por el incumplimiento de esta garantía se limita a la compensación descrita anteriormente. Bajo ninguna circunstancia Electrolux será responsable por ningún daño consecuente o incidental que usted pueda sufrir debido a la compra o uso de esta aspiradora. En algunos estados no se permite la exclusión o limitación de daños consecuentes o incidentales, por lo tanto la limitación o exclusión anterior puede no aplicarse en su caso.

Esta garantía le otorga derechos legales específicos. Usted además puede tener otros derechos que varían de un estado a otro.

## REGISTRANDO

Sírvase registrar su nuevo producto de uso doméstico en forma electrónica visitando el sitio [www.electroluxusa.com](http://www.electroluxusa.com) (Estados Unidos de América) o [www.electroluxca.com](http://www.electroluxca.com) (Canadá), o utilizando la tarjeta de correo prepago adjunta. El registrar su nuevo producto Electrolux le permite acceder a la información más actualizada sobre garantía y promociones de productos Electrolux.

Si Ud. está registrando su producto en los Estados Unidos de América, le ofrecemos una promoción especial por única vez. Suscríbase a cualquier programa DirectCare de Electrolux dentro de los próximos 30 días y reciba un envío adicional de productos de reemplazo completamente gratis. El programa DirectCare de Electrolux le envía productos de reemplazo directamente a su hogar para asegurar que usted siempre tenga a mano los productos adecuados para maximizar el rendimiento de su producto de limpieza.

Para registrarse para la oferta promocional, utilice el siguiente código al hacer su pedido en Electrolux DirectCare (Asistencia Directa Electrolux): DCPR. Para conocer más acerca de Electrolux DirectCare o para hacer su pedido hoy mismo, llame al 1-800-896-9756 o visítenos en línea en [www.electroluxusa.com](http://www.electroluxusa.com) (Estados Unidos).

