

broil-mate™

REDDI-BILT BARBECUES

ASSEMBLY MANUAL & PARTS LIST

MANUEL DE MONTAGE & LISTE DE PIECES



broil-mate™
1159-94
1159-97

RETAIN FOR FUTURE REFERENCE

VEUILLEZ CONSERVER POUR REFERENCE ULTERIEURE

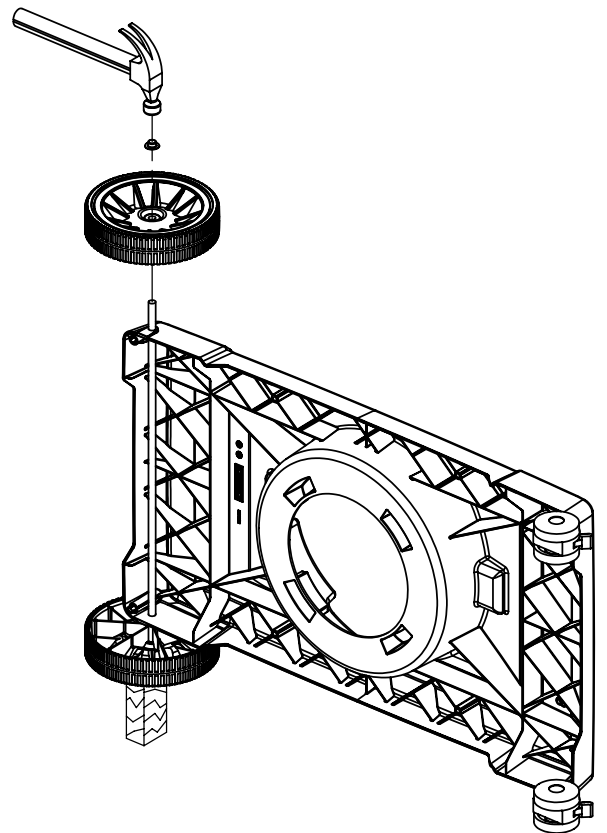
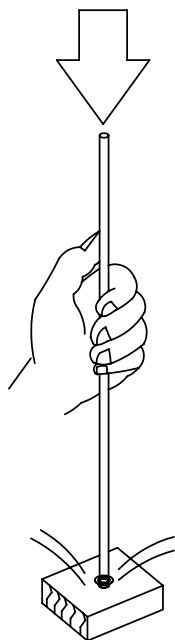
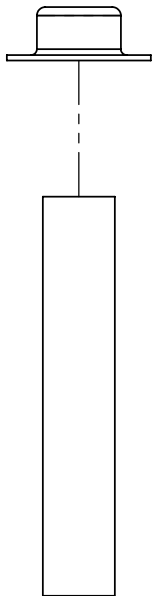
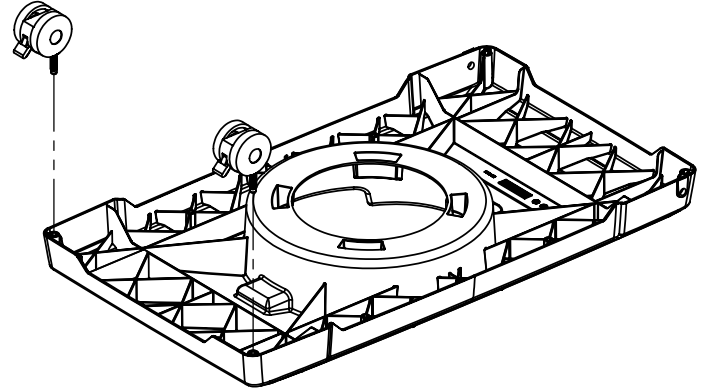
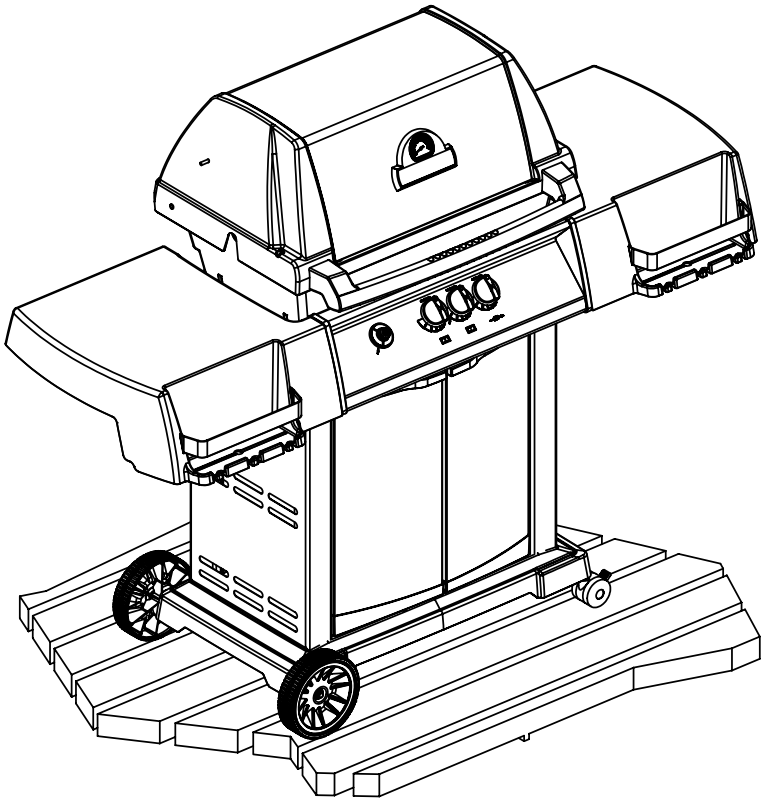
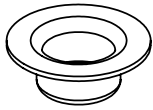
1-800-265-2150

info@omcbbq.com

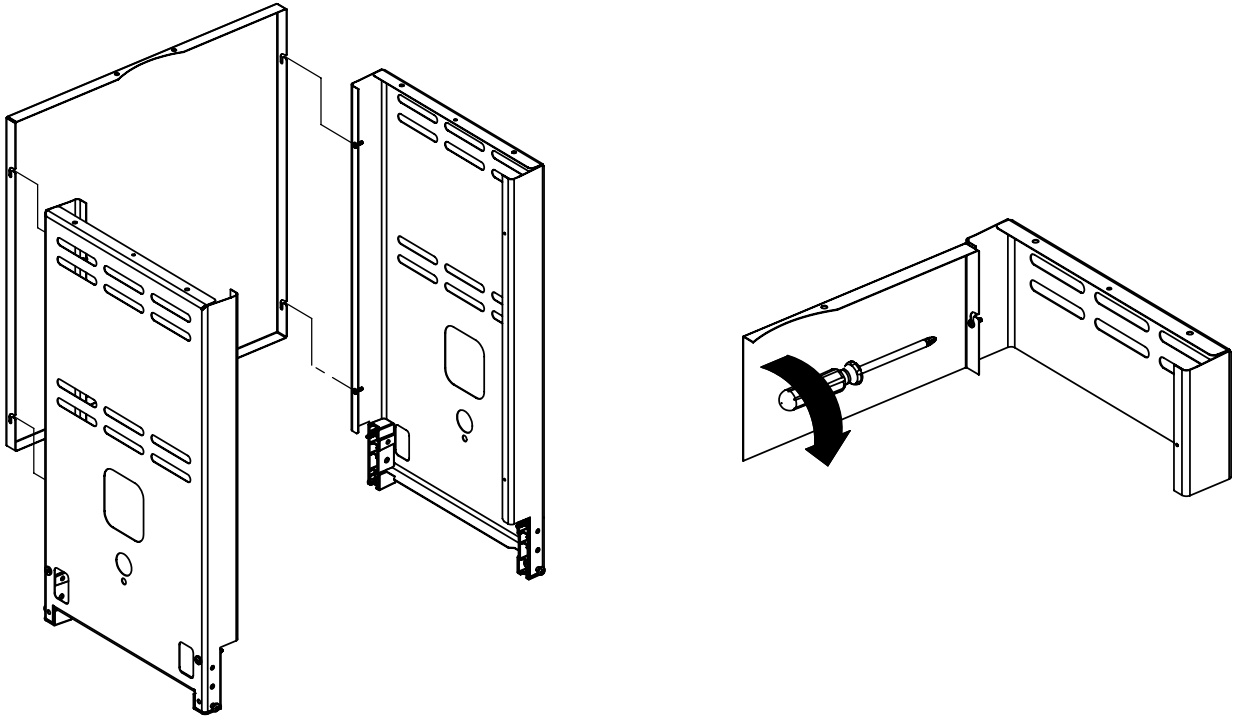
Onward
SINCE 1906
MANUFACTURING COMPANY LIMITED
585 KUMPF DRIVE
WATERLOO, ONTARIO, CANADA
N2V 1K3

S18791 REV A 01/08

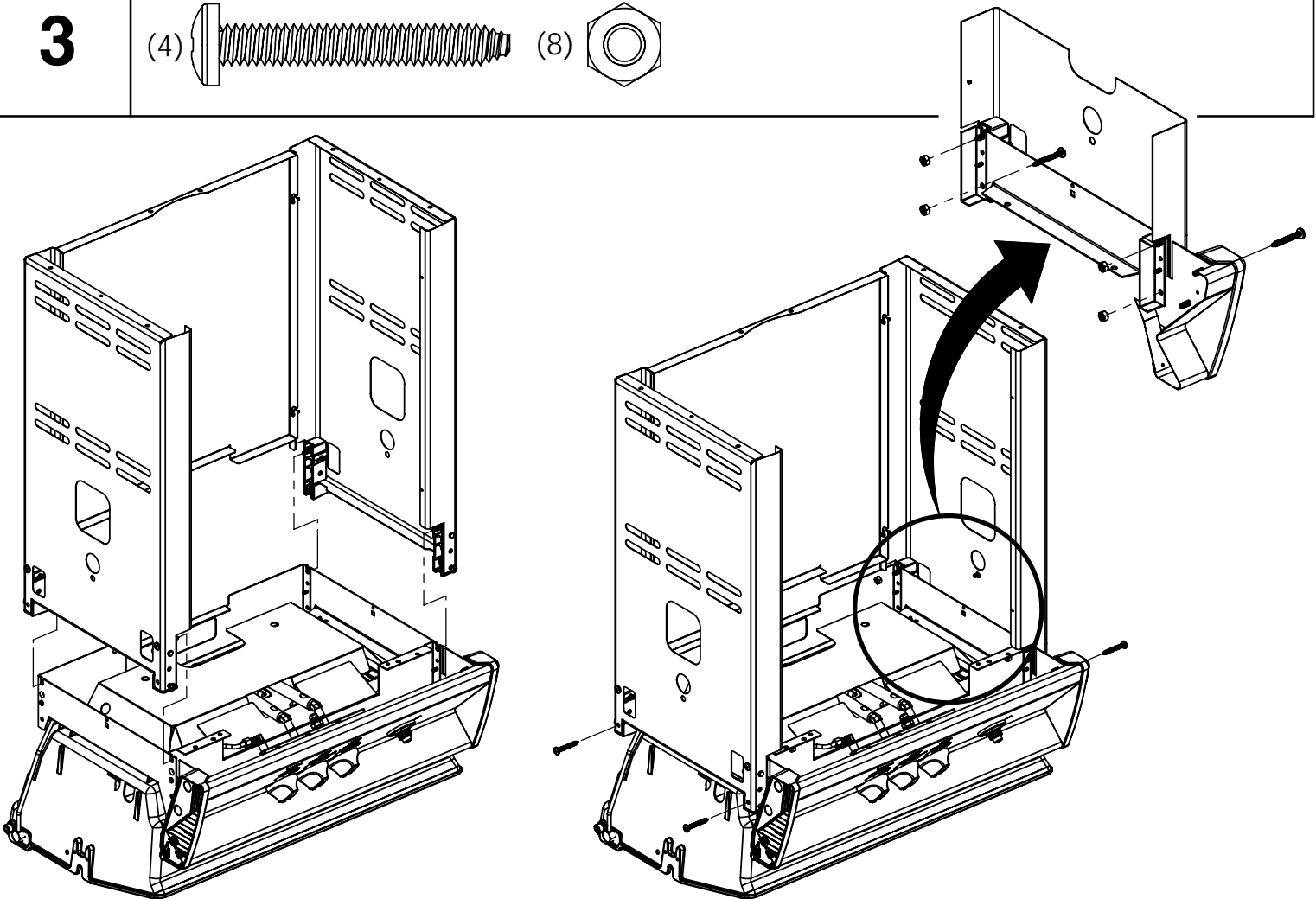
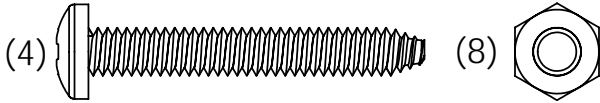
1



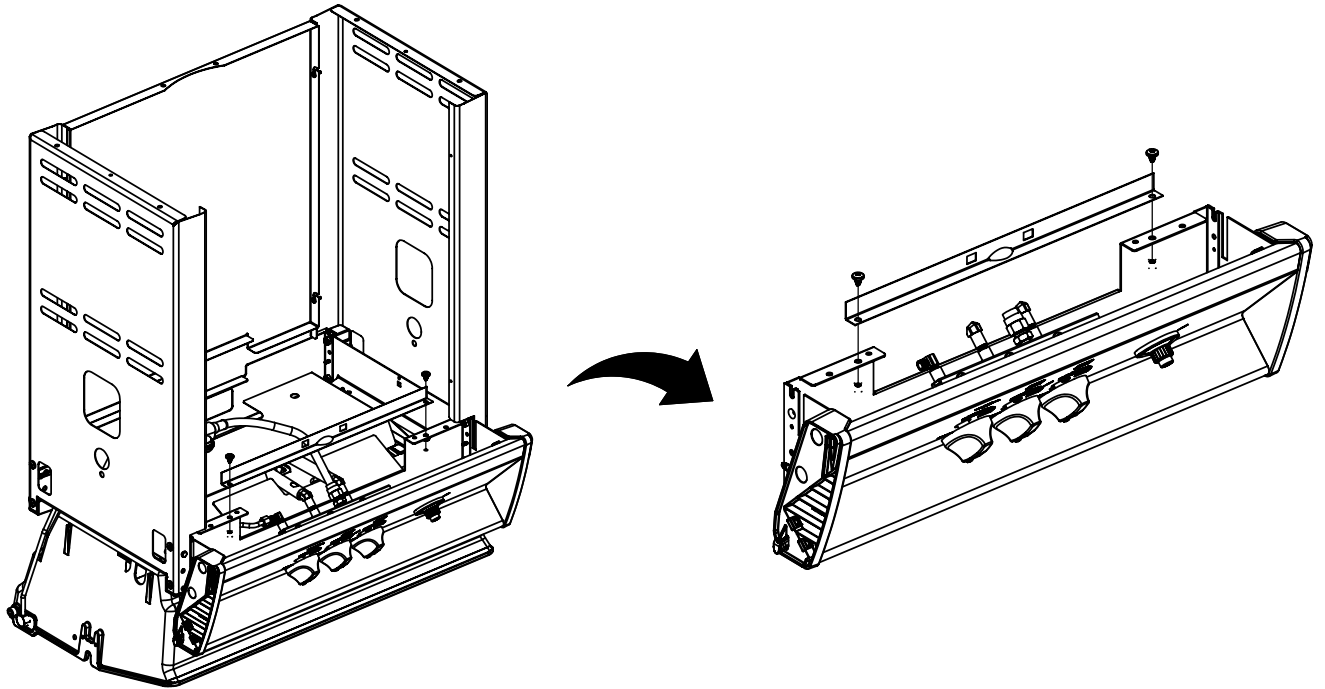
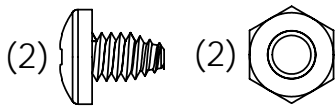
2



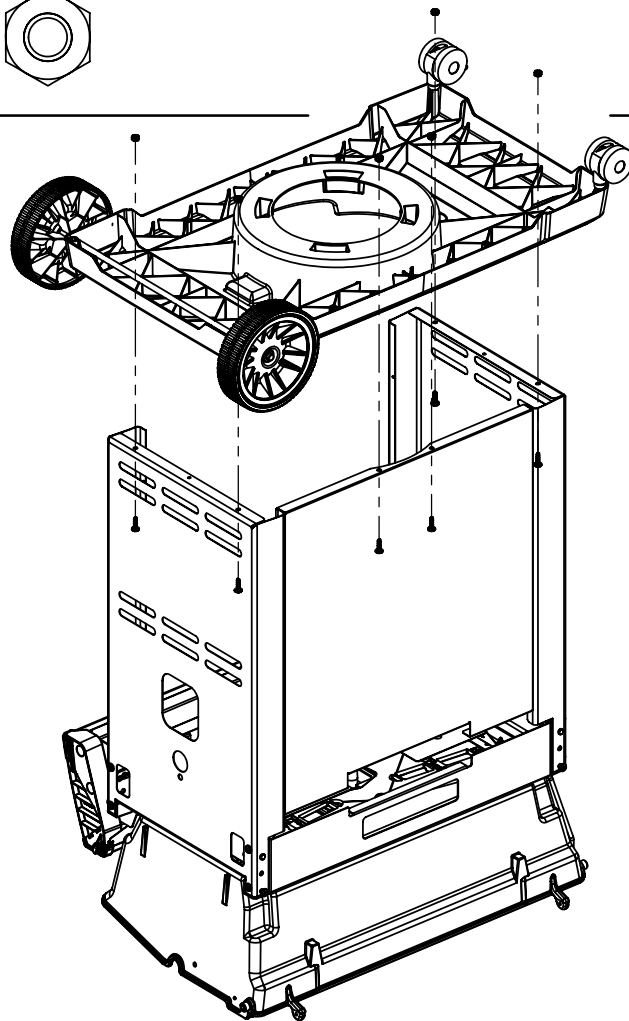
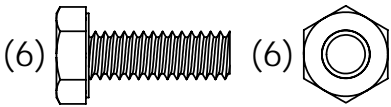
3



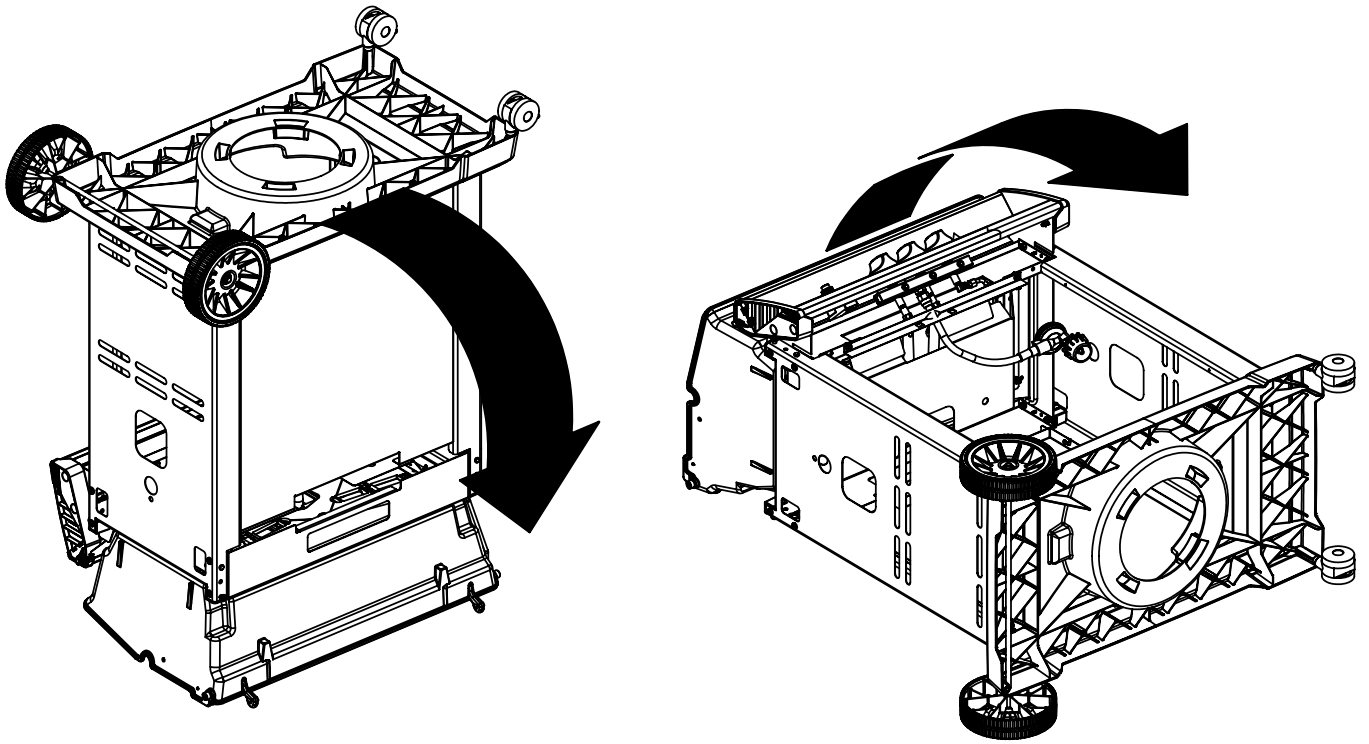
4



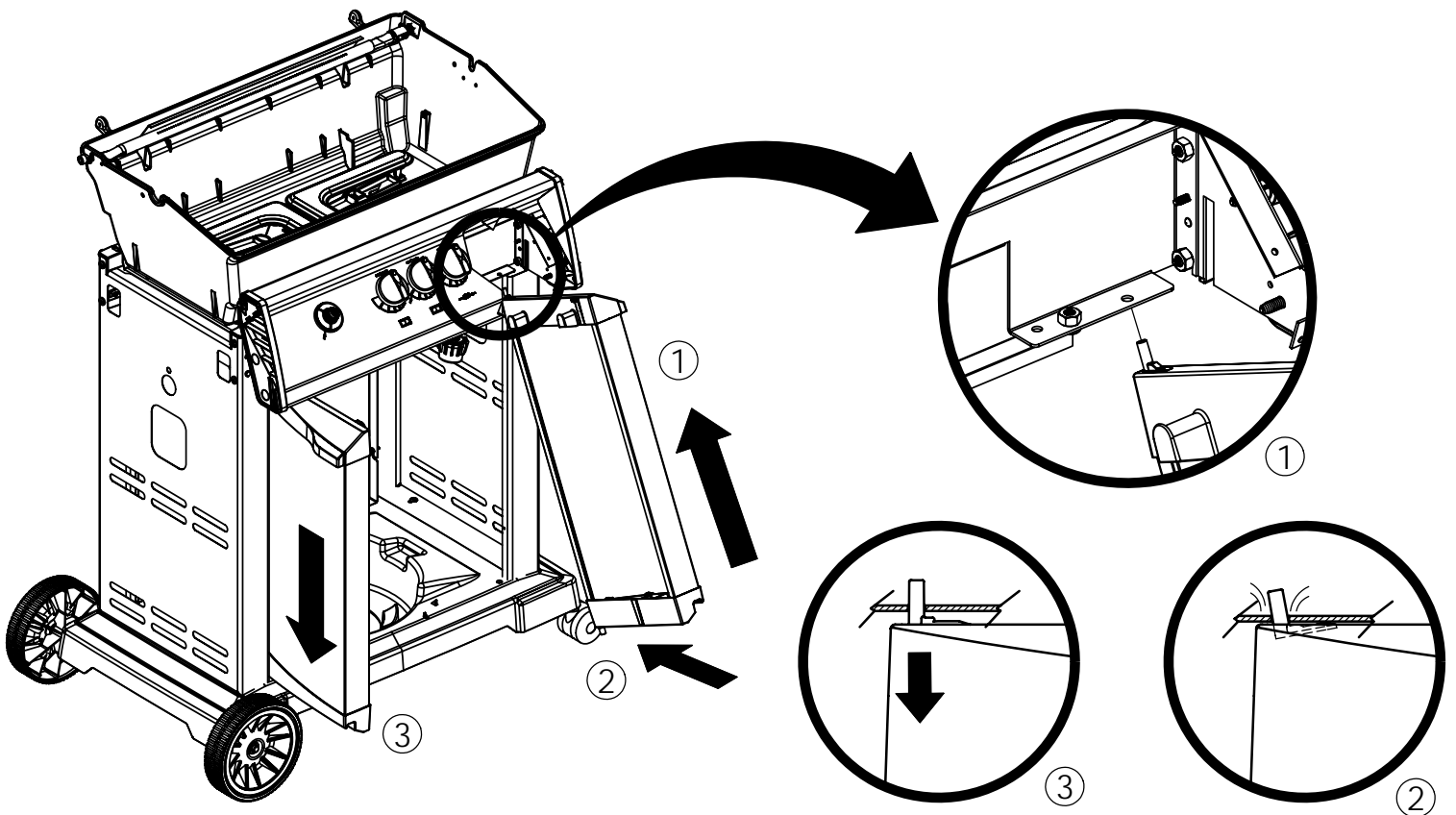
5



6

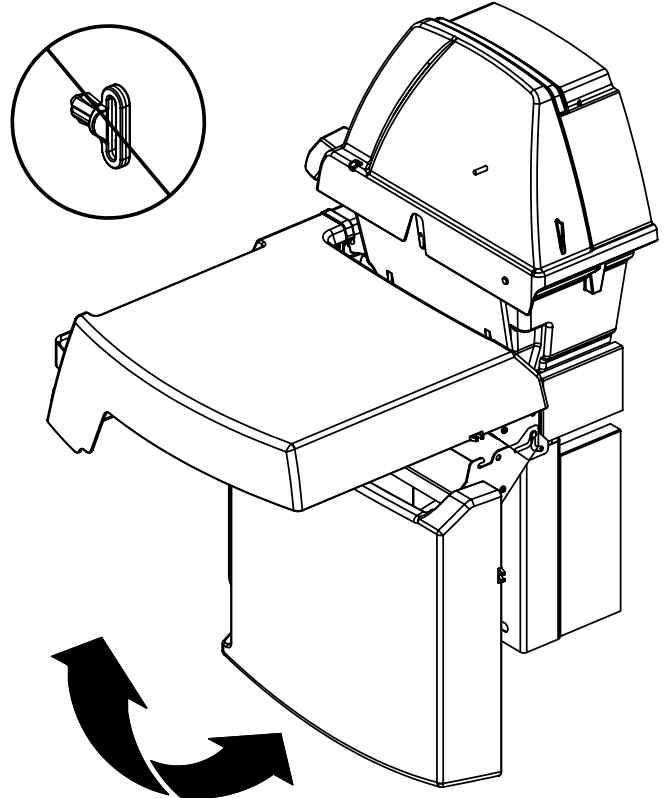
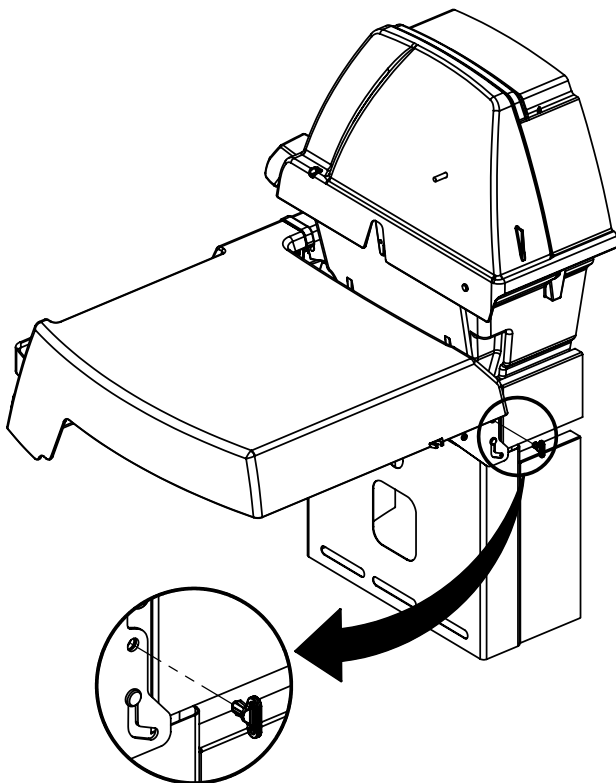
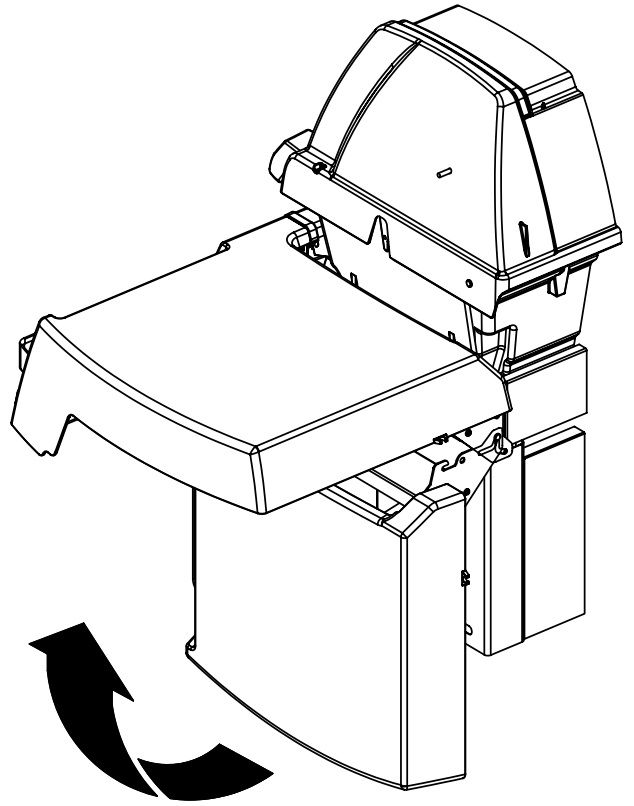
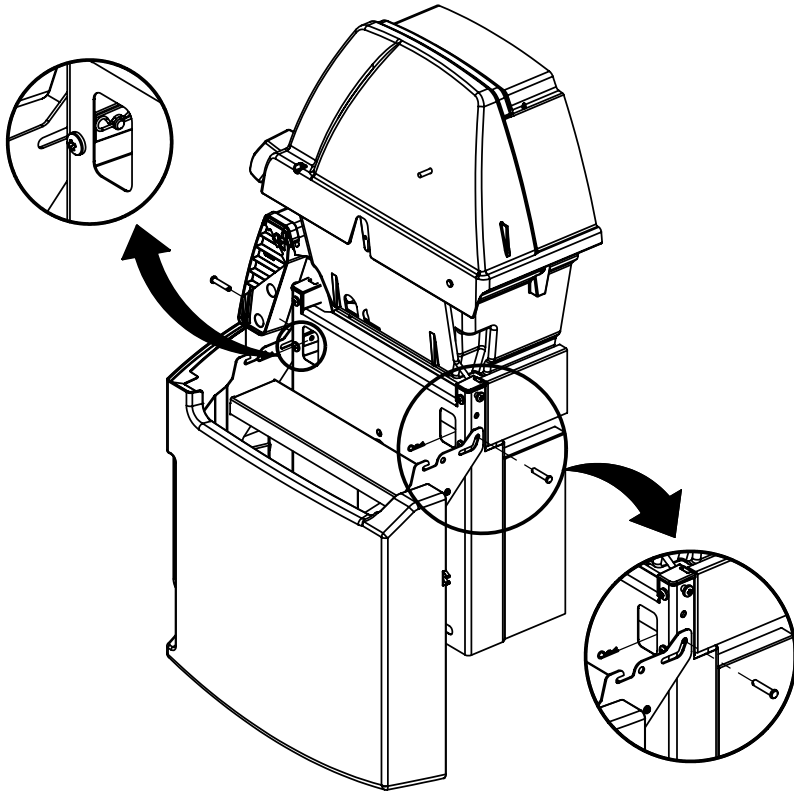
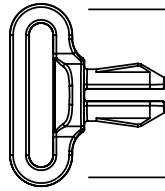


7

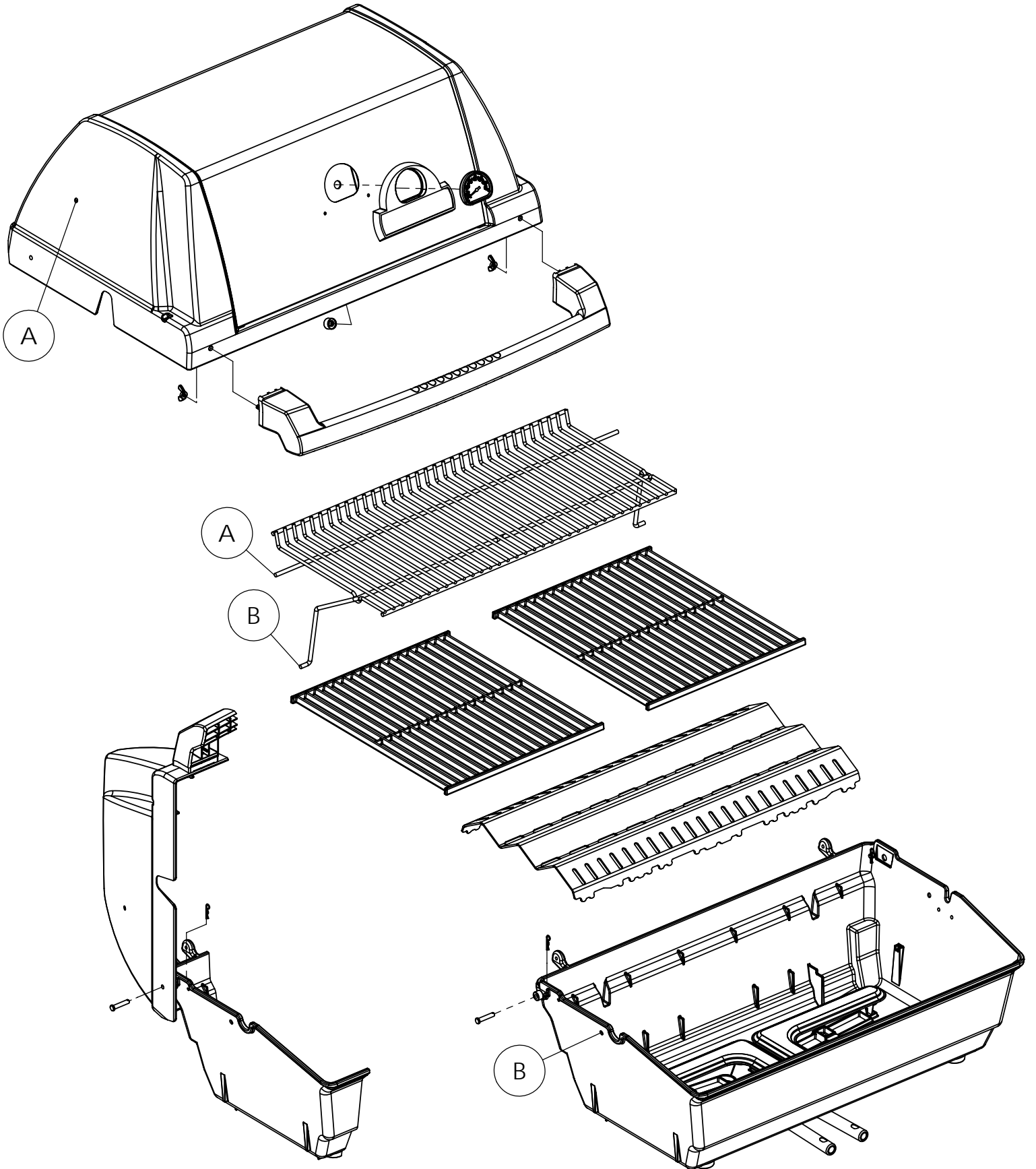
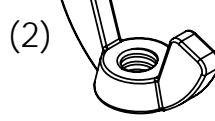
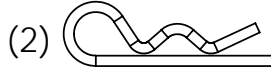
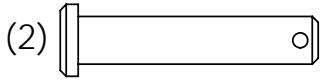


8

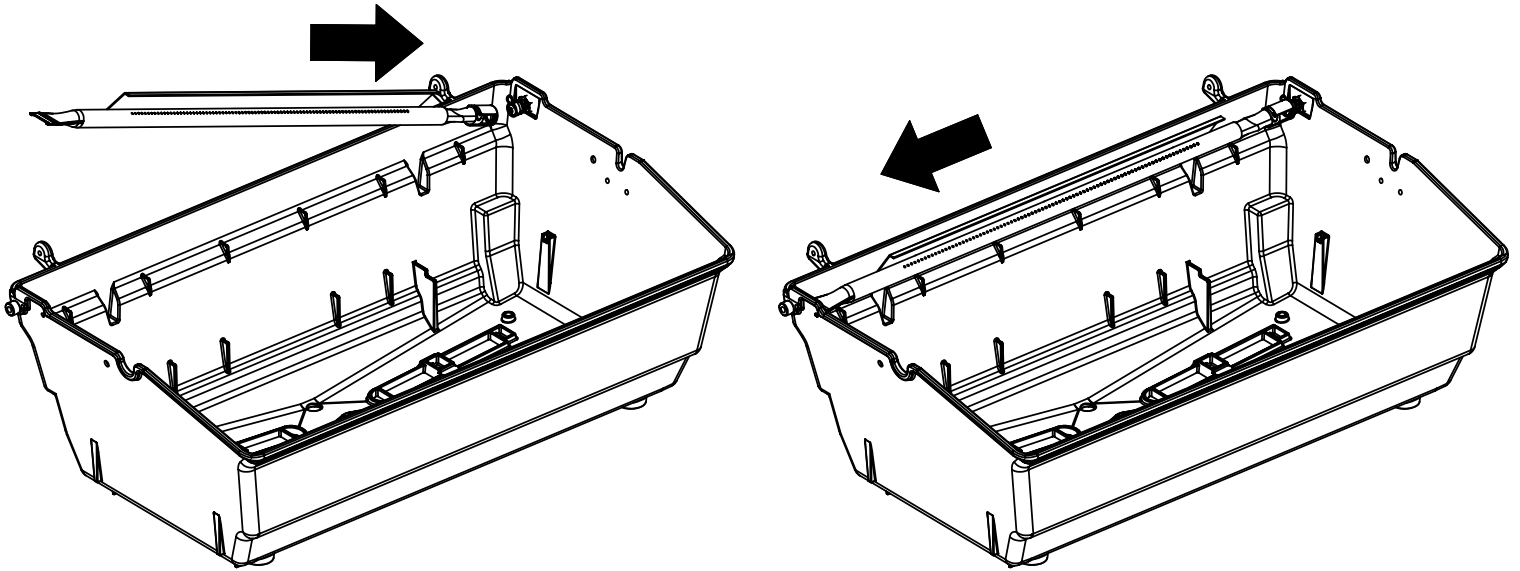
(4)  (4)  (2)



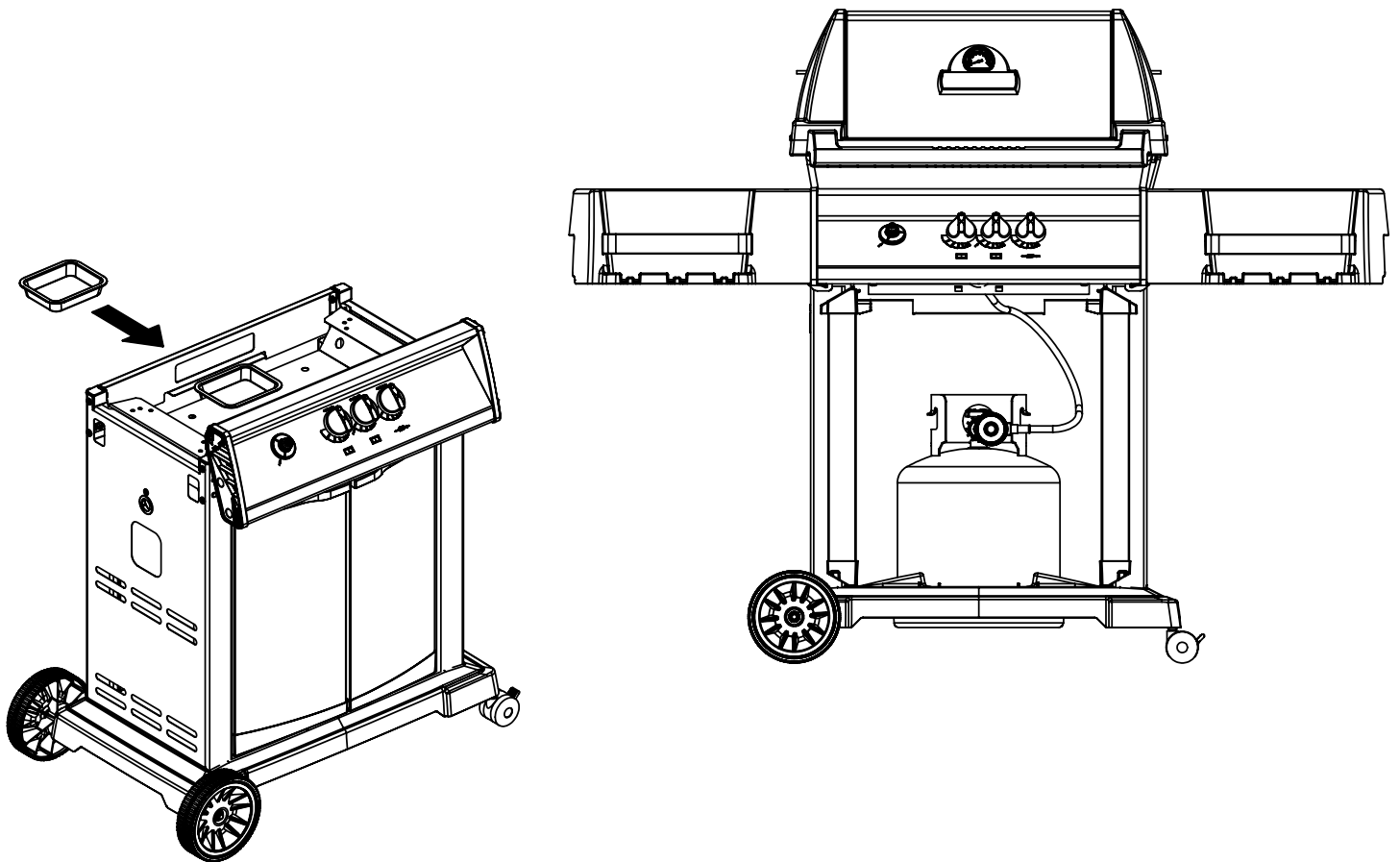
9



10



11



PARTS LIST / LISTE DES PIECES / TEILELISTE

<u>KEY #</u>	<u>ITEM #</u>	<u>DESCRIPTION</u>	<u>DESCRIPTION</u>	<u>1159-94</u>	<u>1159-97</u>
1	34120194	CASTING BOTTOM	FOND DU FOYER	1	1
2	10473-E392	CASTING TOP	COUVERCLE DU GRIL	1	1
3	10081-BM60	NAMEPLATE	PLAQUE D'IDENTIFICATION	1	1
4	10958-E404A	TOP CASTING INSERT	PANNEAU DE COUVERCLE	1	1
5	10571-6	HEAT INDICATOR	INDICATEUR DE CHALEUR	1	1
6	10240-15	HINGE PIN	GOUPILLE DE CHARNIÈRE	6	6
6A	S21237	HINGE SPACER	ENTRETOISE DE CHARNIÈRE	2	2
7	S21233	HITCH PIN CLIP	ATTACHE DE CHEVILLE	6	6
9	38170121	GRID - PORCELAIN	GRILLE	2	2
10	10222-T425	FLAV-R-WAVE	FLAV-R-WAVE	1	1
11	10225-E391	GRID - WARMING RACK	GRILLE	1	1
15	S10017	BURNER/VENTURI ASSY	ENSEMBLE DE BRULEUR	1	1
17	10342-244	IGNITOR	ALLUMEUR	1	1
18	S15500	ELECTRODE	ELECTRODE	1	1
21	10440-T64	CONTROL ASSY	SOUPAPE	1	•
	10440-T65	CONTROL ASSY	SOUPAPE	•	1
21B	10110-39	TUBE-REAR BURNER ASSY	TUBE DE BRÛLEUR ARRIÈRE	1	1
22	10114-20	HOSE & REGULATOR LP – QCC1	TUYAU ET REGULATEUR PL – QCC1	1	•
	10111-K47	HOSE NATURAL GAS	TUYAU (GAZ NAUTREL)	•	1
23	10472-K37	CONTROL KNOB	BOUTON DE CONTROLE	3	3
29	10156-E30	HEAT SHIELD	ÉCRAN THERMIQUE	1	1
30	10194-E37C	CONTROL COVER	PANNEAU DE CONTROLE	1	1
31	10711-E32	EDGE CAP - CONTROL COVER	PAC DE BORD	1	1
32	10711-E31	EDGE CAP - CONTROL COVER	PAC DE BORD	1	1
33	10184-R80	RADIATION SHIELD	ÉCRAN DE CHALEUR	1	1
35	10184-E401	SUPPORT-CASTING-LEFT	SUPPORT GAUCHE DU FOYER	1	1
36	10184-E411	SUPPORT-CASTING-RIGHT	SUPPORT DROIT DU FOYER	1	1
37	10184-E751	SUPPORT-SIDE SHELF-LEFT	SUPPORT TABLETTE DE GAUCHE	2	2
37A	10184-E62	SUPPORT-SIDE SHELF-LEFT	SUPPORT TABLETTE DE GAUCHE	2	2
38	10184-E741	SUPPORT-SIDE SHELF-RIGHT	SUPPORT TABLETTE DE DROIT	2	2
38A	10184-E63	SUPPORT-SIDE SHELF-RIGHT	SUPPORT TABLETTE DE DROIT	2	2
39	10956-E561	BRACE-REAR	SUPPORT ARRIERE	1	1
40	10958-E81	BASE	TABLETTE INFERIEURE	1	1
41	10956-E571	BRACE-FRONT	SUPPORT AVANT	1	1
42	10958-E75	DOOR	PORTE	2	2
43	10958-E761	SIDE PANEL BLK	PANNEAU LATERALE	2	2
44	10958-E901	PANEL - REAR	PANNEAU - ARRIÈRE	1	1
45	10184-E801	BRACKET - DOOR CATCH	PARENTHÈSE - CROCHET DE PORTE	1	1
47	10184-E691	SHELF BRACKET	SUPPORT POUR TABLETTE	2	2
50	10711-E75	SHELF - SIDE - RIGHT	PLANCHETTE LATERALE – DROIT	1	1
50A	10184-E733	SHELF STRAP	COURROIE - PLANCHETTE	2	2
51	10711-E76	SHELF - SIDE - LEFT	PLANCHETTE LATERALE – GAUCHE	1	1
52	10184-E78	DOOR - TOP CAP - LEFT	PORTE - DESSUS - GAUCHE	1	1
53	10184-E76	DOOR - BOTTOM CAP - LEFT	PORTE - LE FOND - GAUCHE	1	1
54	10184-E79	DOOR - TOP CAP - RIGHT	PORTE - DESSUS - DROIT	1	1
55	10184-E77	DOOR - BOTTOM CAP - RIGHT	PORTE - LE FOND - DROIT	1	1
56	10892-7	WHEEL	ROUE	2	2

PARTS LIST / LISTE DES PIECES / TEILELISTE

<u>KEY #</u>	<u>ITEM #</u>	<u>DESCRIPTION</u>	<u>DESCRIPTION</u>	<u>1159-94</u>	<u>1159-97</u>
65	S13005	BURNER ROTISSERIE	BRÛLEUR DE TOURNEBROCHE	1	1
68	S21362	SPRING	RESSORT	1	1
70	Y-11990	HEX NUT	ÉCROU	1	1
71	10696-109	REARBURNER-ORIFICE LP	ORIFICE DU BRULEUR ARRIERE PG	1	•
	10696-160	REARBURNER-ORIFICE NG	ORIFICE DU BRULEUR ARRIERE GN	•	1
72	S21420	PUSH NUT	POUSSE ECROU	2	2
74	S21084	SCREW - #14x3/4	VIS - #14x3/4	12	12
75	10338-390	HANDLE	POIGNÉE	1	1
78	10892-15	CASTOR	ROULETTES	2	2
79	Y-11561	BOLT - 1/4:20 x 1 3/4	BOULON - 1/4:20 X 1 3/4	8	8
80	Y-11546	SCREW- 1/4-20 X 5/8	VIS - 1/4-20 X 5/8	4	4
81	Y-11545	SCREW - 1/4-20 X 1 3/8	VIS - 1/4-20 X 1 3/8	4	4
82	Y-12673	SHELF - LOCK PIN	ÉTAGÈRE - GOUPILLE DE SERRURE	2	2
82A	Y-12855	BOLT- 1/4-20 X 3/8	BOULON - 1/4-20 X 3/8	2	2
83	S21014	BOLT- 1/4-20 X 3/4	BOULON - 1/4-20 X 3/4	6	6
84	S15170	AXLE	ESSIEU	1	1
87	Y-11793	NUT- 1/4-20	ECROU - 1/4-20	22	22
88	Y-11598	WING NUT- 1/4-20	ECROU - 1/4-20	2	2
89	Y-12860	SCREW - 1/4-20 x 1-3/8	VIS - 1/4-20 x 1-3/8	4	4
96	S21125	SCREW - 8 X 1/2	VIS - 8 X 1/2	4	4
98	S21124	SCREW - 8 X 1/2	VIS - 8 X 1/2	18	18
98A	Y-12643	SCREW - 8 X 1/2	VIS - 8 X 1/2	12	12
109	S21136	SCREW - 8-32 X 3/8	VIS - 8-32 X 3/8	1	1
115	Y-29304	SCREW - 10-24 X 3/8	VIS - 10-24 X 3/8	4	4
123	S15115	GREASE PAN - DISPOSABLE	CUVETTE A GRAISSE	1	1

