

This Owner's Manual is provided and hosted by [Appliance Factory Parts](#).



# Broil King 949-74 Owner's Manual

[Shop genuine replacement parts for Broil King 949-74](#)



[Find Your Broil King Grill Parts - Select From 1348 Models](#)

----- Manual continues below -----

# Broil King®

REDDI-BILT BARBECUES

ASSEMBLY MANUAL & PARTS LIST

MANUEL DE MONTAGE & LISTE DE PIÈCES

**Broil King®**  
CROWN 20  
949-24  
949-27  
CROWN 20S  
949-24S  
949-27S



**Broil King®**  
CROWN 40  
949-44  
949-47



**Broil King®**  
CROWN 70  
949-74  
949-77



**Broil King®**  
CROWN 90  
949-94  
949-97



**Broil King®**  
9955-74  
9955-77



RETAIN FOR FUTURE REFERENCE

VEUILLEZ CONSERVER POUR REFERENCE ULTERIEURE

1-800-265-2150

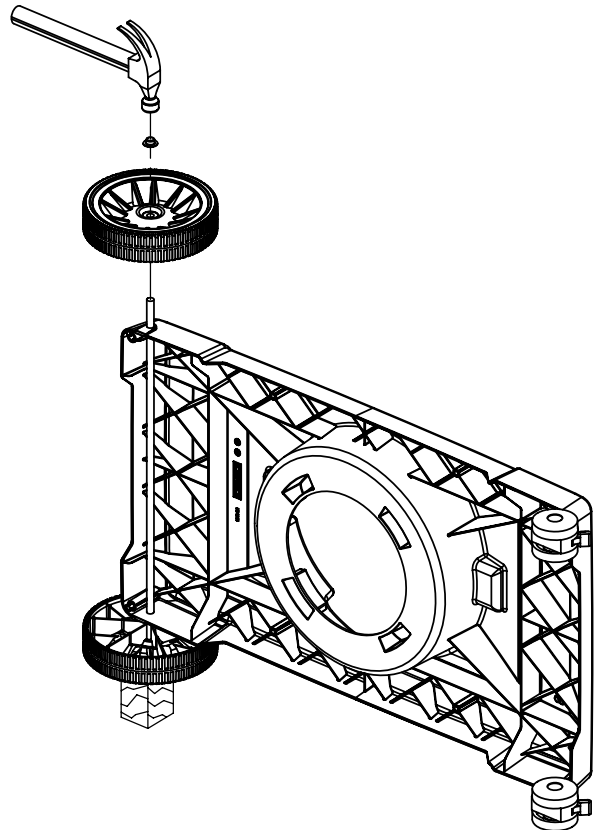
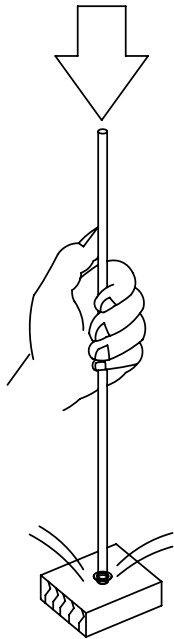
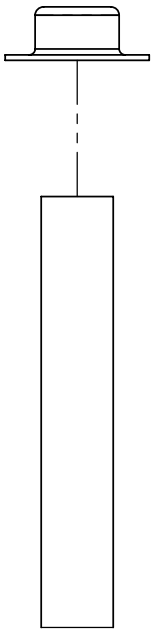
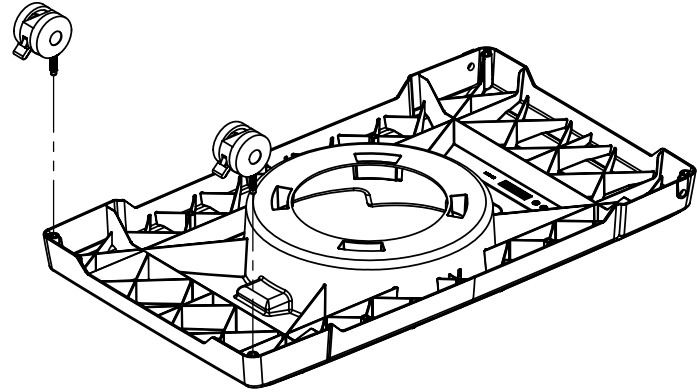
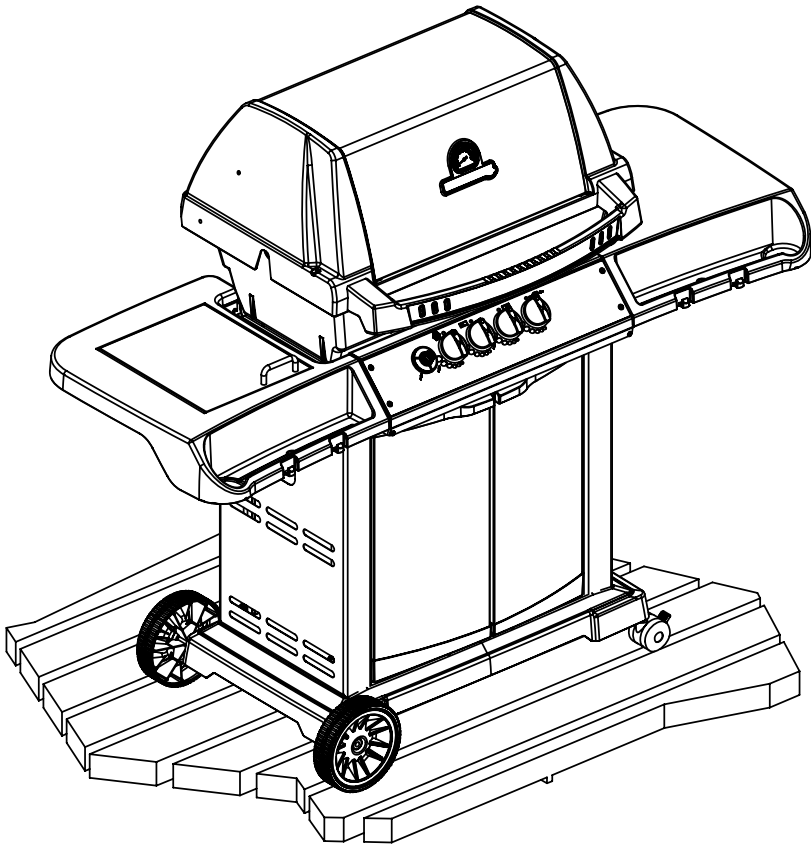
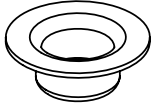
info@omcbbq.com

*Onward*  
SINCE 1906  
MANUFACTURING COMPANY  
595 KUMPF DRIVE LIMITED  
WATERLOO, ONTARIO, CANADA  
N2V 1K3

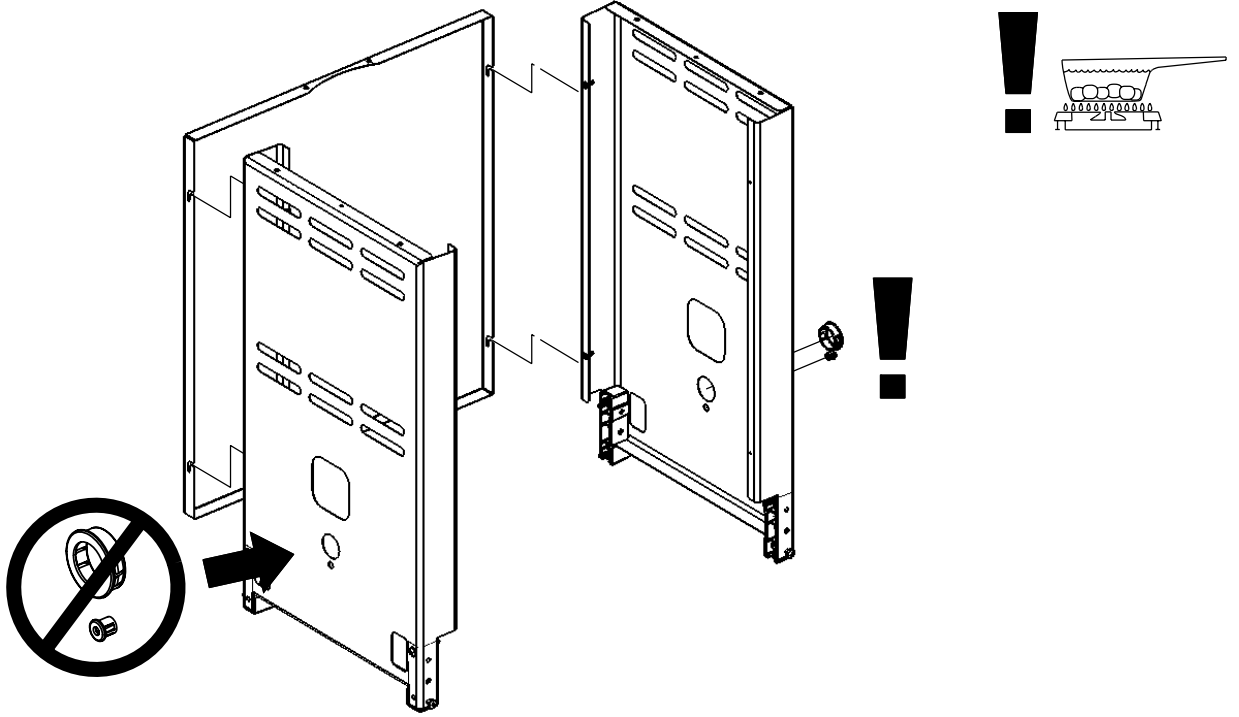
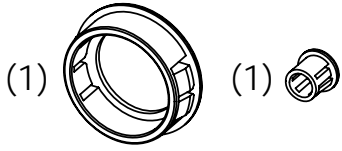
10084-K69 REV B 12/07

1

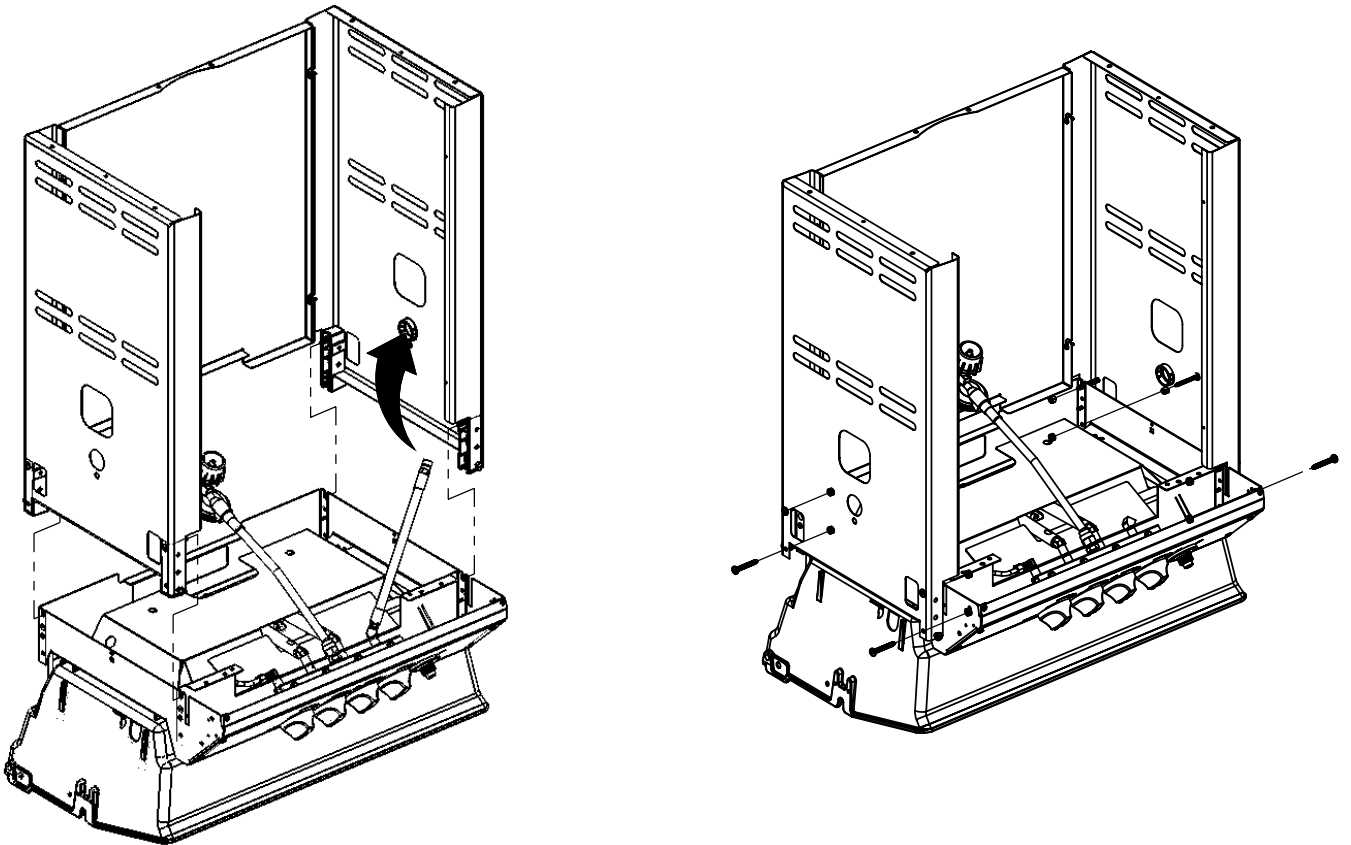
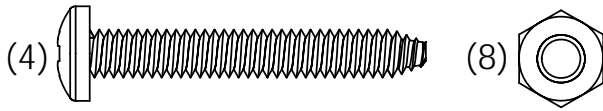
(2)



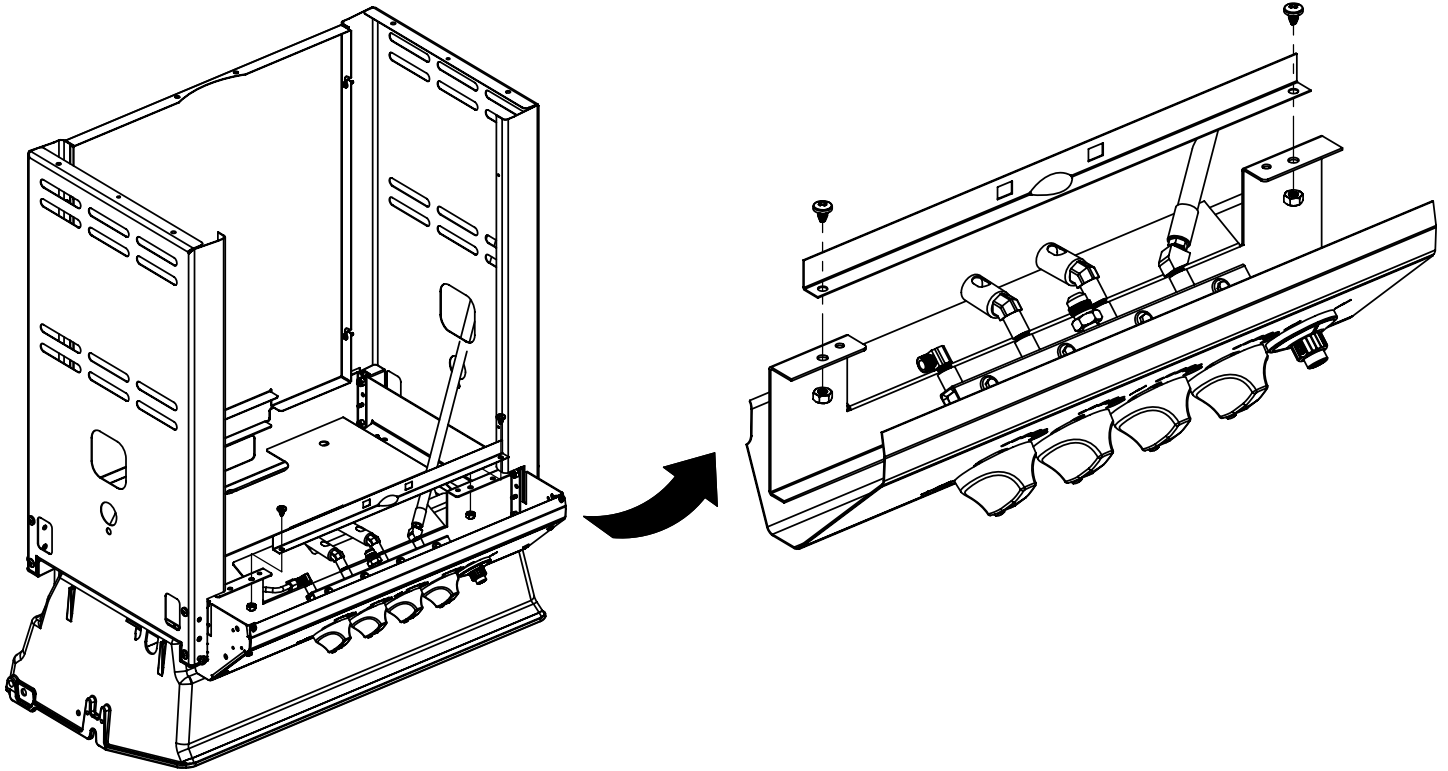
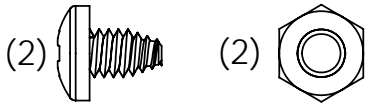
**2**



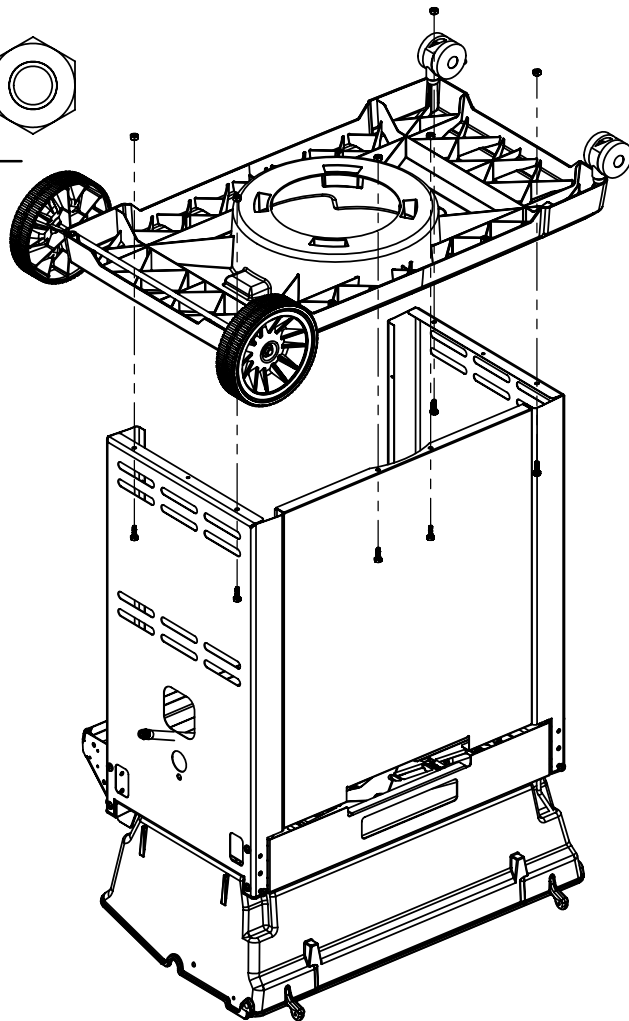
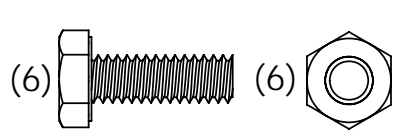
**3**



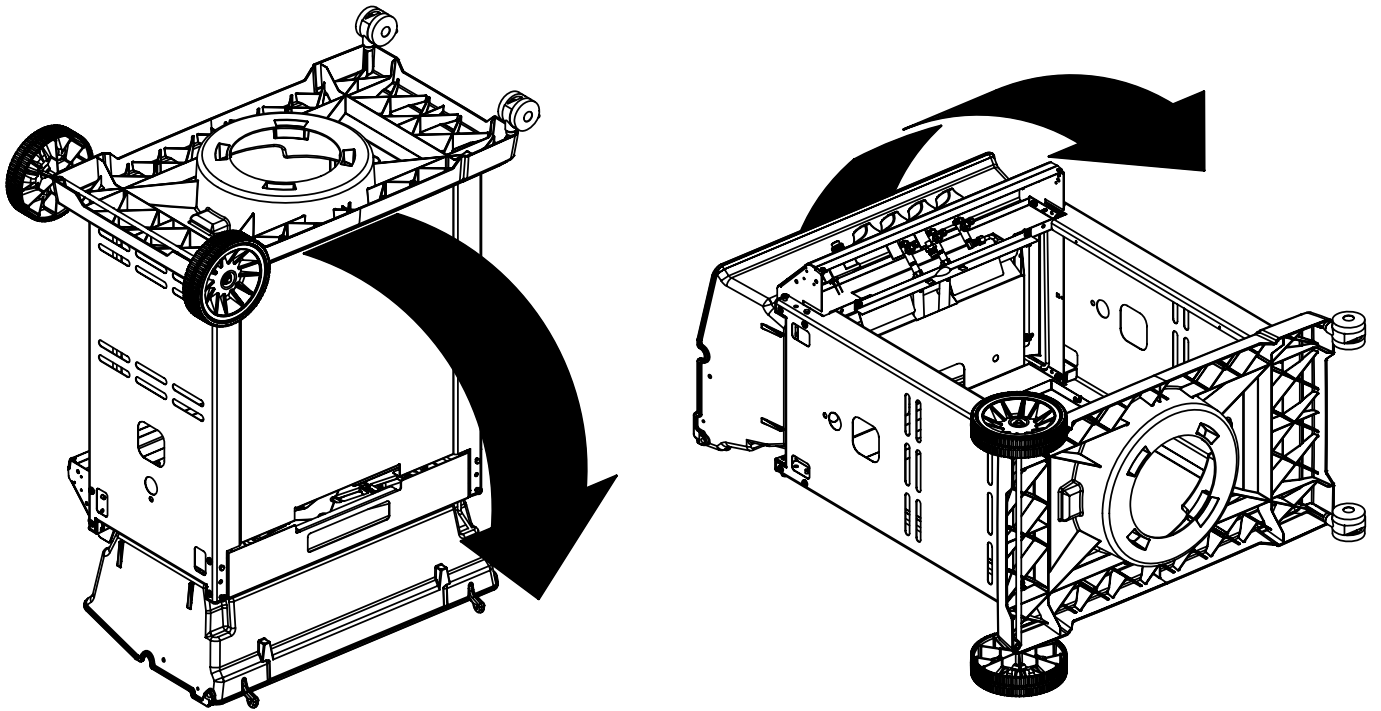
**4**



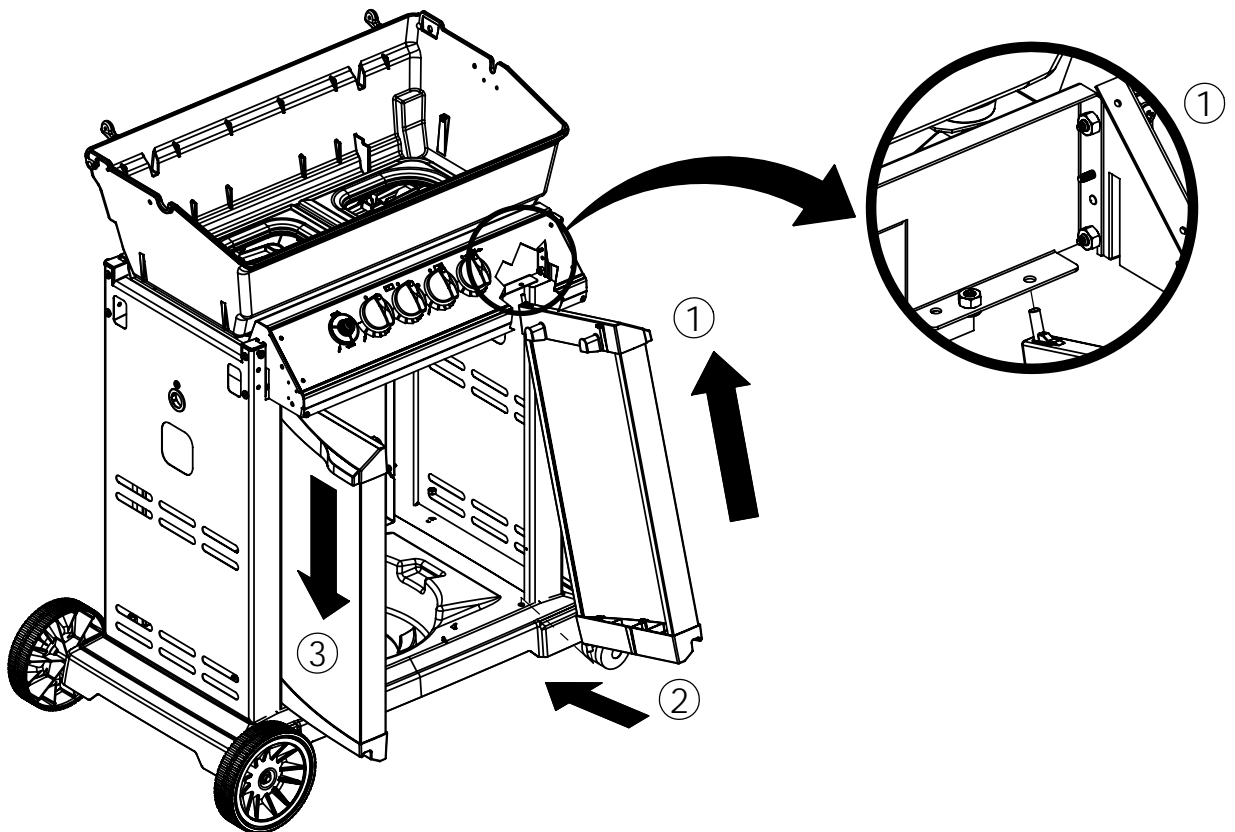
**5**



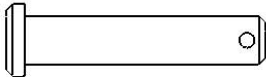
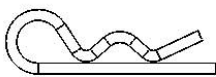
6

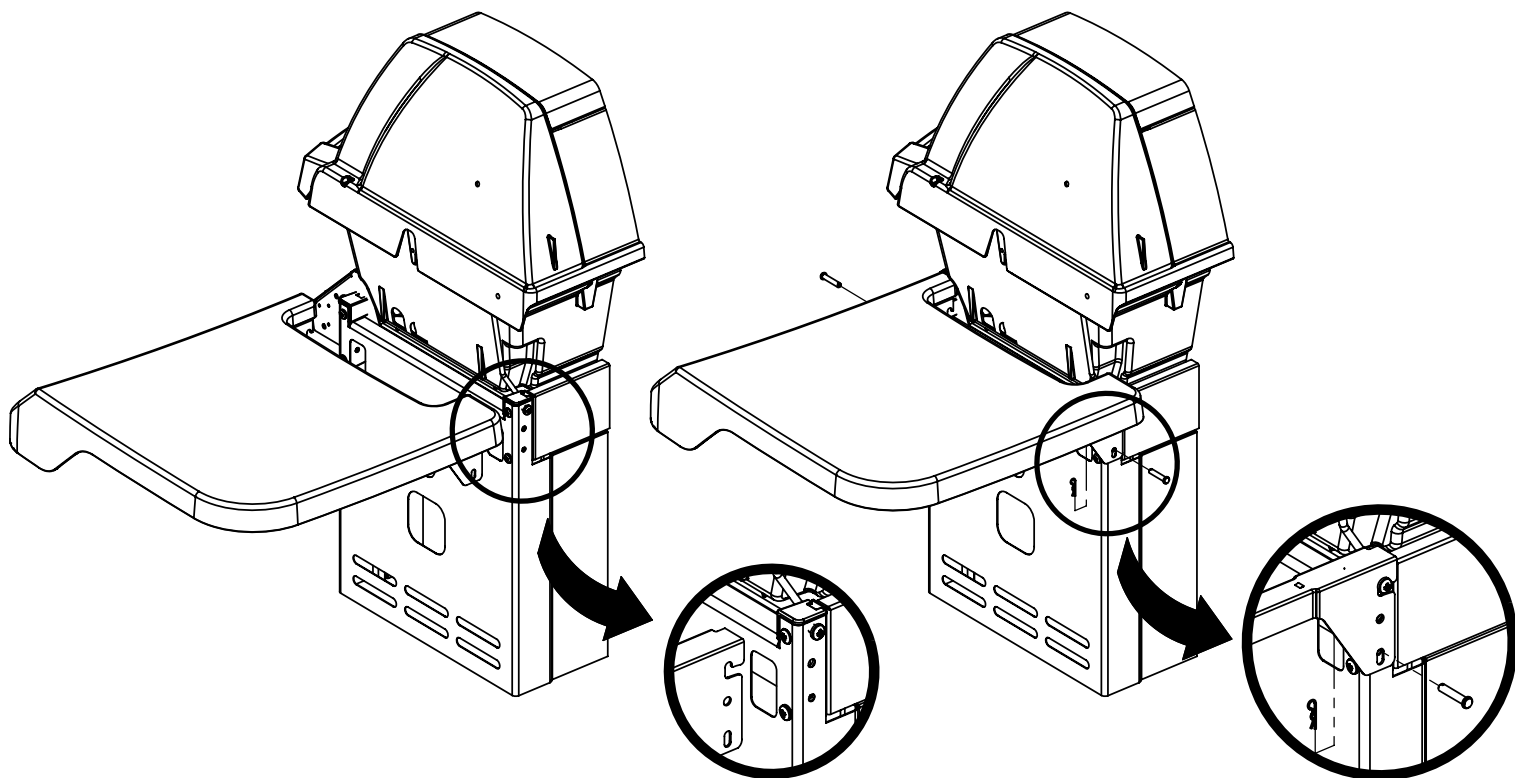


7

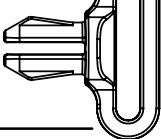


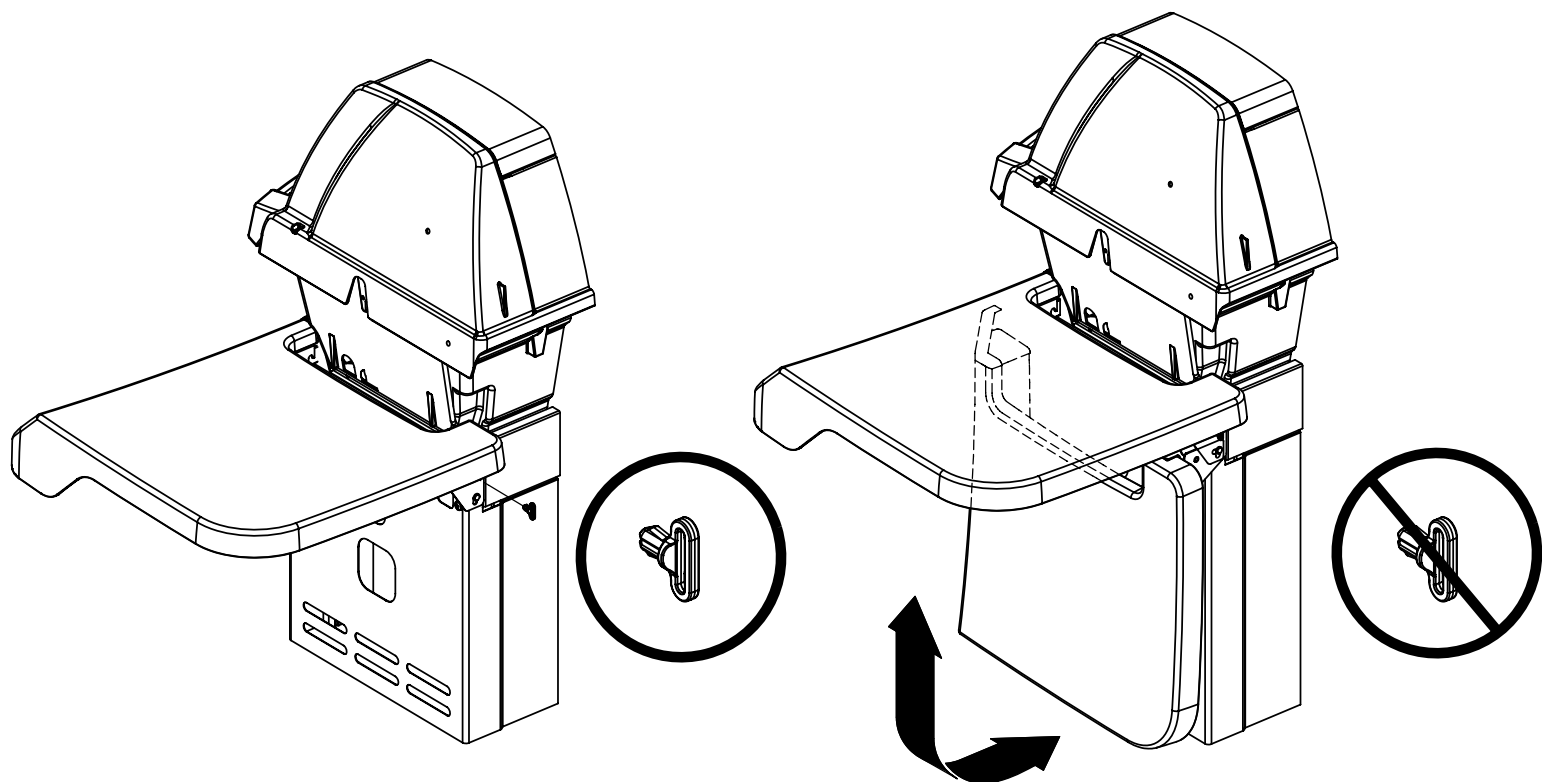
**8**

(2)  (2) 

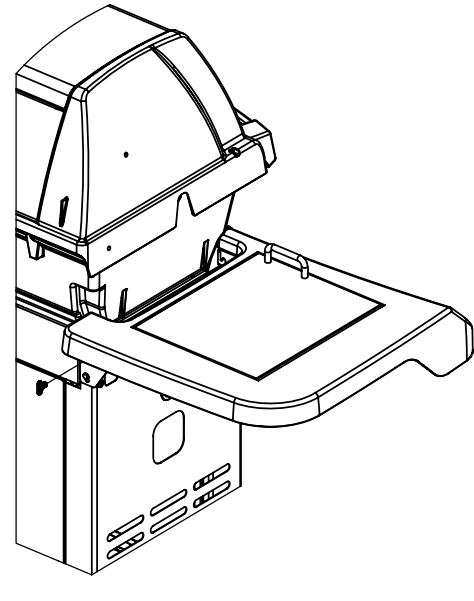
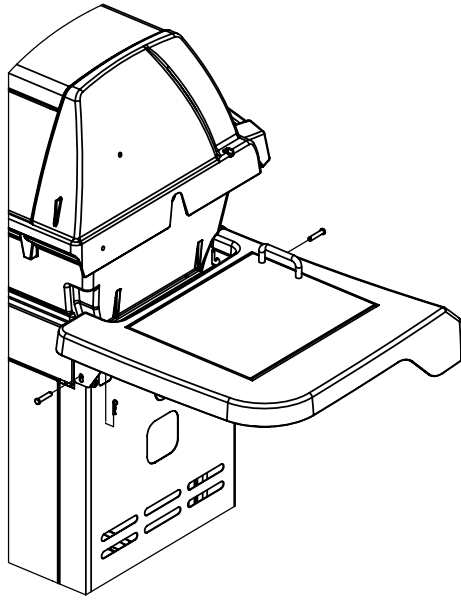
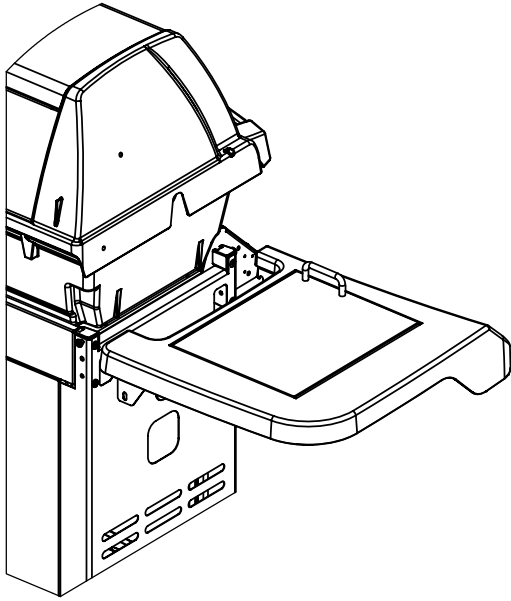
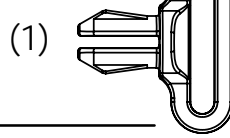
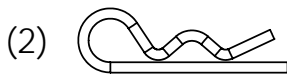
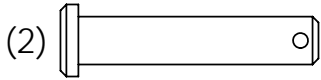


**9**

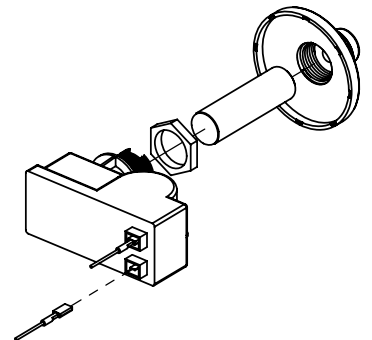
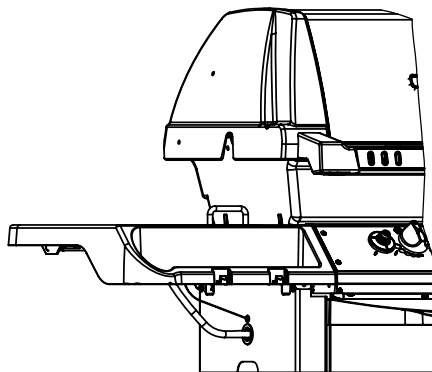
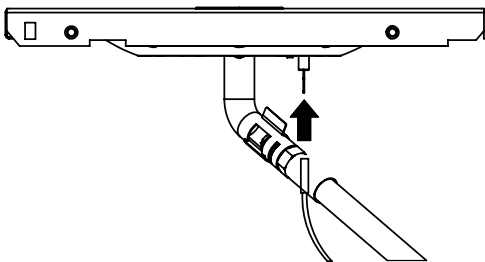
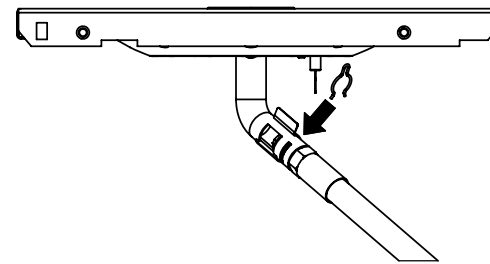
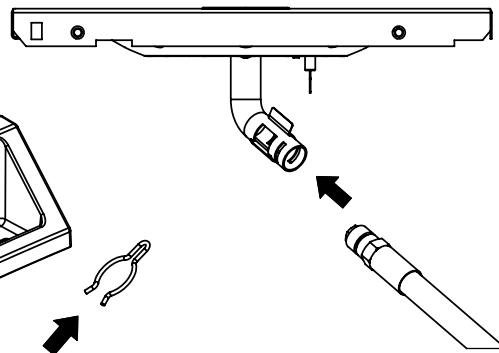
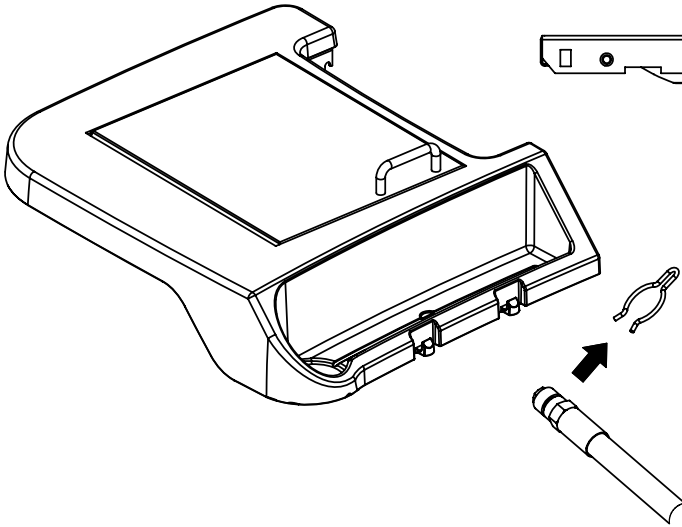
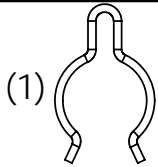
(1) 



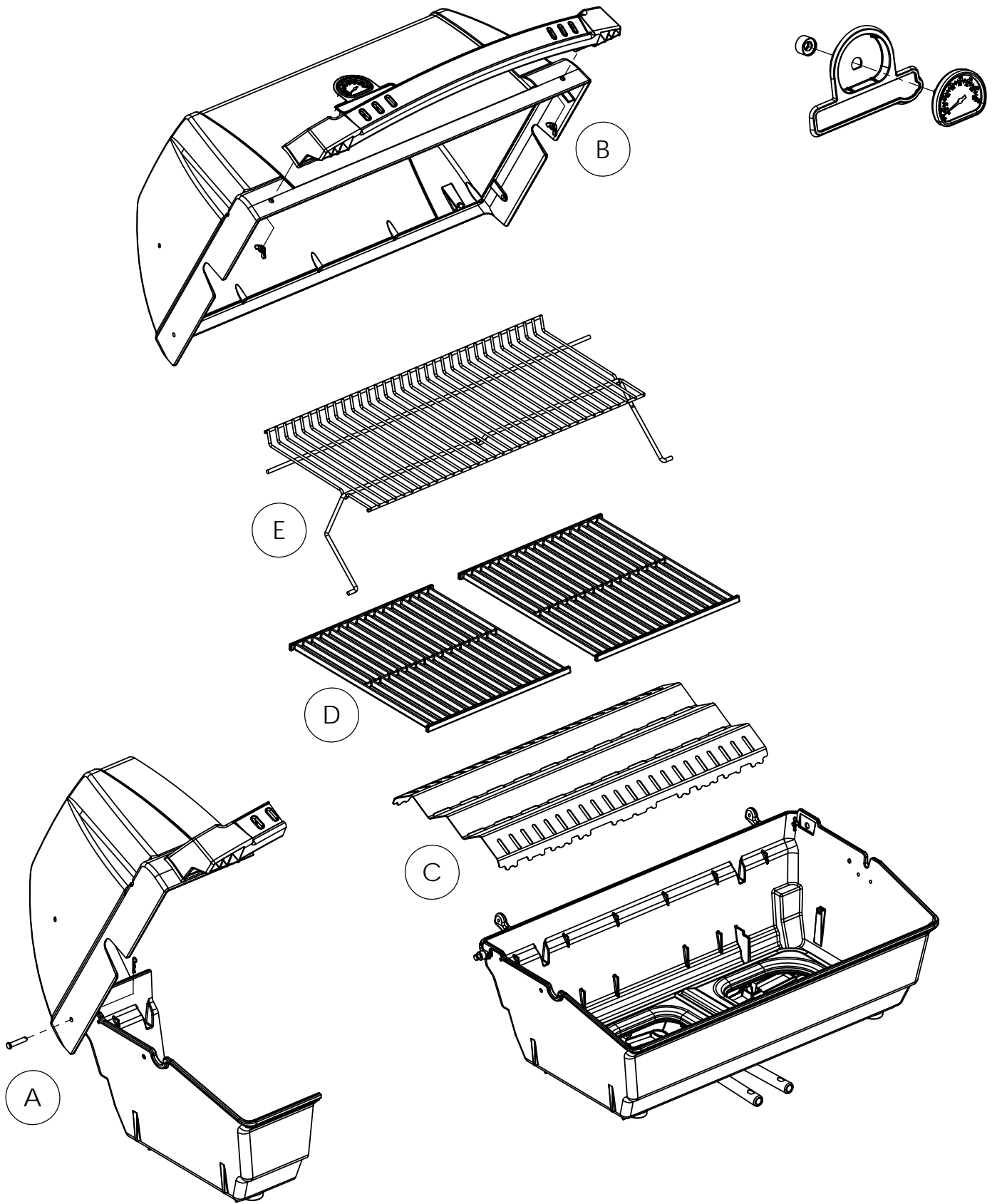
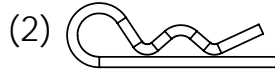
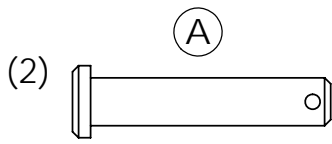
**10**



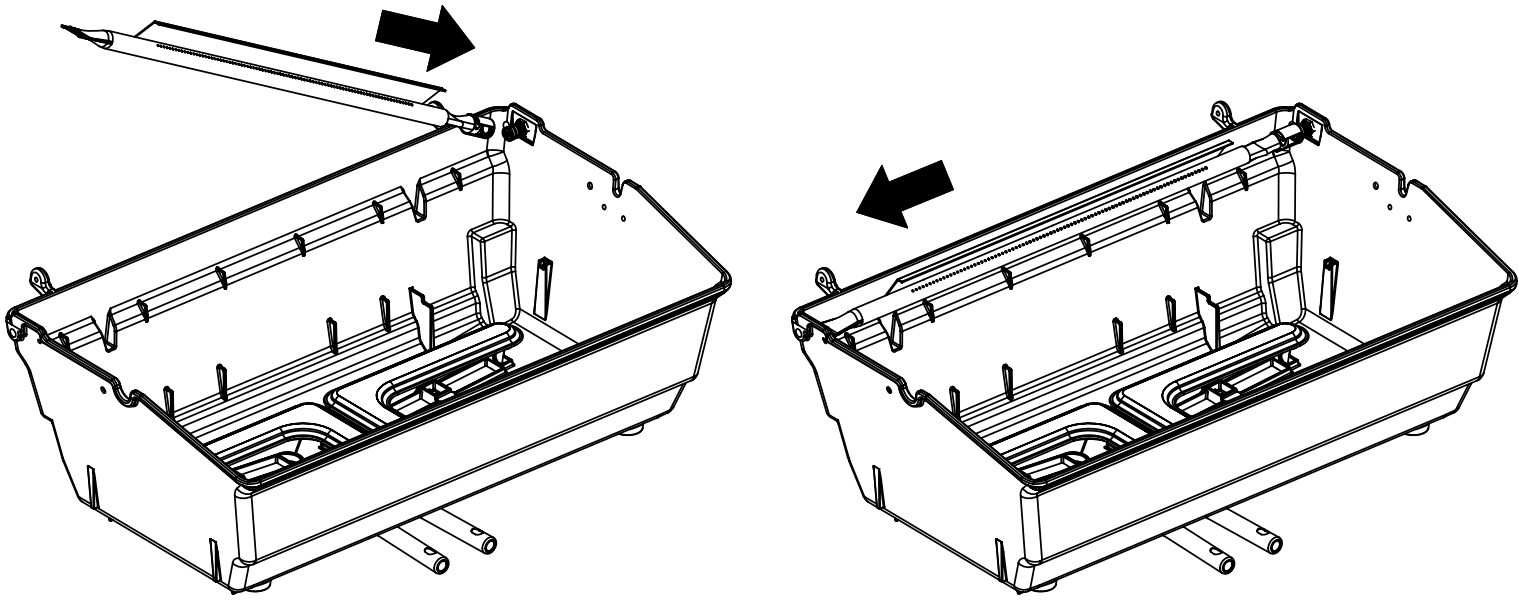
**11**



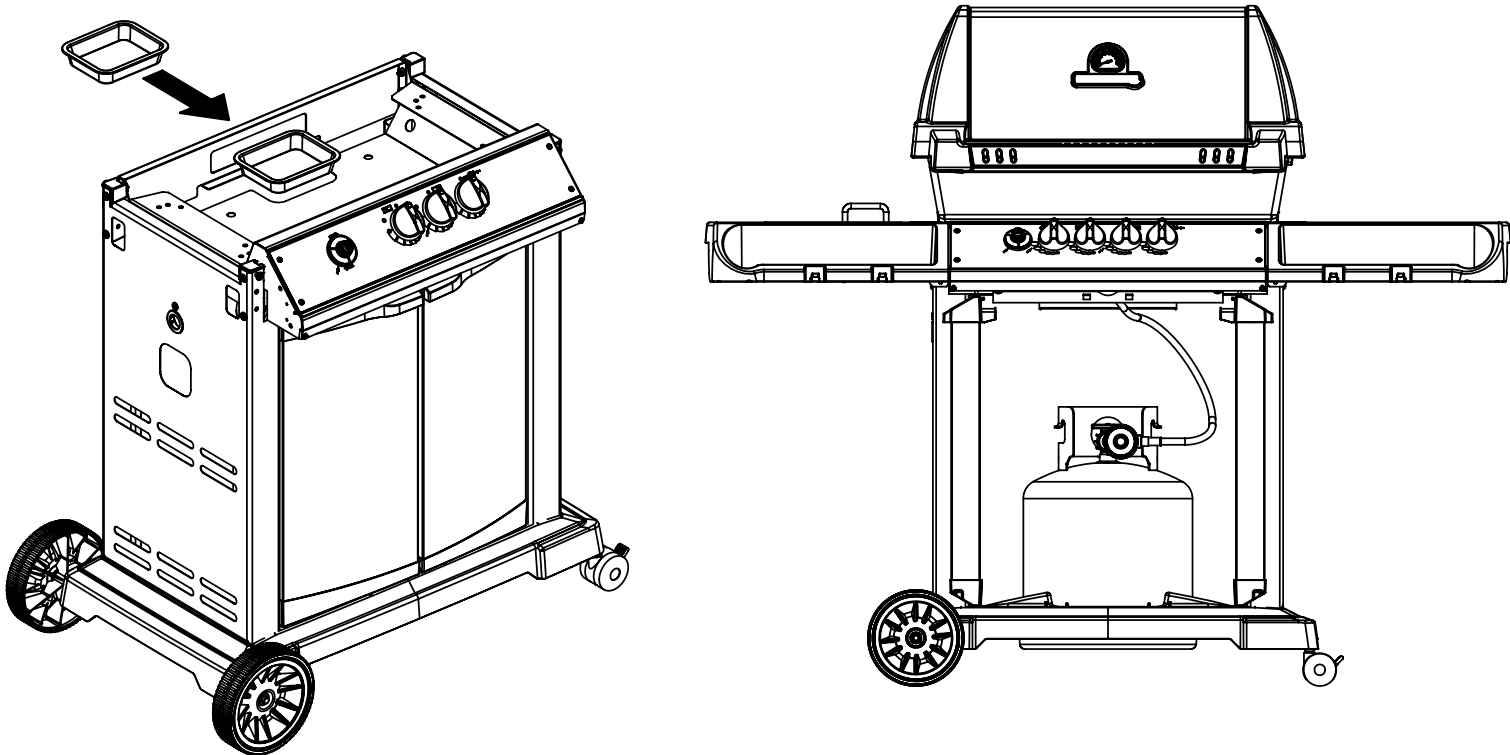
12



13



14



## PARTS LIST / LISTE DES PIECES / TEILELISTE

KEY #	ITEM #	DESCRIPTION	DESCRIPTION	949-24	949-24S	949-44	949-74	949-94	9955-74
				949-27	949-27S	949-47	949-77	949-97	9955-77
1	34120194	CASTING BOTTOM	FOND DU FOYER	1	1	1	1	1	1
2	10473-E392	CASTING TOP	COUVERCLE DU GRIL	1	1	1	1	1	•
	10473-E394	CASTING TOP	COUVERCLE DU GRIL	•	•	•	•	•	1
3	10081-BK603	NAMEPLATE	PLAQUE D'IDENTIFICATION	1	1	1	1	1	1
4	10958-E395	TOP CASTING INSERT	PANNEAU DE COUVERCLE	•	•	•	•	•	1
	10958-E400	TOP CASTING INSERT	PANNEAU DE COUVERCLE	1	1	1	1	1	•
5	10571-6	HEAT INDICATOR	INDICATEUR DE CHALEUR	1	1	1	1	1	1
6	10240-15	HINGE PIN	GOUPILLE DE CHARNIÈRE	6	6	6	6	6	6
6A	S21237	HINGE SPACER	ENTRETOISE DE CHARNIÈRE	2	2	2	2	2	2
7	S21233	HITCH PIN CLIP	ATTACHE DE CHEVILLE	6	6	6	6	6	6
9	38170121	GRID - PORCELAIN	GRILLE	•	•	•	•	•	2
	10225-T436	GRID - PORCELAIN	GRILLE	2	2	2	2	2	•
10	10222-T425	FLAV-R-WAVE	FLAV-R-WAVE	1	1	1	1	1	1
11	10225-E395	GRID - WARMING RACK	GRILLE	•	•	•	•	•	1
	10225-E401	GRID - WARMING RACK	GRILLE	1	1	1	1	1	•
15	10390-T501	BURNER/VENTURI ASSY	ENSEMBLE DE BRULEUR	1	1	1	1	1	•
	S10017	BURNER/VENTURI ASSY	ENSEMBLE DE BRULEUR	•	•	•	•	•	1
17	10342-244	IGNITOR	ALLUMEUR	1	1	•	1	•	1
	10342-245	IGNITOR	ALLUMEUR	•	•	1	•	1	•
18	10342-T301	ELECTRODE	ELECTRODE	1	1	1	1	1	•
	S15500	ELECTRODE	ELECTRODE	•	•	•	•	•	1
21	10440-T50	CONTROL ASSY	SOUPAPE	1	1	•	•	•	•
	10440-T51	CONTROL ASSY	SOUPAPE	1	1	•	•	•	•
	10442-T52	CONTROL ASSY	SOUPAPE	•	•	1	•	•	•
	10442-T53	CONTROL ASSY	SOUPAPE	•	•	1	•	•	•
	10440-T64	CONTROL ASSY	SOUPAPE	•	•	•	1	•	1
	10440-T65	CONTROL ASSY	SOUPAPE	•	•	•	1	•	1
	10442-T66	CONTROL ASSY	SOUPAPE	•	•	•	•	1	•
	10442-T67	CONTROL ASSY	SOUPAPE	•	•	•	•	1	•
21A	S13467-091	HOSE - SIDE BURNER - LP	TUYAU DU BRULEUR LATERAL PL	•	•	1	•	1	•
	S13467-132	HOSE - SIDE BURNER - NG	TUYAU DU BRULEUR LATERAL GN	•	•	1	•	1	•
	Y-11230	COTTER PIN	ATTACHE DE CHEVILLE	•	•	1	•	1	•
21B	10110-39	TUBE-REAR BURNER ASSY	TUBE DE BRÛLEUR ARRIÈRE	•	•	•	1	1	1
22	10114-20	HOSE & REGULATOR LP – QCC1	TUYAU ET REGULATEUR PL – QCC1	1	1	1	1	1	1
	10111-K47	HOSE NATURAL GAS	TUYAU (GAZ NAUTREL)	1	1	1	1	1	1
23	10472-K37	CONTROL KNOB	BOUTON DE CONTROLE	2	2	3	3	4	3
30	10086-E507	DECO PLATE	PLAQUE DECORATIVE	1	1	•	•	•	•
	10086-E517	DECO PLATE	PLAQUE DECORATIVE	•	•	1	•	•	•
	10086-E518	DECO PLATE	PLAQUE DECORATIVE	•	•	•	•	•	1
	10086-E519	DECO PLATE	PLAQUE DECORATIVE	•	•	•	1	•	•
	10086-E523	DECO PLATE	PLAQUE DECORATIVE	•	•	•	•	1	•
31	10194-E501	CONTROL COVER	PANNEAU DE CONTROLE	1	1	1	1	1	1
33	10184-R80	RADIATION SHIELD	ÉCRAN DE CHALEUR	1	1	1	1	1	1
35	10184-E401	SUPPORT-CASTING-LEFT	SUPPORT GAUCHE DU FOYER	1	1	1	1	1	1
36	10184-E411	SUPPORT-CASTING-RIGHT	SUPPORT DROIT DU FOYER	1	1	1	1	1	1
37	10184-E461	SUPPORT-SIDE SHELF-LEFT	SUPPORT TABLETTE DE GAUCHE	2	2	2	2	2	2
37A	10184-E62	SUPPORT-SIDE SHELF-LEFT	SUPPORT TABLETTE DE GAUCHE	2	2	2	2	2	2
38	10184-E471	SUPPORT-SIDE SHELF-RIGHT	SUPPORT TABLETTE DE DROIT	2	2	2	2	2	2
38A	10184-E63	SUPPORT-SIDE SHELF-RIGHT	SUPPORT TABLETTE DE DROIT	2	2	2	2	2	2
39	10956-E561	BRACE-REAR	SUPPORT ARRIERE	1	1	1	1	1	1
40	10958-E81	BASE	TABLETTE INFERIEURE	1	1	1	1	1	1
41	10956-E571	BRACE-FRONT	SUPPORT AVANT	1	1	1	1	1	1
42	10958-E79	DOOR	PORTE	2	2	2	2	2	2
43	10958-E761	SIDE PANEL BLK	PANNEAU LATERALE	2	2	2	2	2	2
44	10958-E901	PANEL - REAR	PANNEAU - ARRIÈRE	1	1	1	1	1	1
45	10184-E801	BRACKET - DOOR CATCH	PARENTHÈSE - CROCHET DE PORTE	1	1	1	1	1	1
50	10711-E561	SHELF - SIDE - RIGHT	PLANCHETTE LATERALE – DROIT	1	1	1	1	1	1
51	10711-E562	SHELF - SIDE - LEFT	PLANCHETTE LATERALE – GAUCHE	1	1	•	1	•	1
	10711-E563	SHELF - SIDE BURNER	PLANCHETTE – BRULEUR DE COTE	•	•	1	•	1	•
52	10184-E78	DOOR - TOP CAP - LEFT	PORTE - DESSUS - GAUCHE	1	1	1	1	1	1
53	10184-E76	DOOR - BOTTOM CAP - LEFT	PORTE - LE FOND - GAUCHE	1	1	1	1	1	1
54	10184-E79	DOOR - TOP CAP - RIGHT	PORTE - DESSUS - DROIT	1	1	1	1	1	1
55	10184-E77	DOOR - BOTTOM CAP - RIGHT	PORTE - LE FOND - DROIT	1	1	1	1	1	1
56	10892-7	WHEEL	ROUE	2	2	2	2	2	2

## PARTS LIST / LISTE DES PIECES / TEILELISTE

KEY #	ITEM #	DESCRIPTION	DESCRIPTION	949-24	949-24S	949-44	949-74	949-94	9955-74
				949-27	949-27S	949-47	949-77	949-97	9955-77
65	S13005	BURNER ROTISSERIE	BRÛLEUR DE TOURNEBROCHE	•	•	•	1	1	1
68	S21362	SPRING	RESSORT	•	•	•	1	1	1
70	Y-11990	HEX NUT	ÉCROU	•	•	•	1	1	1
71	10696-109	REARBURNER-ORIFICE LP	ORIFICE DU BRULEUR ARRIERE PG	•	•	•	1	1	1
	10696-160	REARBURNER-ORIFICE NG	ORIFICE DU BRULEUR ARRIERE GN	•	•	•	1	1	1
72	S21420	PUSH NUT	POUSSE ECROU	2	2	2	2	2	2
75	10338-390	HANDLE	POIGNÉE	•	•	•	•	•	1
	10338-391	HANDLE	POIGNÉE	1	1	1	1	1	•
75A	10184-E706	STRAP - HANDLE	COURROIE - POIGNÉE	1	1	1	1	1	•
78	10892-15	CASTOR	ROULETTES	2	2	2	2	2	2
79	Y-11561	BOLT - 1/4:20 x 1 3/4	BOULON - 1/4:20 X 1 3/4	8	8	8	8	8	8
80	Y-11546	SCREW- 1/4-20 X 5/8	VIS - 1/4-20 X 5/8	4	4	4	4	4	4
81	Y-11545	SCREW - 1/4-20 X 1 3/8	VIS - 1/4-20 X 1 3/8	4	4	4	4	4	4
82	Y-12673	SHELF - LOCK PIN	ÉTAGÈRE - GOUPILLE DE SERRURE	2	2	2	2	2	2
82A	Y-12855	BOLT- 1/4-20 X 3/8	BOULON - 1/4-20 X 3/8	2	2	2	2	2	2
83	S21014	BOLT- 1/4-20 X 3/4	BOULON - 1/4-20 X 3/4	10	10	10	10	10	10
84	S15170	AXLE	ESSIEU	1	1	1	1	1	1
87	Y-11793	NUT- 1/4-20	ECROU - 1/4-20	22	22	22	22	22	22
88	Y-11598	WING NUT - 1/4-20	ECROU - 1/4-20	2	2	2	2	2	2
96	S21125	SCREW - 8 X 1/2	VIS - 8 X 1/2	4	4	4	4	4	4
98	S21124	SCREW - 8 X 1/2	VIS - 8 X 1/2	20	20	20	20	20	20
98A	Y-12643	SCREW - 8 X 1/2	VIS - 8 X 1/2	12	12	12	12	12	12
99	Y-12646	SCREW - SHOULDER - 8 X 1/2	VIS - 8 X 1/2	•	•	2	•	2	•
104	Y-12835	SCREW - 6-32 X 1/4	VIS - 6-32 X 1/4	•	•	2	•	2	•
105	Y-29307	NUT - 10-24	ECROU - 10-24	•	•	4	•	4	•
108	PB20-60	LID HANDLE	POIGNÉE	•	•	1	•	1	•
109	S21136	SCREW - 8-32 X 3/8	VIS - 8-32 X 3/8	1	1	3	1	3	1
110	10225-T09	GRID	GRILLE	•	•	1	•	1	•
111	10390-E10	SIDE BURNER	BRULEUR DE COTE	•	•	1	•	1	•
113	10342-T14	ELECTRODE - SIDE BURNER	ELECTRODE - BRULEUR DE COTE	•	•	1	•	1	•
114	10393-E50	COVER - SIDE BURNER	COUVERCLE LATÉRAL	•	•	1	•	1	•
115	Y-29304	SCREW - 10-24 X 3/8	VIS - 10-24 X 3/8	2	2	8	4	8	4
117	10393-E62	SHELF - SIDE BURNER	SUPPORT DE BRULEUR DE COTE	•	•	1	•	1	•
123	S15115	GREASE PAN - DISPOSABLE	CUVETTE A GRAISSE	1	1	1	1	1	1
125	Y-12220	BUSHING	DOUILLE	•	•	•	1	1	1
135	Y-12119	3/8 HEYCO BUSHING	DOUILLE DE 3/8 HEYCO	•	•	•	1	1	1

