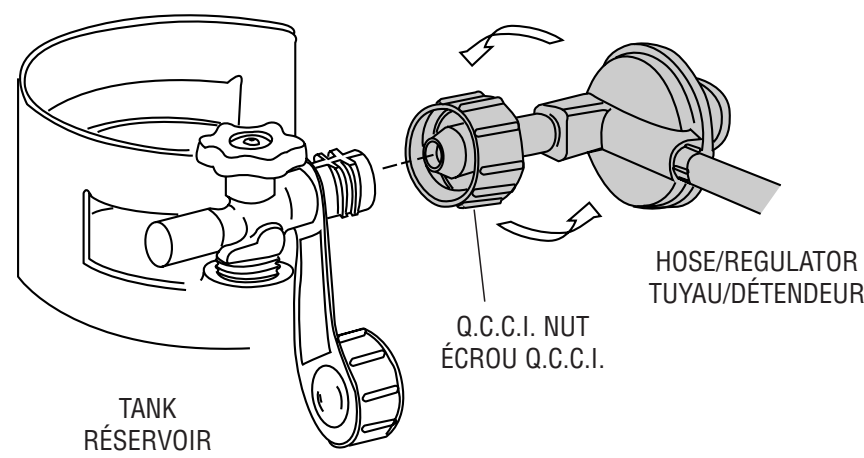
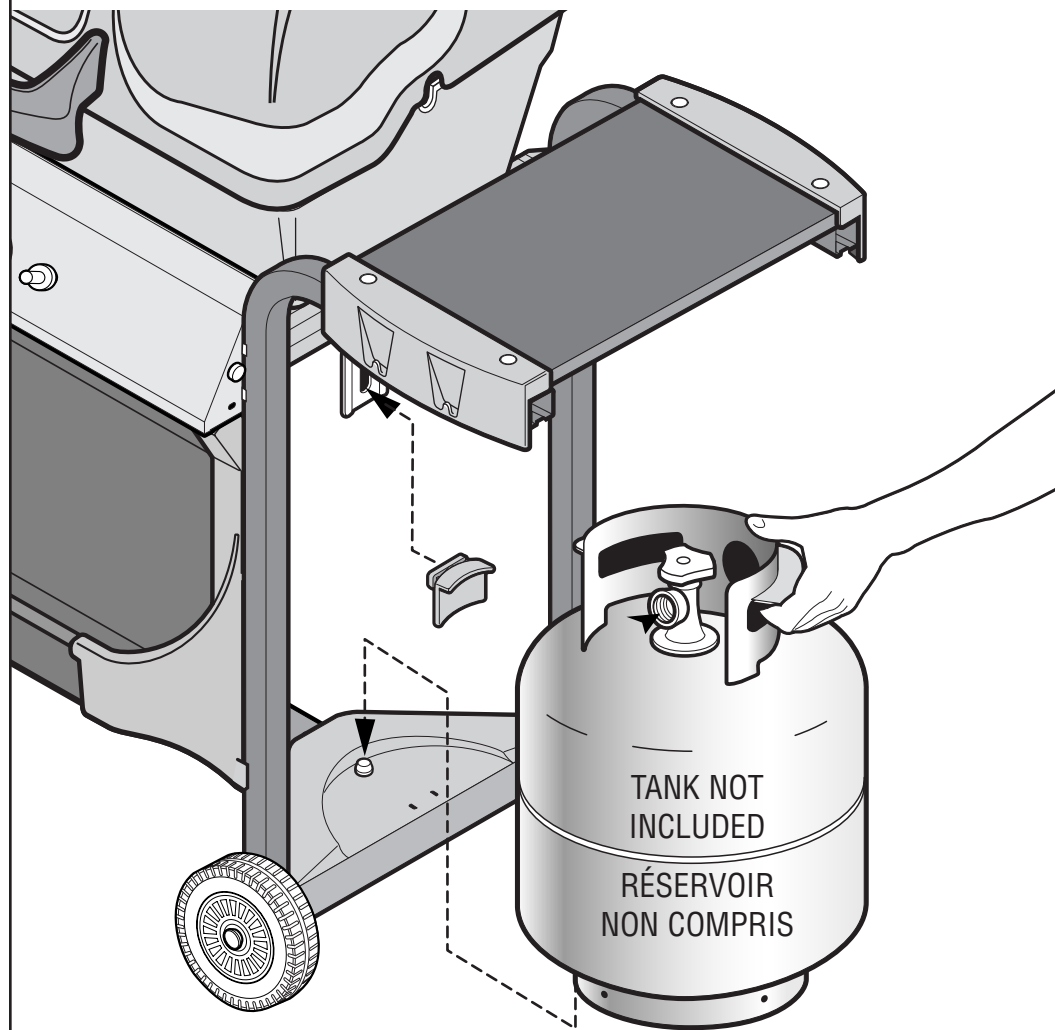
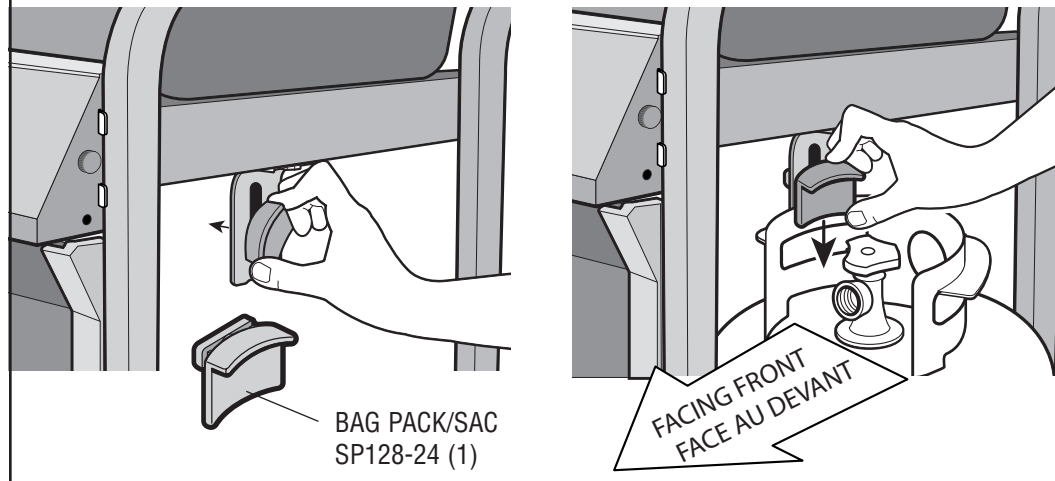


# 5

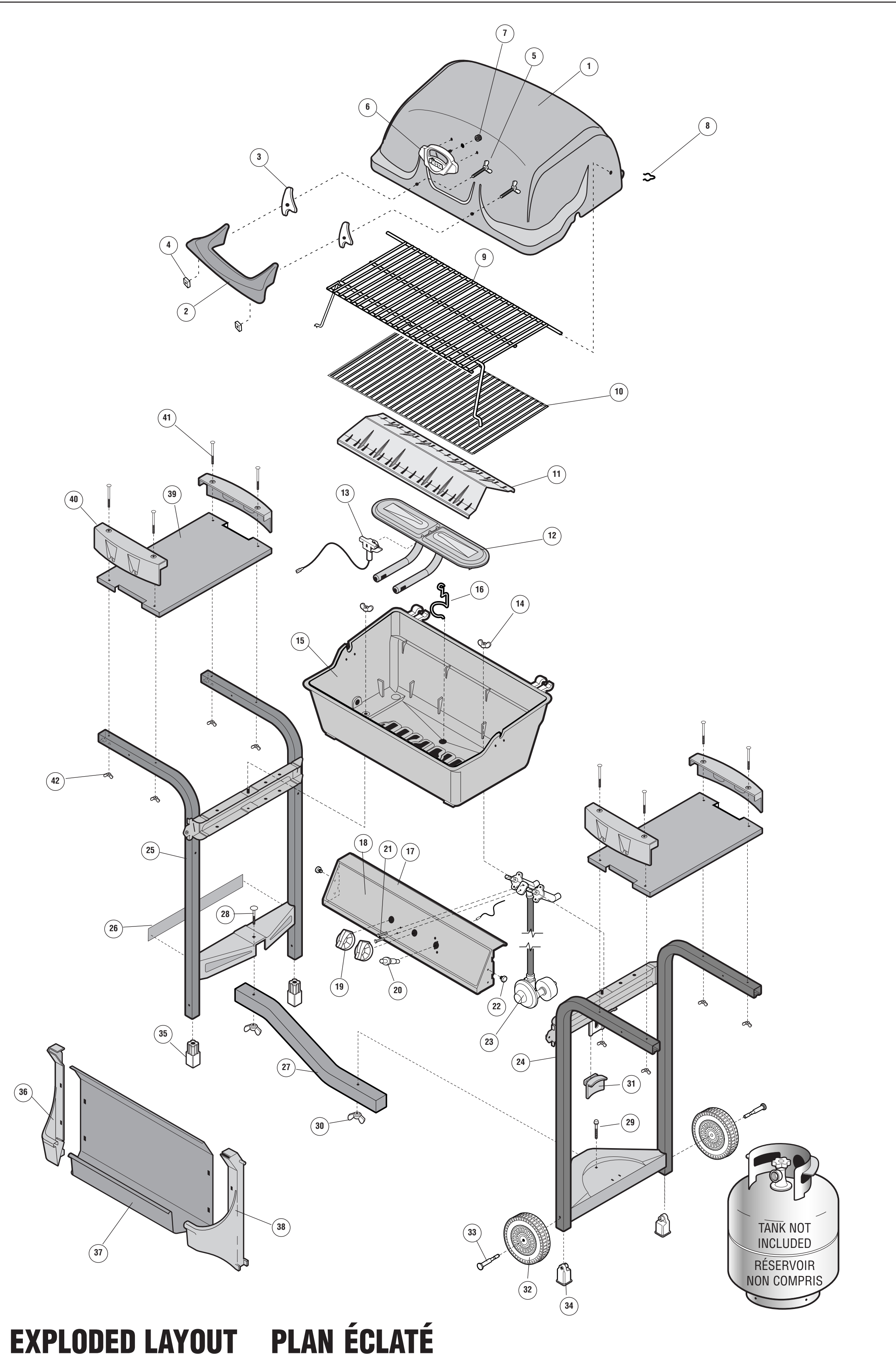
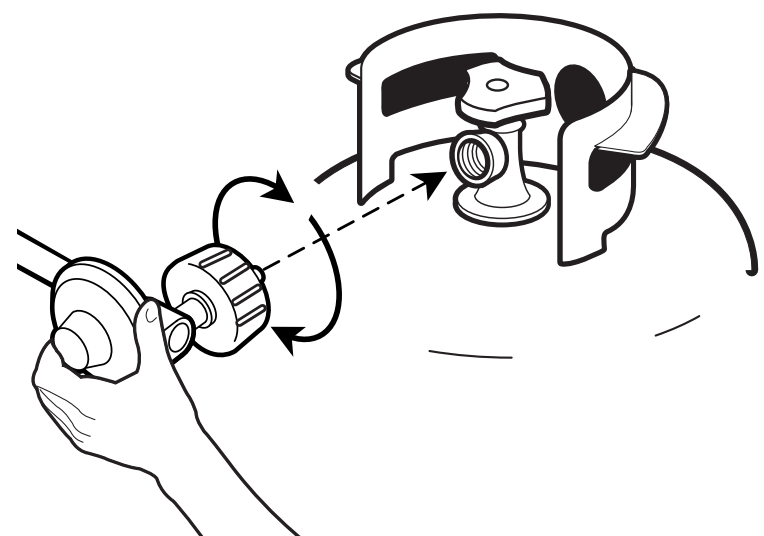
**WARNING:** Before proceeding with the following steps, ensure you have read: • L.P. Gas Cylinder  
• Hose and Regulator Sections of the  
USE AND CARE INSTRUCTIONS

**AVERTISSEMENT:** Avant de procéder aux étapes suivantes, lisez les rubriques suivantes: • Réservoir de propane liquide  
• Le tuyau et le régulateur (dans LES INSTRUCTIONS POUR L'USAGE ET L'ENTRETIEN)



**IMPORTANT:** Ensure hose assembly does not contact the casting, or any other parts which will get hot.

**IMPORTANT:** Le tuyau ne doit pas être en contact avec le coffre, ou avec toute autre pièce qui risque de chauffer.



## EXPLODED LAYOUT PLAN ÉCLATÉ

DESCRIPTION	ITEM NO	PART #	QTY	DESCRIPTION
ADVANTIS COVER	1	SM51-1B	1	COUVERCLE ADVANTIS
HANDLE	2	SP28-19	1	POIGNÉE
GASKET (BAG PACK SP130-24)	3	SP8-14	2	JOINT (SAC SP130-24)
#10-24 SQ NUT (BAG PACK SP130-24)	4	SP15-16	2	ÉCROU NO 10-24 (SAC SP130-24)
#10-24 WING BOLT (BAG PACK SP130-24)	5	SP60-18	2	ÉCROU À OREILLES NO 10-24 (SAC SP130-24)
LOGO HEAT INDICATOR	6	SP23A-30	1	INDICATEUR DE TEMPÉRATURE
LOGO GAUGE NUT	7	SP34-16	1	ÉCROU DU THERMOMÈTRE
COVER CLIP (BAG PACK SP128-24)	8	SP5-15	1	PINCE DU COUVERCLE (SAC SP128-24)
WARMING RACK	9	SP82A-3	1	GRILLE-RÉCHAUD
PORCELAIN COOK GRILLS	10	SP43-3	1	GRILLE PORCELANISÉES
SMART BAR	11	SP54-9	1	BARRE
LARGE BAR BURNER STAINLESS STEEL	12	SM103B-12	1	GRANDE BRÛLEUR EN INOX
- COLLECTOR BOX - ELECTRODE	13	SP41-20	1	- GARNITURE DU BRÛLEUR - ÉLECTRODE
CASTING LOCK (BAG PACK SP128-24)	14	SP25-16	2	ÉCROU DE LA BASE (SAC SP128-24)
BASE	15	SM44-2B	1	BASE
GREASE CUP CLIP	16	SP6-15	1	PINCE DU BAC À GRAISSE
CONSOLE	17	SM31A-31B	1	CONSOLE
CONSOLE DECAL	18		1	DÉCALCOMANIE DE LA CONSOLE
KNOB	19	SP7-7	2	BOUTON
PUSH BUTTON IGNITOR	20	SP11-20	1	ALLUMEUR À BOUTON-POUSOIR
#8-32 X 3/8" TYPE C SCREW	21	SP2-21	2	VIS DE TYPE C NO 8-32 X 3/8 PO
CONSOLE LOCK (BAG PACK SP128-24)	22	SP47-18	2	VERROU DE FIXATION DE LA CONSOLE (SAC SP128-24)
VALVE HOSE REGULATOR ASSEMBLY (VHR)	23	SP180-4	1	SUPPORT DE LA SOUPEPE DU TUYAU DU RÉGULATEUR
RIGHT HAND LADDER ASSEMBLY	24	SM406-42B	1	CADRE DROIT
LEFT HAND LADDER ASSEMBLY	25	SM405-42B	1	CADRE GAUCHE
SERIAL RATING LABEL	26		1	PLAQUE SIGNALÉTIQUE SÉRIE
BEAM	27	SM46-8B	1	SUPPORT TRANSVERSAL
STEP BOLT (BAG PACK SP128-24)	28	SP49-18	1	BOULON À TÊTE PLATE (SAC SP128-24)
TANK BOLT (BAG PACK SP128-24)	29	SP48-18	1	ÉCROU DU RÉSERVOIR (SAC SP128-24)
BEAM TAPER WING NUT (BAG PACK SP128-24)	30	SP26-16	2	ÉCROU À OREILLES SUPPORT TRANSVERSAL
TANK BRACKET (BAG PACK SP128-24)	31	SP21-6	1	SUPPORT DU RÉSERVOIR (SAC SP128-24)
6" WHEEL	32	SP15-22	2	ROUE DE 6 PO
WHEEL AXLE (BAG PACK SP128-24)	33	SP11-32	2	ESSIEU (SAC SP128-24)
WHEEL AXLE LOCK (BAG PACK SP128-24)	34	SP28-15	2	VERROU D'ESSIEU (SAC SP128-24)
LEG INSERT	35	SP7-33B	2	EMBOUIT DE PIED
LEFT HAND END CAP	36	SP18-33P	1	EMBOUIT DE GAUCHE
FRONT PANEL	37	SM40-9B	1	PANNEAU AVANT
RIGHT HAND END CAP	38	SP19-33P	1	EMBOUIT DE DROIT
METAL SHELF	39	SM48-9B	2	ÉTAGÈRE EN MÉTAL
SHELF END CAP	40	SP17-33P	4	EMBOUIT DU ÉTAGÈRE
#10-24 X 2" CARRIAGE BOLT (BAG PACK SP129-24)	41	SP50-18	8	BOULON DE CHARIOT NO 10-24 X 2 PO (SAC SP129-24)
#10-24 WING NUT (BAG BACK SP129-24)	42	SP18-16	8	ÉCROU À OREILLES NO 10-24 (SAC SP129-24)



### THIS GRILL IS FOR OUTDOOR USE ONLY

**Caution:** Read and follow all Safety Statements, Assembly Instructions, and Use and Care Manual Directions before attempting to assemble and cook.

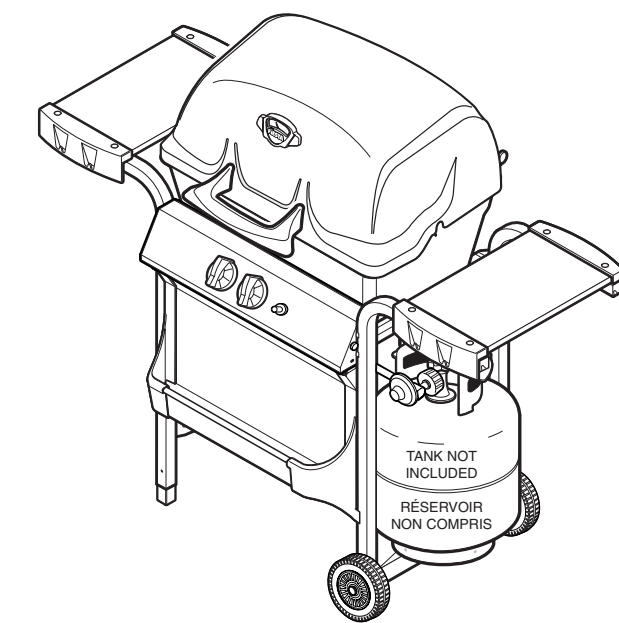
**Installer / assembler:** Leave these instructions with consumer.  
**To Consumer:** Keep this manual for future reference.

### WARNING

• Failure to follow all manufacturer's instructions could result in serious personal injury and/or property damage.

### CAUTION

• Some parts may contain sharp edges - especially as noted in manual! Wear protective gloves if necessary.



**NO TOOLS REQUIRED!**  
**AUCUN OUTIL N'EST NÉCESSAIRE!**

### MODEL EA30035

TEL 1-800-387-8643  
FAX 1-888-801-7772  
www.fiestabq.com  
FIESTA BARBEQUES™ LIMITED  
2 Walker Drive, Brampton, Ontario L6T 5E1

### CET APPAREIL NE DOIT ÊTRE UTILISÉ QU'À L'EXTÉRIEUR

**Attention:** Lisez et observez les consignes de sécurité, les instructions de montage et les directives du manuel d'usage et d'entretien avant de procéder au montage et à l'utilisation de l'appareil.

À l'intention de l'installateur / monteur: Laissez ces directives au consommateur.

Au consommateur: Conservez ce manuel pour utilisation ultérieure.

### AVERTISSEMENT

• Le simple fait de ne pas suivre toutes les instructions du fabricant peut causer de graves blessures et/ou des dommages à la propriété.

### ATTENTION

• Certaines pièces peuvent présenter des arêtes vives - surtout là où le manuel le souligne. Au besoin, portez des gants.

# 1

**IMPORTANT:** To protect paint finish, assemble legs on cardboard inserts from packaging as shown.  
**IMPORTANT:** afin de protéger la peinture, montez les pattes sur des cartons provenant de l'emballage, tel qu'illustré.

Review parts list and exploded layout before assembly.  
 Étudiez la liste des pièces et le plan éclaté avant de procéder au montage.

BLACK COLOUR  
 COULEUR NOIRE  
 BAG PACK/SAC  
 SP128-24 (2)

BAG PACK  
 SAC  
 SP128-24 (1)

BAG PACK / SAC  
 SP128-24 (1)

**IMPORTANT** Position  
 Axle Locks (2) as shown.  
 Placez les dispositifs  
 de calage de l'essieu  
 tel qu'illustré.

BAG PACK/SAC  
 SP128-24 (2)

BAG PACK/SAC  
 SP128-24 (2)

# 2A

RESIN END CAP  
 EMBOUT RÉSINE

FRONT PANEL  
 PANNEAU AVANT

LOCKING TABS  
 LANGUETTE DE  
 BLOCAGE

# 2B

WHITE COLOUR  
 COULEUR BLANCHE  
 BAG PACK/SAC  
 SP128-24 (2)

**CAUTION** Failure to install can in clip will cause hot grease to drip from bottom of grill with risk of fire or property damage. Use an empty soup can (not included) to hang from grease clip.

**ATTENTION** Le fait de pas installer un contenant dans la pince permettra à la graisse chaude de dégoutter du fond de l'appareil, risquant ainsi de provoquer un incendie ainsi que des dommages à la propriété. Installez une boîte de soupe vide (non incluse) dans la pince.

# 3A

BAG PACK/SAC  
 SP128-24 (2)

SEE USE & CARE MANUAL FOR IMPORTANT SAFETY INSTRUCTIONS BEFORE USING.

CONSULTER, DANS LE MANUEL D'USAGE ET D'ENTRETIEN, LES CONSIGNES DE SÉCRITÉ À RESPECTER AVANT D'UTILISER L'APPAREIL.

# 3B

3/8"

ATTACH  
 IGNITOR WIRE  
 FIXEZ LE FIL DE  
 L'ALLUMEUR

BURNER LOCK  
 VERROU DU BRÛLEUR

Ensure venturi position over valves before locking burner into base.  
 Voyez à ce que les tubes venturi soient bien situés au-dessus des soupapes avant de fixer le brûleur sur la base.

# 4A

BAG PACK/SAC  
 SP129-24 (8)

BAG PACK/SAC  
 SP129-24 (8)

# 4B

BAG PACK/SAC  
 SP130-24  
 (2)  
 (2)  
 (2)

LOGO GAUGE NUT  
 ÉCROU DU  
 THERMOMÈTRE

BAG PACK  
 SAC  
 SP128-24 (1)