

**Coleman**  
**Powermax**  
 HIGH PERFORMANCE™

**QUICK PACK™ Lantern**  
**Lanterne QUICK PACK™**  
**Lámpara QUICK PACK™**

Instructions for use  
 Mode d'emploi  
 Instrucciones de uso

9960



1 800 835-3278 USA 1 800 387-6161 CDN

Litho in the U.S.A.  
 9960A050T (10/98) P.I.

Lithographié aux États-Unis

Imprimido en E.U.A.

### How to use your enclosed Green Key™

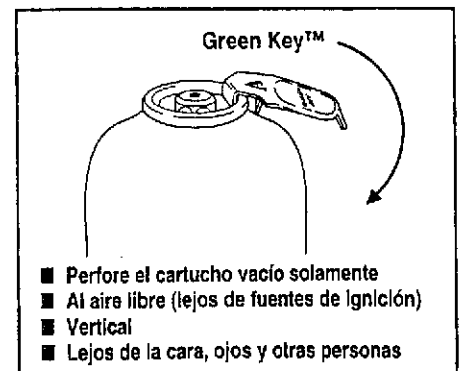
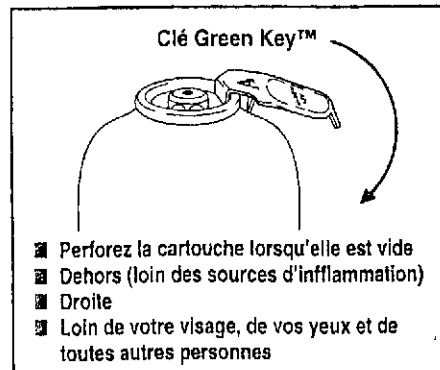
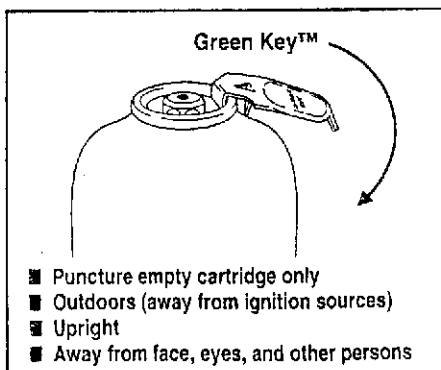
Puncture tool (Green Key™) provided with your lantern is intended to assist in recycling fuel cartridge. Follow Disposal Instructions on the cartridge. (See Illustration.)

### Utilisation de la clé Green Key™

Une clé de perforation (Green Key™) est fournie avec la lanterne pour vous aider à recycler la cartouche. Observez les directives de mise au rebut données sur la cartouche. (Voyez l'illustration.)

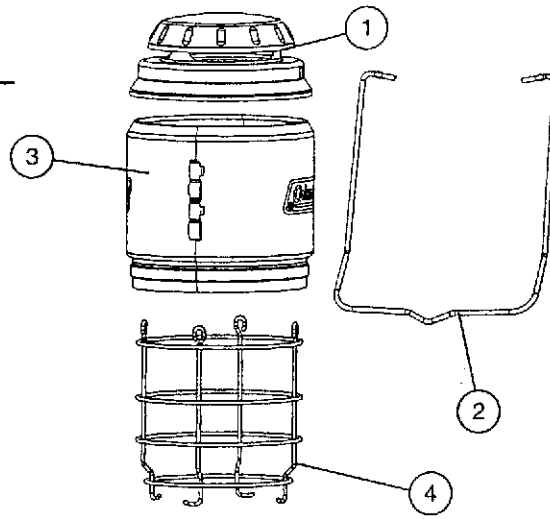
### Como usar su Green Key™ incluida

La herramienta de perforar (Green Key™) proveída con su lámpara es para ayudarlo a reciclar el cartucho. Siga las instrucciones de deshago en el cartucho. (Mire la ilustración)



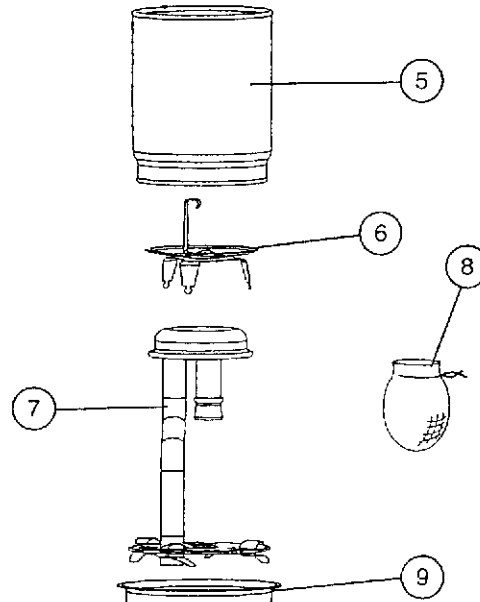
## Parts List

No.	Part No.	Description
1	9950-4861	Ventilator Assy.
2	9950-1381	Bail
3	9960-5941	Globe Shield
4	9950-3151	Globe Guard
5	R950-043C	Globe
6	9960-5221	Heat Shield Assy.
7	9960-5341	Burner Assy.
8	#21A	Mantle
9	9960-5311	Spacer Plate
10	9960-5911	Base Assy.
11	9960-5891	Generator Assy.
12	9960A5851	Cam Follower & Ignitor
13	9960-5251	Regulator Valve Assy.
14	9960-1491	Knob & Screw
15	9700-2222	Green Key™ (x 2)



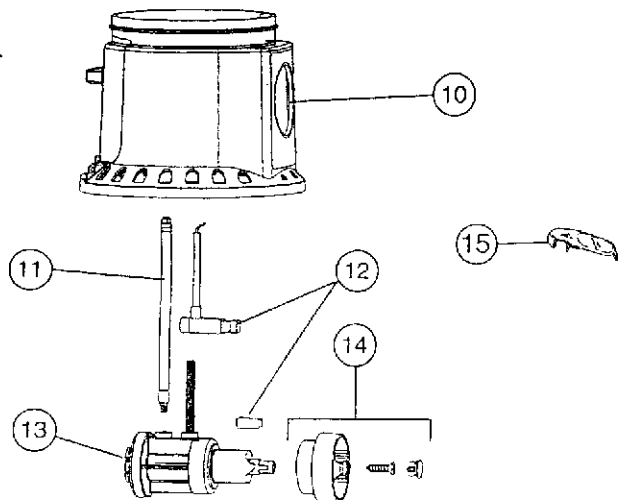
## Nomenclature

N°	N° de pièce	Désignation
1	9950-4861	Ensemble du ventilateur
2	9950-1381	Anse
3	9960-5941	Protège-globe
4	9950-3151	Cage protectrice
5	R950-043C	Globe
6	9960-5221	Ensemble du pare-chaueur
7	9960-5341	Ensemble du brûleur
8	#21A	Manchon
9	9960-5311	Plaque d'écartement
10	9960-5911	Ensemble de la base
11	9960-5891	Ensemble du générateur
12	9960A5851	Galet de came et allumeur
13	9960-5251	Ensemble du manodétendeur
14	9960-1491	Bouton et vis
15	9700-2222	Clé Green Key™ (x 2)



## Lista de Piezas

No.	No. de Pieza	Descripción
1	9950-4861	Ensamblaje del Ventilador
2	9950-1381	Agarradera
3	9960-5941	Escudo del Globo
4	9950-3151	Protector del Globo
5	R950-043C	Globo
6	9960-5221	Ensamblaje del Escudo Contra Calor
7	9960-5341	Ensamblaje del Quemador
8	#21A	Mantilla
9	9960-5311	Placa Espaciadora
10	9960-5911	Ensamblaje de la Base
11	9960-5891	Ensamblaje del Generador
12	9960A5851	Guía de Leva con el Encendedor
13	9960-5251	Ensamblaje de la Válvula Reguladora
14	9960-1491	Perilla y Tornillo
15	9700-2222	Green Key™ (x 2)



## Things you should know

1. Always have a spare set of Coleman® Mantles. Once burned, a mantle is fragile and can be damaged if touched or dropped.
2. The usual storage areas for camping and picnic equipment are the basement, attic, or garage. To avoid the accumulation of dust, cobwebs, etc., that are common in these storage areas, place your lantern in a plastic bag and seal it with a rubber band.
3. If your lantern burns with a yellow smokey flame, check the burner and air tube for spider webs.
4. For repair service call one of the numbers listed below for location of your nearest Coleman Service Center. If lantern must be mailed to Service Center, attach your name, address, and a description of problem to product and mail to Service Center pre-paid, less globe and ventilator to prevent breakage. If necessary to write the Service Center or factory, refer to your lantern by model number. **Do not send fuel.**
5. If not completely satisfied with the performance of this product, please call one of the numbers listed below.

## Renseignements essentiels

1. Munissez-vous toujours de manchons de rechange Coleman®. Une fois brûlé, un manchon se révèle très fragile; le toucher ou l'échapper risquent de l'abîmer.
2. Hors saison, l'attirail de camping et de pique-nique est souvent rangé au sous-sol, au grenier ou au garage. Pour qu'elle ne s'empoussiére pas et ne se recouvre pas de toiles d'araignées, placez votre lanterne dans un sac en plastique que vous fermez hermétiquement avec un caoutchouc.
3. Si votre lanterne brûle avec une flamme jaunâtre et enfumée, assurez-vous qu'il n'y ait pas de toiles d'araignées dans le brûleur et le tuyau d'air.
4. En cas de panne, composez le numéro indiqué ci-dessous pour obtenir l'adresse du centre de réparation Coleman® le plus proche. Si vous devez y envoyer la lanterne, joignez-y vos nom, adresse et quelques renseignements au sujet de la panne. Envoyez le colis en port payé, après avoir enlevé le globe et le ventilateur pour éviter qu'il ne se brise. S'il y a lieu, indiquez le numéro de modèle exact de la lanterne dans toute correspondance ultérieure échangée avec le centre de réparation ou l'usine. **N'envoyez pas la cartouche de carburant.**
5. Si vous n'êtes pas entièrement satisfait du rendement de cet appareil, vous pouvez nous en faire part en composant le numéro approprié ci-dessous.

## Cosas que usted debe saber

1. Lleve siempre un juego de mantillas Coleman® de repuesto. Una vez quemada, la mantilla es muy frágil y puede dañarse fácilmente si la toca o la deja caer.
2. Los sitios comunes para guardar equipos de campamento y "picnic" son el sótano, ático y garaje. Para evitar la acumulación de polvo, telarañas, etc., que son comunes en estas áreas, guarde su lámpara en una bolsa de plástico y séllela con una banda elástica.
3. Si su lámpara produce una llama humeante amarilla, revise el quemador y la tubería del mismo para ver si tienen telarañas.
4. Para servicio de reparación, llame a uno de los números abajo listados para obtener la ubicación del Centro de Servicio Coleman más cercano. Si necesita enviar la lámpara al Centro de Servicio, adjunte su nombre, dirección y una descripción del problema al producto y envíela con porte pagado al Centro de Servicio sin el globo o el ventilador para prevenir roturas. Si es necesario escribir al Centro de Servicio o a la fábrica refiérase a su lámpara por el número de modelo. **No envíe el combustible.**
5. Si no está completamente satisfecho con el funcionamiento de este producto, por favor llame a uno de los números que aparecen abajo.

The Coleman Co., Inc.  
3600 N. Hydraulic  
Wichita, KS 67219 U.S.A.  
1-800-835-3278  
TDD: 318-832-8707

The Canadian Coleman Co., Ltd.  
5975 Falbourn Street  
Mississauga, CANADA L5R 3V8  
1 800 387-6161



## Follow instructions and warnings to avoid fire, serious injury, or death.

### WARNING:

1. Always inspect fuel cartridge and lantern connection for damage, dirt and debris before attaching. Never use lantern with damaged or worn parts.
2. Always attach or detach cartridge outdoors away from flame, pilot lights, other ignition sources, and only when lantern is cool to touch.
3. Always light and use lantern outdoors, never inside house, camper, tent or other unventilated or enclosed areas.
4. This lantern consumes air (oxygen). Do not use in unventilated or enclosed areas to avoid endangering your life.
5. Never store fuel near flame, pilot lights, other ignition sources or where temperatures exceed 120° F (49° C). Replace protective cap on cartridge after detaching from appliance.
6. Use as a lighting appliance only. Never alter in any way or use with any device or part not expressly approved by Coleman. Never use as a space heater.
7. Keep lantern away from flammables. Never allow fabric, clothing or any flammable material to come within 4 ft. (1.2 m) from the top, or 1 ft. (0.3 m) from sides of lantern.
8. Fuel is heavier than air and will accumulate in low places. If you smell gas in an enclosure, leave immediately and ventilate thoroughly.
9. This lantern must be used with Coleman PowerMax® fuel only.
10. Always use in upright position.
11. Replace any mantle with a hole in it. A hole can cause lantern to overheat and create a hazard. Never operate lantern without heat shield assembly.
12. Keep out of reach of children.

## To set up

- Take lantern outdoors away from ignition sources.
- Turn fuel valve off.
- Remove globe shield.

## Mise en station

- Sortez la lanterne à l'air libre, loin des sources d'inflammation.
- Réglez la commande à l'arrêt.
- Ôtez le protège-globe.

## Para armarla

- Lleve la lámpara lejos de fuentes de encendido.
- Cierre la válvula de combustible.
- Quite el escudo del globo.



- Remove protective cap from top of fuel cartridge. Save cap for use in storing. Attach fuel cartridge to lantern by pushing in and turning clockwise until it locks (1/4 turn).

- Enlevez le bouchon de la cartouche de carburant; gardez-le pour le remettre en fin d'emploi. Fixez la cartouche à la lanterne en l'enfonçant puis en la tournant en sens horaire jusqu'à ce qu'elle se bloque (1/4 de tour).

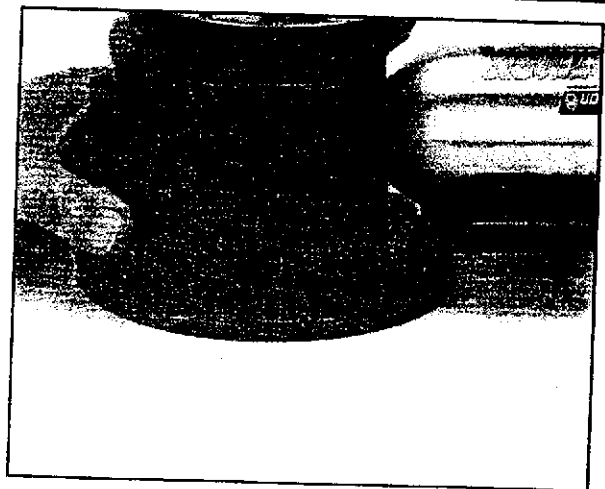
- Retire la tapa protectora de la parte superior del cartucho de combustible. Guarde la tapa para usarla durante el almacenamiento. Coloque el cartucho de combustible en la lámpara empujándolo hacia dentro y girando en dirección a las manecillas del reloj hasta que se asegure en su sitio (1/4 giro).



- Place assembly on solid surface.

- Posez l'ensemble sur une surface ferme.

- Coloque la lámpara en una superficie sólida.



## Mantle

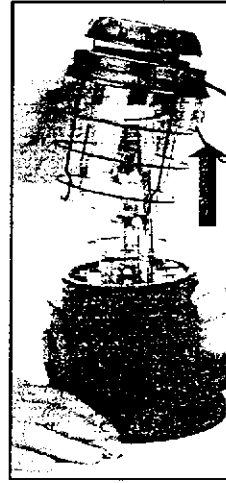
- Push down on GUARD while turning it counter clockwise.
- Remove GUARD and GLOBE as illustrated.

## Manchon

- Tournez la CAGE en sens antihoraire tout en la poussant vers le bas.
- Enlevez la CAGE et le GLOBE tel qu'illustré.

## Mantilla

- Presione el PROTECTOR hacia abajo a la misma vez que lo gira en dirección contraria a las manecillas del reloj.
- Quite el PROTECTOR y el GLOBO como se ilustra.



- Attach MANTLE to BURNER TUBE. Be sure clip fits in groove of BURNER TUBE. Position MANTLE as shown.

- Fixez le MANCHON au TUBE DU BRÛLEUR. Veillez à ce que la pince s'adapte bien dans la rainure du TUBE DU BRÛLEUR. Placez le MANCHON tel qu'illustré.

- Sujete la MANTILLA al TUBO DEL QUEMADOR. Asegúrese que los sujetadores queden en la ranura del TUBO DEL QUEMADOR. Coloque la MANTILLA tal y como se muestra.



- Twist clip.

- Be careful that MANTLE does not snag on ELECTRODES and tear MANTLE. Be sure HEAT SHIELD ASSEMBLY is in place.

- Tordez la pince.

- Veillez à ce que le MANCHON n'accroche pas aux ÉLECTRODES, ceci le déchirerait. L'ENSEMBLE DU PARE-CHALEUR doit être convenablement placé, assurez-vous-en.

- Tuerza los sujetadores.

- Asegúrese que la MANTILLA no esté enredada en los electrodos y rajen la MANTILLA. Asegúrese que el ENSAMBLAJE DEL ESCUDO CONTRA EL CALOR esté en su lugar.



- Distribute folds of mantle evenly.
- Light bottom of mantle evenly. Burn until nothing but white ash remains. Once the mantle has been burned, it is very fragile. Be careful not to touch it with finger or match. **Do not operate lantern with hole in mantle.**
- Reassemble lantern.

- Répartissez régulièrement les plis du manchon.
- Enflammez uniformément le bas du manchon et laissez brûler jusqu'à ce qu'il ne reste que de la cendre blanche. Un manchon est alors très fragile; ne le touchez ni du doigt ni du bout d'une allumette! **Ne faites pas fonctionner une lanterne dont le manchon est troué.**
- Remontez la lanterne.

- Distribuya parejas las dobleces de la mantilla.
- Encienda la parte inferior de la mantilla uniformemente. Quémela hasta que no haya nada más que una ceniza blanca. Luego de haberse quemado, la mantilla es muy frágil. Tenga cuidado de no tocarla con los dedos ni con fósforos. **No opere la lámpara con un agujero en la mantilla.**
- Vuelva a armar la lámpara.



## To light

- Turn fuel valve on. The valve should click and a spark should jump between the electrodes and ignite the mantle.

## Allumage

- Ouvrez la commande. Vous devriez entendre un déclic et voir jaillir l'étincelle entre les électrodes – qui enflammera le manchon.

## Para encenderla

- Abra la válvula de combustible. La válvula deberá chasquear y deberá saltar una chispa entre los electrodos, encendiendo así las mantillas.



**NOTE:** If lantern does not light, repeat previous step. If the lantern does not light after several attempts, remove fuel cartridge. Check for a spark while clicking the valve. If no spark is present, check the electrode gap. The gap should be about 1/8" (3 mm). Bend flat electrode to set gap. If the lantern is wet due to rain, high humidity, etc., the electrode may not spark.

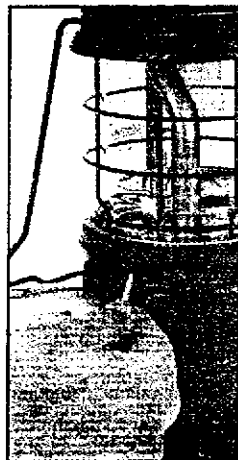
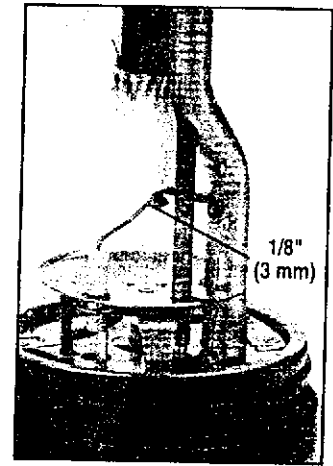
■ If no spark, replace fuel cartridge and use a match to light. Push a lighted match through lighting hole, hold near mantle and open fuel valve fully.

**REMARQUE:** Si la lanterne ne s'allume pas, répétez la directive ci-dessus. Si la lanterne ne s'allume pas après plusieurs essais, retirez la cartouche de carburant. Assurez-vous qu'il se produise une étincelle quand vous actionnez la commande. Si vous ne voyez pas d'étincelle, vérifiez l'écartement des électrodes, il devrait être de 3 mm (1/8 po). Courbez l'électrode plate si nécessaire. Si la lanterne est mouillée (pluie, temps très humide, etc.), il est possible qu'il ne se produise pas d'étincelle.

■ S'il ne se produit pas d'étincelle, remplacez la cartouche et allumez la lanterne avec une allumette. Introduisez une allumette enflammée par le trou d'allumage, approchez-la du manchon et ouvrez la commande en grand.

**NOTA:** Si la lámpara no enciende, repita el paso anterior. De no encenderse la lámpara luego de varios intentos, remueva el cartucho de combustible. Revise si hay chispa mientras la válvula chasquea. Si no hay chispa, verifique la distancia entre los electrodos. La distancia deberá ser de alrededor de 3 mm (1/8"). Doble el electrodo de manera que quede plano para ajustar la distancia. Si la lámpara está humedada debido a lluvia, mucha humedad, etc., el electrodo puede no chispear.

■ Si no hay chispas, reemplaze el cartucho y use un fósforo para encendera. Empuje un fósforo encendido a través del orificio de encendido, manténgalo cerca de la mantilla y abra completamente la válvula de combustible.



■ Brightness may be adjusted with fuel valve.

■ If you intend to hang lantern by the bail, make sure to assemble the unit as shown in photo on front cover of instructions.

■ L'intensité lumineuse s'ajuste à l'aide de la commande.

■ Si vous avez l'intention de l'accrocher par son anse, il est impératif que vous assembliez la lanterne tel qu'illustré sur la couverture du mode d'emploi.

■ La intensidad de luz puede ser ajustada con la válvula de combustible.

■ Si desea colgar la lámpara por el asa, asegúrese de armar la unidad de acuerdo a la foto en la portada de las instrucciones.

## To turn off

■ Turn fuel valve off.

## Extinction

■ Réglez la commande à l'arrêt.

## Para apagarla

■ Cierre la válvula de combustible.



## To store

■ Make sure lantern is cool.  
■ Move lantern away from flame (including pilot lights) and other ignition sources.

## Rangement

■ Attendez que la lanterne ait refroidi.  
■ Eloignez la lanterne des flammes (y compris des veilleuses) et des autres sources d'inflammation.

## Para almacenar

■ Asegúrese que la lámpara esté fría.  
■ Mueva la lámpara lejos de llamas (incluyendo fuegos pilotos) y otras fuentes de encendido.

■ Remove fuel cartridge from lantern.  
■ Replace protective cap on fuel cartridge.  
■ Replace globe shield over guard when lantern is cool. Make sure top of shield fits under ventilator as shown.

■ Séparez la cartouche de la lanterne.  
■ Remettez le bouchon sur la cartouche.  
■ Remettez le protège-globe sur la cage lorsque la lanterne a refroidi. Assurez-vous que le haut du pare-chaaleur s'adapte bien sous le ventilateur, tel qu'illustré.

■ Remueva el cartucho de combustible de la lámpara.  
■ Coloque la tapa de plástico al cartucho de combustible.  
■ Coloque el escudo del globo encima del protector cuando la lámpara esté fría. Asegúrese que la parte de arriba del escudo quepa debajo del ventilador tal y como se muestra.

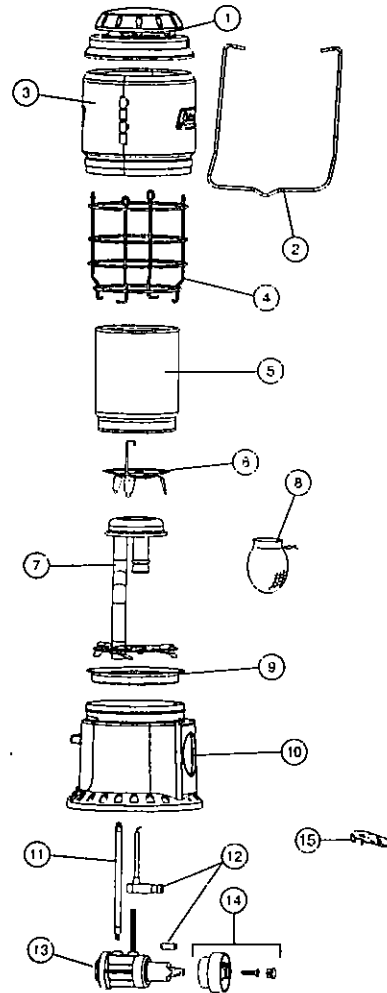
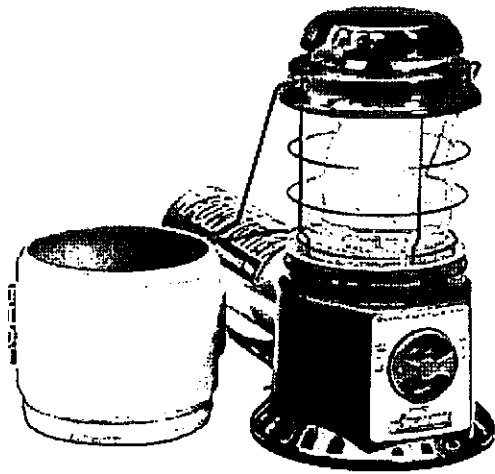




# 9960-750 POWERMAX™ QUICK PACK™ LANTERN

(Manufactured: 1998 – 2000)

<u>ID#</u>	<u>PART#</u>	<u>DESCRIPTION</u>	<u>PRICE</u>
1	9950-4861	VENTILATOR ASSEMBLY	6.75
2	9950-1381	BAIL	2.75
3	9960-5941	GLOBE SHIELD	4.05
4	9950-3151	GLOBE GUARD	6.10
5	R950-043C	GLOBE	8.70
6	9960-5221	HEAT SHIELD ASSEMBLY	2.75
7	9960-5341	BURNER ASSEMBLY	10.85
8	21A102	MANTLE (2 pk)	1.50
	21A104	MANTLE (4 pk)	2.90
9	9960-5311	SPACER PLATE	N/A
10	9960-5911	BASE ASSEMBLY	12.75
11	9960-5891	GENERATOR	7.30
12	9960A5851	CAM FOLLOWER w/ IGNITOR	13.20
13	9960-5251	REGULATOR ASSY	14.40
14	9960-1491	KNOB & SCREW	1.25
15	9700-2222	GREEN KEY™	1.45



Updated 04/03/02

PARTS NOT LISTED ARE NO LONGER AVAILABLE. PRICES SUBJECT TO CHANGE WITHOUT NOTICE.