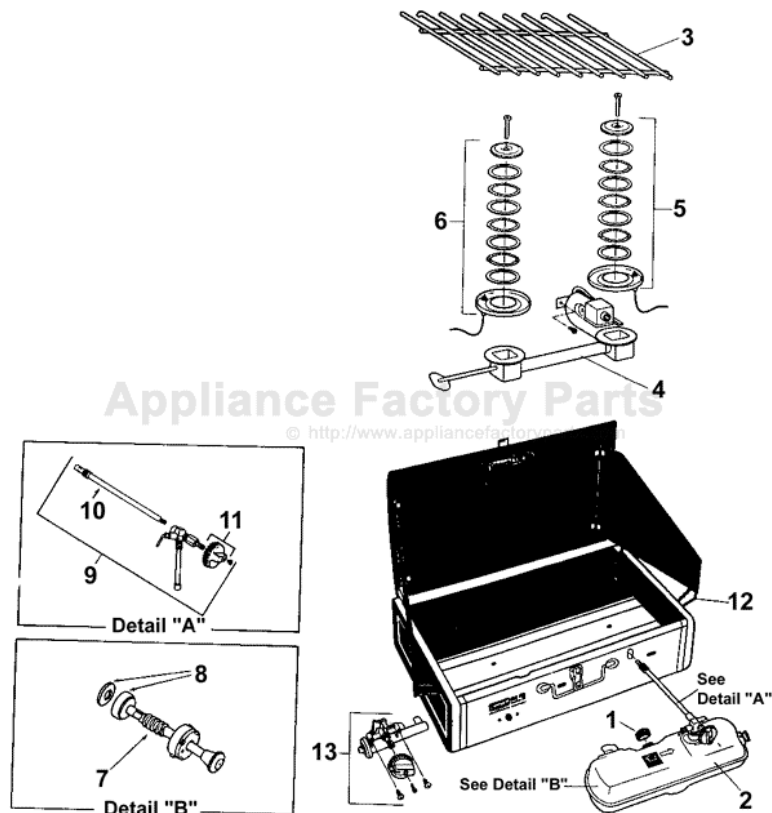


This Owner's Manual is provided and hosted by [Appliance Factory Parts](http://www.appliancefactoryparts.com).



Coleman 424-750 Owner's Manual

[Shop genuine replacement parts for Coleman 424-750](#)



[Find Your Coleman Camping Parts - Select From 855 Models](#)

----- Manual continues below -----



Instructions for use
Mode d'emploi
Instrucciones de uso



Litho in the U.S.A.
4148500T (05/05) P.I.

Lithographié aux États-Unis

Litografiado en E.U.A.

Limited Five Year Warranty

The Coleman Company, Inc. ("Coleman") warrants that for a period of five years from the date of original retail purchase, this product will be free from defects in material and workmanship. Coleman, at its option, will repair or replace this product or any component of the product found to be defective during the warranty period.

Replacement will be made with a new or remanufactured product or component. If the product is no longer available, replacement may be made with a similar product of equal or greater value. This is your exclusive warranty.

This warranty is valid for the original retail purchaser from the date of initial retail purchase and is not transferable. Keep the original sales receipt. Proof of purchase is required to obtain warranty performance. Coleman dealers, service centers, or retail stores selling Coleman® products do not have the right to alter, modify or in any way change the terms and conditions of this warranty.

What This Warranty Does Not Cover

This warranty does not cover normal wear of parts, parts that are not genuine Coleman® parts, or damage resulting from any of the following: negligent use or misuse of the product; use on improper voltage or current; commercial use of the product; use contrary to the operating instructions; disassembly, repair or alteration by anyone other than Coleman or an authorized service center. Further, the warranty does not cover Acts of God, such as fire, flood, hurricanes and tornadoes. Warranty does not cover damage to product results from the use of a part other than a genuine Coleman® part.

COLEMAN SHALL NOT BE LIABLE FOR DEFECTS THAT ARE CAUSED BY THE USE OF UNAUTHORIZED PARTS OR SERVICE. COLEMAN SHALL NOT BE LIABLE FOR ANY INCIDENTAL OR CONSEQUENTIAL DAMAGES CAUSED BY THE BREACH OF ANY EXPRESS OR IMPLIED WARRANTY OR CONDITIONS. EXCEPT TO THE EXTENT PROHIBITED BY APPLICABLE LAW, ANY IMPLIED WARRANTY OF MERCHANTABILITY OR FITNESS FOR A PARTICULAR PURPOSE IS LIMITED IN DURATION TO THE DURATION OF THE ABOVE WARRANTY OR CONDITIONS. SOME STATES, PROVINCES, OR JURISDICTIONS DO NOT ALLOW THE EXCLUSION OR LIMITATION OF INCIDENTAL OR CONSEQUENTIAL DAMAGES OR LIMITATIONS ON HOW LONG AN IMPLIED WARRANTY LASTS. SO THE ABOVE LIMITATIONS OR EXCLUSION MAY NOT APPLY TO YOU. THIS WARRANTY GIVES YOU SPECIFIC LEGAL RIGHTS, AND YOU MAY ALSO HAVE OTHER RIGHTS THAT VARY FROM STATE TO STATE OR PROVINCE TO PROVINCE.

How to Obtain Warranty Service

Take the product to an authorized Coleman service center. You can find the nearest authorized Coleman service center by visiting www.coleman.com or calling 1-800-835-3278 or TDD 316-832-8707 in the United States or 1-800-387-6161 in Canada. If a service center is not conveniently located, attach to the product a tag that includes your name, address, daytime telephone number and description of the problem. Include a copy of the original sales receipt. Carefully package the product and send either by UPS or Parcel Post insured with shipping and insurance prepaid to:

For products purchased in the United States:

The Coleman Company, Inc.
3600 North Hydraulic
Wichita, KS 67219

For products purchased in Canada:

Sunbeam Corporation (Canada) Limited
5975 Falbourn Street
Mississauga, Ontario
Canada L5R 3V8

The costs of transporting the product to Coleman or an authorized service center for warranty service is the responsibility of the purchaser.

Do not mail products with fuel in tanks, or with disposable propane cylinders. Remove glass globes from lanterns and wrap separately.

DO NOT RETURN THIS PRODUCT TO THE PLACE OF PURCHASE.

If you have any questions regarding this warranty please call 1-800-835-3278 or TDD 316-832-8707 in the United States or 1-800-387-6161 in Canada.

Garantie limitée de 5 ans

The Coleman Company, Inc. ("Coleman") garantit cet article contre tout vice de matériau et de fabrication pendant une période de cinq (5) ans courants à compter de la date de l'achat. Coleman se réserve le droit de choisir entre réparer ou remplacer cet article ou toute pièce de celui-ci dont la défecacité a été constatée au cours de la période de garantie. Le remplacement se fera au moyen d'un produit neuf ou remanufacturé ou bien d'une pièce neuve ou remanufacturée. Si l'article n'est plus disponible, il sera remplacé par un article semblable, de valeur égale ou supérieure. La présente constitue votre garantie exclusive.

Cette garantie n'est valable que pour l'acheteur au détail original à partir de la date de l'achat au détail initial et elle n'est pas transférable. Veuillez conserver le reçu d'achat original. La preuve d'achat est exigée pour tout service couvert par la garantie. Les concessionnaires Coleman, les centres de service et les détaillants qui vendent des articles Coleman® n'ont pas le droit d'alterer, de modifier ou de changer d'une manière quelconque les modalités de cette garantie.

Ce que ne couvre pas cette garantie

Cette garantie ne couvre pas l'usure normale des pièces, les pièces autres que les pièces authentiques Coleman® ou l'endommagement attribuable à toute raison suivante: à la négligence, à l'utilisation abusive du produit, au branchement sur un circuit de tension ou courant inapproprié, à l'utilisation commerciale du produit, au non-respect du mode d'emploi, au démontage et à la réparation ou à l'altération par quiconque, sauf Coleman ou un centre de service agréé Coleman. Cette garantie ne couvre pas non plus les cas de force majeure comme incendies, inondations, ouragans et tornades. La garantie est automatiquement annulée si l'endommagement du produit découle de l'utilisation d'une pièce autre qu'une pièce de marque Coleman®.

COLEMAN N'ASSUME AUCUNE RESPONSABILITÉ POUR LES VICES RESULTANT DE L'EMPLOI DE PIÈCES NON AUTORISÉES OU DE RÉPARATIONS EXÉCUTÉES PAR UN PERSONNEL NON AUTORISÉ. COLEMAN DÉCLINE TOUTE RESPONSABILITÉ EN CAS DE DOMMAGES ACCESSOIRES OU INDIRECTS RESULTANT DU NON-RESPECT DE TOUTE GARANTIE OU CONDITION EXPLIQUÉE OU IMPLIQUÉE. SAUF DANS LA MESURE INTERDITE PAR LA LEGISLATION PERTINENTE, TOUTE GARANTIE IMPLIQUÉE DE QUALITÉ COMMERCIALE OU D'APPLICATION À UN USAGE PARTICULIER EST LIMITÉE À LA DURÉE DE LA GARANTIE OU CONDITION CI-DESSUS. CERTAINS ÉTATS ET CERTAINES PROVINCES OU JURISDICTIONS INTERDISSENT D'EXCLURE OU DE LIMITER LES DOMMAGES ACCESSOIRES OU INDIRECTS, OU NE PERMETTENT PAS LA LIMITATION DE LA DURÉE D'APPLICATION DE LA GARANTIE IMPLIQUÉE, DE SORTIE QUE VOUS POUVEZ NE PAS ÊTRE ASSUJETTIS AUX LIMITES OU EXCLUSIONS ENONCÉES CI-DESSUS. CETTE GARANTIE VOUS CONFÈRE DES DROITS JURIDIQUES PRÉCIS ET VOUS POUVEZ AVOIR D'AUTRES DROITS. CÉS DROITS VARIENT D'UN ÉTAT OU D'UNE PROVINCE À L'AUTRE.

Comment obtenir le service prévu par la garantie
Apportez votre article à un Centre de service agréé Coleman. Pour obtenir l'adresse du plus proche centre de service agréé Coleman, visitez le www.colemancanada.ca ou bien composez le 1 800 835-3278 ou le ATS 316-832-8707 aux États-Unis, le 800 387-6161 au Canada. Si n'y a pas de centre de service facile d'accès, fixez une étiquette sur l'article précisant vos nom, adresse, numéro de téléphone le jour et la description de la défecacité. Veuillez inclure une copie du reçu d'achat original. Emballez soigneusement l'article et expédiez-le par UPS ou par la poste, en port et assurance payés, à l'une des adresses suivantes:

Pour les produits achetés aux États-Unis:

The Coleman Company, Inc.
3600 North Hydraulic
Wichita, KS 67219

Pour les produits achetés au Canada:

Sunbeam Corporation (Canada) Limited
5975 Falbourn Street
Mississauga (Ontario)
Canada L5R 3V8

Les frais de transport du produit à Coleman ou à un centre de service agréé, en vue de la réparation sous garantie du produit, incombent à l'acheteur.

N'envoyez pas de produits dont le réservoir contient du carburant ou bien aux gazes soit fixés un bouteille jetable de propane. Retirez le globe en verre des lanternes et emballez le séparément.

NE RETOURNEZ PAS CE PRODUIT AU LIEU D'ACHAT.
Si vous avez toute question quant à cette garantie, veuillez composer le 1 800 835-3278 ou le ATS 316-832-8707 aux États-Unis, et le 800 387-6161 au Canada.

The Coleman Company, Inc. • 3600 N. Hydraulic • Wichita, KS 67219 U.S.A.
1-800-835-3278 • TDD: 316-832-8707

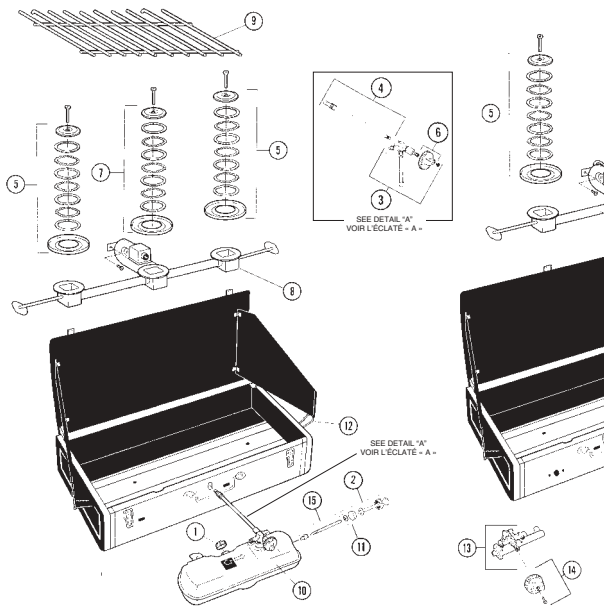
Sunbeam Corporation (Canada) Limited • 5975 Falbourn Street
Mississauga, Ontario, Canada L5R 3V8 • 1-800-387-6161

© 2005 The Coleman Company, Inc. All rights reserved. Coleman® and are registered trademarks of The Coleman Company, Inc.

© 2005 The Coleman Company, Inc. Tous droits réservés. Coleman® et sont des marques déposées de The Coleman Company, Inc.

© 2005 The Coleman Company, Inc. Todos los derechos reservados. Coleman® y son marcas registradas de The Coleman Company, Inc.

www.coleman.com



Parts List / Nomenclature / Lista de piezas

	Electronic Ignition Allumage électronique Encendido electrónico	Standard Ignition Allumage standard Encendido estándar	Electronic Ignition Allumage électronique Encendido electrónico	Standard Ignition Allumage standard Encendido estándar	Standard Ignition Allumage standard Encendido estándar	Description
No.	424	424	414	414	428	
1	220C1401	220C1401	220C1401	220C1401	220C1401	Fuel Cap
2	220A6201	220A6201	220A6201	220A6201	220A6201	Pump Repair Kit
3	424-6601	424-6601	414-6601	414-6601	414-6601	Valve & Generator
4	424-5621	424-5621	414-5621	414-5621	414-5621	Generator
5	413-3631	413D3461	413-3631	413D3461	413D3461	Auxiliary Burner
6	R413-149T	R413-149T	R413-149T	R413-149T	R413-149T	Valve Knob
7	413-3621	425A2451	413-3621	425A2451	425A2451	Main Burner
8	425-5381	425A5291	413-5381	413A5291	425A5291	Main Burner Assembly
9	424-3151	424-3151	414-3151	414-3151	426-3141	Grate
10	424-5601	424-5601	414-5601	414-5601	414-5601	Tank
11	639-1091	639-1091	639-1091	639-1091	639-1091	Pump Cup & Nut
12	413B4971	413B4971	413B4971	413B4971	413B4971	Wind Baffle Clips
13	413-2201	N/A	413-2201	N/A	N/A	Igniter Assembly
14	413-1461	N/A	413-1461	N/A	N/A	Igniter Knob
15	200-6381	200-6381	200-6381	200-6381	200-6381	Check Valve & Stem Assy.

Things you should know

- Unleaded fuels may vary in quality and can affect generator life. If you are having a problem with your stove or generator using a certain brand of fuel, replace generator and try a different brand of fuel.
- Rinse tank twice a year with fresh fuel to remove sediment, gum formations, and moisture accumulations.
- Oil pump periodically to keep it working smoothly.
- The usual storage areas for camping and picnic equipment are the basement, attic, or garage. To avoid the accumulation of dust, cobwebs, etc. that is common in these areas, place your stove in a plastic bag and seal it with a rubber band.
- For repair service call one of the numbers listed below for location of your nearest Coleman Service Center. If product must be mailed to Service Center, attach your name, address, and a description of problem to product and mail to Service Center prepaid. Do NOT send fuel. If necessary to write the Service Center or factory, refer to your stove by model number.
- If not completely satisfied with performance of this product, please call one of the numbers listed below.

Renseignements essentiels

- La qualité des essences sans plomb varie, affectant la durée de service du générateur. Si vous avez un problème avec le réchaud ou le générateur – lorsque vous utilisez une certaine marque d'essence – remplacez le générateur puis essayez une autre marque.
- Rincez et remplissez le réservoir deux fois par an avec du combustible frais pour éliminer les sédiments, la gomme et l'humidité.
- Huilez la pompe de temps à autre pour qu'elle fonctionne en douceur.
- Hors saison, l'attirail de camping et de pique-nique est généralement rangé au sous-sol, au grenier ou au garage. Pour qu'il ne s'empoussièrre pas et ne se recouvre pas de toiles d'araignées, placez votre réchaud dans un sac en plastique que vous fermerez hermétiquement à l'aide d'un caoutchouc.
- En cas de panne, composez l'un des numéros indiqués ci-dessous pour obtenir l'adresse du centre de réparation Coleman le plus proche. Si vous postez le réchaud, joignez-y vos nom, adresse et une description du problème. N'envoyez pas de carburant. Si l'y a lieu, précisez le numéro de modèle de votre réchaud dans toute correspondance ultérieure échangée avec le centre de réparation ou l'usine.
- Si le rendement de cet article ne vous donne pas entière satisfaction, vous pouvez nous en faire part en composant l'un des numéros ci-dessous.

The Coleman Company, Inc.
3600 N. Hydraulic
Wichita, KS 67219 U.S.A.
1-800-835-3278
TDD: 316-832-8707

Sunbeam Corporation (Ca
5975 Falbourn S
Mississauga, Ontario, Can
1 800 387-6161

www.coleman.com



Follow instructions and warnings to avoid fires, serious injury, or death.

WARNING:

- Gasoline and Coleman® Fuel are extremely flammable; handle with care. Fuel vapors are invisible, explosive, and can be ignited by ignition sources many feet away.
- These stoves are designed to use Coleman® Fuel or unleaded gasoline. Never use kerosene or leaded automotive fuel.
- Store fuel in a clean, properly marked container away from flame (including pilot lights), other sources of ignition, or excessive heat.
- Always fill outdoors. Never fill tank, loosen or remove fuel cap while tank is attached to stove, near flame (including pilot lights), or other ignition sources. Never remove tank while stove is burning.
- Always light and use stove outdoors; never inside house, camper, tent, or other unventilated or enclosed areas.
- These stoves consume air (oxygen). Do not use in unventilated or enclosed areas to avoid endangering your life.
- Use for cooking only. Never alter in any way or use with any device or part not expressly approved by Coleman. Never use as a space heater. Never leave stove unattended while burning.
- Keep stove away from flammables. Never allow fabric, clothing, or any flammable material to come within 4 ft. (1.2 m) of the top and 1 ft. (30 cm) of the side of the stove.
- Clean stove frequently to avoid grease accumulations and possible grease fires.
- Keep out of reach of children.

Observez ces directives et avis pour prévenir incendies, blessures sérieuses ou mort.

AVIS:

- L'essence et le combustible liquide Coleman® sont extrêmement inflammables, manipulez-les avec soin. Invisibles et explosives, leurs vapeurs peuvent être enflammées par des sources d'inflammation éloignées.
- Ces réchauds sont conçus pour brûler le combustible liquide Coleman® ou l'essence sans plomb. Ne vous servez jamais de kérosène ou d'essence au plomb pour voitures.
- Rangez le combustible dans un bidon propre et clairement marqué, loin des flammes (y compris des veilleuses), des sources d'inflammation et de la grande chaleur.
- Remplissez le réservoir à l'air libre. Ne faites jamais le plein et n'enlevez ou ne desserrez jamais le bouchon quand le réservoir est fixé au réchaud, près de flammes (y compris de veilleuses) ou d'autres sources d'inflammation. Ne séparez jamais le réservoir des réchauds pendant le fonctionnement.
- Allumez et utilisez toujours les réchauds à l'air libre, jamais dans maison, campeuse, tente et autre endroit clos ou non aéré.
- Ces réchauds consomment l'oxygène de l'air. Ne vous en servez pas dans les endroits clos ou non aérés, vous pourriez mettre votre vie en danger.
- Ces réchauds ne conviennent qu'à la cuisson. Ne les modifiez pas et n'utilisez pas de dispositifs ou de pièces n'étant pas expressément approuvé(e)s par Coleman. Ne vous en servez pas pour le chauffage d'appoint. Ne les laissez pas sans surveillance quand ils sont allumés.
- Éloignez les réchauds des produits inflammables. Veillez à ce que tissus, vêtements et autres matériaux inflammables ne soient jamais à moins de 1,2 m (4 pi) du dessus et 0,3 m (1 pi) des côtés des réchauds.
- Nettoyez souvent les réchauds afin que la graisse ne s'accumule pas, elle pourrait causer un feu de friture.
- Gardez les réchauds hors de la portée des enfants.

Signa las instrucciones y advertencias para evitar lesiones graves o muerte.

ADVERTENCIAS:

- La gasolina y el Combustible Coleman® son extremadamente inflamables, manipúlalos con extrema precaución. Los vapores de combustible son invisibles, explosivos y pueden incendiarse de fuentes de combustión.
- Estos estufas funcionan con Combustible Coleman® o gasolina automotriz con plomo.
- Guarde el combustible en un recipiente limpio y adecuado para el uso (incluyendo luces piloto), lejos de flamas (incluyendo luces piloto), tanque mientras la estufa esté encendida.
- Encienda y use la estufa siempre al aire libre, nunca dentro de un espacio cerrado o áreas cerradas.
- Estas estufas consumen aire (oxígeno). Para no poner en peligro su vida, no las use en áreas no ventiladas o cerradas.
- Use la estufa sólo para cocinar. Nunca la modifique o altere de alguna manera que no esté expresamente aprobada por Coleman. Nunca la use como calentador de ambiente. Nunca la use en interiores, en una casa, en una tienda o en cualquier otro espacio cerrado.
- Mantenga la estufa alejada de objetos inflamables. Nunca acerque materiales inflamables a menos de 1,2 m (4 pies) de distancia de la parte superior y a menos de 0,3 m (1 pie) de distancia de los lados de la estufa.
- Limpie la estufa con frecuencia para evitar que la grasa se acumule y cause un incendio de freír.
- Manténgala fuera del alcance de los niños.

Filling the tank

Always fill outdoors. Never fill tank, loosen or remove fuel cap while tank is on or attached to stove, near flame (including pilot lights), or other ignition sources.

- Close FUEL VALVE firmly.
- Close PUMP KNOB firmly.

Remplissage du réservoir

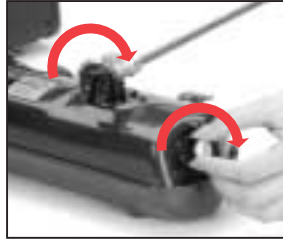
Remplissez toujours le réservoir à l'air libre. Ne faites pas le plein, ne desserrez et n'enlevez jamais le bouchon lorsque le réservoir est fixé au réchaud ou posé dessus, près de flammes (y compris de veilleuses) ou d'autres sources d'inflammation.

- Fermez le BOUTON DE COMMANDE fermement.
- Fermez le BOUTON DE LA POMPE fermement.

Como llenar el tanque

Llene siempre el tanque al aire libre. Nunca lo llene, afloje o quite la tapa de combustible mientras el tanque esté encendido o sujeto a la estufa, cerca de flamas (incluyendo luces piloto), u otras fuentes de encendido.

- Cierre firmemente la VÁLVULA DE COMBUSTIBLE.
- Cierre firmemente la PERILLA DE LA BOMBA.



Place tank on level surface resting at angle shown.

Posez le réservoir de biais sur une surface plate.

Coloque el tanque sobre una superficie nivelada en el ángulo que se muestra.



Remove FUEL CAP. Use a funnel or suitable filling device and fill with clean, fresh fuel.

Replace FUEL CAP on tank and on fuel container. Tighten firmly. WIPE UP ANY SPILLED FUEL AND DISPOSE OF IN A SAFE PLACE.

Enlevez le bouchon. Remplissez le réservoir de combustible propre et frais avec un entonnoir Coleman ou un autre article approprié. Vissez hermétiquement les BOUCHONS DU RÉSERVOIR AYANT ET DU BIDON DE COMBUSTIBLE. ESSUYEZ LE COMBUSTIBLE AYANT PU ÊTRE RENVERSÉ PUIS JETEZ LES CHIFFONS AUX REBUTS, EN LIEU SÛR.

Quite la TAPA DE COMBUSTIBLE. Use un embudo o cualquier dispositivo de llenado adecuado y llene con combustible limpio y fresco. Reemplace la TAPA DE COMBUSTIBLE del tanque y aprétiela firmemente. LIMPIE CUALQUIER DERRAME DE COMBUSTIBLE Y DESECHE LOS RESIDUOS EN UN LUGAR SEGURO.

Pumping

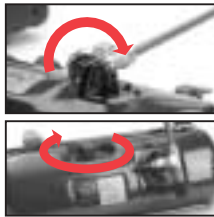
Be sure FUEL VALVE is OFF and FUEL CAP is firmly closed.

Pompage

Fermez le BOUTON DE COMMANDE et le BOUCHON DU RÉSERVOIR à fond.

Como bombear el tanque

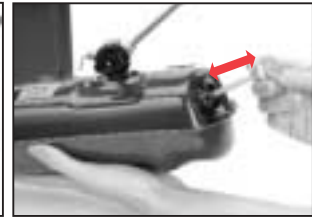
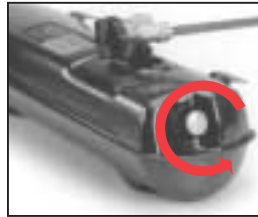
Asegúrese de que la VÁLVULA DE COMBUSTIBLE esté CERRADA y la TAPA DE COMBUSTIBLE firmemente cerrada.



Open PUMP KNOB one turn. Place thumb over hole in pump knob and pump approximately 30 full strokes.

Ouvrez le BOUTON DE LA POMPE d'un tour; du pouce, couvrez le trou du bouton et donnez environ 30 coups de pompe.

Gire la PERILLA DE LA BOMBA una vuelta. Coloque el dedo pulgar sobre el orificio de la perilla de la bomba y bombee aproximadamente 30 veces.



Close PUMP KNOB.

Fermez le BOUTON DE LA POMPE.

Cierre la PERILLA DE LA BOMBA.

Installing Tank

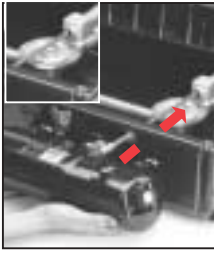
Insert generator into large hole on front of stove and into mixing chamber above burner. Engage tank clips into slots on front of stove.

Pose du réservoir

Introduisez le générateur dans le grand orifice de l'avant du réchaud et dans la chambre de mélange au-dessus du brûleur. Engagez les pattes d'attache du réservoir dans les fentes de l'avant du réchaud.

Como instalar el tanque

Inserte el generador por el orificio grande al frente de la estufa y dentro de la cámara de mezcla arriba del quemador. Coloque las presillas del tanque dentro de las ranuras al frente de la estufa.



Swing wind baffles out and insert the wire clips into slots in ends of stove.

Ouvrez les pare-vent et mettez les pinces métalliques dans les fentes des bouts du réchaud.

Gire los deflectoros de viento hacia afuera e inserte las presillas metálicas dentro de las ranuras en los extremos de la estufa.



Lighting main burner

Close AUXILIARY VALVE (OR VALVES). Turn LIGHTING LEVER to UP position.

Allumage du brûleur principal

Fermez la (les) SOUPAPE(S) AUXILIAIRE(S). Mettez le LEVIER D'ALLUMAGE en position LEVÉE.

Como encender el quemador principal

Cierre la VÁLVULA AUXILIAR(O VALVULAS). Mueva LA PALANCA DE ENCENDIDO hacia ARRIBA (UP).



STANDARD VERSION STOVE: Hold a lit match at main burner before opening the fuel valve. Open fuel valve quickly, at least two full turns. ELECTRONIC IGNITION VERSION STOVE: Quickly open fuel valve two full turns while rotating ignitor knob clockwise until stove lights.

RÉCHAUD À ALLUMAGE STANDARD: Tenez une allumette enflammée au brûleur principal avant d'ouvrir rapidement le bouton de commande et de lui faire faire deux tours complets.

RÉCHAUD À ALLUMAGE ÉLECTRONIQUE: Ouvrez vite le bouton de commande en lui faisant décrire deux tours complets, tout en tournant le bouton de l'allumeur à droite jusqu'à ce que le réchaud s'allume.

ESTUFA VERSIÓN ESTÁNDAR: Sostenga un fósforo encendido en el quemador principal antes de abrir la válvula de combustible. Abra rápidamente la válvula de combustible, por lo menos dos vueltas completas. ESTUFA VERSIÓN ENCENDIDO ELECTRONICO: Abra rápidamente la válvula de combustible dos vueltas completas mientras gira la perilla de encendido en el sentido de la manecillas del reloj, hasta que encienda la estufa.



CAUTION: A persistent high, yellow flame indicates flooding or a leak. Close fuel valve, let flames burn out and stove cool. Turn stove upside down to empty any fuel from burner and wipe dry. Review instructions and relight stove.

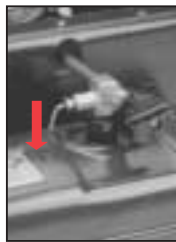
ATTENTION! Une grande flamme jaune continue indique le noyage ou une fuite. Fermez le bouton de commande; laissez éteindre les flammes et refroidir le réchaud. Mettez celui-ci sens dessus dessous pour vider le combustible que contient le brûleur. Essayez le réchaud. Relisez les directives avant d'essayer de le rallumer.

PRECAUCIÓN: Una flama muy alta y amarilla indica inundación o fuga. Cierre la válvula de combustible, deje que las flamas se consuman y que la estufa se enfríe. Dé vuelta la estufa para vaciar cualquier combustible del quemador y séquela. Revise las instrucciones y vuelva a encender la estufa.

Wait one full minute then turn lighting lever down.

Attendez au moins une minute puis baissez le levier d'allumage.

Espere un minuto completo, mueva la palanca de encendido hacia abajo.



Open PUMP KNOB and pump additional pressure into tank.

Ouvrez le BOUTON DE LA POMPE puis pompez plus de pression dans le réservoir.

Abra la PERILLA DE LA BOMBA y bombee presión adicional al tanque.



Close PUMP KNOB.

Fermez le BOUTON DE LA POMPE.

Cierre la PERILLA DE LA BOMBA.



Adjust flame to desired heat with fuel valve.

Réglez la flamme au besoin avec le bouton de commande.

Con la válvula de combustible, ajuste la flama al calor deseado.

Lighting Auxiliary Burner(s)

After main burner has been lit, auxiliary burner(s) may be lit.

STANDARD VERSION STOVE: Hold lit match at edge of auxiliary burner and open the auxiliary valve.

Allumage du (des) brûleur(s) auxiliaire(s)

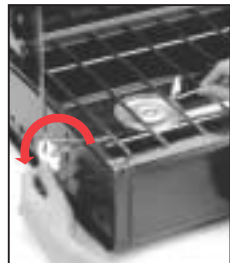
Une fois le brûleur principal allumé, il est possible d'allumer le(s) brûleur(s) auxiliaire(s).

RÉCHAUD À ALLUMAGE STANDARD: Tenez une allumette enflammée au brûleur voulu tout en ouvrant la soupape auxiliaire.

Como encender el(los) quemador(es) auxiliar(es)

Una vez encendido el quemador, se podrán encender el o los quemadores auxiliares.

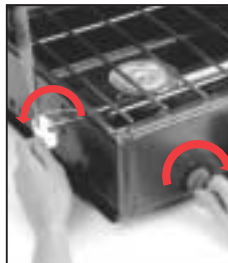
ESTUFA VERSIÓN ESTÁNDAR: Sostenga un fósforo encendido en el borde del quemador auxiliar y abra la válvula auxiliar.



ELECTRONIC IGNITION VERSION STOVE: Open auxiliary valve and rotate ignitor knob until burner lights.

RÉCHAUD À ALLUMAGE ÉLECTRONIQUE: Ouvrez la soupape auxiliaire voulue et tournez le bouton de l'allumeur jusqu'à ce que le brûleur s'allume.

ESTUFA VERSIÓN ENCENDIDO ELECTRONICO: Abra la válvula auxiliar y gire la perilla de encendido hasta que encienda el quemador.



Turning Off

Shut off auxiliary burner(s) by closing auxiliary valve(s). Close FUEL VALVE firmly. Note: Flame will linger on main burner for a few minutes after fuel valve is closed.

Extinction

Éteignez le(s) brûleur(s) auxiliaire(s) en fermant sa (leurs) SOUPAPE(S). Fermez le bouton de commande fermement. Remarque: La flamme du brûleur principal continuera à brûler quelques minutes après le réglage à l'arrêt.

Como apagar la estufa

Apague el(los) quemador(es) auxiliar(es) cerrando la(s) válvula(s) auxiliar(es). Cierre firmemente la VÁLVULA DE COMBUSTIBLE. Nota: La flama permanecerá en el quemador principal por unos minutos luego de haberse cerrado la válvula de combustible.



Packing Stove

The tank fits in the left end of stove with valve wheel fitted under rear lip of case.

Rangement

Le réservoir se range à l'arrière gauche du réchaud, le volant de la soupape allant sous le rebord arrière du boîtier.

Como guardar la estufa

El tanque entra en el extremo izquierdo de la estufa con la rueda de la válvula encajada debajo del doblez trasero de la caja.