



Follow instructions and warnings to avoid fires, serious injury, or death.

WARNING:

1. Gasoline and Coleman® Fuel are extremely flammable; handle with care. Fuel vapors are invisible, explosive, and can be ignited by ignition sources many feet away.
2. This stove is designed to use Coleman® fuel or unleaded gasoline. Never use kerosene or leaded automotive fuel.
3. Store fuel in a clean, properly marked container away from flame (including pilot lights), other sources of ignition, or excessive heat.
4. Always fill outdoors. Never fill tank, loosen or remove fuel cap near flame (including pilot lights), or other ignition sources.
5. Always light and use stove outdoors; never inside house, camper, tent, or other unventilated or enclosed areas.
6. This stove consumes air (oxygen). Do not use in unventilated or enclosed areas to avoid endangering your life.
7. Use for cooking only. Never alter in any way or use with any device or part not expressly approved by Coleman. Never use as a space heater. Never leave stove unattended while burning.
8. Keep stove away from flammables. Never allow fabric, clothing, or any flammable material to come within 4 ft. (1.2 m) of the top and 1 ft. (0.3 m) of the sides of the stove.
9. When stove is in use, all metal parts of the burner assembly and generator become extremely hot. Do not touch.
10. Never place heavy or large capacity pot or pan on stove.
11. Never pump the stove with pot or pan on top of stove.
12. Keep out of reach of children.

Observez ces instructions et avis pour éviter incendies, blessures sérieuses ou mort.

AVIS:

1. L'essence et le combustible Coleman® sont extrêmement inflammables, manipulez-les avec soin. Invisibles et explosives, leurs vapeurs peuvent être enflammées par des sources d'inflammation très éloignées.
2. Ce réchaud est conçu pour brûler le combustible liquide Coleman ou l'essence sans plomb. Ne vous servez jamais de kérosène ou d'essence au plomb.
3. Rangez le combustible dans un bidon propre et clairement marqué, loin des flammes (y compris des veilleuses), des sources d'inflammation et de la grande chaleur.
4. Remplissez toujours le réservoir à l'air libre. Ne faites jamais le plein et n'enlevez ou ne desserrez jamais le bouchon près de flammes (y compris des veilleuses) ou d'autres sources d'inflammation.
5. Allumez et utilisez toujours le réchaud à l'air libre, jamais dans maison, campeuse, tente et autre endroit clos ou non aéré.
6. Ce réchaud consomme l'oxygène de l'air. Ne vous en servez pas dans les endroits clos ou non aérés, vous pourriez mettre votre vie en danger.
7. N'employez le réchaud que pour la cuisson. Ne le modifiez pas et n'utilisez pas de dispositifs ou de pièces n'étant pas expressément approuvé(e)s par Coleman. Ne vous en servez pas pour le chauffage d'appoint. Ne le laissez pas sans surveillance quand il est allumé.
8. Eloignez le réchaud des produits inflammables. Veillez à ce que tissus, vêtements et autres matériaux inflammables ne soient jamais à moins de 1,2 m (4 pi) du dessus et 0,3 m (1 pi) des côtés du réchaud.
9. Les pièces en métal de l'ensemble du brûleur et le générateur chauffent pendant le fonctionnement. N'y touchez pas.
10. N'y posez jamais un ustensile très lourd ou surdimensionné.
11. N'utilisez pas la pompe s'il y a un ustensile sur le réchaud.
12. Gardez le réchaud hors de la portée des enfants.

Siga las instrucciones y advertencias para evitar incendios, lesiones graves o muerte.

ADVERTENCIA:

1. La gasolina y el combustible Coleman® son extremadamente inflamables, manéjelos con cuidado. Los vapores del combustible son invisibles, explosivos y pueden encenderse aunque estén a varios pies (metros) de distancia de fuentes de ignición.
2. Esta estufa está diseñada para usarse con Combustible Coleman® o con gasolina sin plomo. No use nunca kerosén ni combustible automotriz con plomo.
3. Almacenar el combustible en un recipiente limpio y apropiadamente identificado, alejado de llamas (incluyendo pilotos), otras fuentes de encendido o calor excesivo.
4. Llenar siempre al aire libre. No llenar nunca el tanque, ni aflojar ni quitar la tapa de combustible mientras el tanque esté cerca de llamas (incluyendo pilotos), u otras fuentes de encendido.
5. Encender y usar la estufa siempre al aire libre, nunca dentro de la casa, caravana, carpa u otras áreas sin ventilación o áreas cerradas.
6. Esta estufa consume aire (oxígeno). No usar en áreas sin ventilación ni en áreas cerradas para evitar el poner en peligro su vida.
7. Utilizar sólo para cocinar. No alterar nunca de ninguna manera, no usar con una pieza ni cualquier dispositivo que no sea aprobado expresamente por Coleman. No usar nunca como calefactor portátil. No dejar la estufa desatendida mientras esté encendida.
8. Mantener la estufa alejada de inflamables. No dejar que tela, ropa ni cualquier material inflamable esté a menos de 1,2 m (4 pies) de la parte superior y 0,3 m (1 pie) de los lados de la estufa.
9. Cuando la estufa esté en uso, todas las piezas metálicas del conjunto de quemador y generador se tomarán extremadamente calientes. No tocarlas.
10. No colocar nunca ninguna olla ni sartén grande ni pesada sobre la estufa.
11. No bombear nunca la estufa con una olla o sartén sobre ella.
12. Mantener fuera del alcance de los niños.

Filling the tank

Always fill outdoors. Never fill tank, loosen or remove fuel cap near flame (including pilot lights), or other ignition sources.

- With stove on level surface, turn red fuel knob to off position.

Remplissage du réservoir

Remplissez toujours le réservoir à l'air libre. Ne faites pas le plein, ne desserrez et n'enlevez jamais le bouchon près de flammes (y compris des veilleuses) ou d'autres sources d'ignition.

- Le réchaud étant posé d'aplomb, mettez le levier rouge à la position d'arrêt.

Llenando el tanque

Llenarlo siempre al aire libre. No llenar nunca el tanque, ni aflojar ni quitar la tapa de combustible cerca de llamas (incluyendo pilotos), u otras fuentes de encendido.

- Con la estufa sobre una superficie nivelada, mover la palanca roja de combustible a la posición de desconectado.



- Close pump knob firmly.

- Fermez le bouton de la pompe fermement.

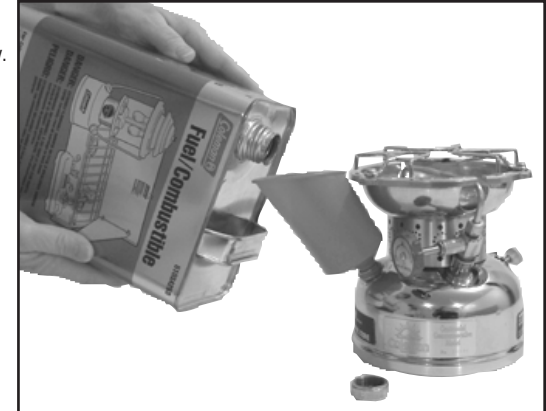
- Cerrar firmemente la perilla de la bomba.



- Remove fuel cap. Using a funnel or suitable filling device, fill with clean, fresh fuel. Do not tip stove.
- Replace fuel cap on tank and on fuel container. Tighten firmly. Wipe up any spilled fuel and dispose of in a safe place.

- Enlevez le bouchon. Remplissez le réservoir de combustible propre et frais avec un entonnoir ou tout article approprié. N'inclinez pas le réchaud.
- Vissez hermétiquement les bouchons du réservoir et du bidon de combustible. Essuyez le combustible ayant pu être renversé puis jetez les chiffons aux rebuts, en lieu sûr.

- Quitar la tapa de combustible. Usando un embudo o cualquier dispositivo de llenado apropiado, llenar con combustible limpio y puro. No ladear la estufa.
- Reemplazar la tapa de combustible de la estufa y del recipiente de combustible. Apretar firmemente. Limpiar cualquier combustible que se haya derramado y desecar en un lugar seguro.



Pumping

Be sure red fuel knob is in off position.

- Open pump knob one full turn.

Pompage

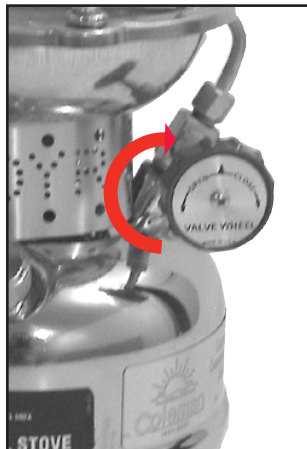
Assurez-vous que le levier rouge soit au réglage d'arrêt.

- Ouvrez le bouton de la pompe d'un tour complet.

Bombeando

Asegurarse de que la palanca roja de combustible esté en la posición de desconectado.

- Abrir la perilla de la bomba una vuelta completa.



- With thumb over hole in pump knob, pump approximately 30 full strokes.
- Close pump knob.

- Du pouce, couvrez le trou du bouton de la pompe et donnez environ 30 coups de pompe.
- Fermez le bouton de la pompe.

- Con el dedo pulgar sobre el orificio de la perilla de la bomba, bombear aproximadamente 30 carreras completas.
- Cerrar la perilla de la bomba.



Lighting

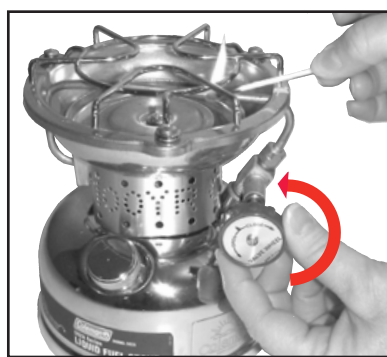
Hold lit match at burner, then turn red fuel knob to high (LIGHT) position.

Allumage

Tenez une allumette enflammée au brûleur puis réglez le levier de commande rouge à haut (ALLUMAGE).

Encendiendo

Sostener un fósforo encendido en el quemador, luego mover la palanca roja de combustible a la posición de alto (ENCENDER).



- When burner lights, open pump knob one turn and pump for 30 full strokes.

- Quand le brûleur s'allume, ouvrez le bouton de la pompe d'un tour puis donnez 30 coups de pompe.

- Cuando se encienda el quemador, abrir la perilla de la bomba una vuelta y bombear 30 carreras completas.



- Close pump knob.

- Fermez le bouton de la pompe.

- Cerrar la perilla de la bomba.



CAUTION: If fuel or flames appear below burner, immediately turn red fuel knob off. Allow stove to cool. Turn stove upside down to empty any fuel accumulated in burner and wipe dry. Review instructions then relight stove.

Adjust flame to desired heat with red fuel knob. Additional pumping may be required for full heat output.

ATTENTION! S'il apparaît du combustible ou des flammes sous le brûleur, réglez immédiatement le levier de commande rouge à l'arrêt. Laissez refroidir le réchaud, mettez-le sens dessus dessous pour vider le combustible se trouvant dans le brûleur puis asséchez-le. Relisez les directives avant d'essayer de le rallumer.

Réglez la flamme au besoin avec le levier de commande rouge. Si nécessaire, pompez plus d'air dans le réservoir pour obtenir le rendement optimal.

PRECAUCION: De aparecer combustible o llamas debajo del quemador, mover inmediatamente la palanca roja de combustible a desconectado. Dejar que la estufa se enfríe. Dar vuelta la estufa para vaciar cualquier combustible acumulado en el quemador y secar. Leer de nuevo las instrucciones, luego encender nuevamente la estufa.

Ajustar la llama al calor deseado con la palanca roja de combustible. Se podrá requerir de bombeo adicional para un suministro completo de calor.



Turning off

- Move red fuel knob from off to high several times.

Extinction

- Déplacez plusieurs fois le levier de commande rouge de l'arrêt à haut.

Apagando

- Mover la palanca roja de combustible varias veces de conectado a alto.



- Turn red fuel knob to off position.

- Bloquez le levier rouge en position d'arrêt.

- Enganchar la palanca roja de combustible en la posición de desconectado.





Litho in the U.S.A.
502-052T (1/30/06)

Lithographié aux États-Unis

Hecha en E.U.A.

Instrucciones para el uso
Mode d'emploi
Instructions for use

combustible
Estufa líquida de
carburant
Réchaud liquide de
Liquid Fuel Stove



Litho in the U.S.A.
502-052T (1/30/06)

Limited Five Year Warranty

The Coleman Company, Inc. ("Coleman") warrants that for a period of five years from the date of original retail purchase, this product will be free from defects in material and workmanship. Coleman, at its option, will repair or replace this product or any component of the product found to be defective during the warranty period. Replacement will be made with a new or remanufactured product or component. If the product is no longer available, replacement may be made with a similar product of equal or greater value. This is your exclusive warranty.

This warranty is valid for the original retail purchaser from the date of initial retail purchase and is not transferable. Keep the original sales receipt. Proof of purchase is required to obtain warranty performance. Coleman dealers, service centers, or retail stores selling Coleman® products do not have the right to alter, modify or in any way change the terms and conditions of this warranty.

What This Warranty Does Not Cover

This warranty does not cover normal wear of parts, parts that are not genuine Coleman® parts, or damage resulting from any of the following: negligent use or misuse of the product; use on improper voltage or current; commercial use of the product; use contrary to the operating instructions; disassembly, repair or alteration by anyone other than Coleman or an authorized service center. Further, the warranty does not cover Acts of God, such as fire, flood, hurricanes and tornados. Warranty void if damage to product results from the use of a part other than a genuine Coleman® part.

COLEMAN SHALL NOT BE LIABLE FOR DEFECTS THAT ARE CAUSED BY THE USE OF UNAUTHORIZED PARTS OR SERVICE. COLEMAN SHALL NOT BE LIABLE FOR ANY INCIDENTAL OR CONSEQUENTIAL DAMAGES CAUSED BY THE BREACH OF ANY EXPRESS OR IMPLIED WARRANTY OR CONDITIONS. EXCEPT TO THE EXTENT PROHIBITED BY APPLICABLE LAW, ANY IMPLIED WARRANTY OF MERCHANTABILITY OR FITNESS FOR A PARTICULAR PURPOSE IS LIMITED IN DURATION TO THE DURATION OF THE ABOVE WARRANTY OR CONDITIONS. SOME STATES, PROVINCES, OR JURISDICTIONS DO NOT ALLOW THE EXCLUSION OR LIMITATION OF INCIDENTAL OR CONSEQUENTIAL DAMAGES OR LIMITATIONS ON HOW LONG AN IMPLIED WARRANTY LASTS, SO THE ABOVE LIMITATIONS OR EXCLUSION MAY NOT APPLY TO YOU. THIS WARRANTY GIVES YOU SPECIFIC LEGAL RIGHTS, AND YOU MAY ALSO HAVE OTHER RIGHTS THAT VARY FROM STATE TO STATE OR PROVINCE TO PROVINCE.

How to Obtain Warranty Service

Take the product to an authorized Coleman service center. You can find the nearest authorized Coleman service center by visiting www.coleman.com or calling 1-800-835-3278 or TDD 316-832-8707 in the United States or 1 800 387-6161 in Canada. If a service center is not conveniently located, attach to the product a tag that includes your name, address, daytime telephone number and description of the problem. Include a copy of the original sales receipt. Carefully package the product and send either by **courier** or **insured mail** with shipping and insurance prepaid to:

For products purchased in the United States: The Coleman Company, Inc. 3600 North Hydraulic Wichita, KS 67219
For products purchased in Canada: Sunbeam Corporation (Canada) Limited DBA Jarden Consumer Solutions 5975 Falbourne Street Mississauga, Ontario Canada L5R 3V8

The costs of transporting the product to Coleman or an authorized service center for warranty service is the responsibility of the purchaser.

Do not mail products with fuel in tanks, or with disposable propane cylinders. Remove glass globes from lanterns and wrap separately. **DO NOT RETURN THIS PRODUCT TO THE PLACE OF PURCHASE.**

If you have any questions regarding this warranty please call 1-800-835-3278 or TDD 316-832-8707 in the United States or 1 800 387-6161 in Canada.

Garantie limitée de 5 ans

The Coleman Company, Inc. (« Coleman ») garantit cet article contre tout vice de matériau et de fabrication pendant une période de cinq (5) ans courants à compter de la date de l'achat. Coleman se réserve le droit de choisir entre réparer ou remplacer cet article ou toute pièce de celui-ci dont la défectuosité a été constatée au cours de la période de garantie. Le remplacement se fera au moyen d'un produit neuf ou remanufacturé ou bien d'une pièce neuve ou remanufacturée. Si l'article n'est plus disponible, il sera remplacé par un article semblable, de valeur égale ou supérieure. La présente constitue votre garantie exclusive.

Cette garantie n'est valable que pour l'acheteur au détail original à partir de la date de l'achat au détail initial et elle n'est pas transférabile. Veuillez conserver le reçu d'achat original. La preuve d'achat est exigée pour tout service couvert par la garantie. Les concessionnaires Coleman, les centres de service et les détaillants qui vendent des articles Coleman® n'ont pas le droit d'altérer, de modifier ou de changer d'une manière quelconque les modalités de cette garantie.

Ce que ne couvre pas cette garantie

Cette garantie ne couvre pas l'usure normale des pièces, les pièces autres que les pièces authentiques Coleman® ou l'endommagement attribuable à toute raison suivante : à la négligence, à l'utilisation abusive du produit, au branchement sur un circuit de tension ou courant inapproprié, à l'utilisation commerciale du produit, au non-respect du mode d'emploi, au démontage et à la réparation ou à l'altération par quiconque, sauf Coleman ou un centre de service agréé Coleman. Cette garantie ne couvre pas non plus les cas de force majeure comme incendies, inondations, ouragans et tornades. La garantie est automatiquement annulée si l'endommagement du produit découle de l'utilisation d'une pièce autre qu'une pièce de marque Coleman®.

COLEMAN N'ASSUME AUCUNE RESPONSABILITÉ POUR LES VICES RÉSULTANT DE L'EMPLOI DE PIÈCES NON AUTORISÉES OU DE RÉPARATIONS EXÉCUTÉES PAR UN PERSONNEL NON AUTORISÉ. COLEMAN DÉCLINE TOUTE RESPONSABILITÉ EN CAS DE DOMMAGES ACCESSOIRES OU INDIRECTS RÉSULTANT DU NON-RESPECT DE TOUTE GARANTIE OU CONDITION EXPLICITE OU IMPLICITE. SAUF DANS LA MESURE INTERDITE PAR LA LÉGISLATION PERTINENTE, TOUTE GARANTIE IMPLICITE DE QUALITÉ COMMERCIALE OU D'APPLICATION À UN USAGE PARTICULIER EST LIMITÉE À LA DURÉE DE LA GARANTIE OU CONDITION CI-DESSUS. CERTAINS ÉTATS ET CERTAINES PROVINCES OU JURISDICTIONS INTERDISENT D'EXCLURE OU DE LIMITER LES DOMMAGES ACCESSOIRES OU INDIRECTS, OU NE PERMETTENT PAS LA LIMITATION DE LA DURÉE D'APPLICATION DE LA GARANTIE IMPLICITE, DE SORTE QUE VOUS POUVEZ NE PAS ÊTRE ASSUJETTI AUX LIMITES OU EXCLUSIONS ÉNONCÉES CI-DESSUS. CETTE GARANTIE VOUS CONFÈRE DES DROITS JURIDIQUES PRÉCIS ET VOUS POUVEZ AVOIR D'AUTRES DROITS, CES DROITS VARIANT D'UN ÉTAT OU D'UNE PROVINCE À L'AUTRE.

Comment obtenir le service prévu par la garantie

Apportez l'article à un Centre de service agréé Coleman. Pour obtenir l'adresse du plus proche centre de service agréé Coleman, visitez le www.colemancanada.ca ou bien composez le 1 800 835-3278 ou le ATS 316-832-8707 aux États-Unis, le 1 800 387-6161 au Canada. S'il n'y a pas de centre de service facile d'accès, fixez une étiquette sur l'article précisant vos nom, adresse, numéro de téléphone le jour et la description de la défectuosité. Veuillez inclure une copie du reçu d'achat original. Emballez soigneusement le produit et envoyez le colis en port et assurance payés, par messageries ou autre service, avec valeur déclarée, à l'une des adresses suivantes :

Produits achetés aux États-Unis: The Coleman Company, Inc. 3600 North Hydraulic Wichita, KS 67219
Produits achetés au Canada: Sunbeam Corporation (Canada) Limited DBA Jarden Consumer Solutions 5975 Falbourne Street Mississauga (Ontario) Canada L5R 3V8

Les frais de transport du produit à Coleman ou à un centre de service agréé, en vue de la réparation sous garantie du produit, incombent à l'acheteur.

N'envoyez pas de produits dont le réservoir contienne du carburant ou bien auxquels soit fixée un bouteille jetable de propane. Retirez le globe en verre des lanternes et emballez-le séparément. **NE RETOURNEZ PAS CE PRODUIT AU LIEU D'ACHAT.** Si vous avez toute question quant à cette garantie, veuillez composer le 1 800 835-3278 ou le ATS 316-832-8707 aux États-Unis, et le 1 800 387-6161 au Canada.

The Coleman Company, Inc. • 3600 N. Hydraulic • Wichita, KS 67219 U.S.A. 1-800-835-3278 • TDD: 316-832-8707
Sunbeam Corporation (Canada) Limited • DBA Jarden Consumer Solutions • 5975 Falbourne Street Mississauga, Ontario, Canada L5R 3V8 • 1 800 387-6161

© 2006 The Coleman Company, Inc. All rights reserved. Coleman® and  are registered trademarks of The Coleman Company, Inc.

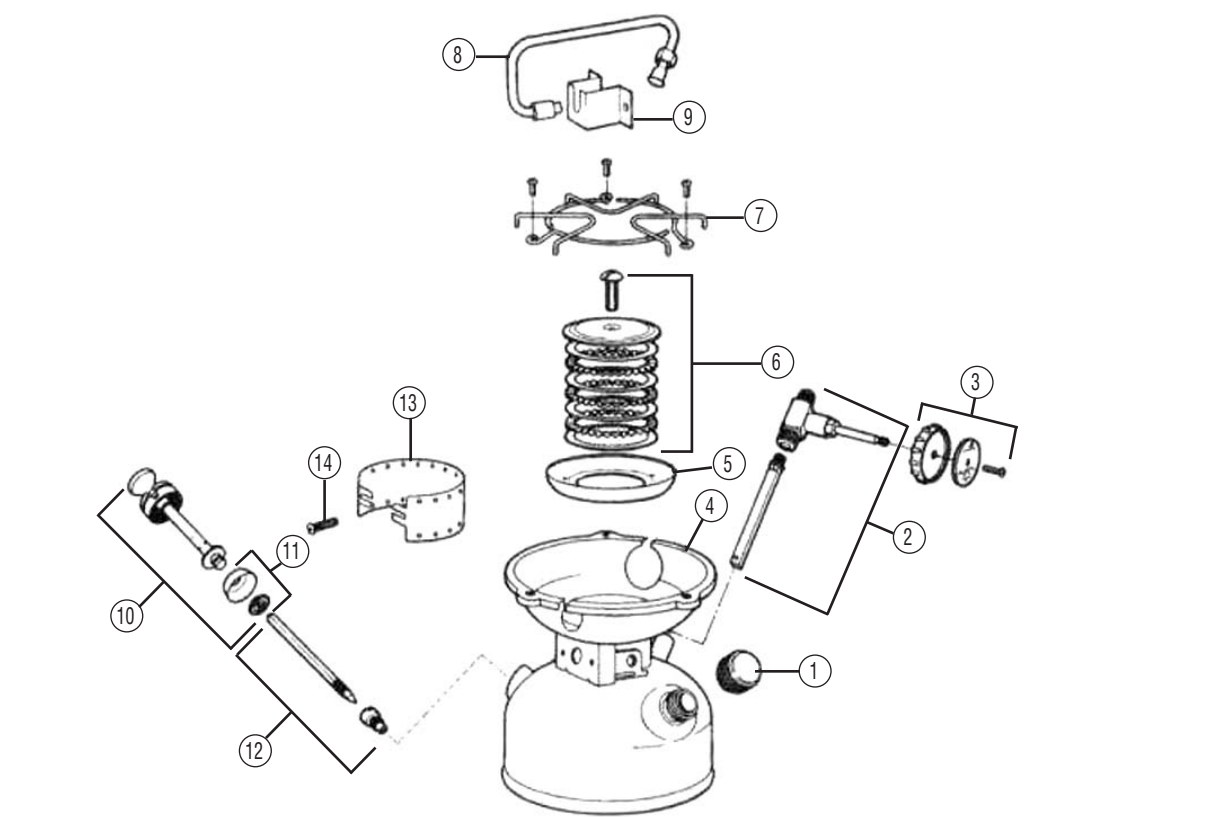
© 2006 The Coleman Company, Inc. Tous droits réservés. Coleman® et  sont des marques déposées de The Coleman Company, Inc.

© 2006 The Coleman Company, Inc. Todos los derechos reservados. Coleman® y  son marcas registradas de The Coleman Company, Inc.

www.coleman.com

502A Parts List/Nomenclature/Lista de partes

No.	Part No. N° de pièce No. de pieza	Description	Désignation	Descripción
1	220C1401	Fuel Cap	Bouchon du réservoir	Tapa de combustible
2	502-5551	Valve Assembly	Ens. de la soupape	Ensamblaje para válvula
3	R200-149J	Knob w/screw	Bouton et vis	Perilla con tornillo
4	502A5261	Burner Box Assembly	Ens. du boîtier du brûleur	Caja del quemador
5	413-3431	Burner Bowl	Cuvette	Tazón del quemador
6	400-3451	Burner Ring Set	Bagues diffusantes	Conjunto de anillos del quemador
7	502-5101	Grate	Grille porte-plat	Rejilla
8	533-5891	Generator	Générateur	Generador
9	400A1261	Generator Bracket	Support du générateur	Soporte del Generador
10	220A6201	Pump Repair Kit	Ens. de réparation de la pompe	Equipo para arreglar la pompa
11	R216-111T	Pump Cup & Nut	Godet de la pompe et écrou	Taza de bomba y tuerca
12	200-6381	Check Valve & Stem Assy.	Ens. tige et soupape	Válvula de retención completa válvula.
13	R502-488J	Collar (not available)	Collier	Collar
14	400-0601	Screw Pkg. (6)	Emb. de vis (6)	Paquete de Tornillos (6)



Things you should know

- During operation for an extended period at a low heat setting, you may notice an intermittent yellow flame. This can be corrected by adjusting the flame to a slightly higher level with the red fuel lever.
- Rinse tank twice a year with fresh fuel to remove sediment, gum formations, and moisture accumulations.
- Oil pump periodically to keep it working smoothly.
- The usual storage areas for camping and picnic equipment are the basement, attic, or garage. To avoid the accumulation of dust, cob-webs, etc. that is common in these areas, place your stove in a plastic bag and seal it with a rubber band.
- For repair service call one of the numbers listed below for location of your nearest Coleman Service Center. If stove must be mailed to Service Center, attach your name, address, and a description of problem to product and mail to Service Center pre-paid. If necessary to write the Service Center or factory, refer to your stove by model number. **Do not send fuel.**
- If not completely satisfied with performance of this product, please call one of the numbers listed below.

Renseignements essentiels

- Si le réchaud fonctionne longtemps à un niveau de température bas, vous remarquerez peut-être une flamme intermittente jaune. Pour y remédier, réglez simplement le levier de commande rouge à une température légèrement plus élevée.
- Rincez et remplissez le réservoir deux fois par an avec du combustible frais pour éliminer les sédiments, la gomme et l'humidité.
- Huilez la pompe de temps à autre pour qu'elle fonctionne en douceur.
- Hors saison, l'attirail de camping et de pique-nique est généralement rangé au sous-sol, au grenier ou au garage. Pour qu'il ne s'empoussière pas et ne se recouvre pas de toiles d'araignées, placez le réchaud dans un sac en plastique que vous fermerez hermétiquement à l'aide d'un caoutchouc.
- En cas de panne, composez l'un des numéros ci-dessous pour découvrir l'adresse du centre de réparation Coleman le plus proche. Si vous devez poster un réchaud, joignez-y vos nom, adresse et quelques renseignements au sujet de la panne. Envoyez le colis au centre de réparation, port payé. S'il y a lieu, mentionnez le numéro de modèle exact du réchaud dans toute correspondance ultérieure, échangée avec le centre de réparation ou l'usine. **N'envoyez pas de combustible.**
- Si le rendement de cet article ne vous donne pas entière satisfaction, vous pouvez nous en faire part en composant l'un des numéros ci-dessous.

Cosas que usted debe saber

- Al operar en un ajuste bajo de calor durante un período extendido, se podrá observar una llama amarilla intermitente. Esto puede corregirse ajustando la llama, con la palanca roja de combustible, a un nivel ligeramente más alto.
- Enjuagar el tanque dos veces al año con combustible puro para quitar sedimentos, formaciones de goma y acumulaciones de humedad.
- Aceitar la bomba periódicamente para mantenerla funcionando suavemente.
- Las áreas normales de almacenamiento para los equipos de camping y picnic son los sótanos, attillos o garajes. A fin de evitar la acumulación de polvo, telarañas, etc. que son comunes a estas áreas, colocar la estufa en una bolsa de plástico y sellarla con una banda elástica.
- Para servicio de reparación, llamar a uno de los números abajo listados para obtener la ubicación del Centro de Servicio Coleman más cercano. Si se debe enviar la estufa al Centro de Servicio, adjuntarle su nombre, dirección y una descripción del problema y enviarla franqueada al Centro de Servicio. Si es necesario escribir al Centro de Servicio o a la fábrica, referirse a la estufa por el número de modelo. **No envíe el combustible.**
- De no estar completamente satisfecho con el rendimiento de este producto, sírvase llamar a uno de los números abajo listados.

The Coleman Company, Inc.
3600 N. Hydraulic
Wichita, KS 67219 U.S.A.
1-800-835-3278
TDD: 316-832-8707

Sunbeam Corporation (Canada) Limited
DBA Jarden Consumer Solutions
5975 Falbourne Street
Mississauga, Ontario, Canada L5R 3V8
1 800 387-6161

www.coleman.com