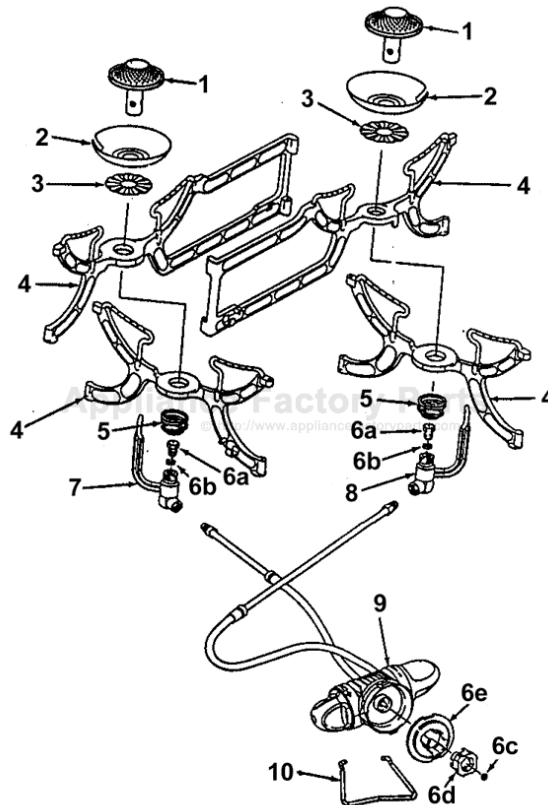


This Owner's Manual is provided and hosted by [Appliance Factory Parts](#).



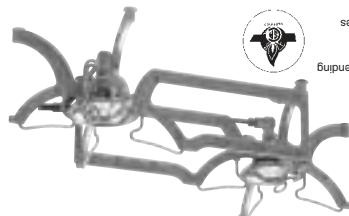
Coleman 9730-701 Owner's Manual

[Shop genuine replacement parts for Coleman 9730-701](#)



[Find Your Coleman Camping Parts - Select From 855 Models](#)

----- Manual continues below -----



U.S. Patents: 5,968,124; 5,956,044; 6,003,506
U.S. and other patents pending
Ecrits et brevets en instances
Patentes estadunidenses y otras pendientes

9376

www.coleman.com

Litho in the U.S.A.
9730-052T (11-00) P.I.

Lithografiert aux États-Unis

Lithografiert in E.U.A.

Limited Lifetime Warranty

The Coleman Company, Inc. ("Coleman") warrants that for the period that you own this product, it will be free from defects in material and workmanship. Coleman, at its option, will repair or replace this product or any component of the product found to be defective during the warranty period. Replacement will be made with a new or remanufactured product or component. If the product is no longer available, replacement may be made with a similar product of equal or greater value. This is your exclusive warranty.

This warranty is valid for the original retail purchaser from the date of initial retail purchase and is not transferable. Keep the original sales receipt. Proof of purchase is required to obtain warranty performance. Coleman dealers, service centers, or retail stores selling Coleman products do not have the right to alter, modify or in any way change the terms and conditions of this warranty.

This warranty does not cover normal wear or parts or damage resulting from any of the following: negligent use or misuse of the product, use on improper voltage or current, use contrary to the operating instructions, disassembly, repair or alteration by anyone other than Coleman or an authorized service center. Further, the warranty does not cover Acts of God, such as fire, flood, hurricanes and tornadoes.

Coleman shall not be liable for any incidental or consequential damages caused by the breach of any express or implied warranty or conditions. Except to the extent prohibited by applicable law, any implied warranty of merchantability or fitness for a particular purpose is limited in duration to the duration of the above warranty or conditions. Some states, provinces or jurisdictions do not allow the exclusion or limitation of incidental or consequential damages or limitations on how long an implied warranty lasts, so the above limitations or exclusion may not apply to you. This warranty gives you specific legal rights, and you may also have other rights that vary from state to state or province to province.

How to Obtain Warranty Service

Take the product to an authorized Coleman service center. You can find the nearest authorized Coleman service center by calling 1-800-835-3278 or TDD 316-832-8707 in the United States or 1 800 387-6161 in Canada. If a service center is not conveniently located, attach to the product a tag that includes your name, address, daytime telephone number and description of the problem. Include a copy of the original sales receipt. Carefully package the product and send either by UPS or Parcel Post with shipping and insurance prepaid to:

For products purchased in the United States:
The Coleman Company, Inc.
3600 North Hydraulic
Wichita, KS 67219

For products purchased in Canada:
The Canadian Coleman Company, Ltd.
c/o Sunbeam Canada
5975 Falbourne Street
Mississauga, Canada L5R 3V8

Do not mail products with fuel in tanks, or with disposable propane cylinders. Remove glass globes from lanterns and wrap separately. **DO NOT RETURN THIS PRODUCT TO THE PLACE OF PURCHASE.**

If you have any questions regarding this warranty please call 1-800-835-3278 or TDD 316-832-8707 in the United States or 1 800 387-6161 in Canada.

Garantie limitée à vie

The Coleman Company, Inc. ("Coleman") garantit que tant que vous posséderez cet article, il sera exempt de vices de matériau et de fabrication. Coleman se réserve le droit de choisir entre réparer ou remplacer cet article ou toute pièce de celui-ci dont la défectuosité a été constatée au cours de la période de garantie. Le remplacement se fera au moyen d'un produit neuf ou remanufacturé ou bien d'une pièce neuve ou remanufacturé. Si l'article n'est plus disponible, il sera remplacé par un article semblable, de valeur égale ou supérieure. La présente constitue votre garantie exclusive.

Cette garantie n'est valable que pour l'acheteur au détail original à partir de la date de l'achat au détail initial et elle n'est pas transférable. Veuillez conserver le reçu d'achat original. La preuve d'achat est exigée pour tout service couvert par la garantie. Les concessionnaires Coleman, les centres de service et les détaillants qui vendent des articles Coleman n'ont pas le droit d'altérer, de modifier ou de changer d'une manière quelconque les modalités de cette garantie.

Cette garantie ne couvre pas l'usure normale des pièces ni l'endommagement attribuable à la négligence, l'utilisation abusive de l'article, le branchement sur un circuit de tension ou courant inapproprié, le non-respect du mode d'emploi, le démontage, la réparation ou l'altération par quiconque, sauf Coleman ou un centre de service Coleman agréé. Cette garantie ne couvre pas non plus les cas de force majeure comme incendies, inondations, ouragans et tornades.

Coleman décline toute responsabilité en cas de dommages accessoires ou indirects résultant du non-respect de toute garantie ou condition explicite ou implicite. Sauf dans la mesure interdicte par la législation pertinente, toute garantie implicite de qualité commerciale ou d'application à un usage particulier est limitée à la durée de la garantie ou condition ci-dessus. Certains États et certaines provinces ou juridictions interdisent d'exclure ou de limiter les dommages accessoires ou indirects, ou ne permettent pas la limitation de la durée d'application de la garantie implicite, de sorte que vous pouvez ne pas être assujéti aux limites ou exclusions énoncées ci-dessus. Cette garantie vous confère des droits juridiques précis et vous pouvez avoir d'autres droits, ces droits variant d'un État ou d'une province à l'autre.

Comment obtenir le service prévu par la garantie

Apportez l'article à un Centre de service agréé Coleman. Pour obtenir l'adresse du plus proche Centre de service agréé Coleman, appelez le 1 800 835-3278 ou TDD 316-832-8707 aux États-Unis, ou bien le 1 800 387-6161 au Canada. S'il n'y a pas de centre de service facile d'accès, fixez une étiquette sur l'article précisant votre nom, votre adresse, votre numéro de téléphone le jour et la description de la défectuosité. Veuillez inclure une copie du reçu d'achat original. Emballez soigneusement l'article et expédiez-le par UPS ou par la poste en port et assurance payés à :

Produits achetés aux États-Unis:
The Coleman Company, Inc.
3600 North Hydraulic
Wichita, KS 67219

Produits achetés au Canada :
The Canadian Coleman Company, Ltd.
5975 Falbourne Street
Mississauga (Ontario) L5R 3V8

N'envoyez pas de produits qui contiennent un carburant quelconque ou dotés d'une bouteille de propane usinée. Retirez le globe en verre des lanternes et emballez-le séparément.

NE RETOURNEZ PAS CE PRODUIT AU LIEU D'ACHAT. Si vous avez toute question quant à cette garantie, veuillez composer le 1 800 835-3278 ou TDD 316-832-8707 aux États-Unis, ou bien le 1 800 387-6161 au Canada.

Garantía Por Vida Limitada

La Compañía Coleman, Inc. ("Coleman") garantiza que por el periodo que usted sea dueño de este producto, este estará libre de defectos de material y construcción.

Coleman, a su discreción, reparará o reemplazará este producto o cualquier componente del producto que esté defectuoso durante el periodo de la garantía. Cualquier reemplazo será hecho con un producto o componente nuevo o refabricado. Si el producto no se encuentra disponible, reemplazo se podrá hacer con un producto similar de igual o mayor valor. Esta es su garantía exclusiva.

Esta garantía es válida para el comprador original desde la fecha de la compra inicial y no es transferible. Guarde su recibo de compra. Pruebe de recibo de compra es requerido para obtener ejecución de la garantía. Los comerciantes de Coleman, centros de servicio o las tiendas al por menor que venden productos Coleman no tienen el derecho de alterar, modificar o de ninguna otra manera cambiar los términos y condiciones de esta garantía.

Esta garantía no cubre el desgaste normal de las piezas o cualquier daño que resulte por lo siguiente: uso negligente o abuso del producto, uso incorrecto de voltaje o corriente, uso contrario a las instrucciones de operación, desmontaje, reparación o alteración por cualquiera que no sea Coleman o un centro de servicio autorizado. Además, esta garantía no cubre Actos de Dios, tal como lo son fuego, inundaciones, huracanes y tornados.

Coleman no será responsable por ningún daño incidental o consiguiente ocasionado por la violación de cualquier garantía o condición implícita o expresada. Con excepción al límite de lo que provee la ley aplicable, cualquier garantía implícita de comercio o adaptación para un uso en particular es limitada en su duración a la duración de la garantía arriba mencionada. Algunos estados, provincias o jurisdicciones no permiten la exclusión o limitación de daños incidentales o consiguientes o limitaciones referente a cuánto una garantía limitada debe durar, por lo tanto las limitaciones o exclusiones arriba mencionadas puede que no sean aplicables a usted. Esta garantía le provee derechos legales específicos, y además puede que usted tenga otros derechos que varían de estado a estado o de provincia a provincia.

Como Obtener Servicio de Garantía

Lleve el producto a un centro de servicio Coleman autorizado. Usted puede localizar su centro de servicio Coleman más cercano llamando al número 1-800-835-3278 o al TDD 316-832-8707 en los Estados Unidos o al 1-800-387-6161 en Canadá. Si no encuentra un centro de servicio convenientemente localizado, adhiera una etiqueta al producto que incluya su nombre, dirección, número de teléfono y una descripción del problema. Incluya una copia del recibo de compra original. Empaque el producto cuidadosamente y envíelo por correo o por "UPS" con seguro y porte pagado a:

Para productos comprados en los Estados Unidos:
The Coleman Company, Inc.
3600 North Hydraulic
Wichita, KS 67219

Para productos comprados en Canadá:
The Canadian Company Ltd.
c/o Sunbeam Canadá
5975 Falbourne Street
Mississauga, Canadá L5R 3V8

No envíe productos con combustible en los tanques, o con cilindros de propano desechables. Quite los globos de cristal de las lanternas y envuélvalos por separado.

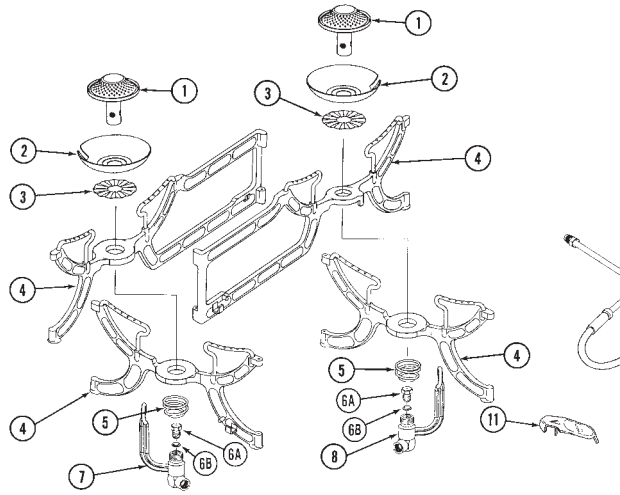
NO DEVUELVA ESTE PRODUCTO AL LUGAR DONDE LO COMPRÓ. Si usted tiene alguna pregunta respecto a esta garantía, favor de llamar al 1-800-835-3278 o al TDD 316-832-8707 en los Estados Unidos o al 1-800-387-6161 en Canadá.

Parts List

Item	Part Number	Description
1	9730-5271	Burner Assembly
2	9710-3021	Burner Bowl
3	9710-1391	Wave Washer
4	9730-2201	Leg-Grate Set of all 4
5	9710-1381	Spring
6	9730-5811	Trail Maintenance Kit
6a		Gas tip
6b		Screen
6c		Probe Seal (2)
6d		Cam
6e		Fingerplate
7	9730-5241	Generator
8	9730-5231	Generator
9	9730-5451	Valve & Hose Assembly
10	9710-3181	Wire Foot
11	9700-2222	Green Key®

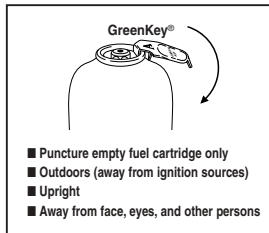
Nomenclature

N°	N° de pièce	Désignation
1	9730-5271	Ensemble du brûleur
2	9710-3021	Cuvette du brûleur
3	9710-1391	Rondelle ondulée
4	9730-2201	Pied porte-plat à 4 branches
5	9710-1381	Ressort
6	9730-5811	Nécessaire d'entretien
6a		Bec de gaz
6b		Écran
6c		Joint-sonde (2)
6d		Came
6e		Prise
7	9730-5241	Générateur
8	9730-5231	Générateur
9	9730-5451	Ensemble soupape et tuyau
10	9710-3181	Béquille
11	9700-2222	Green Key®



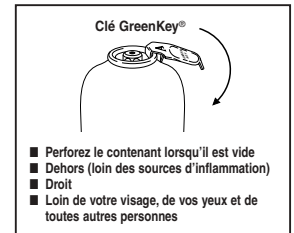
Things you should know

1. Puncture tool (Green Key®) provided with your stove is intended to assist in recycling fuel cartridge. Follow Disposal Instructions on the fuel cartridge. (See Illustration.)



Renseignements essentiels

1. Une clé de perforation (GreenKey®) est fournie avec le réchaud pour vous aider à recycler le contenant. Observez les directives de mise au rebut données sur le contenant. (Voyez l'illustration.)



2. For repair service call one of the numbers listed below for location of your nearest Coleman Service Center. If stove must be mailed to Service Center, attach your name, address, and a description of problem to product and mail to Service Center prepaid. **Do not send fuel.** If necessary to write the Service Center or factory, refer to your stove by model number.
3. Your stove and fuel cartridges are made of very lightweight, high-tech materials (aluminum, magnesium, etc.). Use care when packing, handling and use to avoid damage to components.
4. Limit the weight of cooking utensils and contents to no more than 10 lbs. (4.5 kg) per burner. Your stove is rugged and reliable but it cannot tolerate unusually heavy loads.
5. Limit pot size to 8" (20 cm) diameter.
6. Maintenance kits are available to keep your stove running at top performance. Contact your retailer.
7. If not completely satisfied with performance of this product, please call one of the numbers listed below.

2. En cas de panne, composez l'un des numéros indiqués ci-dessous pour obtenir l'adresse du centre de réparation Coleman le plus proche. Si vous postez le réchaud, joignez-y vos nom, adresse et une description du problème. **N'envoyez pas de carburant.** S'il y a lieu, précisez le numéro de modèle de votre réchaud dans toute correspondance ultérieure échangée avec le centre de réparation ou l'usine.
3. Le réchaud et les cartouches de carburant sont fabriqués en matériaux haute technologie (aluminium, magnésium, etc.). Manipulez-les, utilisez-les et emballez-les avec soin pour ne pas abîmer les composants.
4. Veillez à ce que l'ustensile (et son contenu) que vous posez sur le brûleur ne pèse pas plus de 4,5 kg (10 lb). Bien qu'il soit robuste et fiable, le réchaud ne doit pas être surchargé.
5. Utilisez des ustensiles ne mesurant pas plus de 20 cm (8 po) de diamètre.
6. Des nécessaires d'entretien sont disponibles pour maintenir le réchaud en parfait état. Renseignez-vous auprès de votre détaillant.
7. Si vous n'êtes pas entièrement satisfait du rendement de cet article, vous pouvez nous en faire part en composant l'un des numéros ci-dessous.

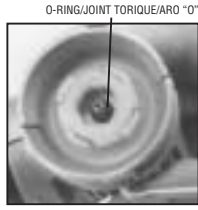
The Coleman Company, Inc.
3600 North Hydraulic
Wichita, KS 67219
1-800-835-3278
TDD: 316-832-8707

The Canadian Coleman Company, Ltd.
c/o Sunbeam
5975 Falbourne
Mississauga, Canada
L5R 3V8

Follow instructions and warnings to avoid fires, serious injury, or death.

WARNING:

1. Always inspect fuel cartridge, stove connection and O-ring for damage, dirt and debris before attaching container. Replace if damaged or worn. Never use stove with damaged or worn parts.
2. Always attach or detach fuel cartridges outdoors away from flame, pilot lights, other ignition sources and only when stove is cool to touch.
3. Always light and use stove outdoors, never inside house, camper, tent or other unventilated or enclosed areas.
4. This stove consumes air (oxygen). Do not use in unventilated or enclosed areas to avoid endangering your life.
5. Operate stove on a firm level surface.
6. This stove must be used with Coleman Powermax® fuel cartridges only.
7. Never store fuel cartridges near flame, pilot lights, other ignition sources or where temperatures exceed 120°F (49°C).
8. Use as a cooking appliance only. Never alter in any way or use with any device or part not expressly approved by Coleman. Never use as a space heater.
9. Keep stove away from flammables. Never allow fabric, clothing, or any flammable material to come within 4 ft. (1.2 m) of the top and 2 ft. (60 cm) of all sides of stove.
10. Never leave stove unattended when lit.
11. Keep out of reach of children.



Observez ces directives et avis pour prévenir incendies, blessures sérieuses ou mort.

AVIS:

1. Vérifiez toujours soigneusement le contenant de carburant, le raccord du réchaud et le joint torique pour déceler endommagement, saleté ou débris avant de fixer le contenant. Remplacez toute pièce s'il y a lieu. Ne vous servez jamais d'un réchaud ayant des pièces abîmées ou usées.
2. Branchez et débranchez toujours le contenant de carburant à l'air libre, loin des flammes nues, des veillesuses et des autres sources d'inflammation. Attendez pour ceci que le réchaud soit froid au toucher.
3. Allumez et utilisez toujours le réchaud à l'air libre, jamais dans pièce habitée, campeuse, tente ou autre lieu clos ou sans ventilation.
4. Ce réchaud consomme l'oxygène de l'air. Ne vous en servez pas dans les lieux clos et sans ventilation, vous pourriez mettre votre vie en danger.
5. Posez le réchaud d'aplomb, sur une surface ferme, pour le faire fonctionner.
6. N'employez que les cartouches de carburant Coleman® Powermax® pour alimenter ce réchaud.
7. N'entreposez jamais les cartouches de carburant près de flammes, de veillesuses ou d'autres sources d'inflammation, ou bien dans les endroits où la température risque de dépasser 49 °C (120 °F).
8. N'employez le réchaud que pour cuisiner. Ne le modifiez pas et n'utilisez pas de dispositifs ou de pièces n'étant pas expressément approuvés(e)s par Coleman. Ne vous en servez pas pour le chauffage d'appoint.
9. Éloignez le réchaud des produits inflammables. Tissus, vêtements et autres matières combustibles doivent se trouver à au moins 1,2 m (4 pieds) du dessus et 0,6 m (2 pieds) des côtés du réchaud.
10. Ne laissez pas le réchaud sans surveillance quand il fonctionne.
11. Gardez le réchaud hors de la portée des enfants.

Siempre las instrucciones y advertencias para prevenir incendios, lesiones graves o muerte.

ADVERTENCIAS:

1. Siempre inspeccione el recipiente de combustible, acople de la estufa y el O-ring antes de conectar el recipiente. Nunca use la estufa con piezas dañadas o desgastadas.
2. Siempre conecte o desconecte el recipiente al aire libre y lejos de las flamas, velas o cualquier otra fuente de ignición y solo cuando la estufa está fría al tacto.
3. Siempre encienda y use la estufa al aire libre, nunca dentro de la casa, carpas o áreas cerradas.
4. Esta estufa consume aire (oxígeno). Para evitar poner en peligro su vida, no la use en áreas cerradas o sin ventilación.
5. Opere esta estufa en una superficie firme y nivelada.
6. Esta estufa debe usarse con recipientes de combustible Coleman® Powermax® para alimentar a la estufa.
7. Nunca almacene recipientes de combustible cerca de flamas, velas o cualquier otra fuente de ignición, o bien en lugares donde la temperatura puede exceder 120 F (49 C).
8. Use como aparato para cocinar solamente. No altere nunca de esta estufa y no la modifique ni use dispositivos o piezas que no sea aprobado expresamente por Coleman. Nunca use la estufa para calefacción de emergencia.
9. Mantenga la estufa alejada de inflamables. No deje que tela, ropa, alfombras, etc., estén a menos de 1,2 m (4 pies) de la parte superior y 60cm (2 pies) de los lados de la estufa.
10. Nunca deje la estufa desatendida cuando esté encendida.
11. Mantenga alejada del alcance de los niños.

Set up

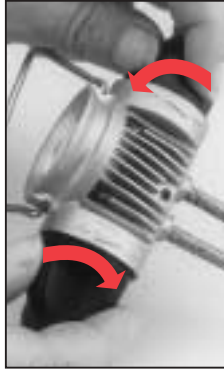
- Take stove and fuel cartridge outdoors away from ignition sources.
- Turn FUEL VALVES off.

Mise en station

- Portez le réchaud et le contenant de carburant à l'air libre, loin des sources d'inflammation.
- Régalez les BOUTONS DE COMMANDE à l'arrêt.

Para armarla

- Lleve la estufa y el recipiente de combustible lejos de fuentes de encendido.
- Gire las VALVULAS DE COMBUSTIBLE a apagada.



- Set legs into operating position.
- Mettez le pied en position de fonctionnement.
- Ponga las patas en posición de operación.



- Make sure wire foot is positioned as shown.
- Attach fuel cartridge to fuel valve by pushing in and turning clockwise until it locks (1/8 turn).

- Positionnez la béquille tel qu'illustré.
- Fixez le contenant de carburant à la soupape en le poussant et en le tournant en sens horaire jusqu'à ce qu'il se bloque (1/8 tour).

- Asegúrese que el pie de alambre esté colocado según se muestra.
- Conecte el recipiente de combustible a la válvula de combustible empujando hacia dentro y girando en sentido de las manecillas del reloj hasta que cierre (1/8 giro).



Operating

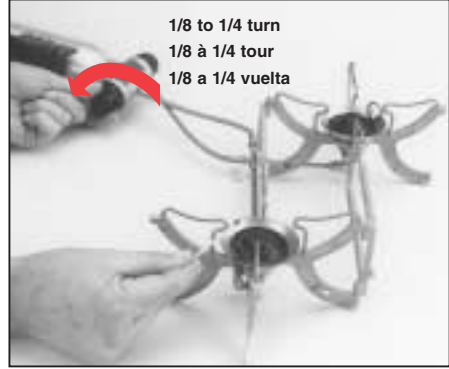
- Keep fuel cartridge away from heat.
- First, hold lighted match to burner and then slowly open FUEL VALVE 1/8 to 1/4 turn to light. Do not fully open valve until stove is lit and burner is hot (30 seconds).

Fonctionnement

- Éloignez le carburant de la chaleur.
- Approchez une allumette enflammée du brûleur puis ouvrez lentement la COMMANDE (1/8 à 1/4 tour) pour l'allumage. N'ouvrez le bouton en grand qu'une fois le réchaud allumé et le brûleur chaud (30 secondes).

Operando

- Mantenga el recipiente de combustible lejos del calor.
- Primero sostenga un fósforo encendido frente al quemador y después abra lentamente la VALVULA DE COMBUSTIBLE un 1/8 a 1/4 vuelta para encenderla. No abra la válvula completamente hasta que la estufa esté encendida y el quemador esté caliente (30 segundos).



- Adjust flame with FUEL VALVE(S).

- Régalez la flamme avec le(s) BOUTON(S) DE COMMANDE.

- Ajuste la llama con la(s) válvula(s) de combustible.



To Turn Off

- Turn FUEL VALVES off.
- Stove will remain hot for several minutes; make sure it is cool before handling.

Extinction

- Régalez le BOUTONS DE COMMANDE à l'arrêt.
- Le réchaud restera chaud pendant plusieurs minutes; attendez qu'il ait refroidi avant de le manipuler.

Para Apagar

- Gire la VALVULAS DE COMBUSTIBLE a apagada.
- La estufa permanecerá caliente por varios minutos; asegúrese que esté fría antes de manejarla.



To Store

- Take stove and fuel cartridge outdoors away from ignition sources.
- Make sure fuel valves are off.

Rangement

- Portez le réchaud et le contenant de carburant à l'air libre, loin des sources d'inflammation.
- Assurez-vous que les boutons de commande soient bien réglés à l'arrêt.

Para Almacenar

- Lleve la estufa y el recipiente de combustible al aire libre y lejos de fuentes de encendido.
- Asegúrese que las válvulas de combustible estén apagadas.



- Remove fuel cartridge from fuel valve by turning counterclockwise (1/8 turn).
- The usual storage areas for camping and picnic equipment are the basement, attic, or garage. To avoid the accumulation of dust, cobwebs, etc., that is common in these storage areas, place your stove in a plastic bag and seal it with a rubber band.

- Séparez le contenant de la soupape en le tournant en sens antihoraire (1/8 tour).
- Hors saison, l'attirail de camping et de pique-nique est souvent rangé au sous-sol, au grenier ou au garage. Pour qu'il ne s'empoussiére pas et ne se recouvre pas de toiles d'araignées, rangez ce réchaud dans un sac de plastique que vous fermerez avec un élastique.

- Remueva el recipiente de la válvula de combustible girando en sentido opuesto a las manecillas del reloj (1/8 vuelta).
- Los sitios comunes para guardar equipos de campamento y "pínic" son el sótano, ático y garaje. A fin de evitar la acumulación de polvo, telarañas, etc., que son comunes en estas áreas, guarde su estufa en una bolsa de plástico y séléela con una banda elástica.