

This Owner's Manual is provided and hosted by [Appliance Factory Parts](#).



Vermont Castings vc2001bp Owner's Manual

[Shop genuine replacement parts for Vermont Castings
vc2001bp](#)

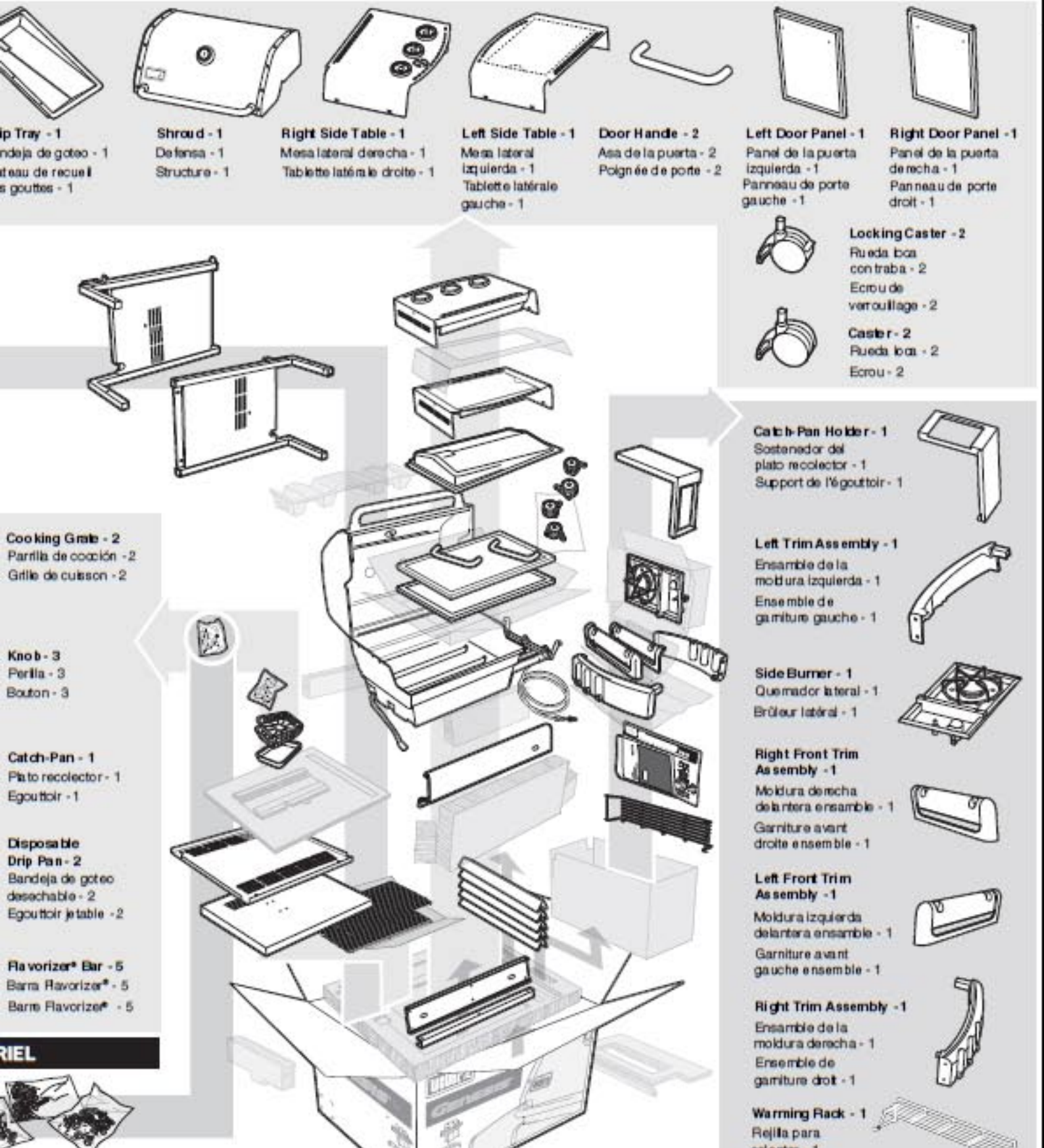
VERMONT
CASTINGS

[Find Your Vermont Castings Grill Parts - Select From 273 Models](#)

----- Manual continues below -----

GENESI

• INSTRUCCIONES DESEMPAQUETAR • INSTRUCTIONS POUR LE DEBALLAGE



Hardware
Herrajes
Matériel



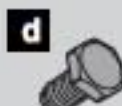
a
11 mm (7/16 in.)
Wrench - 1
Llave de 11 mm
(7/16 pulg.) - 1
Clé de 11 mm
(7/16 po.) - 1



b
1/2 Inch Stainless
Steel Hex Bolts
(1/4 x 20 x 1/2 in.) - 10
Acero inoxidable
1/2 pulgada
Pernos hexagonales
(1/4 x 20 x 1/2 pulg.) - 10
Ecrus hexagonaux
en acier inoxydable
de 1/2 pouce
(1/4 x 20 x 1/2 po.) - 10



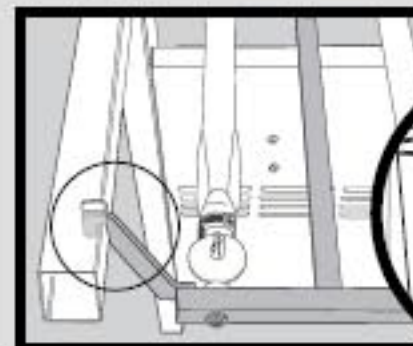
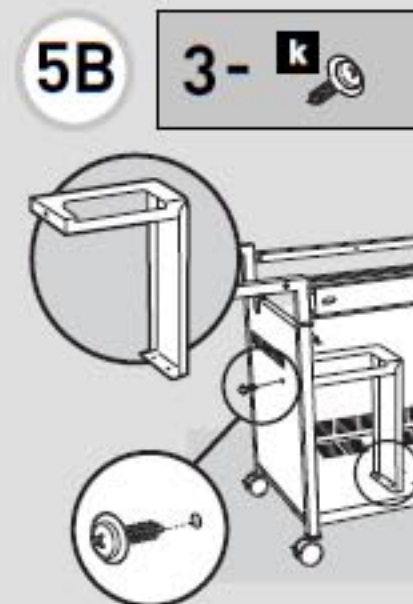
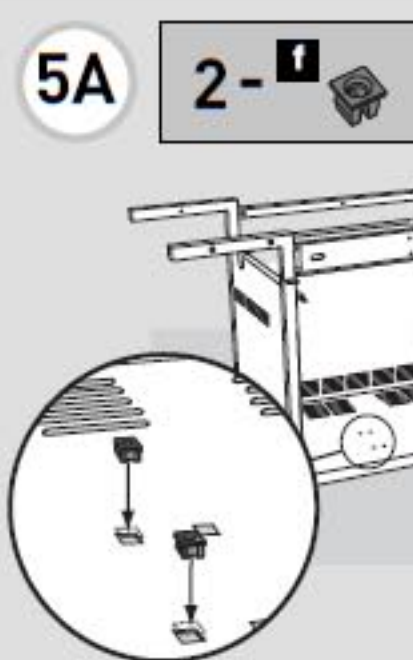
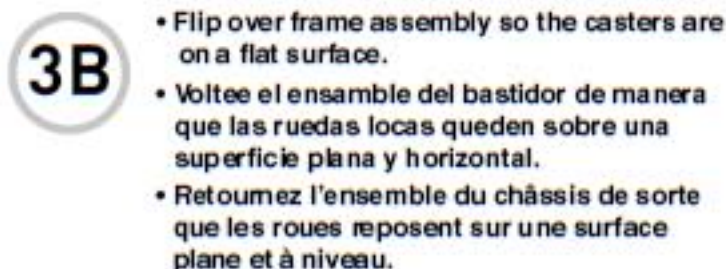
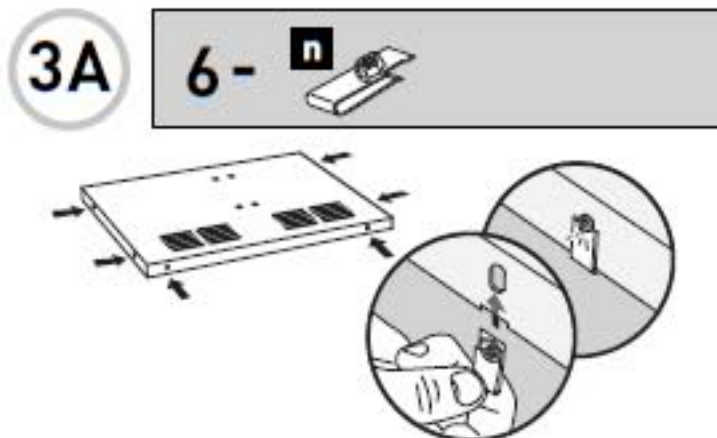
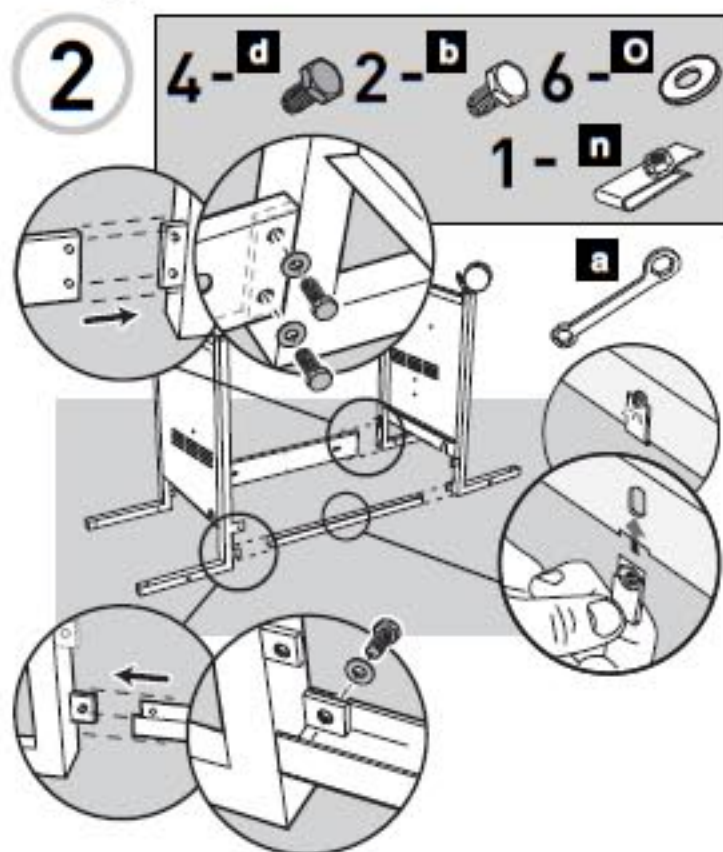
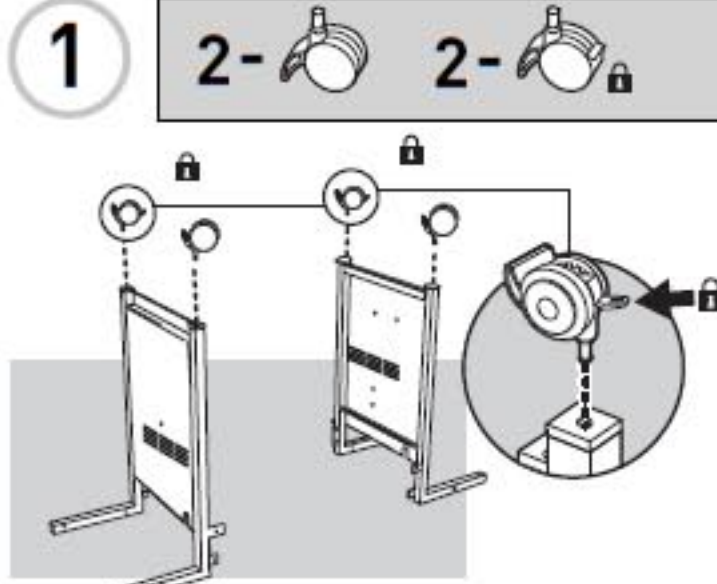
c
1 Inch Zinc Screw
(1/4 x 20 x 1 in.) - 4
Tornillo de cinc de 1 pulgada
(1/4 x 20 x 1 pulg.) - 4
Vis en zinc
de 1 pouce
(1/4 x 20 x 1 po.) - 4



d
1/2 Inch Black Zinc
Hex Bolt
(1/4 x 20 x 1/2 in.) - 10
Cinc negro 1/2 pulgada
Pernos hexagonales
(1/4 x 20 x 1/2 pulg.) - 10
Ecrus hexagonaux en
zinc noir de 1/2 pouce
(1/4 x 20 x 1/2 po.) - 10



e
Nylon Washer - 10
Arandela de nilón - 10
Rondelle en nylon - 10



Hardware
Herrajes
Matériel



Plastic Plug - 2
Tapón plástico - 2
Bouchon en plastique - 2



1 Inch Black Zinc
Hex Bolts
(1/4 x 20 x 1 in.) - 2
Cinc negro 1 pulgada
Pernos hexagonales
(1/4 x 20 x 1 pulg.) - 2
Ecrous hexagonaux en
zinc noir de 1 pouce
(1/4 x 20 x 1 po.) - 2



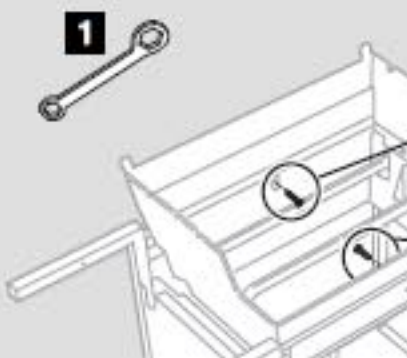
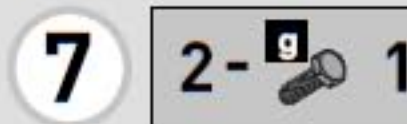
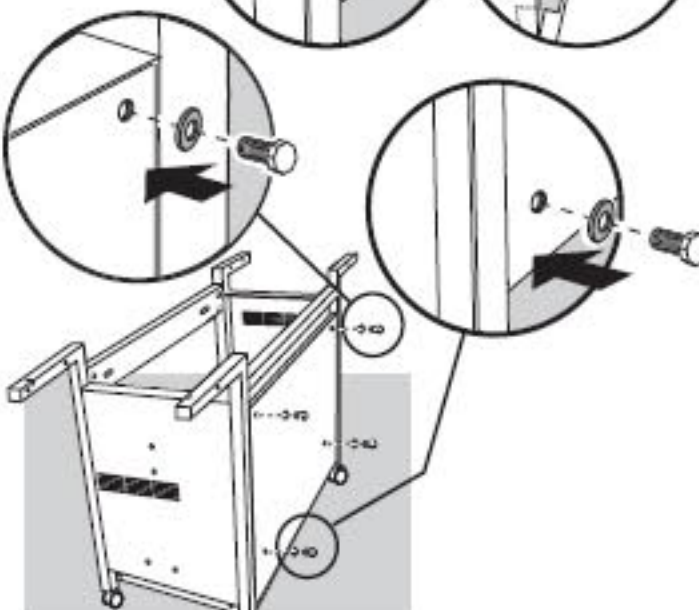
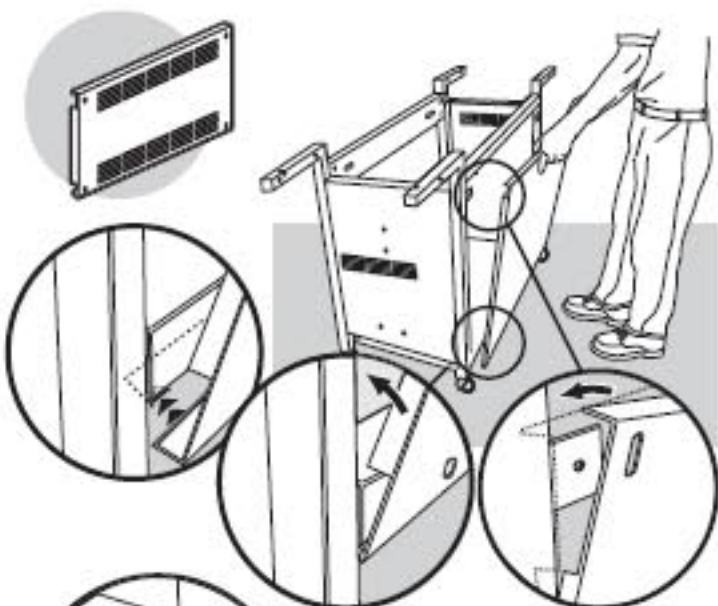
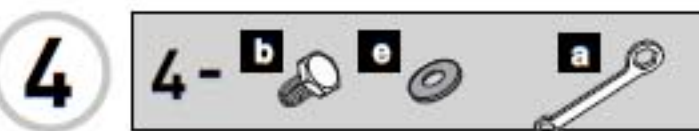
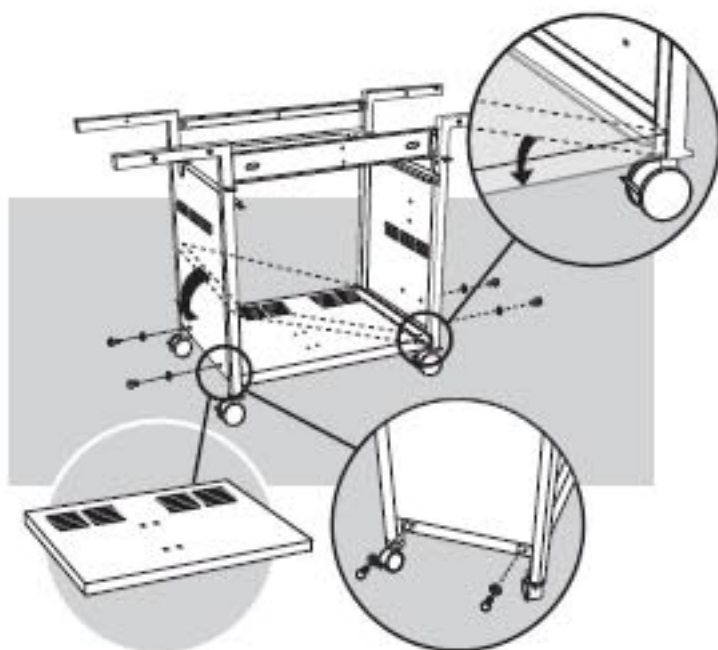
Black Zinc Hex Nut - 1
Tuerca hexagonal
negra de cinc - 1
Eccru à tête hexagonale
en zinc noir - 1



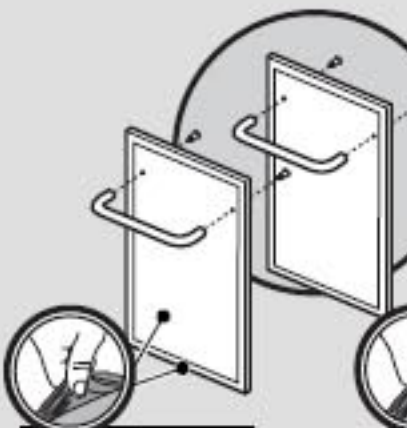
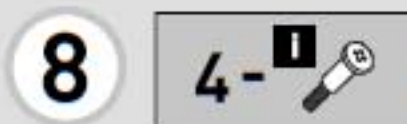
Shoulder Bolt Screw
(1/4 x 20 x 1 in.) - 4
Perno de tope
(1/4 x 20 x 1 pulg.) - 4
Vis à boulon de
la structure
(1/4 x 20 x 1 po.) - 4



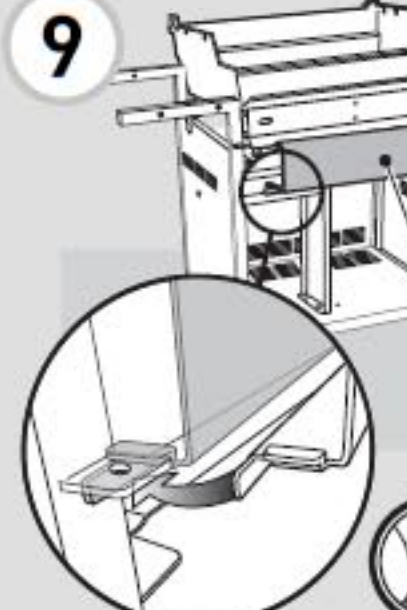
#8 - 32 Machine
Screw - 4
Tornillo de máquina
#8 - 32 - 4
Vis de mécanique de
#8 - 32 - 4



 Before installing, remove protective film from stainless steel parts.
Antes de instalar, retire la película protectora de la parte de acero inoxidable.
Avant d'installer, retirez la pellicule protectrice de la pièce en acier inoxydable.



S 310/320



16

3-



17

k



Screw - 5
Tornillo - 5
Vis - 5

l



Clevis Pin - 2
Pasador de horquilla - 2
Axe - 2

m



Cotter Pin - 2
Clavija hendida - 2
Goupille fendue - 2

n



J-Clip - 7
Grapa J - 7
Pince en J - 7

o



Aluminium Washer - 6
Arandela de aluminio - 6
Rondelle en aluminium - 6



⚠ IMPORTANT:
Knob bezels must be adjusted at this point.

See sheet in control knob packaging for bezel adjustment instructions.



⚠ IMPORTANTE:
Las molduras decorativas de la perilla deben ajustarse ahora.

Refiérase a la hoja dentro del empaque de la perilla de control para las instrucciones sobre como ajustar las molduras decorativas.



⚠ IMPORTANT:
La collerette du bouton doit être ajustée à ce stade.

Voir la fiche fournie avec le bouton de commande pour les instructions de réglage de la collerette.

18

