

This Owner's Manual is provided and hosted by [Appliance Factory Parts](#).



Broil-Mate 786189 Owner's Manual

[Shop genuine replacement parts for Broil-Mate 786189](#)



[Find Your Broil-Mate Grill Parts - Select From 682 Models](#)

----- Manual continues below -----



SINCE 1906
MANUFACTURING COMPANY
585 KUMPF DRIVE LIMITED
WATERLOO, ONTARIO, CANADA

ASSEMBLY MANUAL & PARTS LIST

MANUEL DE MONTAGE & LISTE DE PIÈCES

GRILLPRO
285164
STERLING
585164
585964
broil-mate
785964
785164



GRILLPRO
286164
STERLING
586124
586127
586164
broil-mate
746164
786164
786167



GRILLPRO
286184
STERLING
586184
broil-mate
746189
786184
786187



ASSEMBLY MANUAL & PARTS LIST

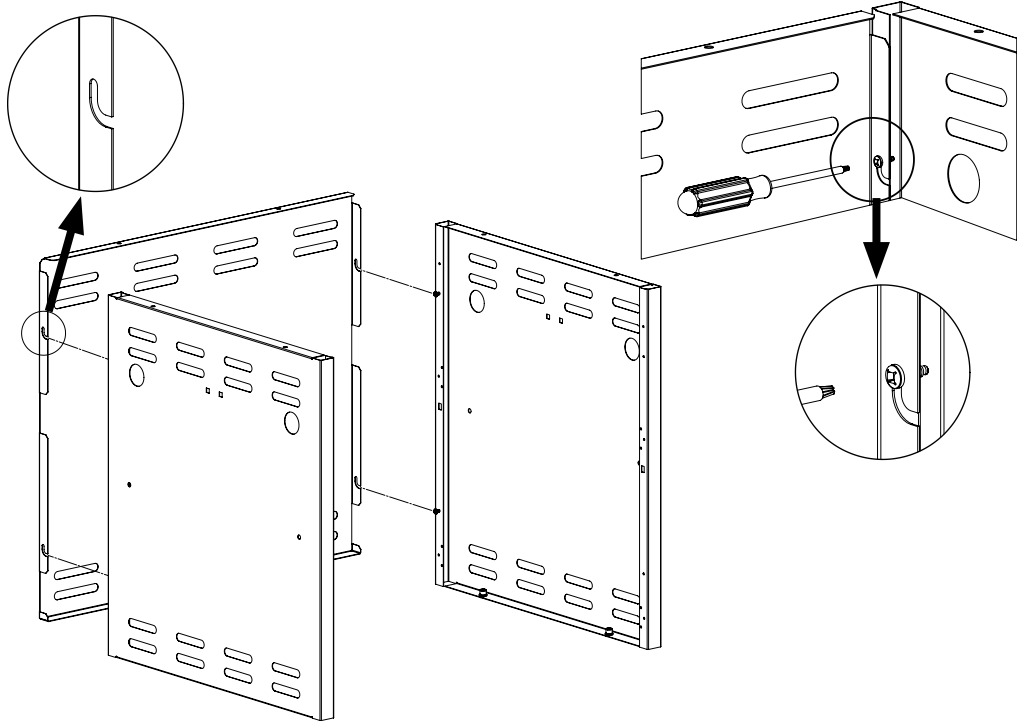
MANUEL DE MONTAGE & LISTE DE PIÈCES

1-800-265-2150

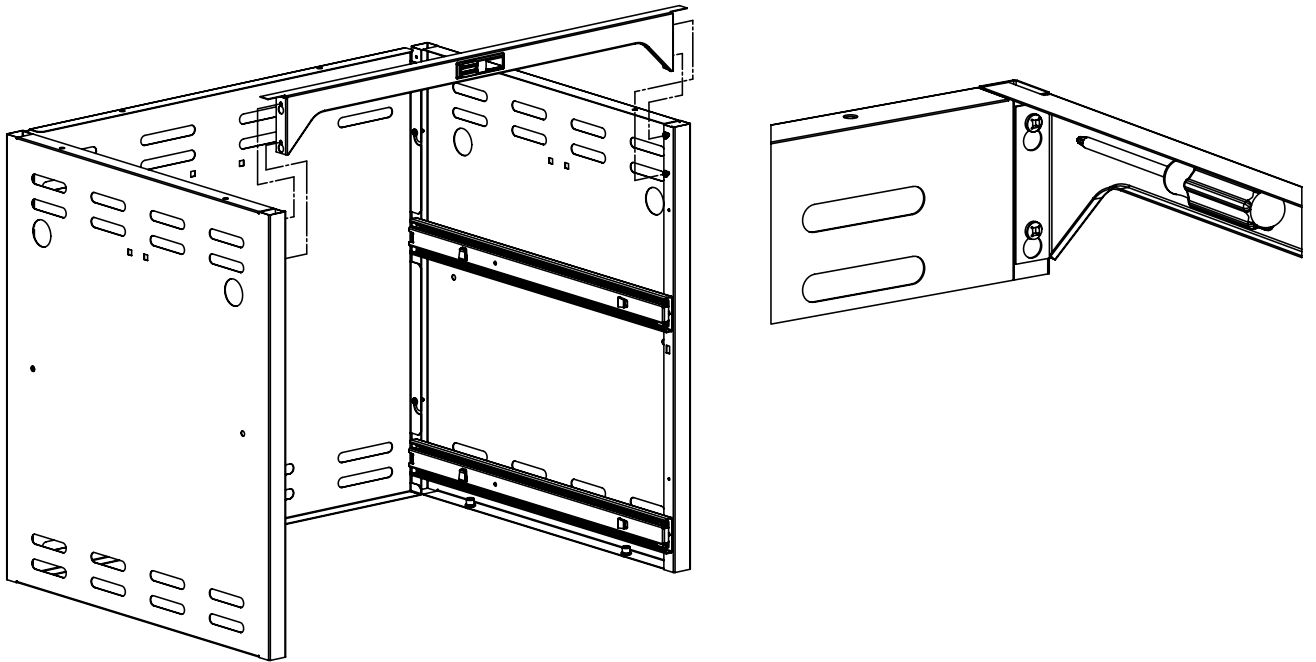
info@omcbbq.com

Rev. 2/20/08 Part # 11412268

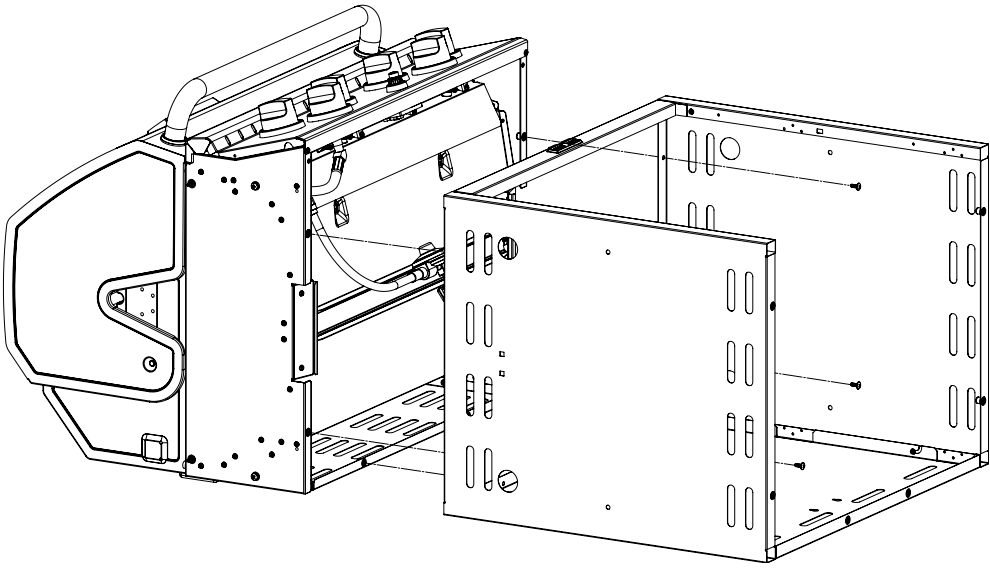
1

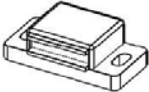
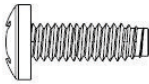


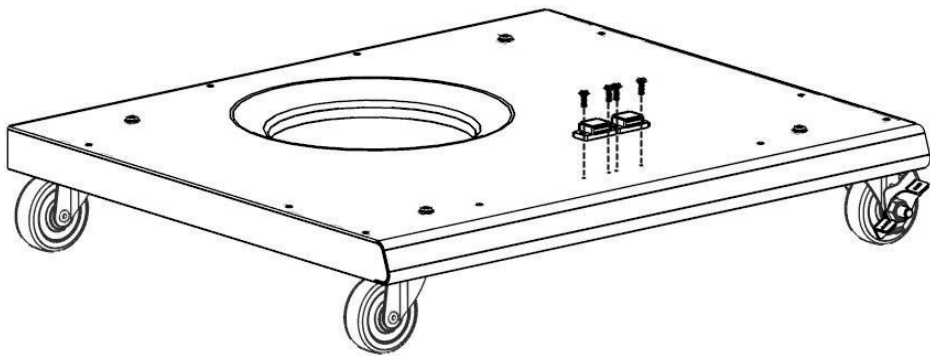
2

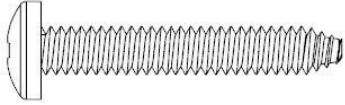
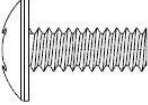


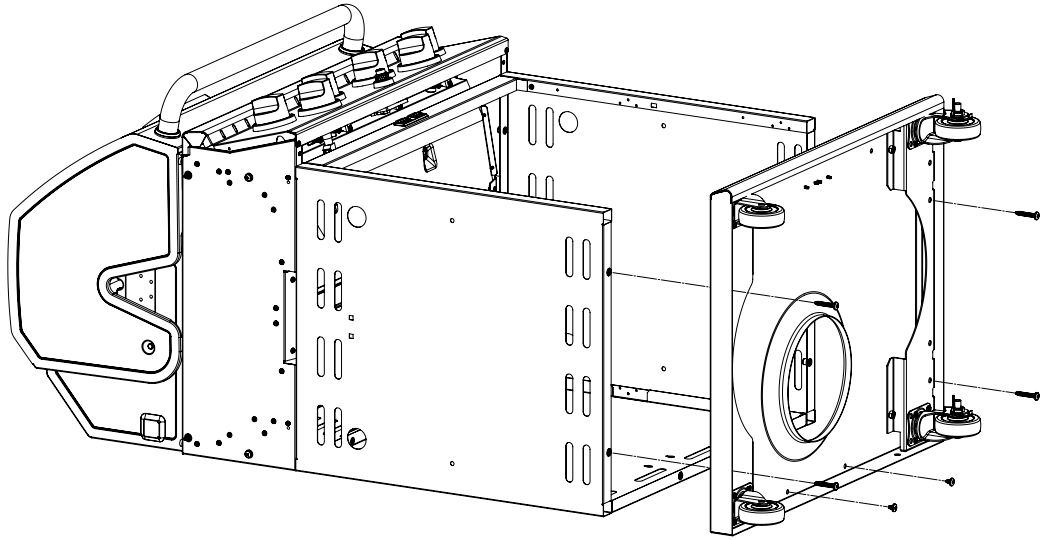
3	(6) 
---	---



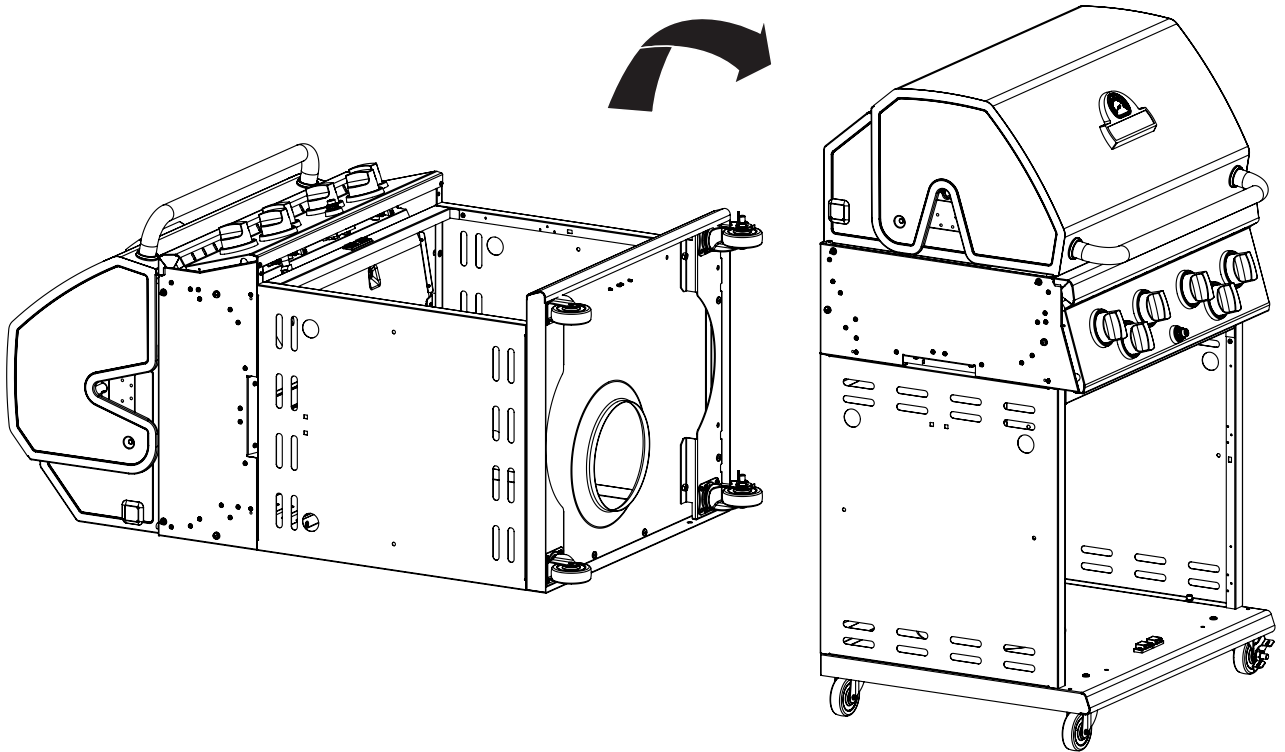
4	(2) 	(4) 
---	---	---

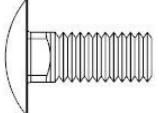
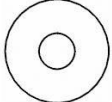



5	(4)  (2) 
---	---

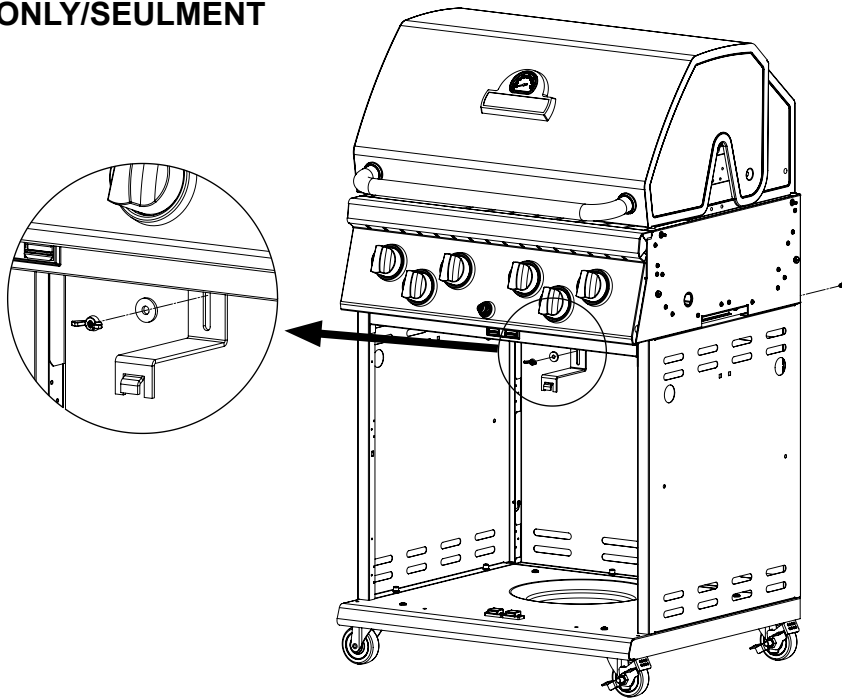


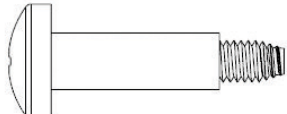
6	
---	--

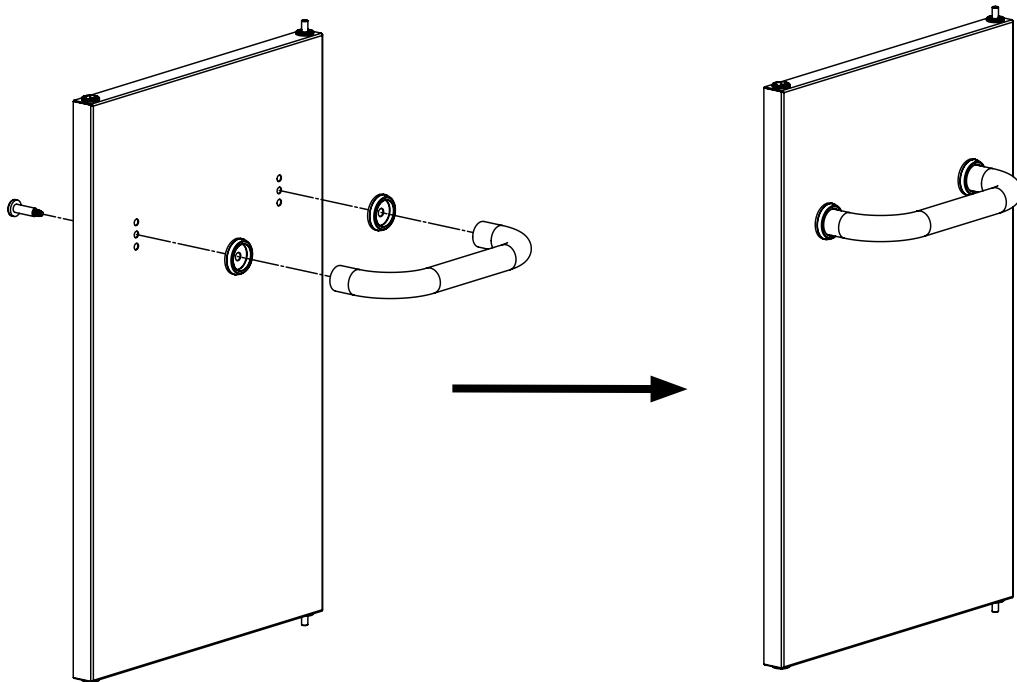


7	(1) 	(1) 	(1) 
---	---	---	---

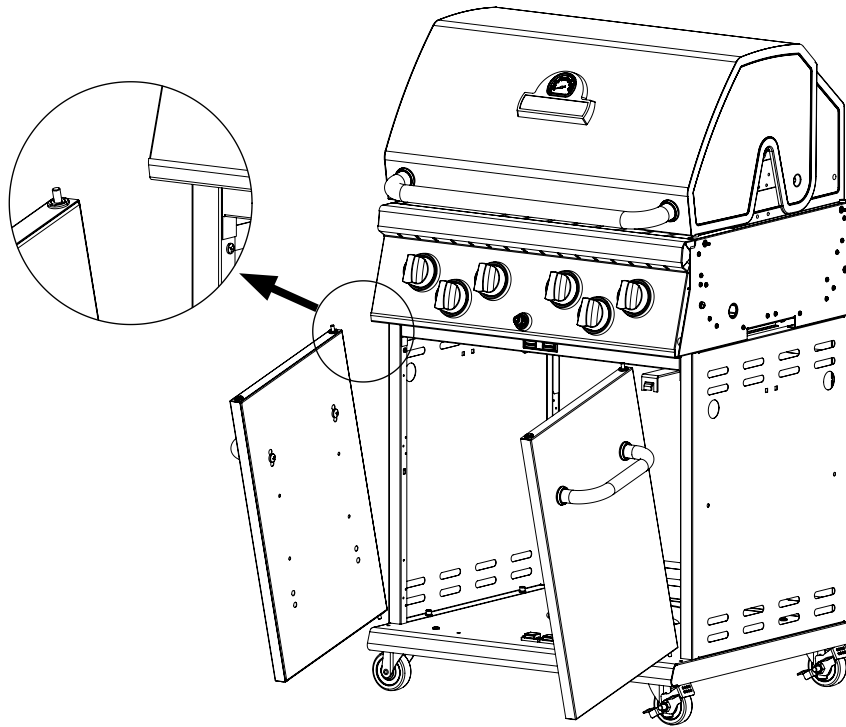
LP ONLY/SEULMENT



8	(4) 
---	---

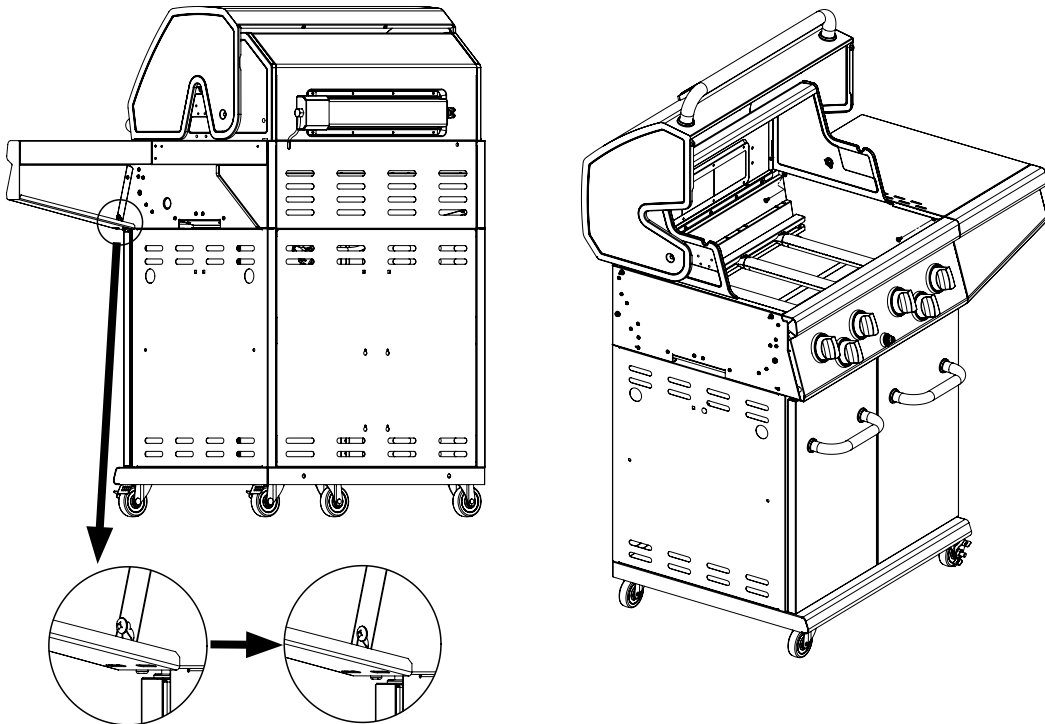
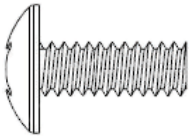


9

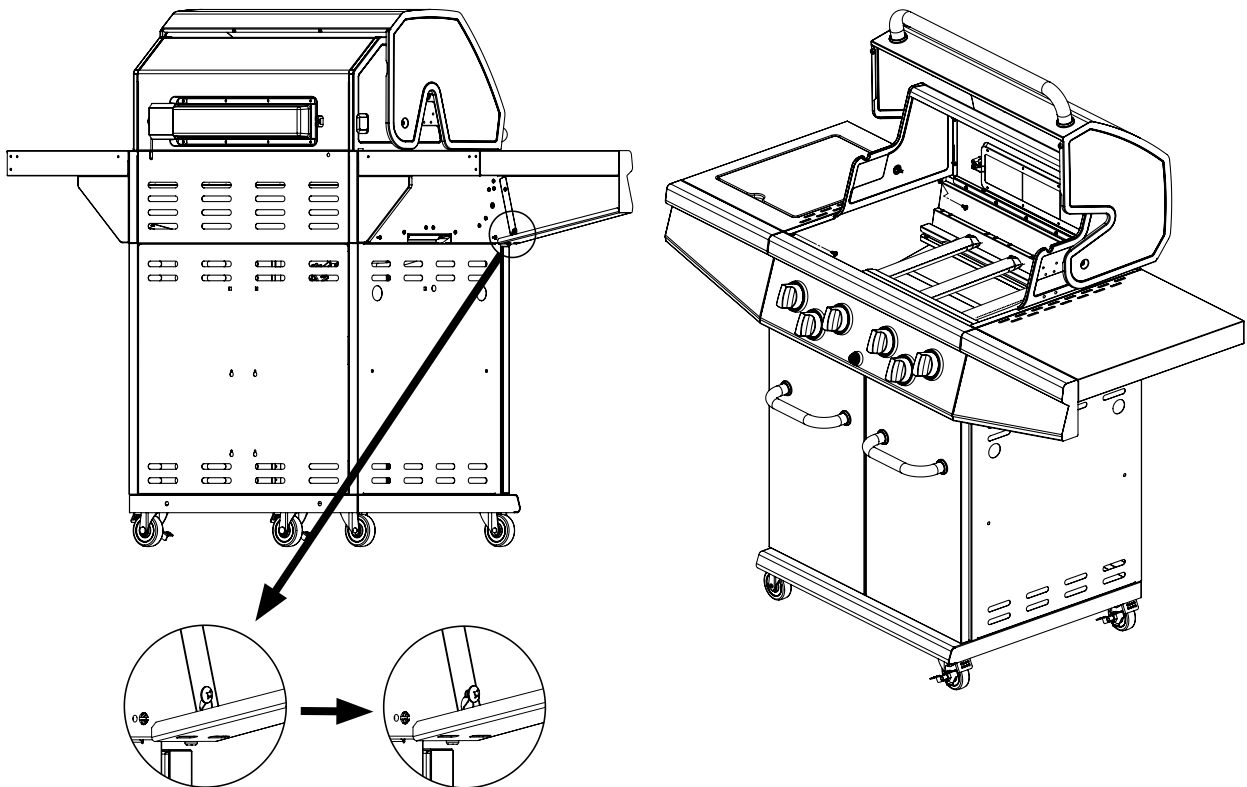


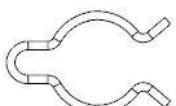
10

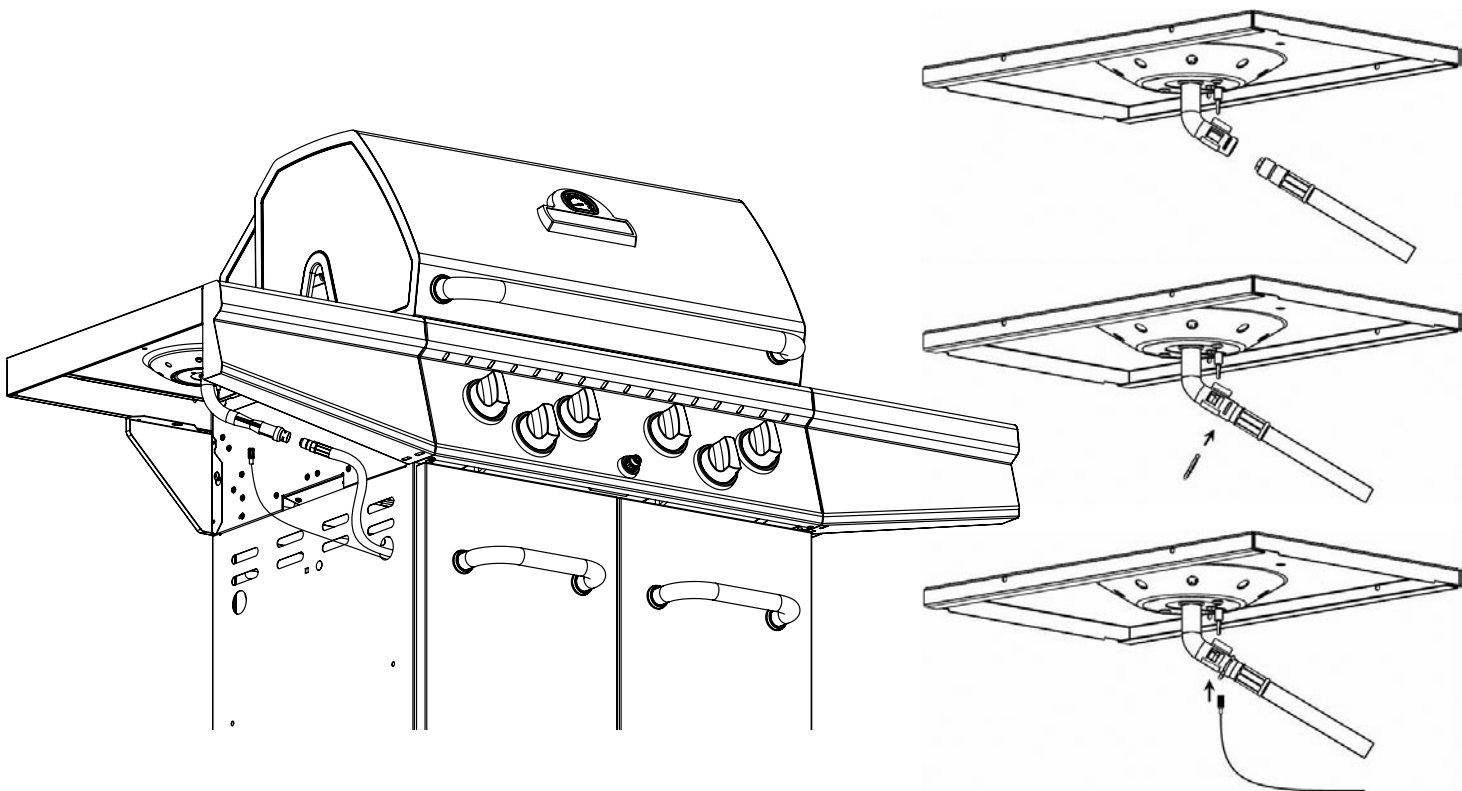
(2)



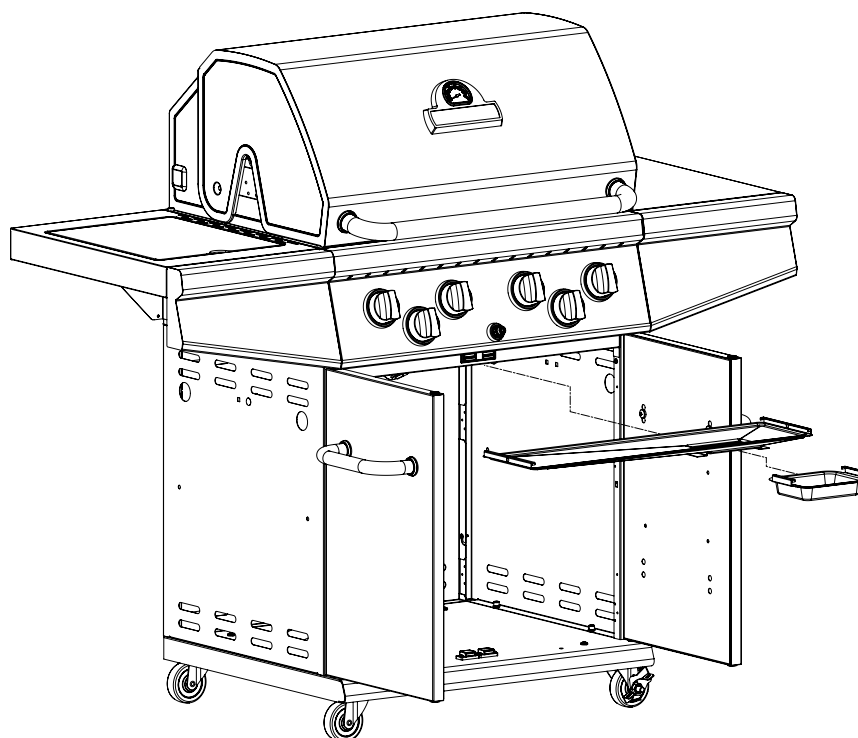
11	(2) 
----	---



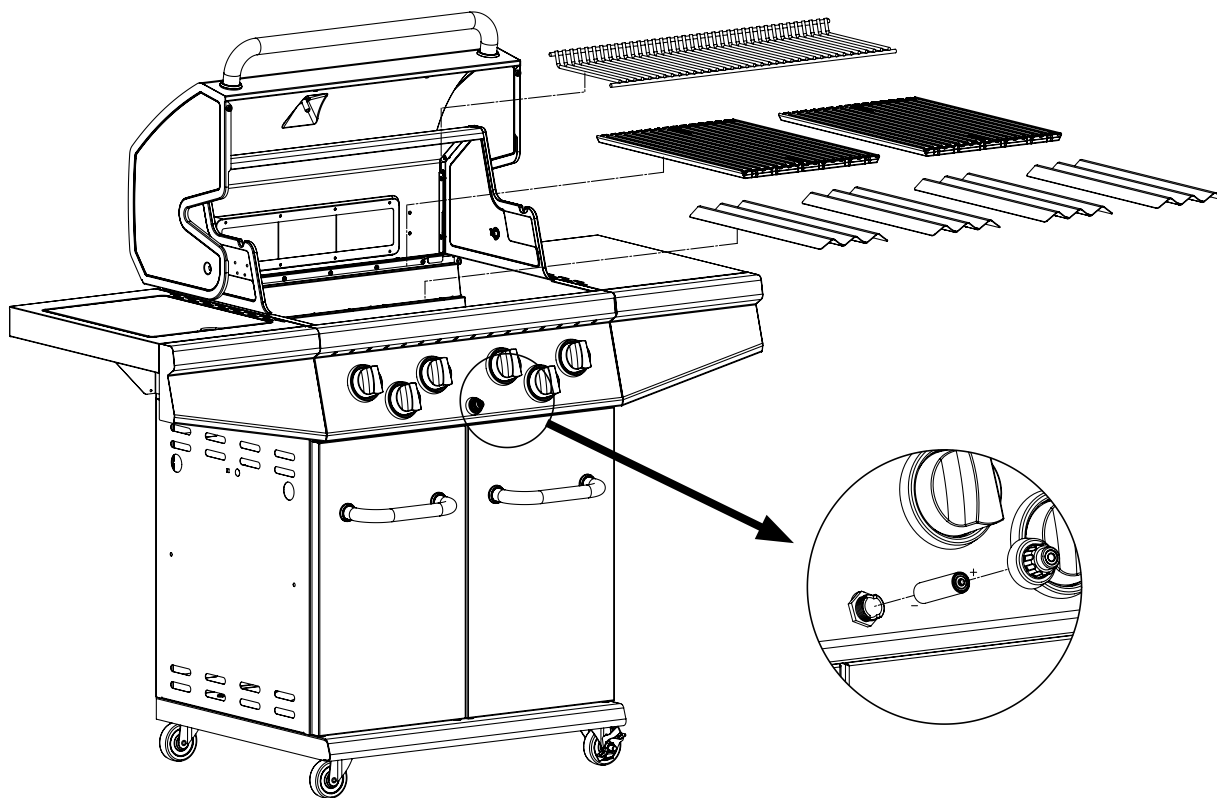
12	(1) 
----	---



13



14





PARTS LIST/LISTE DES PIECES

ITEM	PART #	DESCRIPTION	DESCRIPTION	285164	585964	585164	785164	785964	286164	586124 586127	586164	786164 786167	286184	586184	746189 786184 786184	
1	22004-031A	FIRE BOX ASS'Y-3 MAIN BURNER	ASSEMBLAGE DU FOUR	1	1	1	1	1								
	22005-031A	FIRE BOX ASS'Y-4 MAIN BURNER	ASSEMBLAGE DU FOUR						1	1	1	1	1	1	1	1
2	22315-021	HOOD PANEL-PORC.	PANNEAU DU COUVERCLE - PORCELAINE	1	1	1	1	1	1	1	1	1				
	22315-422	HOOD PANEL-REAR BURNER	PANNEAU DU COUVERCLE - BRULEUR ARRIERE										1	1	1	1
3	22245-901	GREASE SHIELD	ECRAN ANTI GRAISSE	1	1	1	1	1	1	1	1	1	1	1	1	1
4	24005-324A	LID ASS'Y	ASSEMBLAGE DU COUVERCLE	1	1	1	1	1	1	1	1	1	1	1	1	1
	26005-324A	LID ASS'Y	ASSEMBLAGE DU COUVERCLE													1
5	10081-GP60	GRILLPRO NAMEPLATE	PLAQUE D'IDENTIFICATION GRILLPRO	1				1					1			
	10081-S60	STERLING NAMEPLATE	PLAQUE D'IDENTIFICATION STERLING		1	1				1	1			1		
	10081-BM60	BROIL-MATE NAMEPLATE	PLAQUE D'IDENTIFICATION BROIL-MATE				1	1				1				1
6	10571-6	HEAT INDICATOR	INDICATEUR DE CHALEUR	1	1	1	1	1	1	1	1	1	1	1	1	1
7	S21234	M5 HINGE PIN	ATTACHE DE CHEVILLE	1	1	1	1	1	1	1	1	1	1	1	1	1
8	S21233	COTTER PIN	ATTACHE DE CHEVILLE	1	1	1	1	1	1	1	1	1	1	1	1	1
9	22005-181	COOKING GRID- CAST	GRILLE DE CUISSON	2	2	2	2	2	2	2	2	2	2	2	2	2
10	22209-904	FLAV-R-WAVE-S.S	VAPORISATEUR EN ACIER INOXYDABLE			3	3	3		4	4	4		4		4
	22209-901	FLAV-R-WAVE-PORC.	VAPORISATEUR EN PORCELAINE	3	3				4				4			4
11	22005-996	WARMING RACK-PORCELAIN COATED	GRILLE DE RECHAUD - ÉMAILLÉE EN PORCELAINE	1	1	1	1	1	1	1	1	1	1	1	1	1
12	22909-104	BURNER ASS'Y-MAIN	ASSEMBLAGE DU BRULEUR PRINCIPAL	3	3	3	3	3	4	4	4	4	4	4	4	4
13	10342-246	IGNITER-ELECTRONIC-THREE LEAD	ALLUMEUR-ELECTRONIQUE - PRISE A 3 FICHES	1	1	1	1	1	1	1	1	1				
	10342-247	IGNITER-ELECTRONIC-FOUR LEAD	ALLUMEUR-ELECTRONIQUE - PRISE A 4 FICHES										1	1	1	1
14	10342-E12	MAIN ELECTRODE-STEPPED	ELECTRODE	2	2	2	2	2	2	2	2	2	2	2	2	2
15	22204-024	COLLECTOR BOX-REAR	COLLECTEUR DE GAZ - ARRIERE	2	2	2	2	2								
	22205-024	COLLECTOR BOX-REAR	COLLECTEUR DE GAZ - ARRIERE						2	2	2	2	2	2	2	2
16	10342-E400	COLLECTOR BOX-BOTTOM-FRONT	COLLECTEUR DE GAZ - AVANT/BAS	1	1	1	1	1								
	22225-014	COLLECTOR BOX-BOTTOM-FRONT	COLLECTEUR DE GAZ - AVANT/BAS						1	1	1	1	1	1	1	1
17	10342-E401	COLLECTOR BOX-TOP-FRONT	COLLECTEUR DE GAZ - AVANT/HAUT	1	1	1	1	1								
	22215-014	COLLECTOR BOX-TOP-FRONT	COLLECTEUR DE GAZ - AVANT/HAUT						1	1	1	1	1	1	1	1
18	29004-034	CONTROL ASSEMBLY - LP-4V	SOUPAPE (GAZ PROPANE)	1	1	1	1	1								
	29005-034	CONTROL ASSEMBLY - LP-5V	SOUPAPE (GAZ PROPANE)						1	1	1	1				
	29005-037	CONTROL ASSEMBLY - NG-5V	SOUPAPE (GAZ NATUREL)							1		1				
	29005-474	CONTROL ASSEMBLY - LP-6V	SOUPAPE (GAZ PROPANE)										1	1		1
	29005-477	CONTROL ASSEMBLY - NG-6V	SOUPAPE (GAZ NATUREL)													1
	28005-479	CONTROL ASSEMBLY - DUAL-6V	SOUPAPE (DUAL)													1
18A	20805-457	GAS TRAIN-REAR BURNER	TUBE DE BRÛLEUR ARRIÈRE										1	1	1	1
19	20809-239	SIDE BURNER GAS HOSE - LP	TUYAU DE GAZ POUR BRULEUR LATERAL	1	1	1	1	1	1	1	1	1	1	1	1	1
19A	Y-11230	COTTER PIN	ATTACHE DE CHEVILLE	1	1	1	1	1	1	1	1	1	1	1	1	1
20	10114-K47	HOSE AND REGULATOR - LP	TUYAU ET REGULATEUR	1	1	1	1	1	1	1	1	1	1	1	1	1
	10111-K47	HOSE - NG	TUYAU POUR GAZ NATUREL							1		1				1
21	22002-966	CONTROL KNOB	BOUTON DE CONTROLE	4	4	4			5	5	5		6	6		
	22002-968	CONTROL KNOB - BLACK	BOUTON DE CONTROLE - NOIRE				4	4				5				6
	22001-704	CONTROL KNOB ASSEMBLY	ASSEMBLAGE BOUTON DE CONTROL													6
22	22002-904	BEZEL-STAMPED	CADRAN POUR CONTROLE	4	4	4	4	4	5	5	5	5	6	6	6	6
23	22004-434	CONTROL COVER-FOUR KNOB	PANNEAU DE CONTROLE	1	1	1	1	1								
	22005-434	CONTROL COVER-FIVE KNOB	PANNEAU DE CONTROLE						1	1	1	1				
	22005-474	CONTROL COVER-SIX KNOB	PANNEAU DE CONTROLE										1	1	1	1
24	22005-901	GREASE TRAY-FORMED	PLATEAU A GRAISSE MOULE	1	1	1	1	1	1	1	1	1	1	1	1	1
25	22009-901	GREASE PAN-FORMED	LECHEFRITE MOULEE	1	1	1	1	1	1	1	1	1	1	1	1	1
26	21095-445	LOWER BASE LP	BASE DU CABINET LP	1	1	1	1	1	1	1	1	1	1	1	1	1
	21095-475	LOWER BASE NG	BASE DU CABINET GN							1		1				1

