



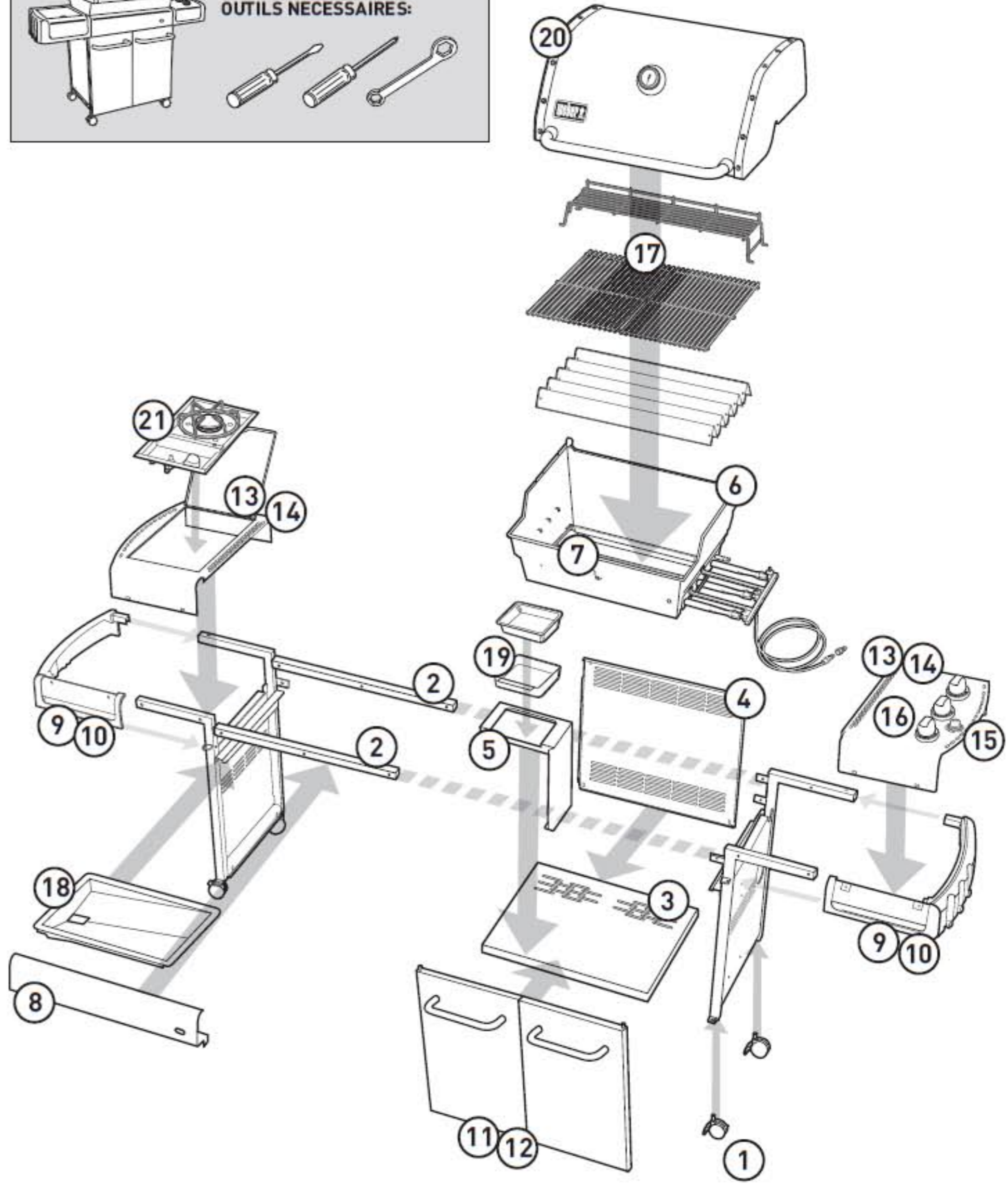
GENESIS® 310, 320

55981 US 10/06/06
NG
US ENGLISH

ASSEMBLY INSTRUCTIONS • INSTRUCCIONES DE MONTAJE • INSTRUCTIONS DE MONTAGE

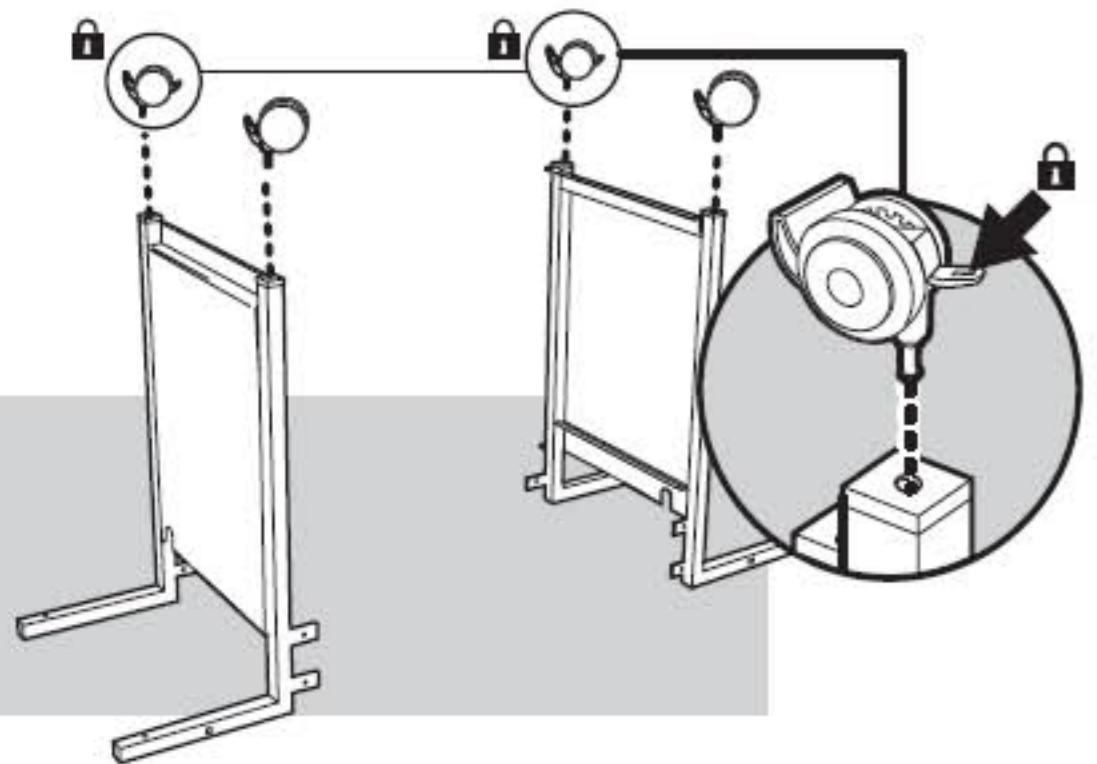
Left Frame - 1 Bastidor izquierdo - 1 Cofrage gauche - 1	Rear Panel - 1 Panel trasero - 1 Panneau arrière - 1	Side Burner - 1 Quemador lateral - 1 Brûleur latéral - 1	Disposable Drip Pan - 2 Bandeja de goteo desechable - 2 Egouttoir jetable - 2
Right Frame - 1 Bastidor derecho - 1 Cofrage droit - 1	Catch-Pan Holder - 1 Sostenedor del plato recolector - 1 Support de l'égouttoir - 1	Left Side Table - 1 Mesa lateral izquierda - 1 Tablette latérale gauche - 1	Flavorizer® Bar - 5 Barra Flavorizer® - 5 Bare Flavorizer® - 5
Locking Caster - 2 Rueda loca con trava - 2 Ecrou de verrouillage - 2	Front Panel - 1 Panel delantero - 1 Panneau avant - 1	Left Trim Assembly - 1 Ensamble de la moldura izquierda - 1 Ensemble de garniture gauche - 1	Cooking Grate - 2 Parrilla de cocción - 2 Grille de cuisson - 2
Caster - 2 Rueda loca - 2 Ecrou - 2	Right Trim Assembly - 1 Ensamble de la moldura derecha - 1 Ensemble de garniture droit - 1	Shroud - 1 Defensa - 1 Structure - 1	Warming Rack - 1 Rejilla para calentar - 1 Grille de maintien au chaud - 1
Frame Support - 2 Soporte del bastidor - 2 Support de cofrage - 2	Right Front Trim Assembly - 1 Moldura derecha delantera Ensamble - 1 Garniture avant droite Ensemble - 1	Drip Tray - 1 Bandeja de goteo - 1 Plateau de recueil des gouttes - 1	Left Door Panel - 1 Panel de la puerta izquierda - 1 Panneau de porte gauche - 1
Bottom Tray - 1 Bandeja del fondo - 1 Plateau inférieur - 1	Knob - 3 Perilla - 3 Bouton - 3	Catch-Pan - 1 Plato recolector - 1 Egouttoir - 1	Right Door Panel - 1 Panel de la puerta derecha - 1 Panneau de porte droit - 1
Cookbox Assembly - 1 Ensamble de la caja de cocción - 1 Ensemble du boîtier de cuisson - 1	Right Side Table - 1 Mesa lateral derecha - 1 Tablette latérale droite - 1	Left Front Trim Assembly - 1 Moldura izquierda delantera Ensamble - 1 Garniture avant gauche Ensemble - 1	Door Handle - 2 Asa de la puerta - 2 Poignée de porte - 2


TOOLS NEEDED:
HERRAMIENTAS REQUERIDAS:
OUTILS NECESSAIRES:

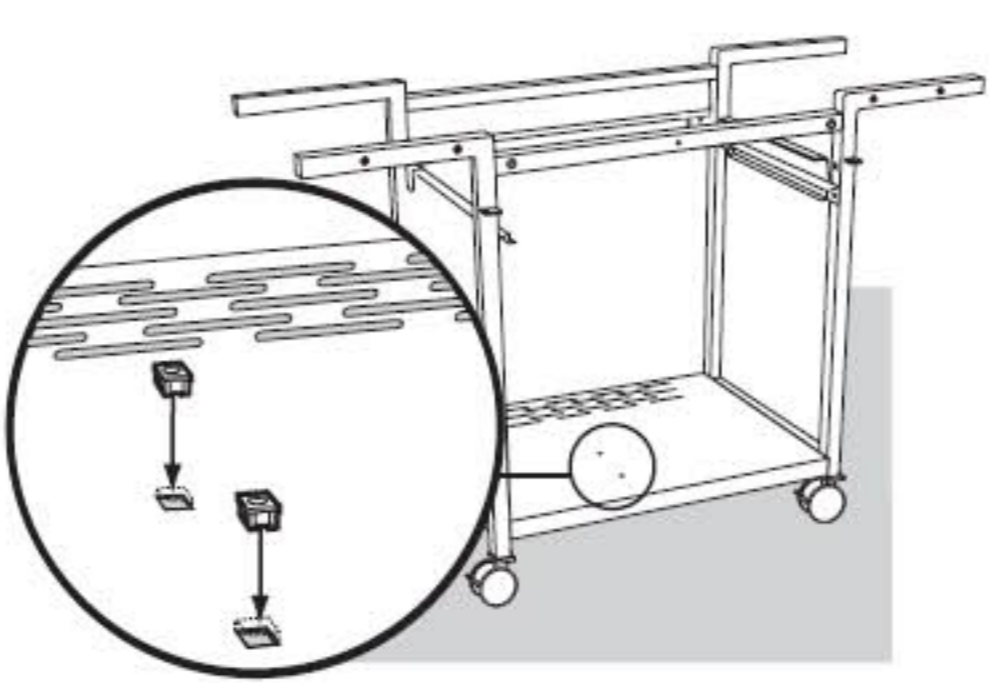


11 mm (7/16 in.) Wrench - 1 Llave de 11 mm (7/16 pulg.) - 1 Clé de 11 mm (7/16 po.) - 1	1/2 Inch Black Zinc Hex Bolts (1/4 x 20 x 1/2 in.) - 8 Cinc negro 1/2 pulgada Pernos hexagonales (1/4 x 20 x 1/2 pulg.) - 8 Ecrous hexagonaux en zinc noir de 1/2 pouce (1/4 x 20 x 1/2 po.) - 8	2 1/4 Inch Bolt (1/4 x 20 x 2 1/4 in.) - 2 Perno de 2 1/4 pulgadas (1/4 x 20 x 2 1/4 pulg.) - 2 Boulon de 2 1/4 pouces (1/4 x 20 x 2 1/4 po.) - 2	Screw - 5 Tornillo - 5 Vis - 5
1/2 Inch Stainless Steel Hex Bolts (1/4 x 20 x 1/2 in.) - 12 Acero inoxidable 1/2 pulgada Pernos hexagonales (1/4 x 20 x 1/2 pulg.) - 12 Ecrous hexagonaux en acier inoxydable de 1/2 pouce (1/4 x 20 x 1/2 po.) - 12	Nylon Washer - 14 Arandela de nilón - 14 Rondelle en nylon - 14	Keps Nut - 2 Tuerca de enclavamiento - 2 Écrou Keps - 2	Clevis Pin - 2 Pasador de horquilla - 2 Axe - 2
1 Inch Zinc Bolts (1/4 x 20 x 1 in.) - 4 Cinc 1 pulgada Pernos (1/4 x 20 x 1 pulg.) - 4 Ecrous en zinc de 1 pouce (1/4 x 20 x 1 po.) - 4	Aluminium Washer - 6 Arandela de aluminio - 6 Rondelle en aluminium - 6	#8 - 32 Machine Screw - 4 Tornillo de máquina #8 - 32 - 4 Vis de mécanique de #8 - 32 - 4	Cotter Pin - 2 Clavija hendida - 2 Goupille fendue - 2
Plastic Plug - 2 Tapón plástico - 2 Bouchon en plastique - 2	Shoulder Bolt Screw (1/4 x 20 x 1 in.) - 4 Perno de tope (1/4 x 20 x 1 pulg.) - 4 Vis à boulon de la structure (1/4 x 20 x 1 po.) - 4	Bottom Tray Hardware - 6 Herramientas de ferretería para la bandeja recolectora de grasa - 6 Boulonnerie de Plateau inférieur - 6	

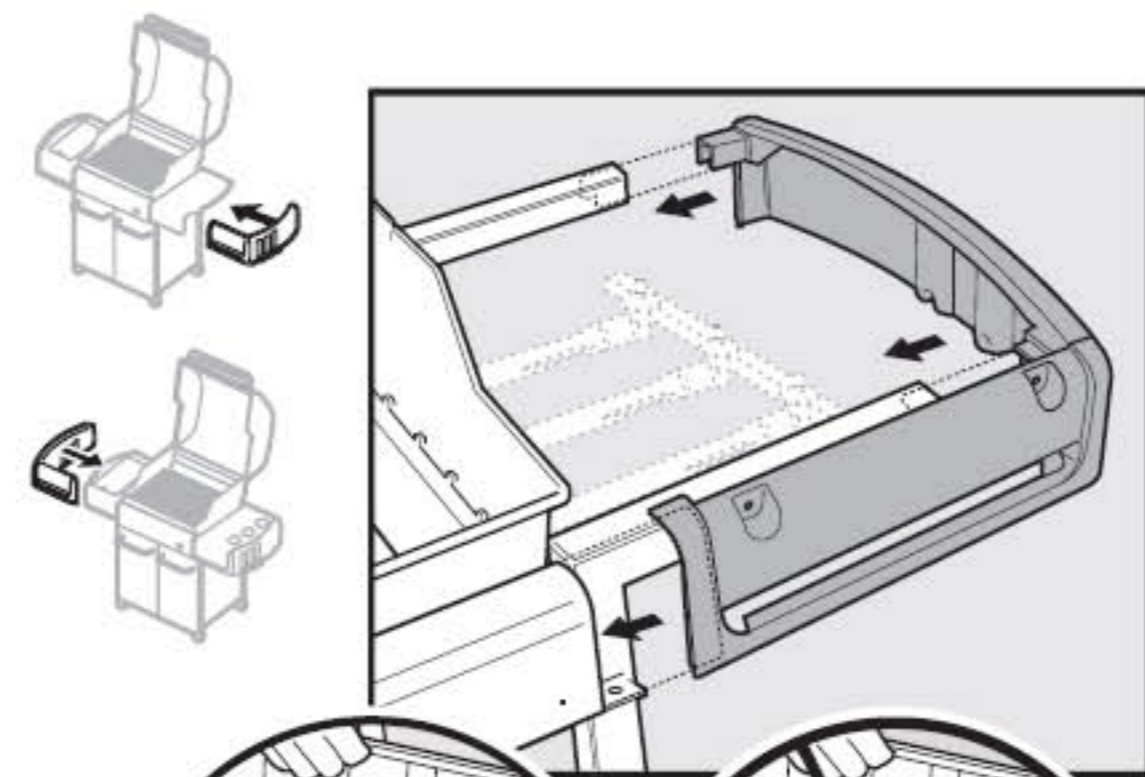
1 2- 



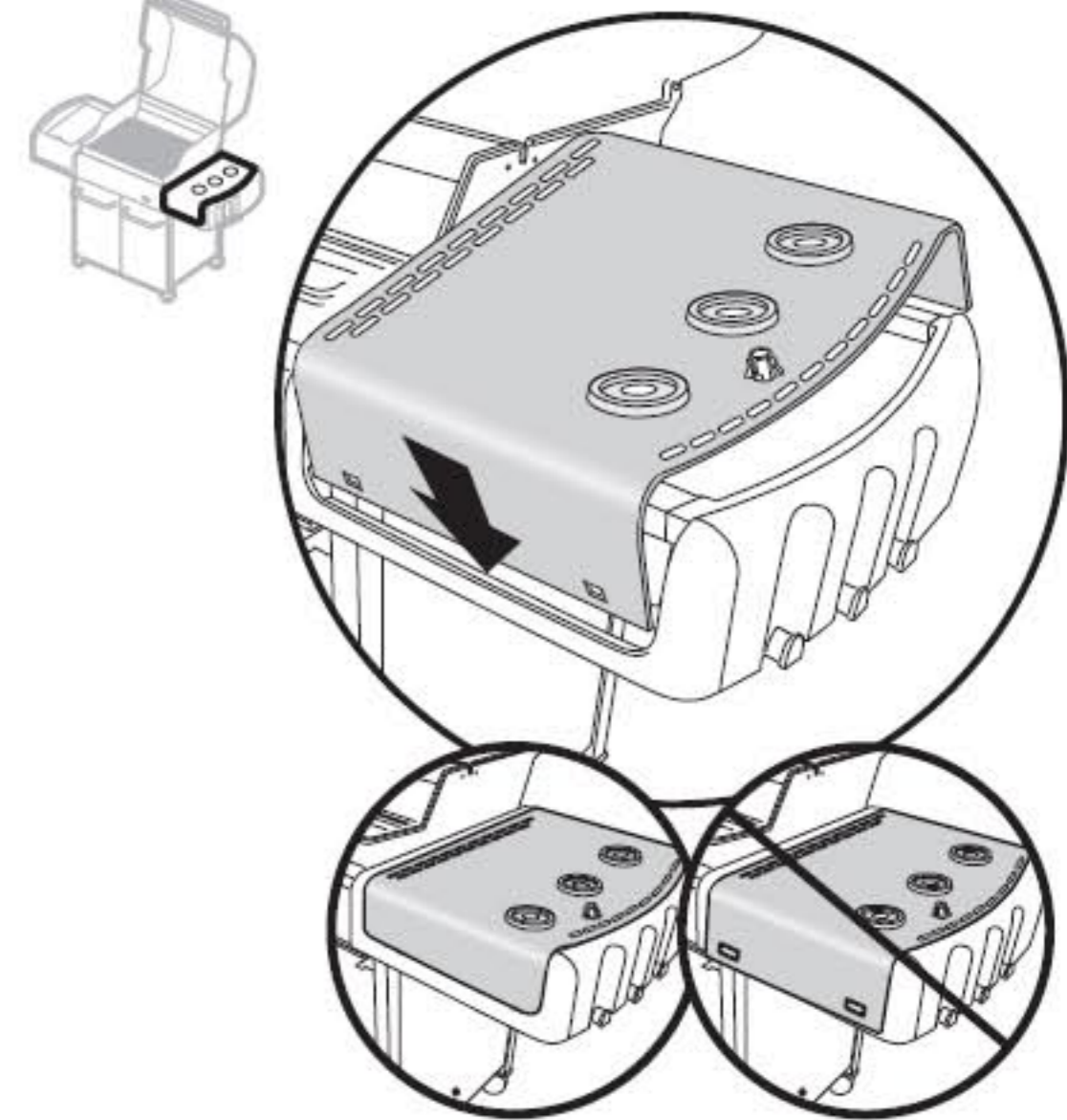
5A 2- 



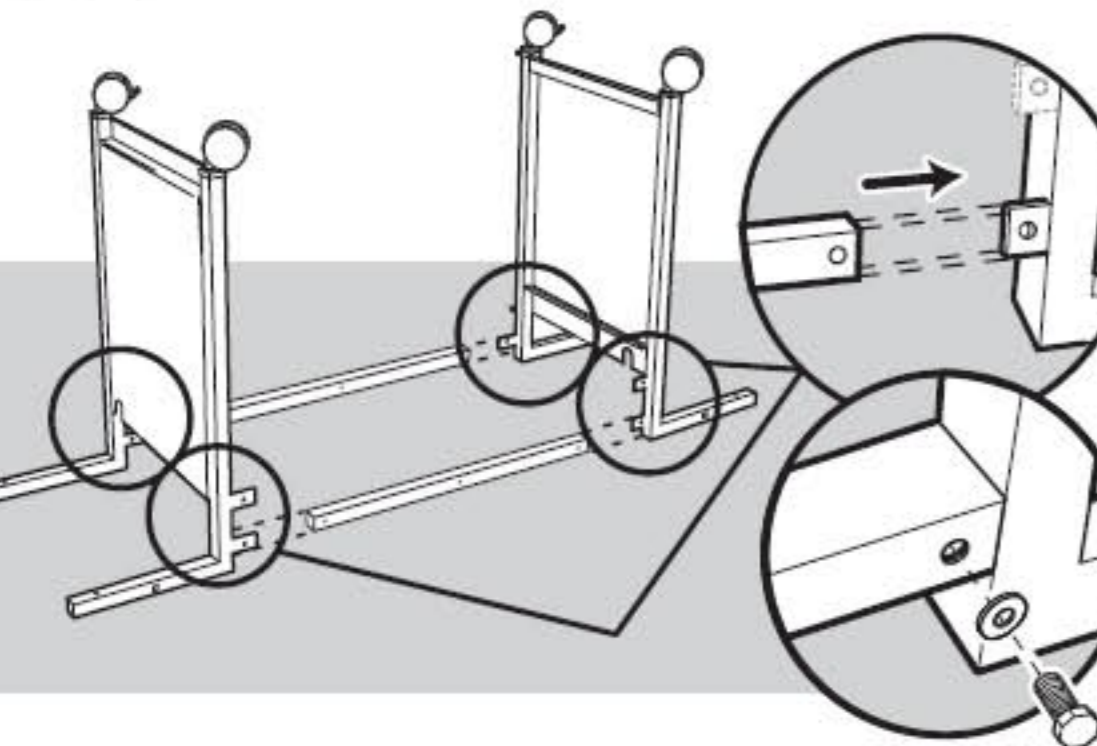
10 6-  4-  2-  





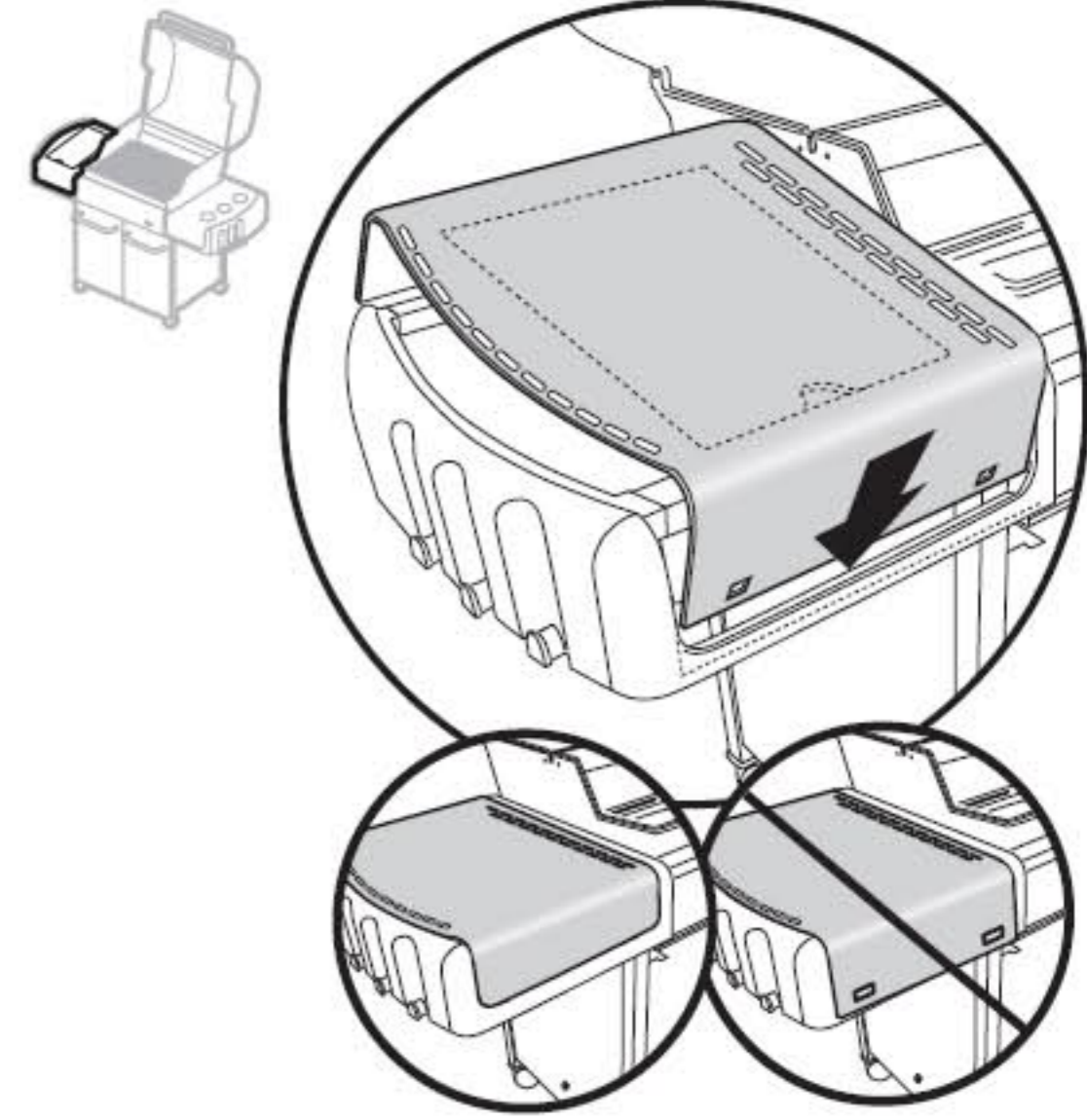
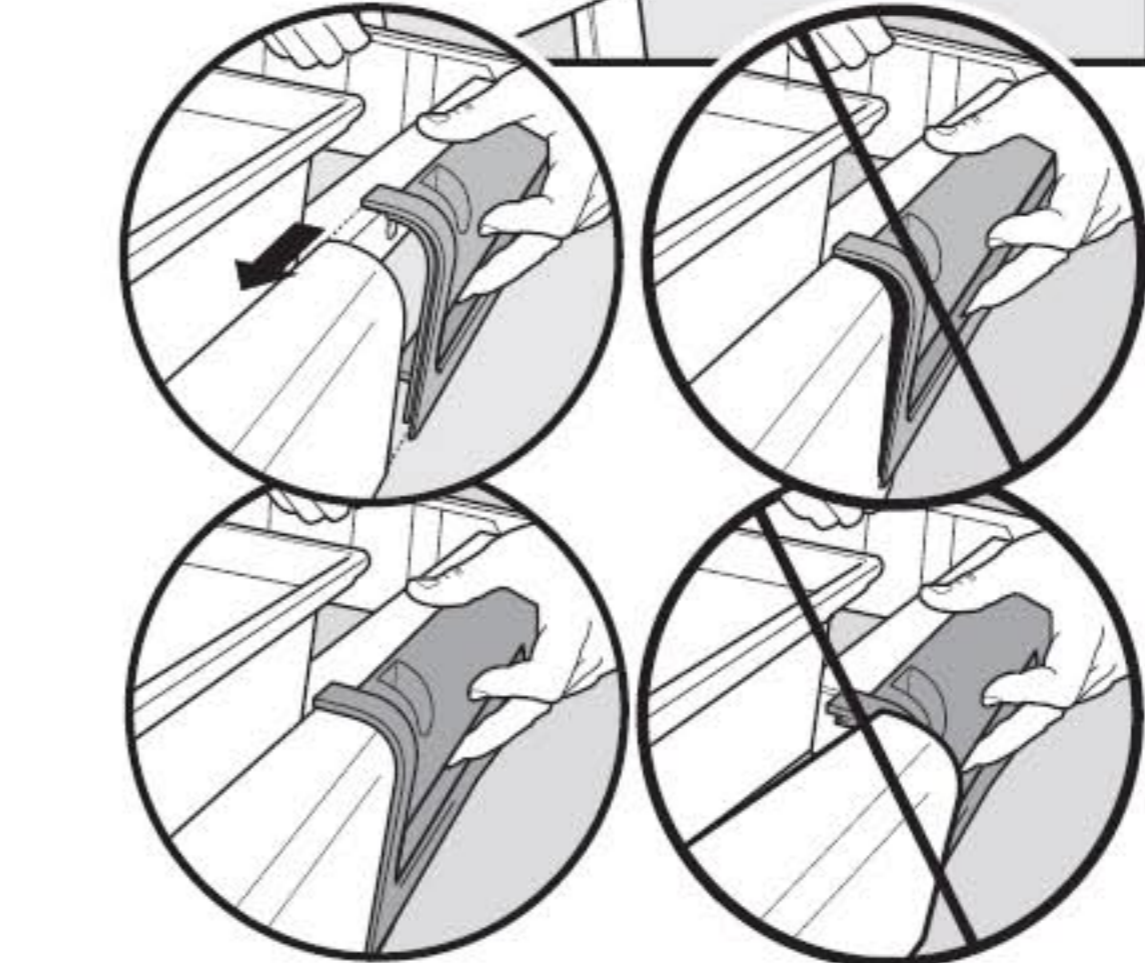
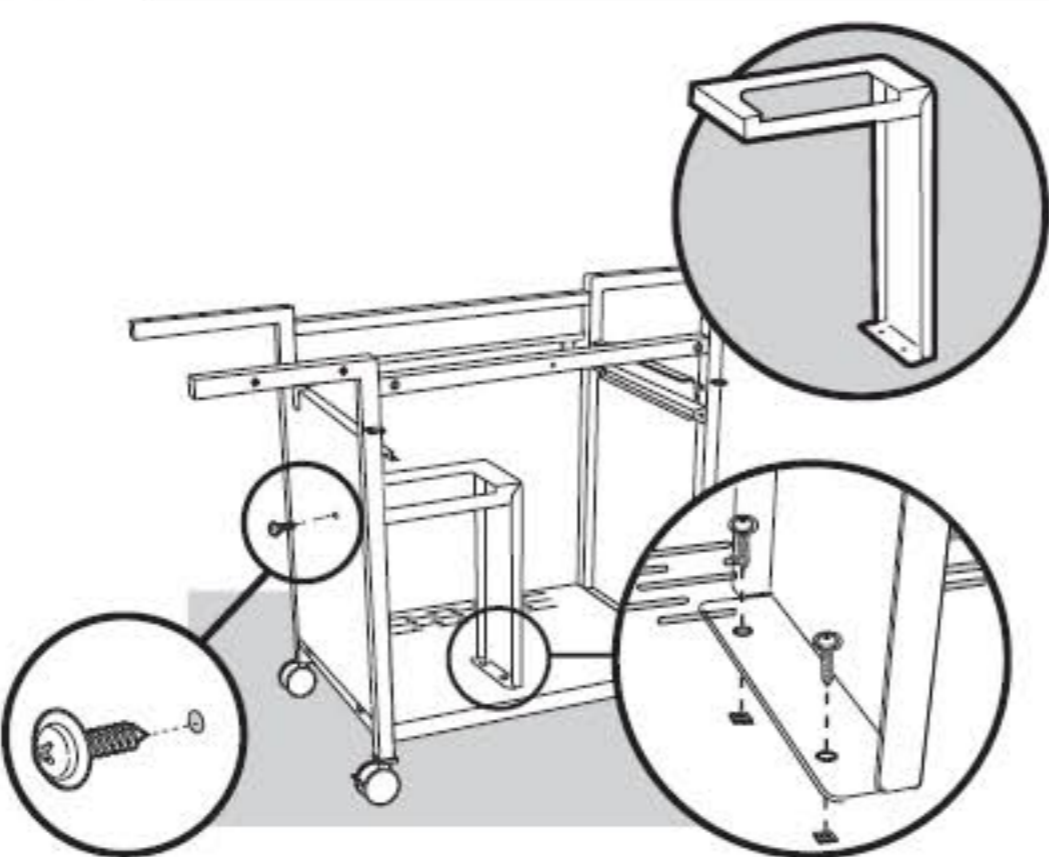
13 



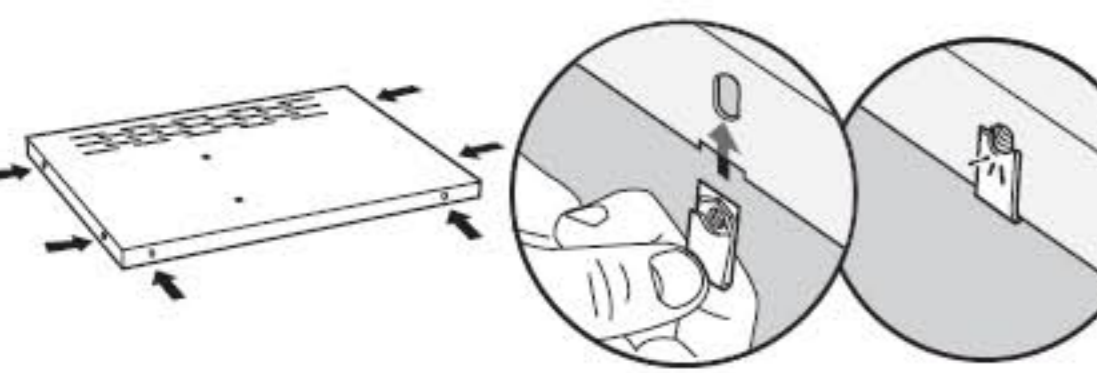
2 4-  • aluminium
• aluminio
• aluminium 



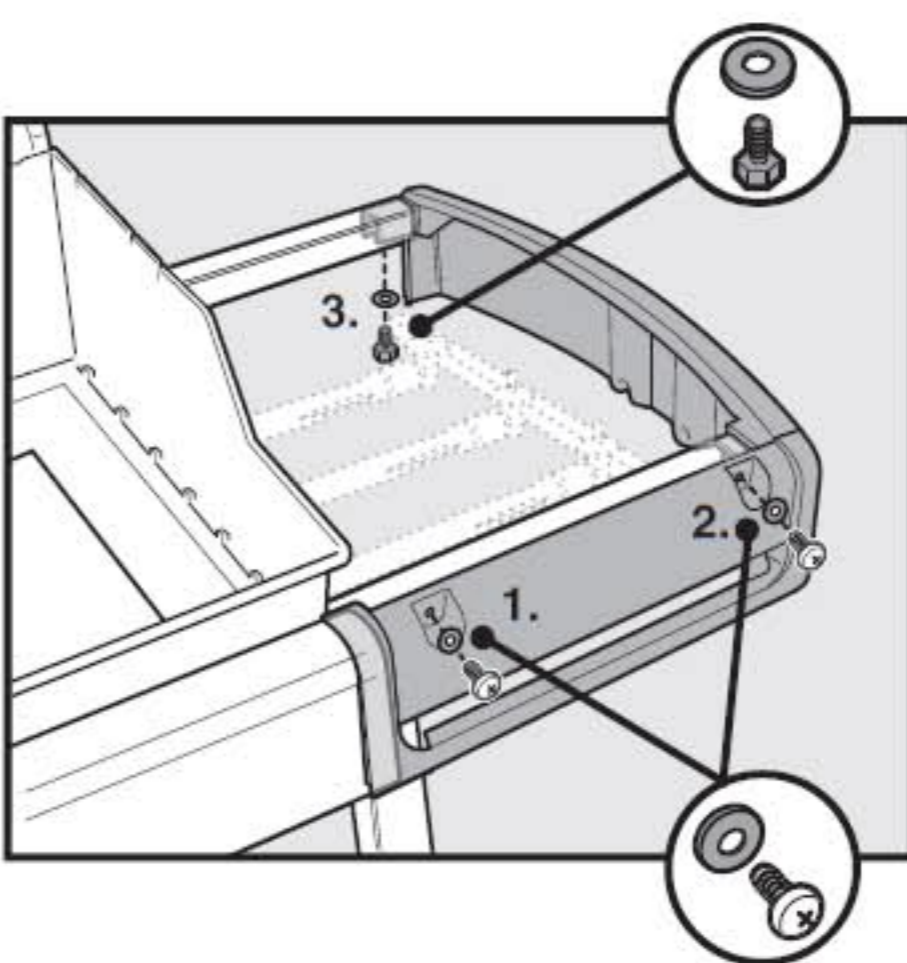
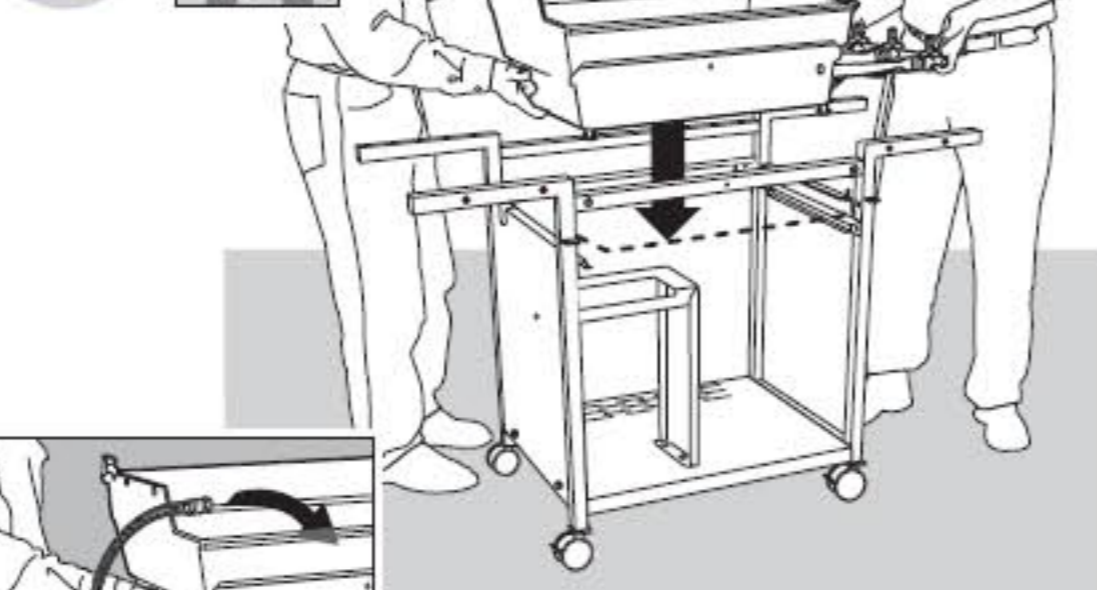
5B 3-  



3A 6- 



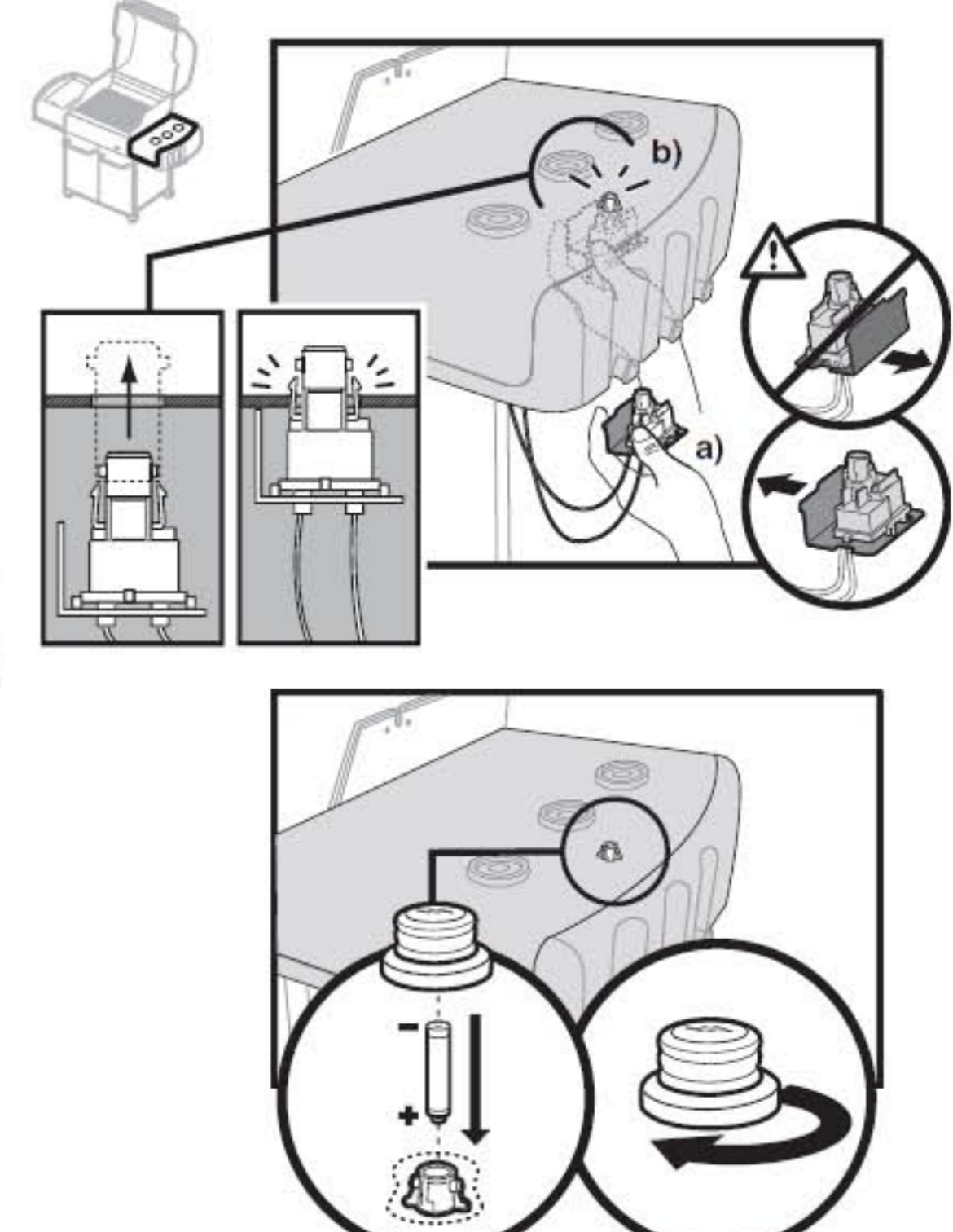
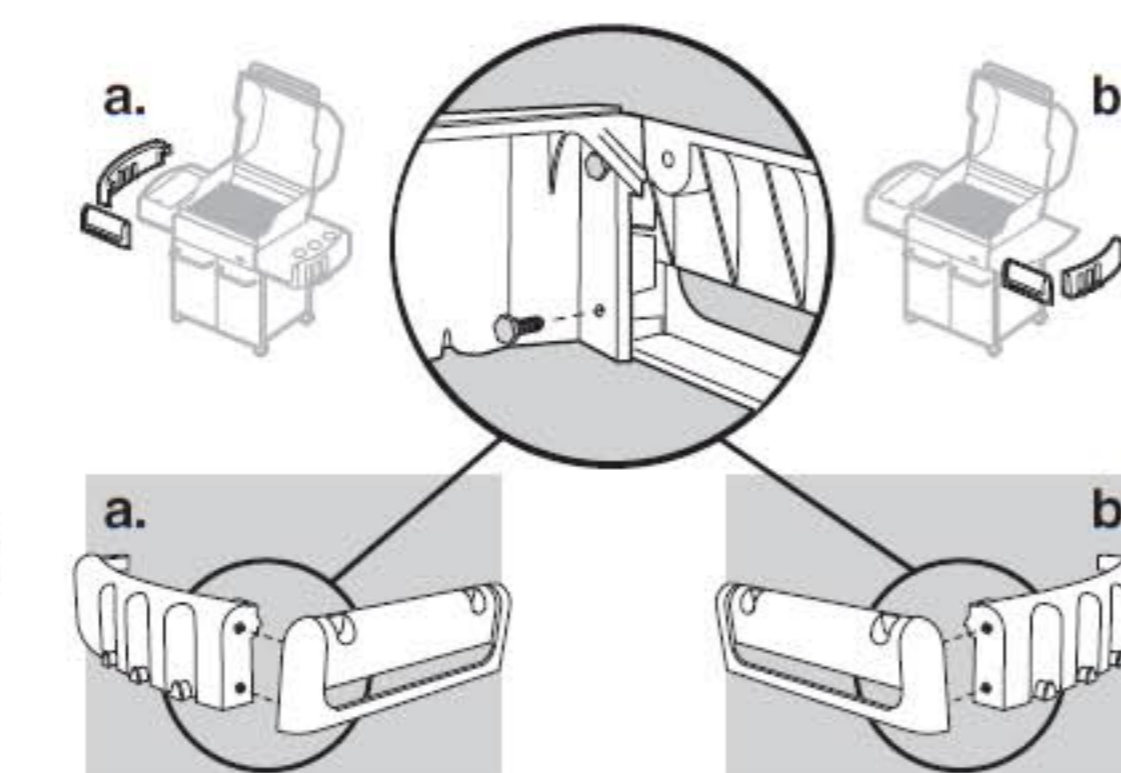
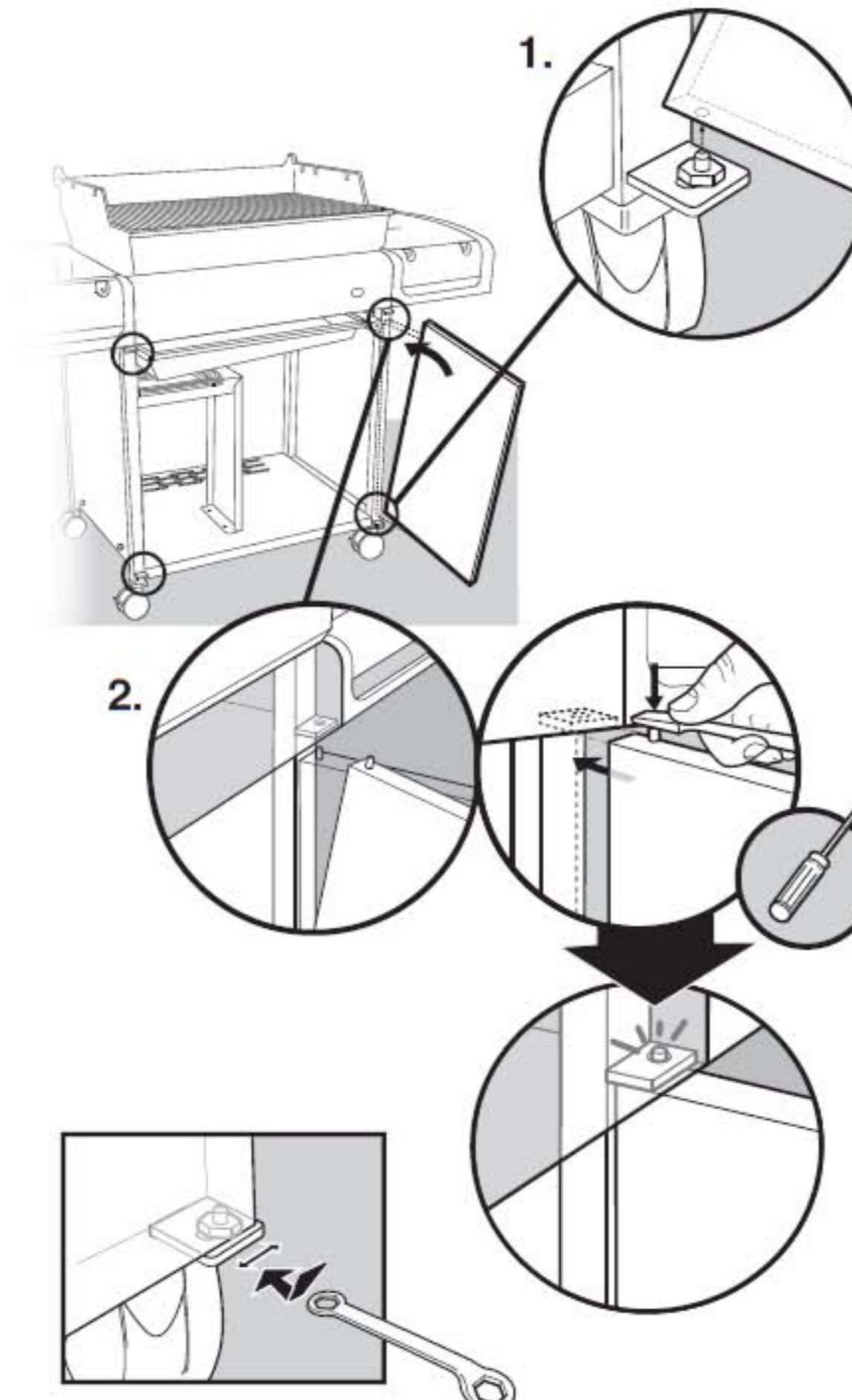
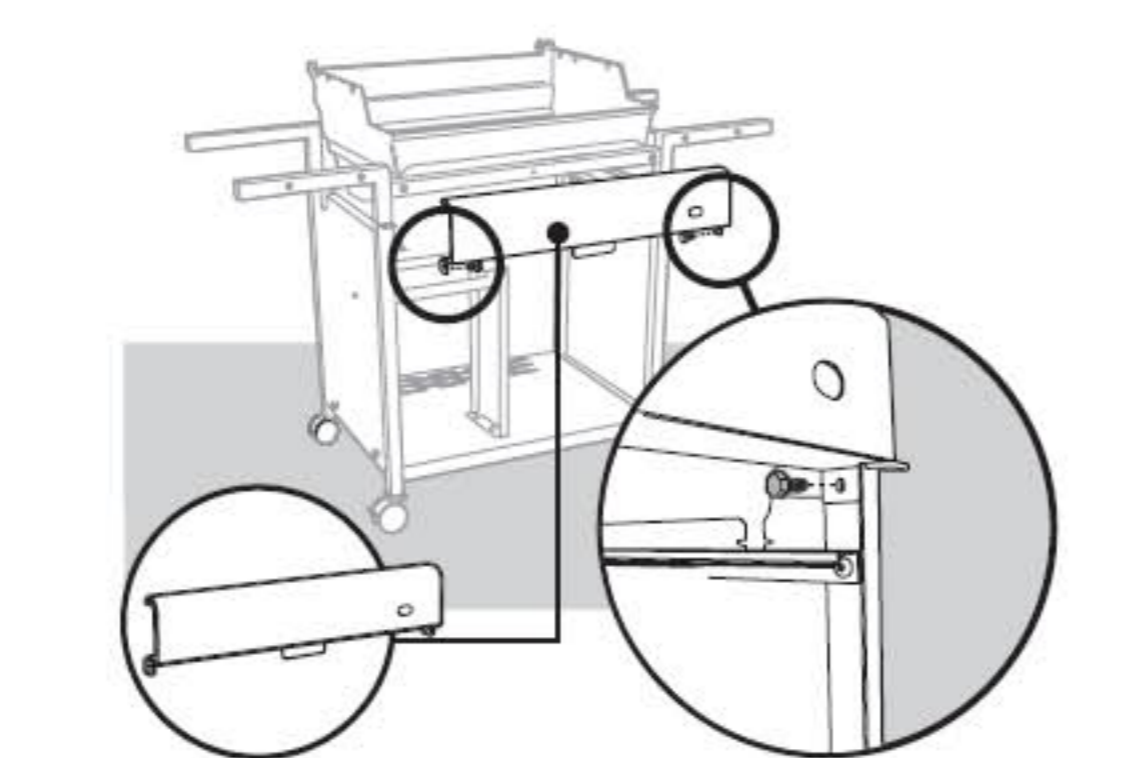
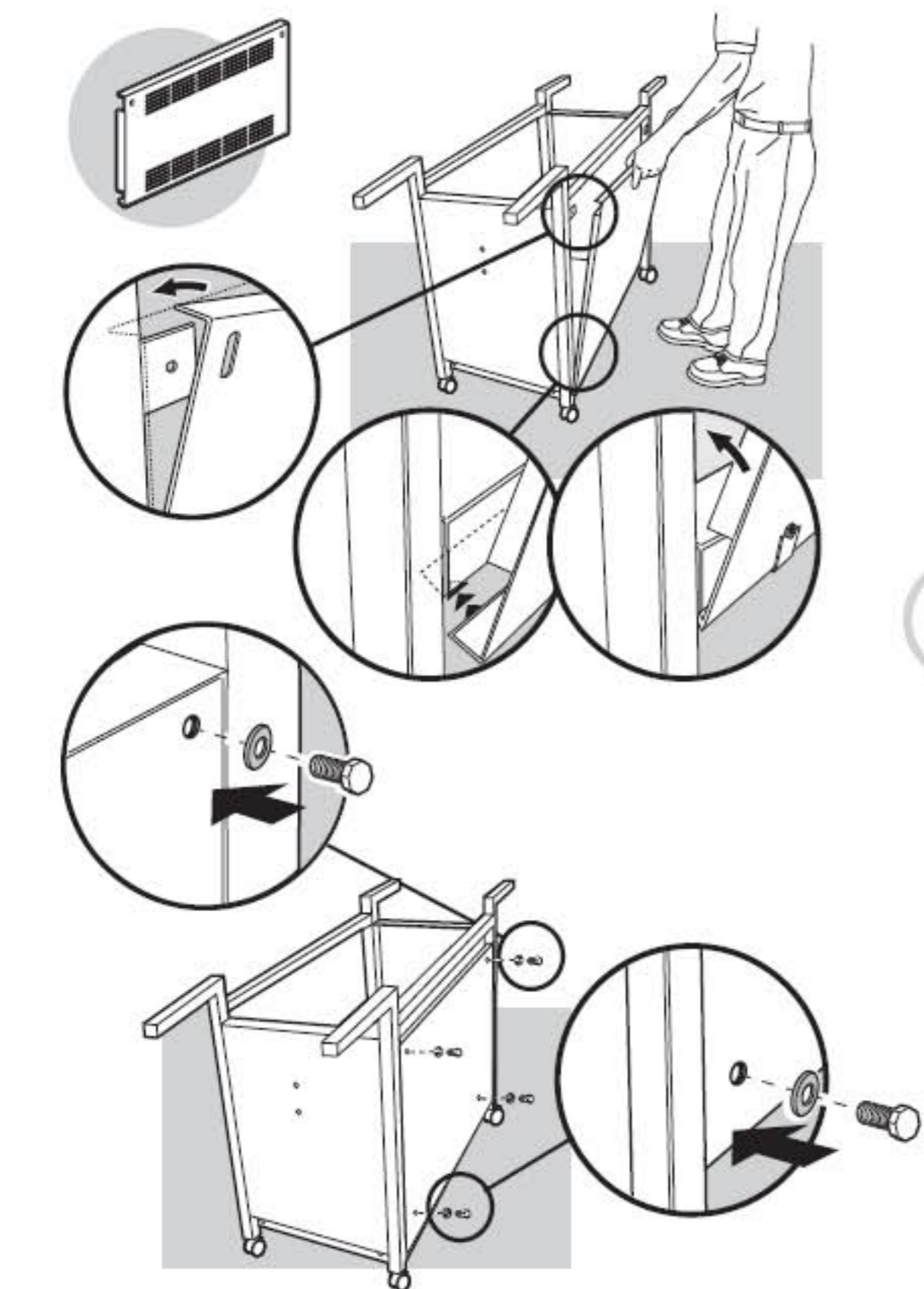
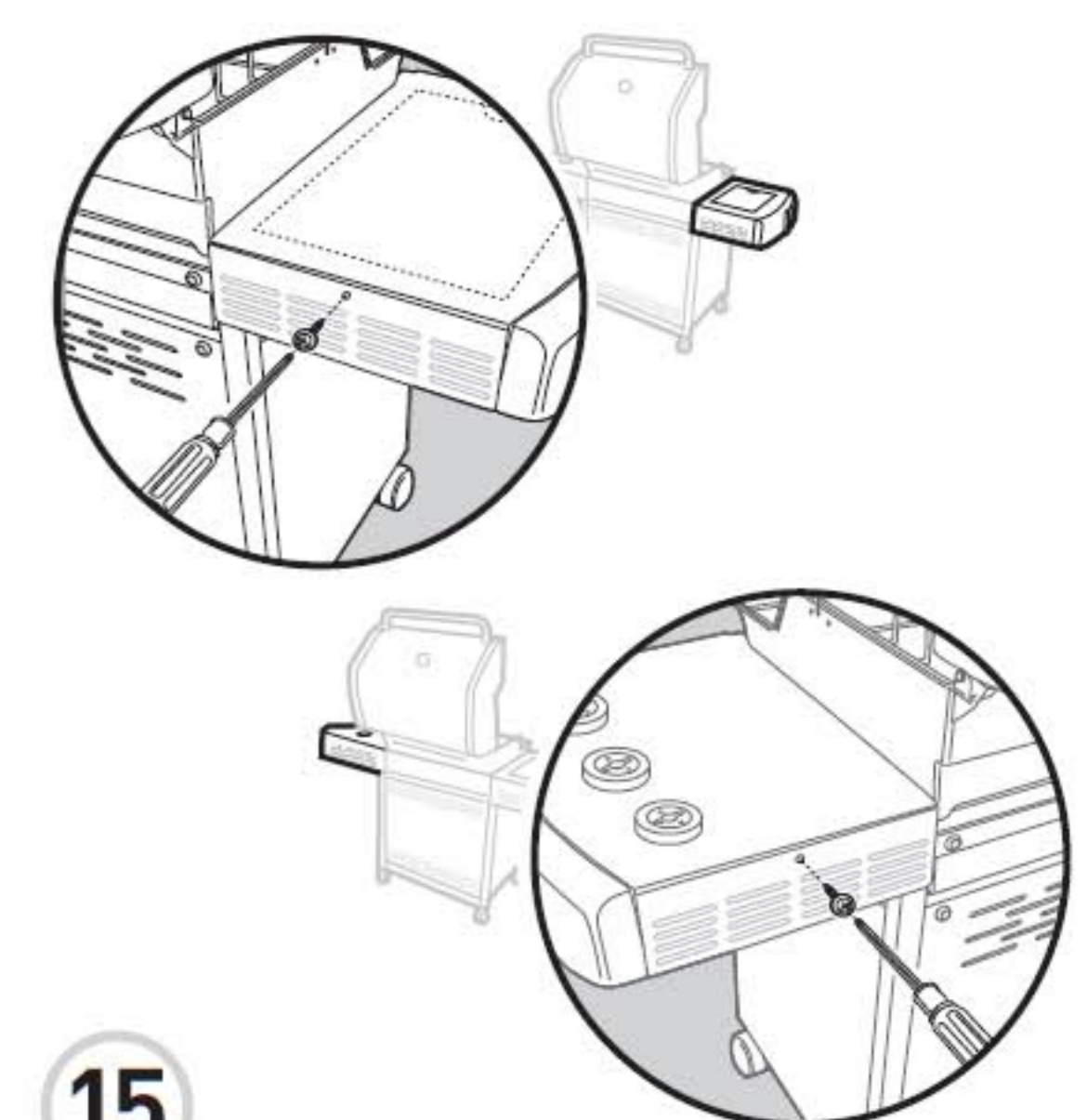
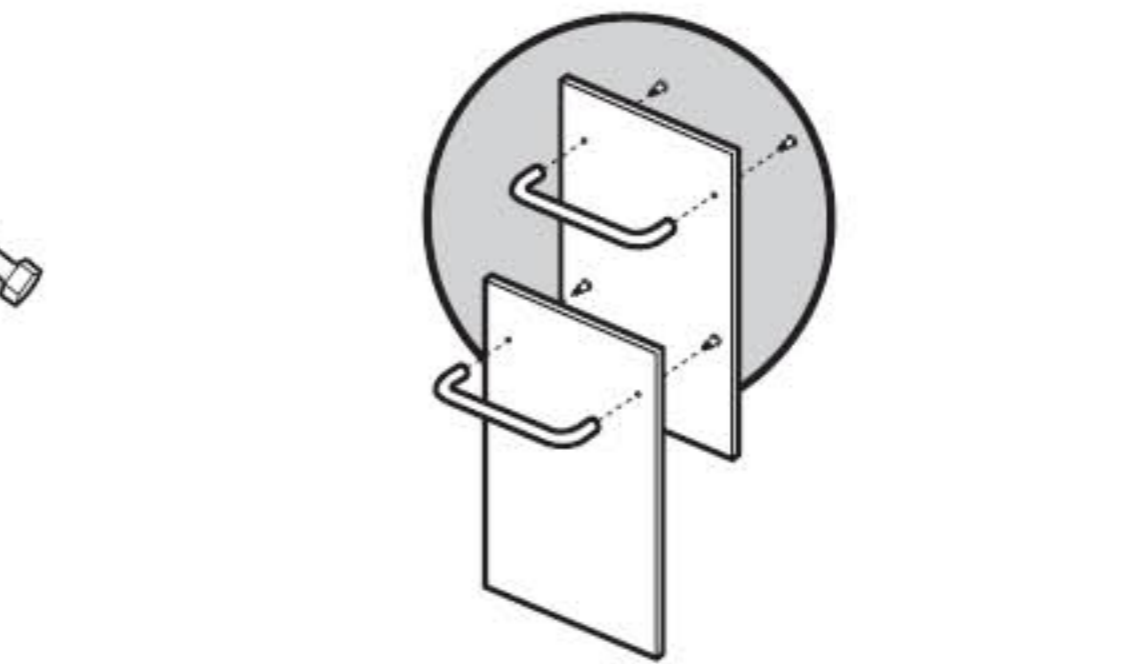
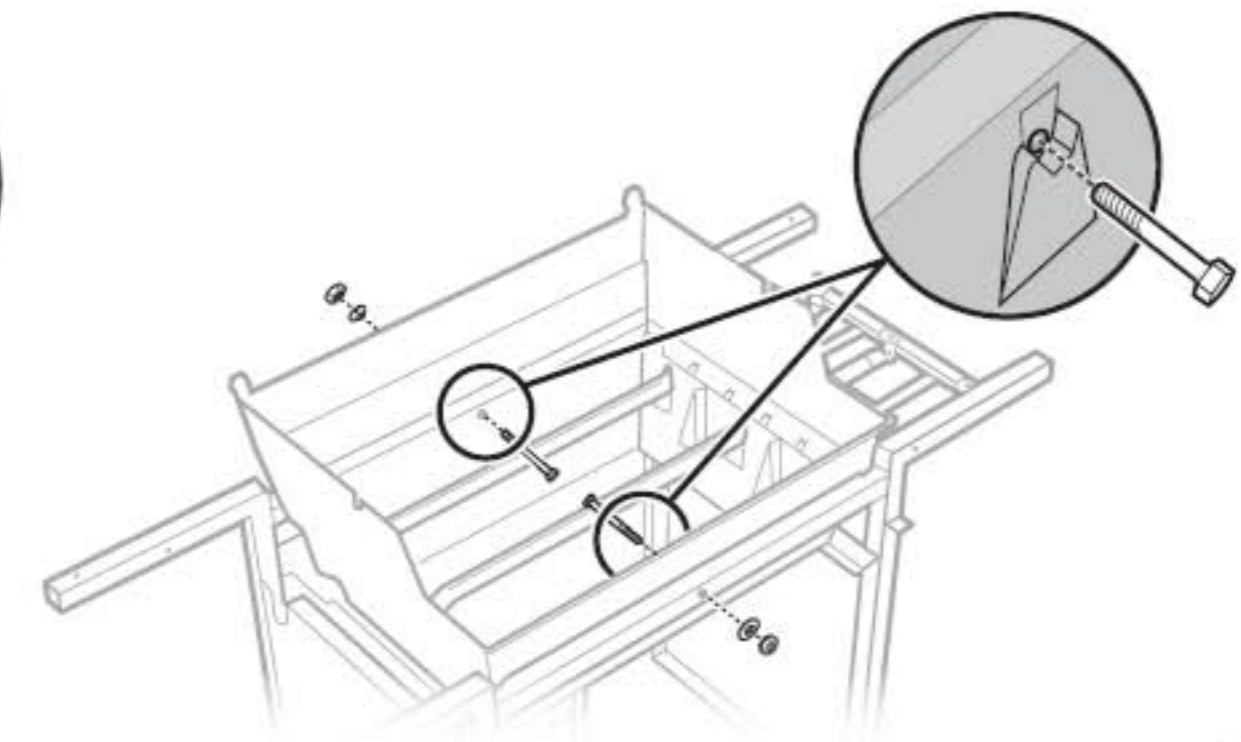
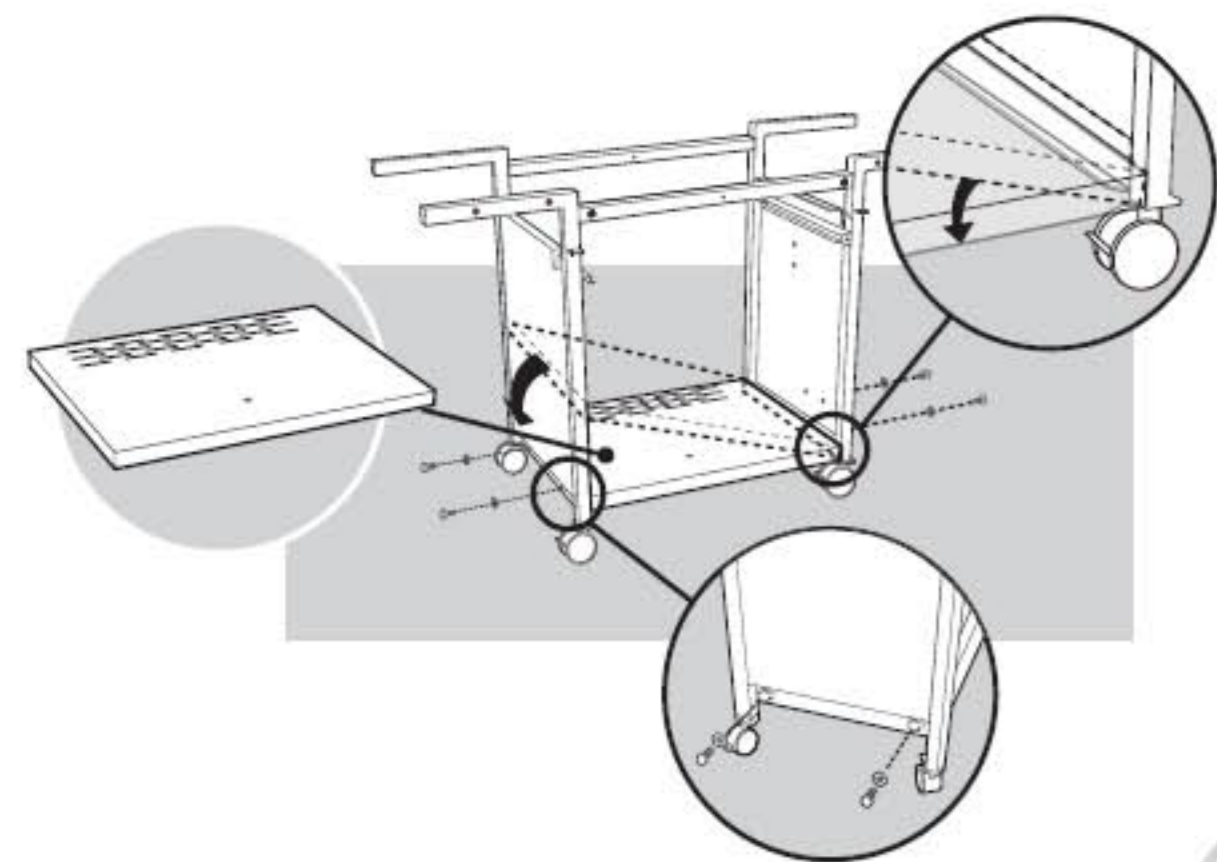
6  x2



3B

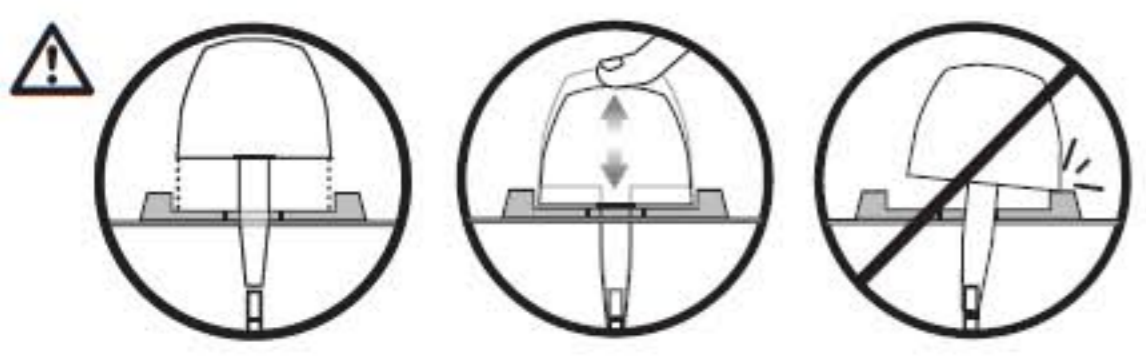
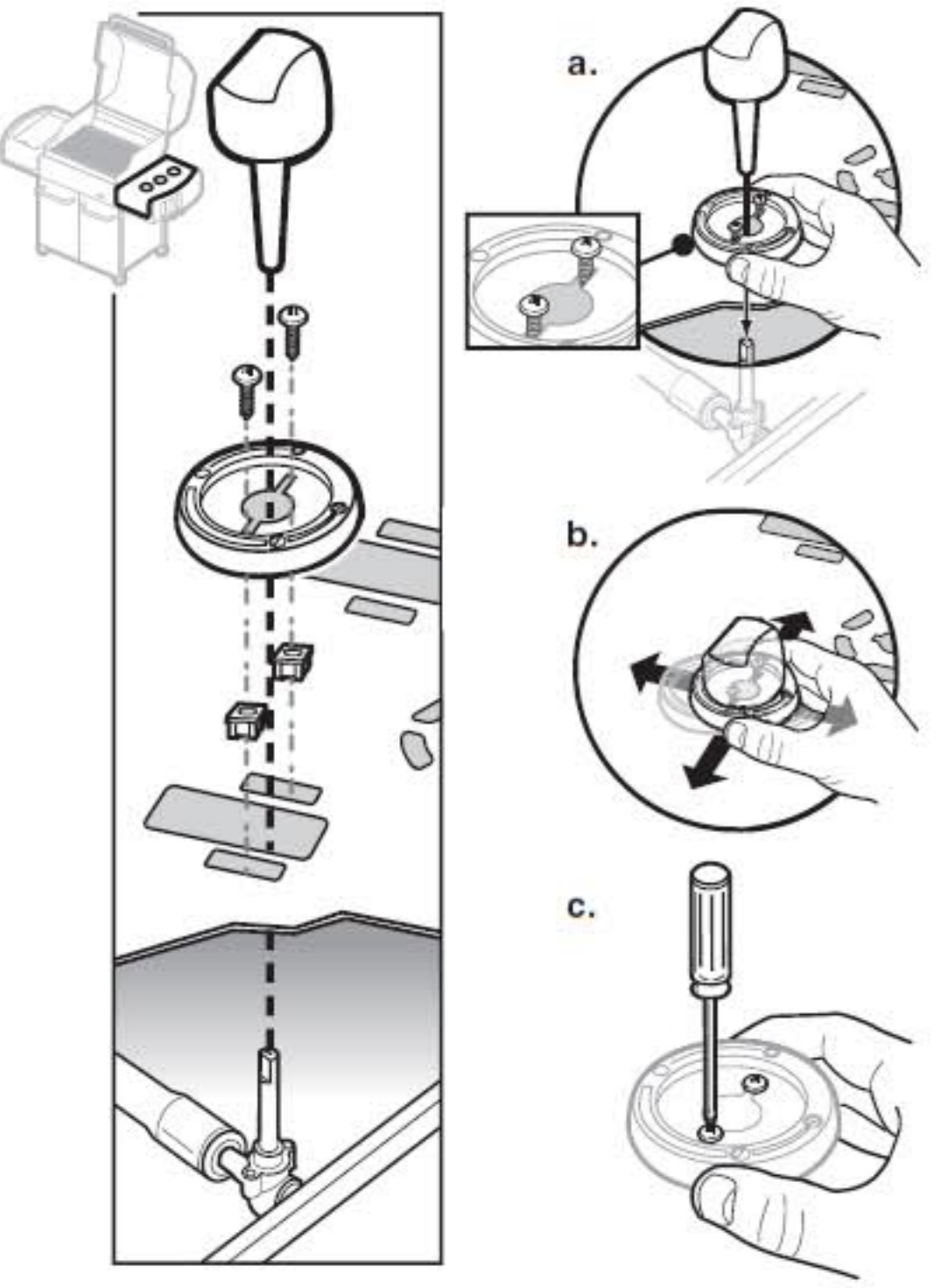
- Flip over frame assembly so the casters are on the ground.
- Voltee el ensamble del bastidor de manera que las ruedas locas estén sobre el piso.
- Retournez l'ensemble du coffrage de façon à ce que les écrous se trouvent sur le sol.





16

3-

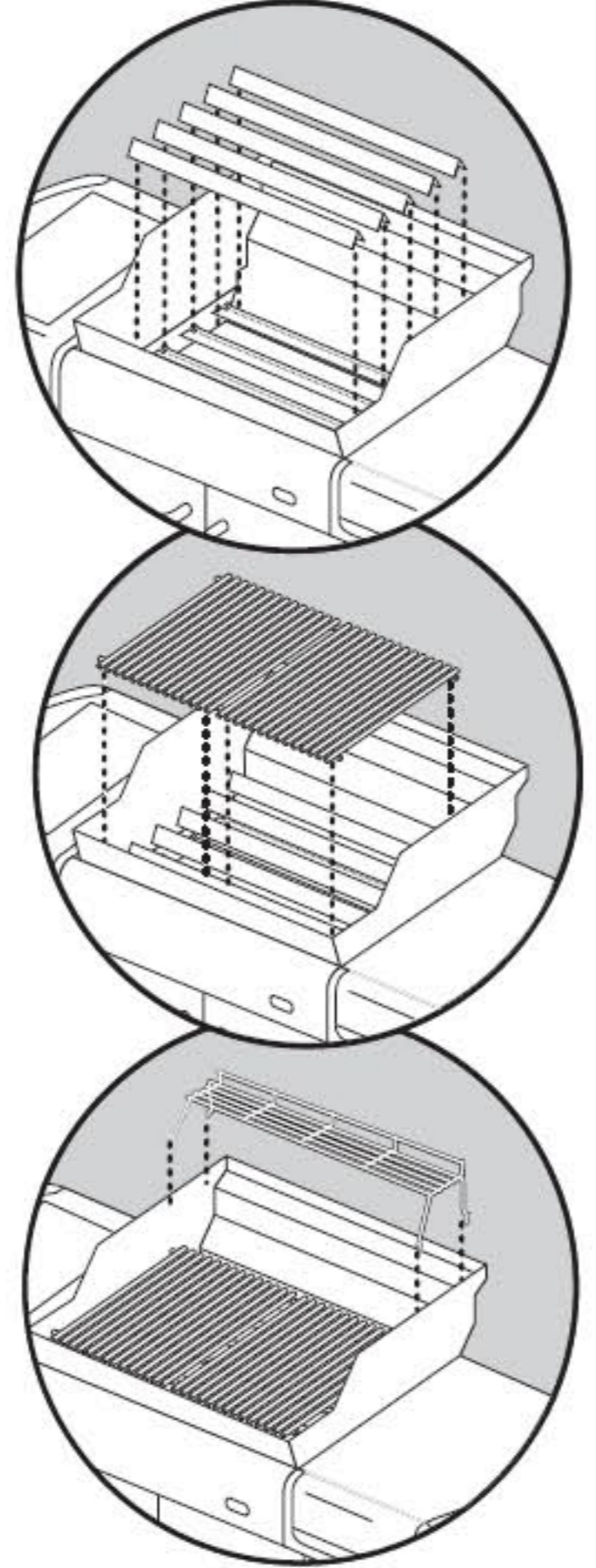


• Do not fully tighten bezel screws until knob is aligned with valve stem.

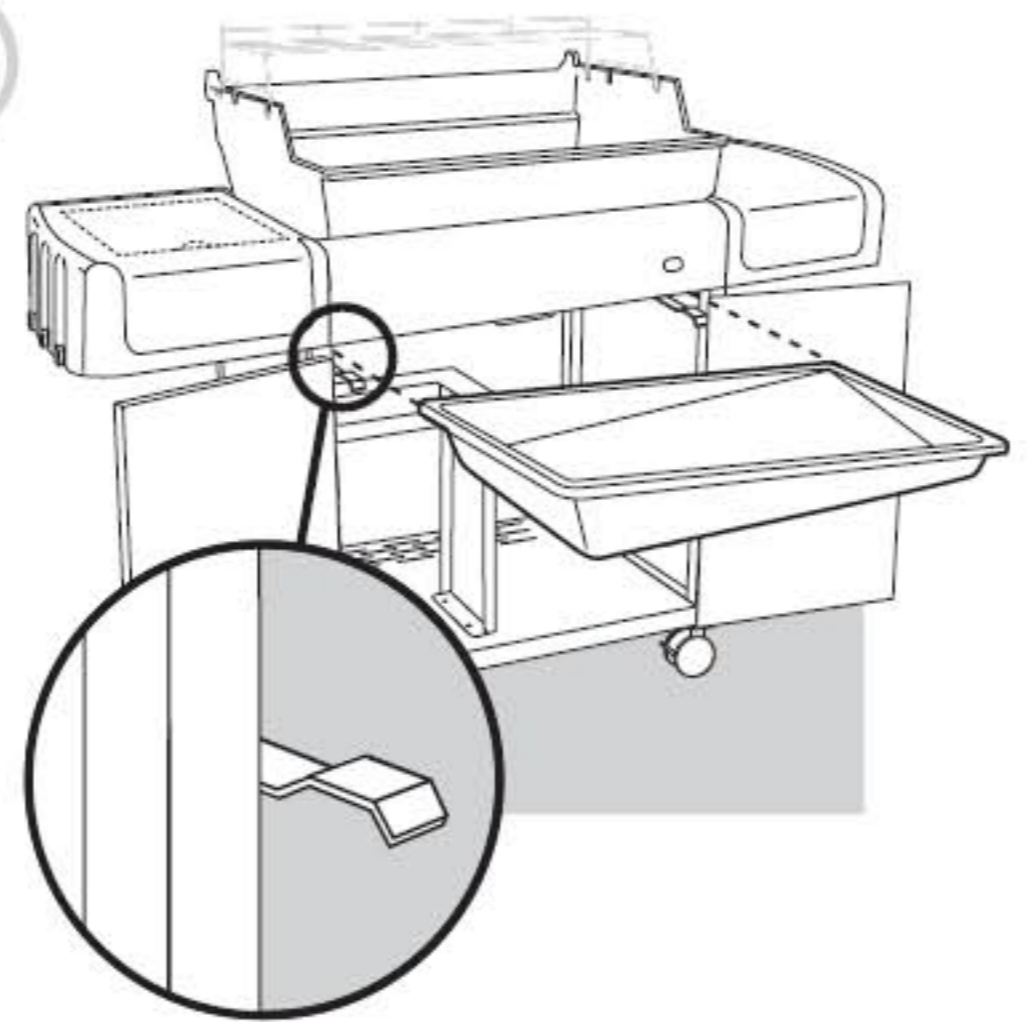
• No apriete totalmente los tornillos de las molduras decorativas sin antes haber alineado la perilla al vástago de la válvula.

• Ne serrez pas les vis du support à fond tant que le bouton n'est pas aligné avec la tige de la valve.

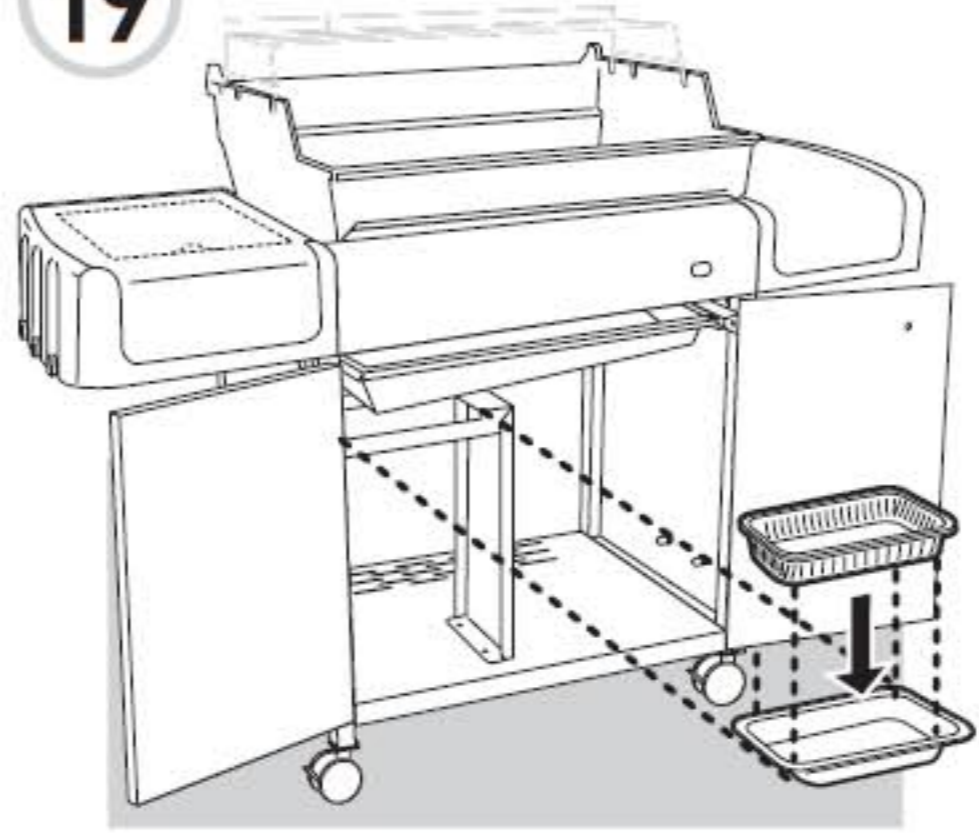
17



18

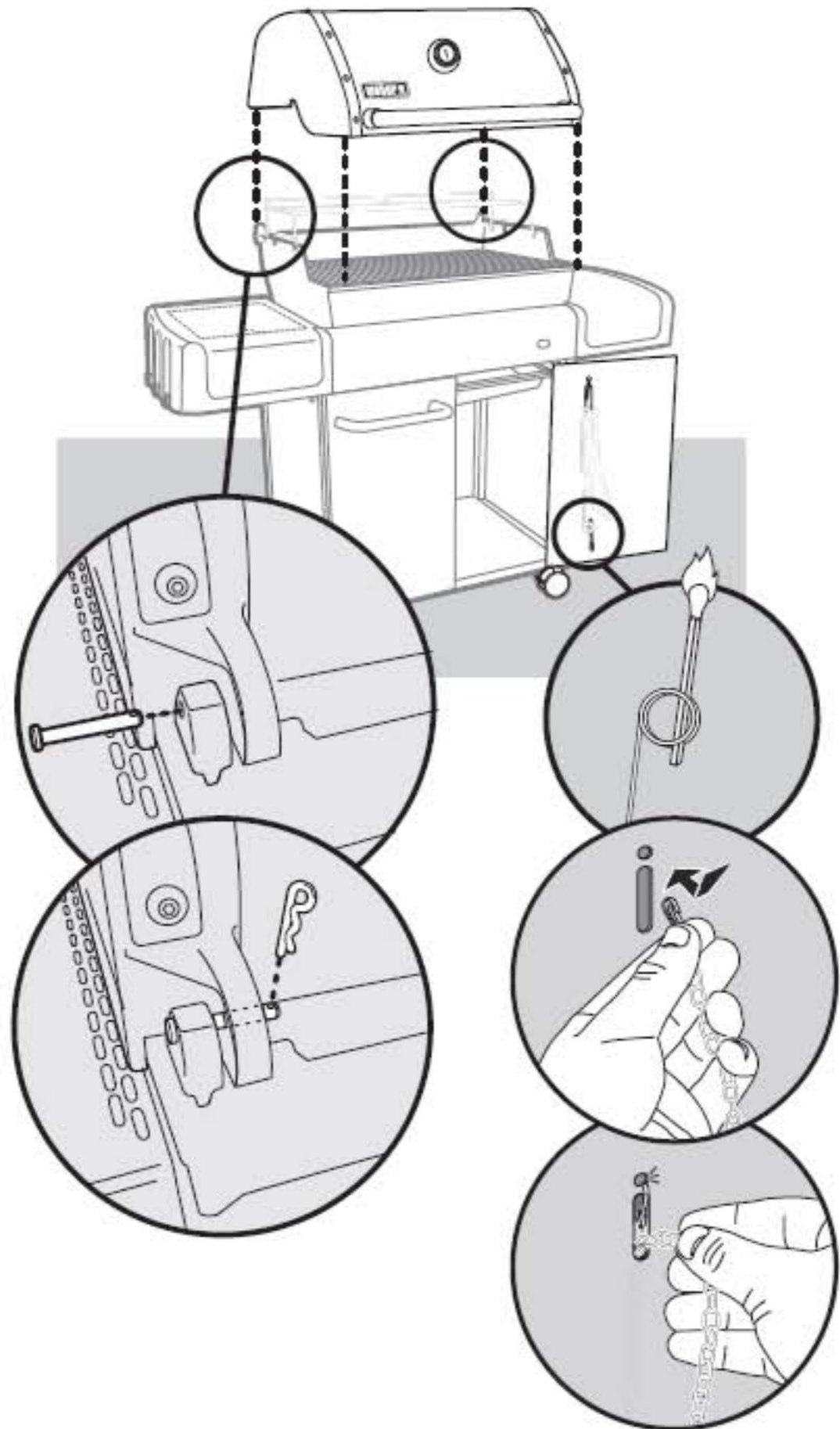


19



20

2-



21

4-



320

