

This Owner's Manual is provided and hosted by [Appliance Factory Parts](#).



Weber 3741301 GENESIS EP-310 LP Owner's Manual

[Shop genuine replacement parts for Weber 3741301
GENESIS EP-310 LP](#)



[Find Your Weber Grill Parts - Select From 2037 Models](#)

----- Manual continues below -----



GEN

ASSEMBLY INSTRUCTIONS • INST

Left Frame - 1
Bastidor izquierdo - 1
Coffrage gauche - 1



Right Frame - 1
Bastidor derecho - 1
Coffrage droit - 1



Locking Caster - 2
Rueda loca con traba - 2
Ecrou de verrouillage - 2



Caster - 2
Rueda loca - 2
Ecrou - 2



Frame Support - 2
Soporte del bastidor - 2
Support de coffrage - 2



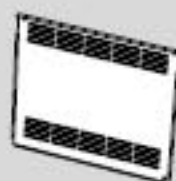
Bottom Tray - 1
Bandeja del fondo - 1
Plateau inférieur - 1



Cookbox Assembly - 1
Ensamble de la caja de cocción - 1
Ensemble du boîtier de cuisson - 1



Rear Panel - 1
Panel trasero - 1
Panneau arrière - 1



Catch-Pan Holder - 1
Sostenedor del plato recolector - 1
Support de l'égouttoir - 1



Front Panel - 1
Panel delantero - 1
Panneau avant - 1



Right Trim Assembly - 1
Ensamble de la moldura derecha - 1
Ensemble de garniture droit - 1



Right Front Trim Assembly - 1
Moldura derecha delantera
Ensamble - 1
Garniture avant droite
Ensemble - 1



Knob - 3
Perilla - 3
Bouton - 3



Right Side Table - 1
Mesa lateral derecha - 1
Tablette latérale droite - 1



Side Burner - 1
Quemador lateral - 1
Brûleur latéral - 1



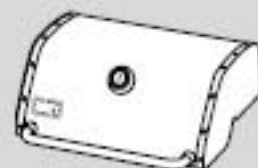
Left Side Table - 1
Mesa lateral izquierda - 1
Tablette latérale gauche - 1



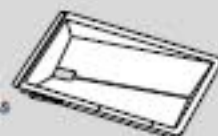
Left Trim Assembly - 1
Ensamble de la moldura izquierda - 1
Ensemble de garniture gauche - 1



Shield - 1
Defensa - 1
Structure - 1



Drip Tray - 1
Bandeja de goteo - 1
Plateau de recueil des gouttes - 1



Catch-Pan - 1
Plato recolector - 1
Égouttoir - 1



11 mm (7/16 in.) Wrench - 1
Llave de 11 mm (7/16 pulg.) - 1
Clé de 11 mm (7/16 po.) - 1



1/2 Inch Stainless Steel Hex Bolts (1/4 x 20 x 1/2 in.) - 12
Acero inoxidable 1/2 pulgada Pernos hexagonales (1/4 x 20 x 1/2 pulg.) - 12
Ecrous hexagonaux en acier inoxydable de 1/2 pouce (1/4 x 20 x 1/2 po.) - 12



1 Inch Zinc Bolts (1/4 x 20 x 1 in.) - 4
Cinc 1 pulgada Pernos (1/4 x 20 x 1 pulg.) - 4
Ecrous en zinc de 1 pouce (1/4 x 20 x 1 po.) - 4



1/2 Inch Black Zinc Hex Bolts (1/4 x 20 x 1/2 in.) - 8
Cinc negro 1/2 pulgada Pernos hexagonales (1/4 x 20 x 1/2 pulg.) - 8
Ecrous hexagonaux en zinc noir de 1/2 pouce (1/4 x 20 x 1/2 po.) - 8



Nylon Washer - 20
Arandela de nylon - 20
Rondelle en nylon - 20



Aluminum Washer - 6
Arandela de aluminio - 6
Rondelle en aluminium - 6



Plastic Plug - 2
Tapón plástico - 2
Bouchon en plastique - 2



2 1/4 Inch Bolt (1/4 x 20 x 2 1/4 in.) - 2
Perno de 2 1/4 pulgadas (1/4 x 20 x 2 1/4 pulg.) - 2
Boulon de 2 1/4 pouces (1/4 x 20 x 2 1/4 po.) - 2



Keps Nut - 2
Tuerca de enclavamiento - 2
Écrou Keps - 2



#8 - 32 Machine Screw - 4
Tornillo de máquina #8 - 32 - 4
Vis de mécanique de #8 - 32 - 4



Shoulder Bolt Screw (1/4 x 20 x 1 in.) - 4
Perno de tope (1/4 x 20 x 1 pulg.) - 4
Vis à boulon de la structure (1/4 x 20 x 1 po.) - 4



Dispo
Bande

Flavo
Barra

Cook
Parril

Warm
Rejilla

Left D
Panel

Right
Panel

Door
Asa d

Left F
Moldu

Manif
Mens

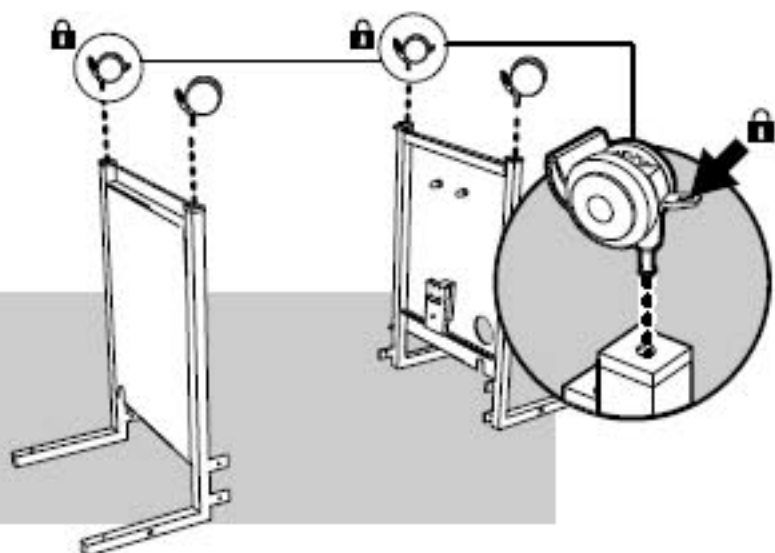
Screw
Tornillo

Clevis
Pasador

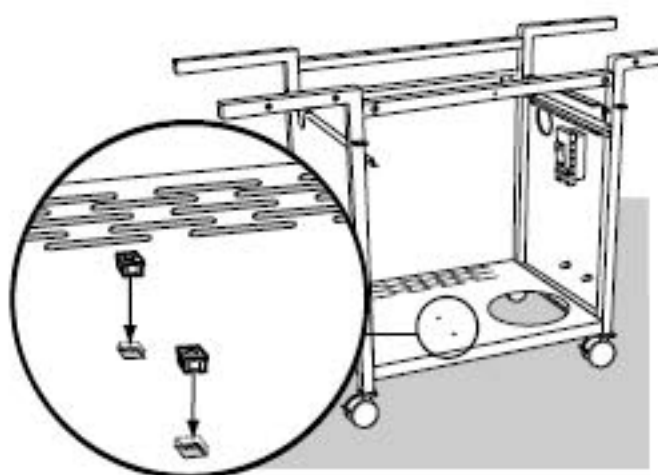
Coiler
Clavija

Bottom
Herraja



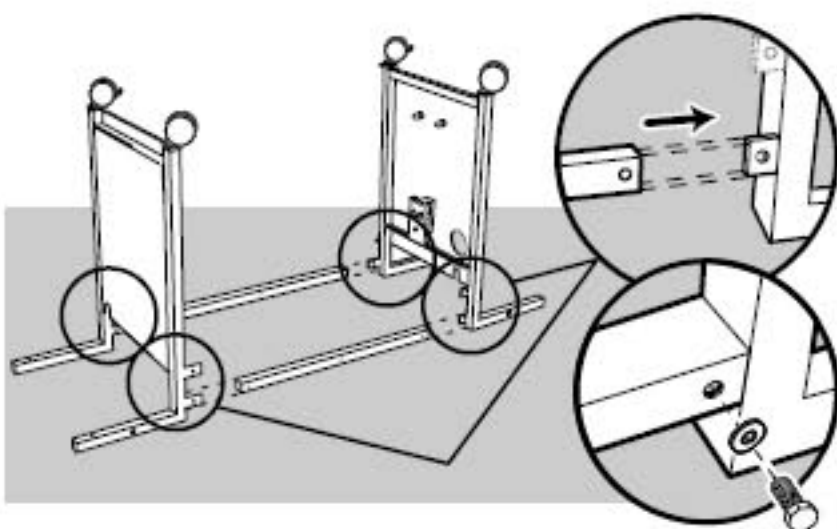

1

2-  2- 

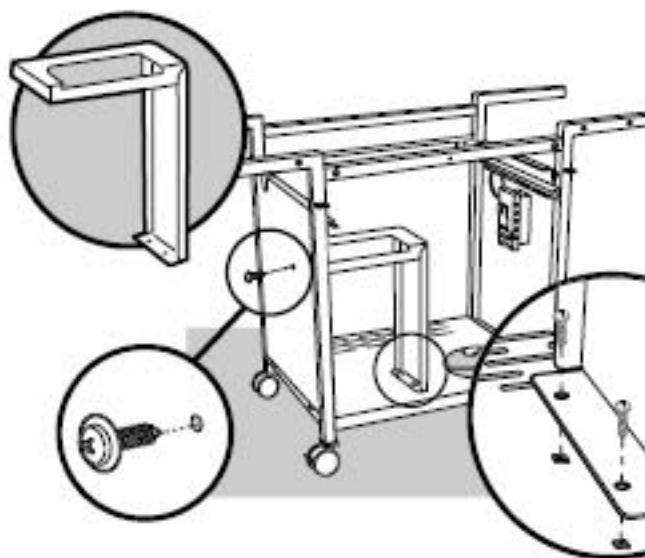
5A

2- 

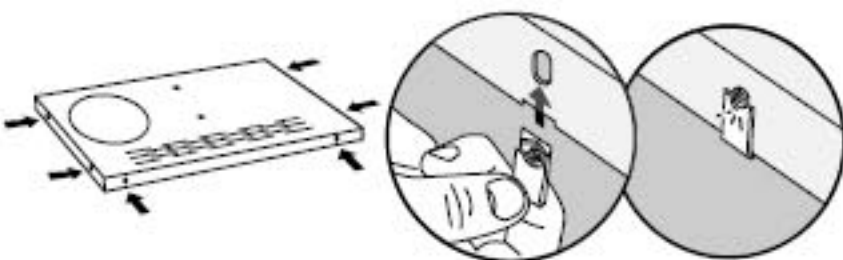
2

4-   • alu mi ni um
• alu mi ni o
• alu mi ni um 

5B

3- 

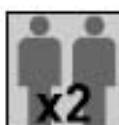
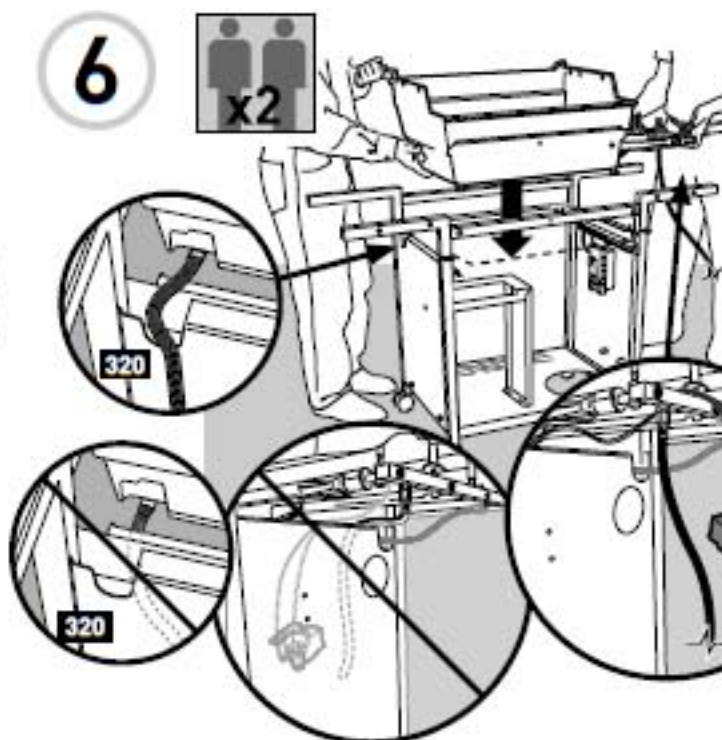
3A

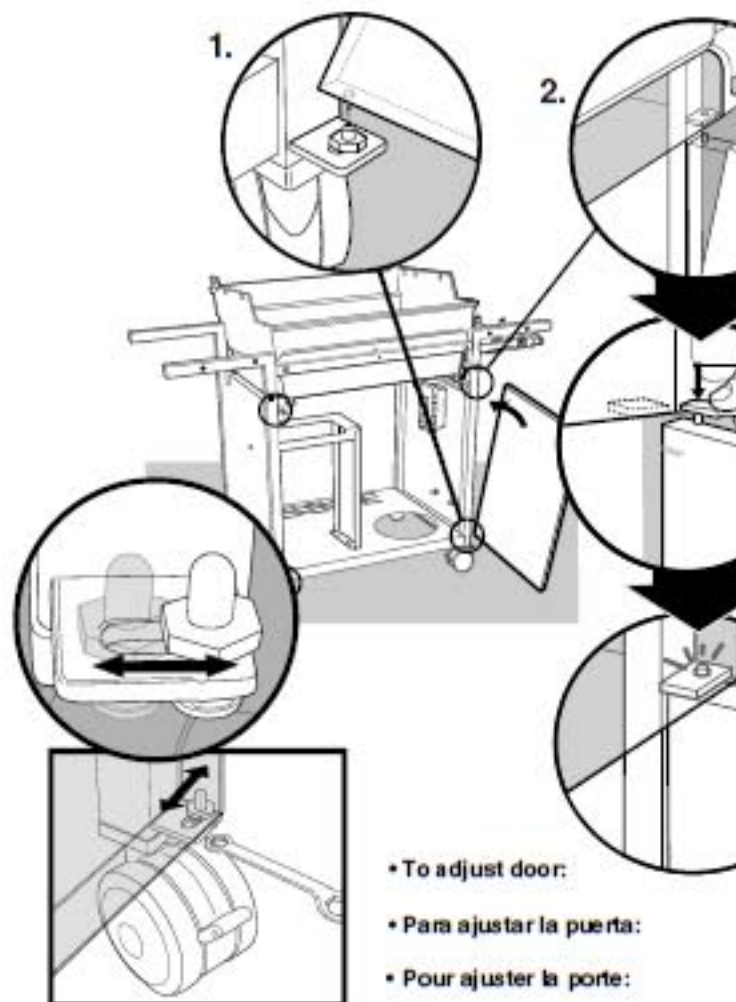
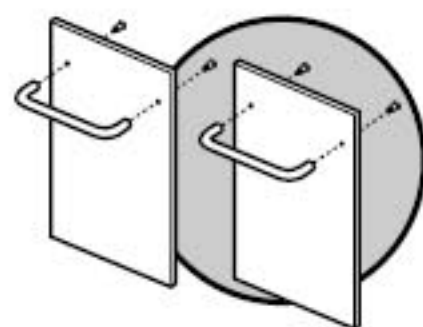
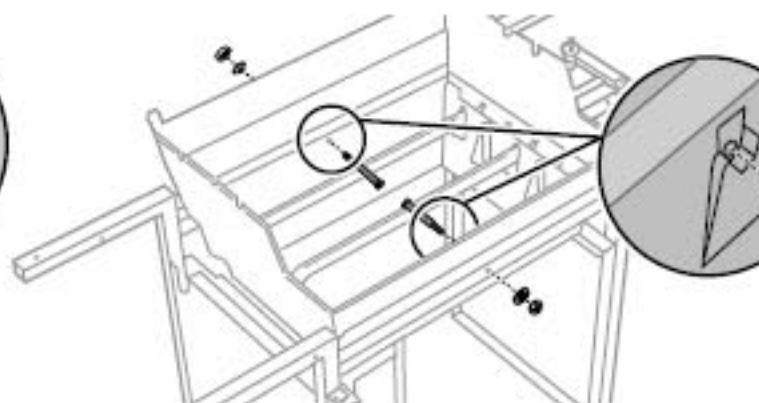
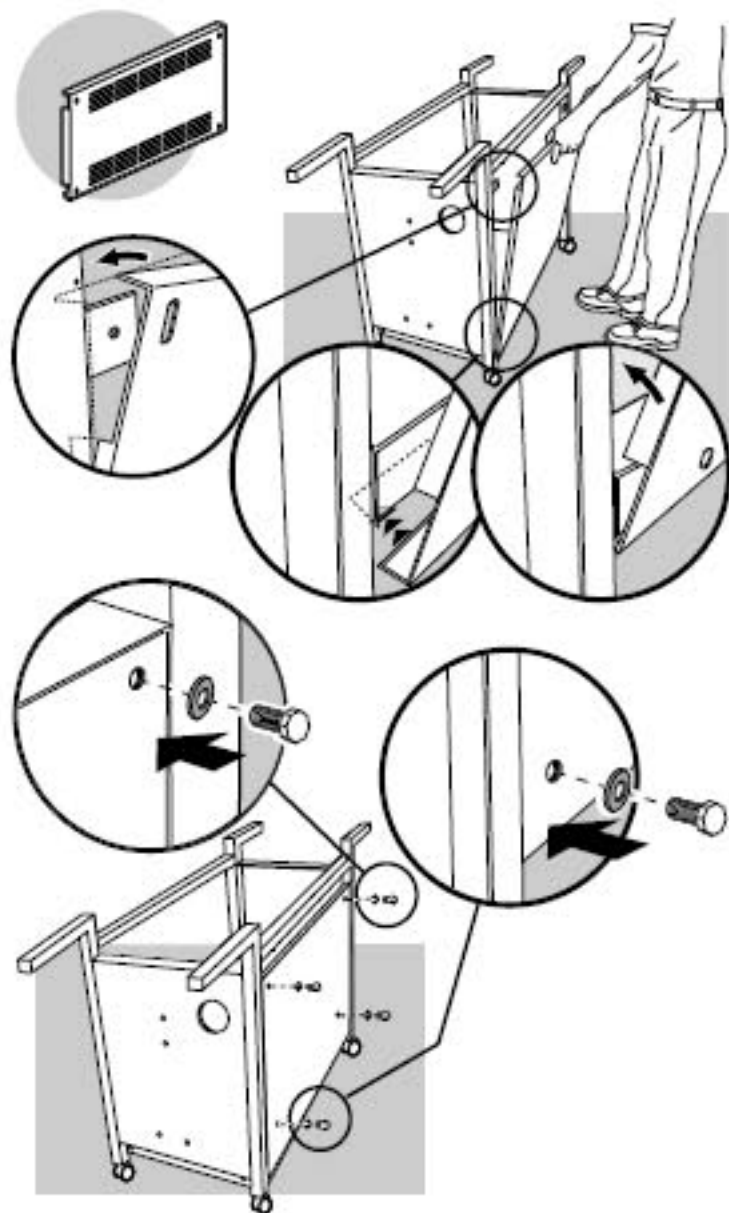
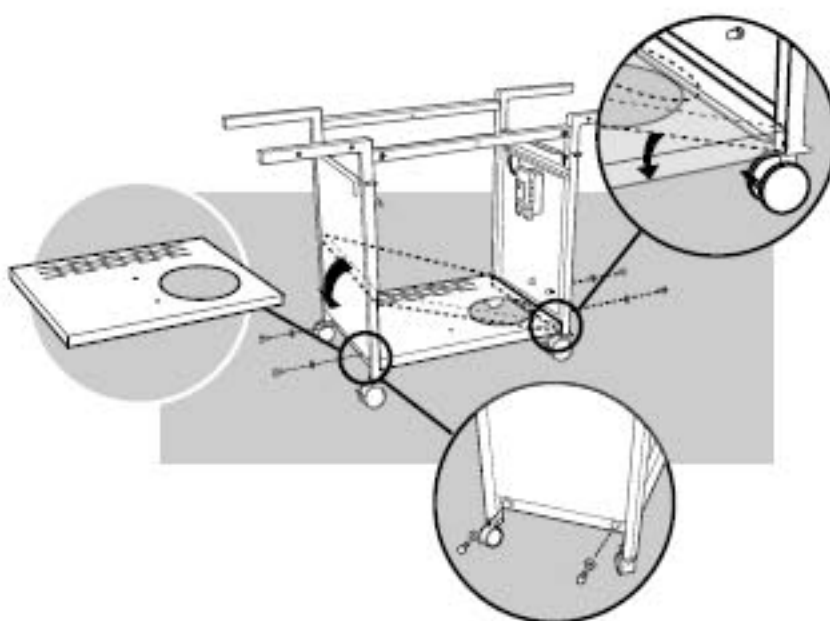
6- 

3B

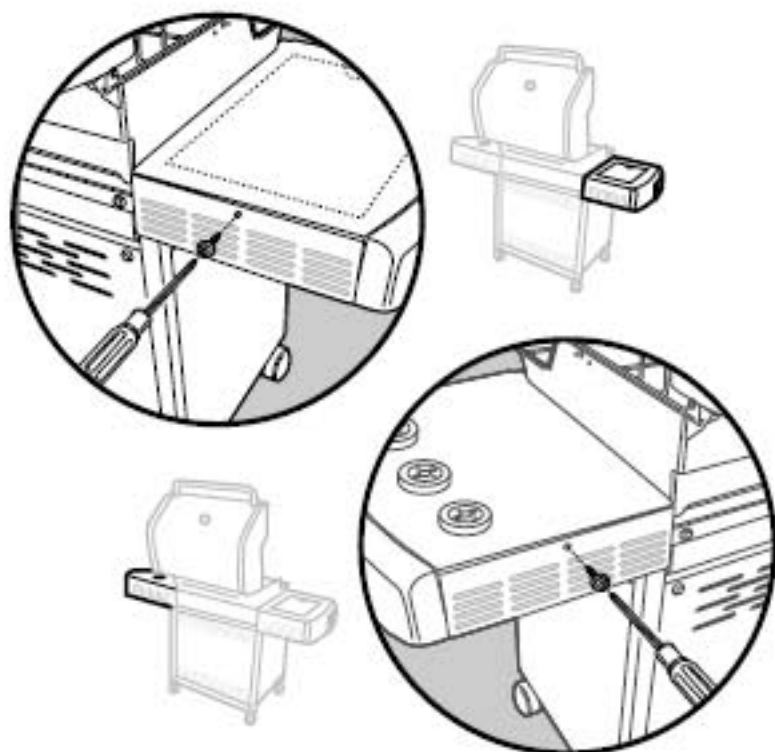

- Flip over frame assembly so the casters are on the ground.
- Voltee el ensamble del bastidor de manera que las ruedas locas estén sobre el piso.
- Retournez l'ensemble du coffrage de façon à ce que les écrous se trouvent sur le sol.

6

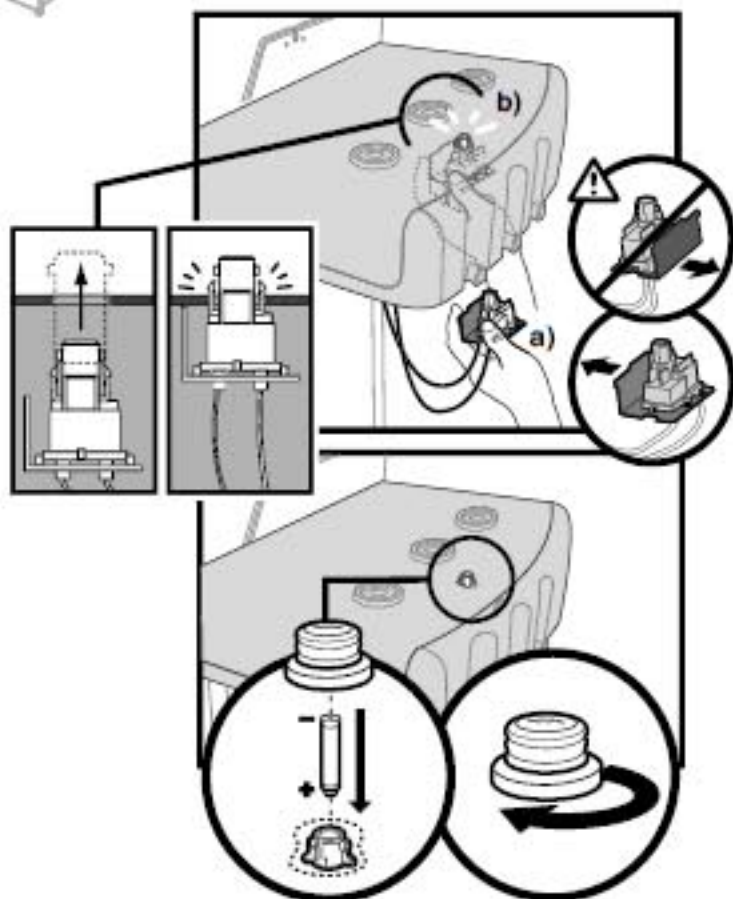
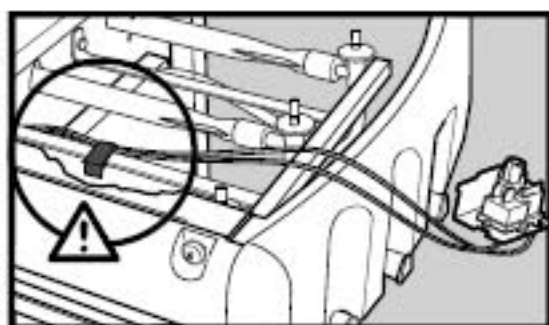
 x2




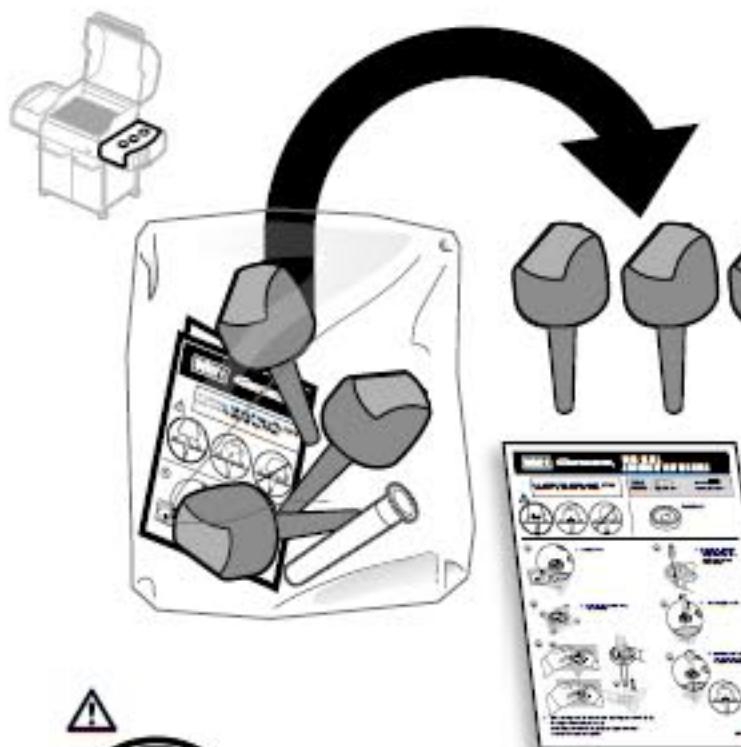
15

2- 

16



17

3- 

△ IMPORTANT:
Knob bezels must be adjusted at this point.

See sheet in control knob packaging for bezel adjustment instructions.



△ IMPORTANTE:
Las molduras decorativas de la perilla deben ajustarse ahora.

Reférese a la hoja dentro del empaque de control para las instrucciones sobre cómo ajustar las molduras decorativas.



△ IMPORTANT:
La collerette du bouton doit être ajustée à ce point.

Voir la fiche fournie avec le bouton de commande pour les instructions de réglage de la collerette.

18

