





















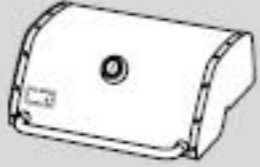



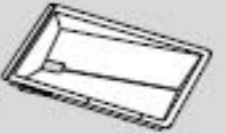


















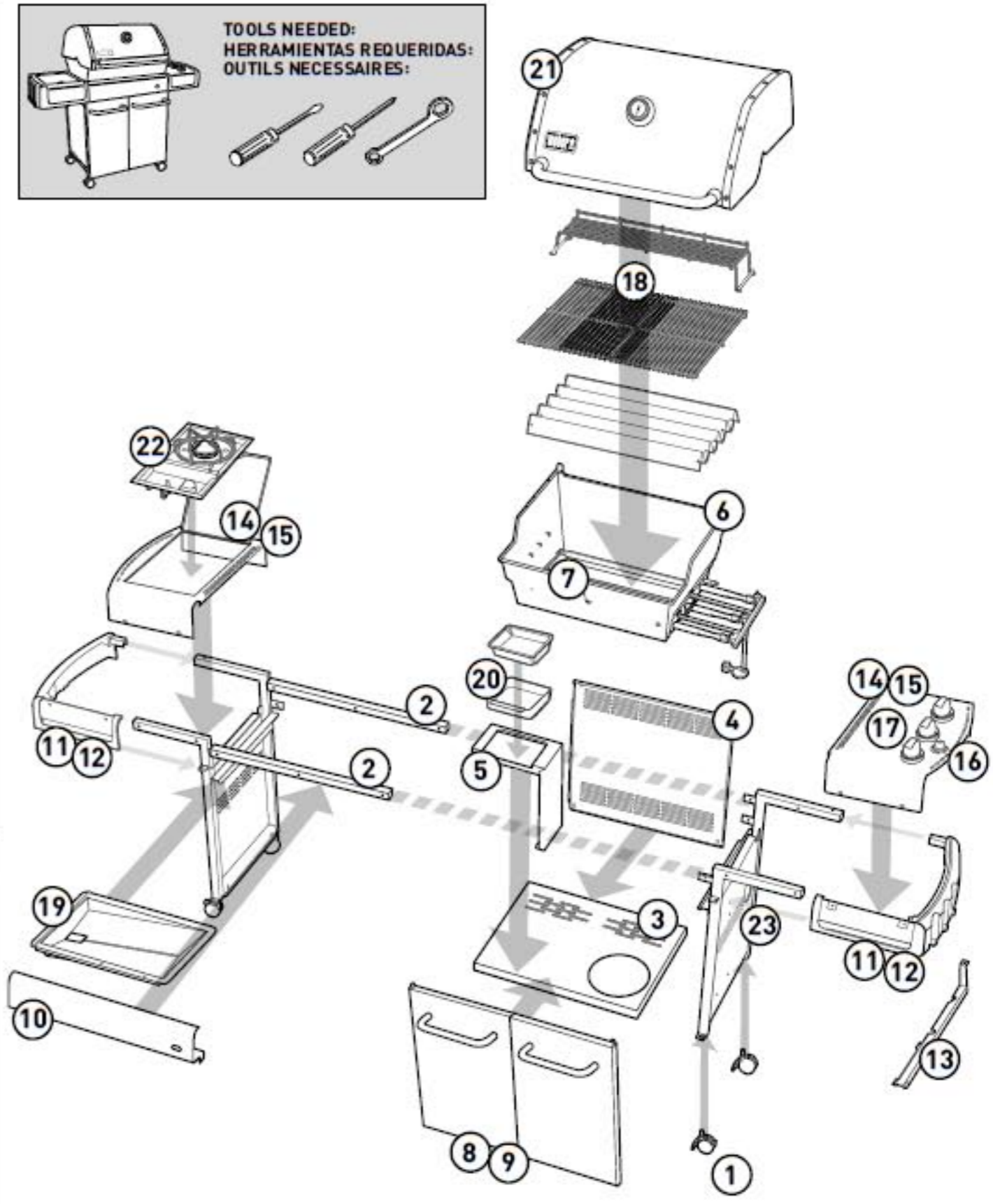


GENESIS® 310, 320

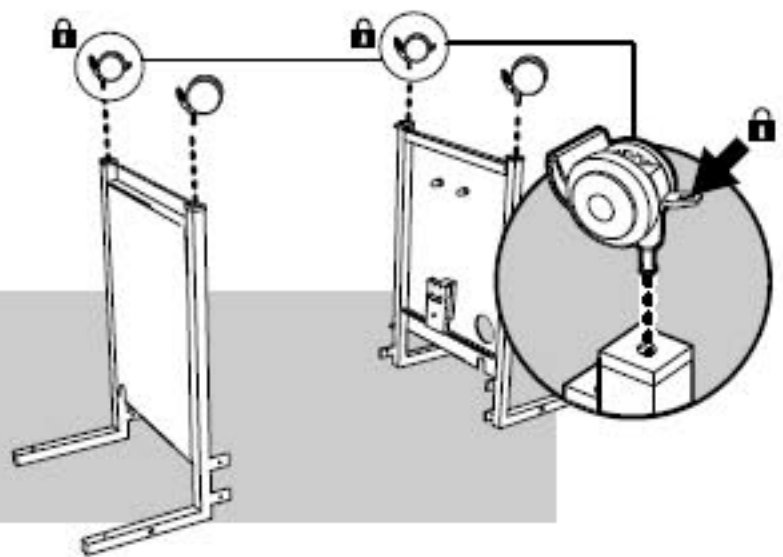
55980 US 02/28/07
LP
US ENGLISH

ASSEMBLY INSTRUCTIONS • INSTRUCCIONES DE MONTAJE • INSTRUCTIONS DE MONTAGE

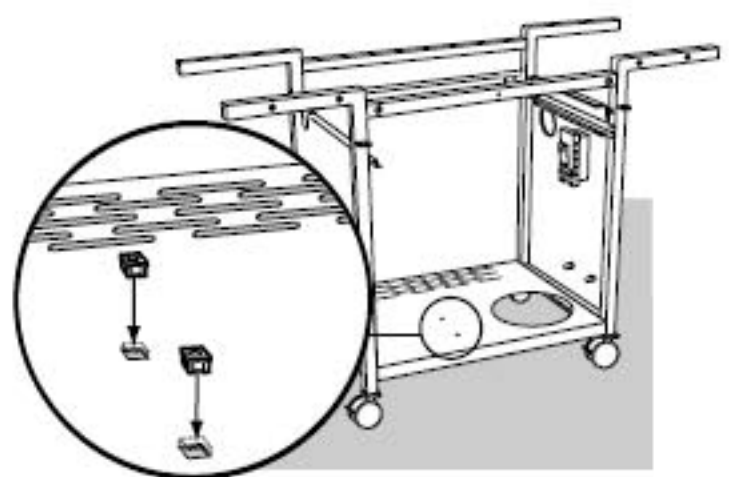
- | | | | |
|---|--|--|---|
| <p>Left Frame - 1
Bastidor izquierdo - 1
Coffrage gauche - 1</p>  | <p>Rear Panel - 1
Panel trasero - 1
Panneau arrière - 1</p>  | <p>Side Burner - 1
Quemador lateral - 1
Brûleur latéral - 1</p>  | <p>Disposable Drip Pan - 2
Bandeja de goteo desechable - 2
Egouttoir jetable - 2</p>  |
| <p>Right Frame - 1
Bastidor derecho - 1
Coffrage droit - 1</p>  | <p>Catch-Pan Holder - 1
Sostenedor del plato recolector - 1
Support de l'égouttoir - 1</p>  | <p>Left Side Table - 1
Mesa lateral izquierda - 1
Tablette latérale gauche - 1</p>  | <p>Flavorizer® Bar - 5
Barra Flavorizer® - 5
Bare Flavorizer® - 5</p>  |
| <p>Locking Caster - 2
Rueda loca con traba - 2
Ecro u de verrouillage - 2</p>  | <p>Front Panel - 1
Panel delantero - 1
Panneau avant - 1</p>  | <p>Left Trim Assembly - 1
Ensamble de la moldura izquierda - 1
Ensemble de garniture gauche - 1</p>  | <p>Cooking Grate - 2
Parrilla de cocción - 2
Grille de cuisson - 2</p>  |
| <p>Caster - 2
Rueda loca - 2
Ecro - 2</p>  | <p>Right Trim Assembly - 1
Ensamble de la moldura derecha - 1
Ensemble de garniture droit - 1</p>  | <p>Warming Rack - 1
Rejilla para calentar - 1
Grille de maintien au chaud - 1</p>  | <p>Left Door Panel - 1
Panel de la puerta izquierda - 1
Panneau de porte gauche - 1</p>  |
| <p>Frame Support - 2
Soporte del bastidor - 2
Support de coffrage - 2</p>  | <p>Right Front Trim Assembly - 1
Moldura derecha delantera
Ensamble - 1
Garniture avant droite
Ensemble - 1</p>  | <p>Right Door Panel - 1
Panel de la puerta derecha - 1
Panneau de porte droit - 1</p>  | <p>Door Handle - 2
Asa de la puerta - 2
Poignée de porte - 2</p>  |
| <p>Bottom Tray - 1
Bandeja del fondo - 1
Plateau inférieur - 1</p>  | <p>Knob - 3
Perilla - 3
Bouton - 3</p>  | <p>Shoulder - 1
Defensa - 1
Structure - 1</p>  | <p>Left Front Trim Assembly - 1
Moldura izquierda delantera
Ensamble - 1
Garniture avant gauche
Ensemble - 1</p>  |
| <p>Cookbox Assembly - 1
Ensamble de la caja de cocción - 1
Ensemble du boîtier de cuisson - 1</p>  | <p>Right Side Table - 1
Mesa lateral derecha - 1
Tablette latérale droite - 1</p>  | <p>Drip Tray - 1
Bandeja de goteo - 1
Plateau de recueil des gouttes - 1</p>  | <p>Manifold Support Bracket - 1
Mensula de soporte del múltiple - 1
Support pour le support du collecteur - 1</p>  |
| <p>11 mm (7/16 in.) Wrench - 1
Llave de 11 mm (7/16 pulg.) - 1
Clé de 11 mm (7/16 po.) - 1</p>  | <p>1/2 Inch Black Zinc Hex Bolts (1/4 x 20 x 1/2 in.) - 8
Cinc negro 1/2 pulgada Pernos hexagonales (1/4 x 20 x 1/2 pulg.) - 8
Ecrois hexagonaux en zinc noir de 1/2 pouce (1/4 x 20 x 1/2 po.) - 8</p>  | <p>2 1/4 Inch Bolt (1/4 x 20 x 2 1/4 in.) - 2
Perno de 2 1/4 pulgadas (1/4 x 20 x 2 1/4 pulg.) - 2
Boulon de 2 1/4 pouce (1/4 x 20 x 2 1/4 po.) - 2</p>  | <p>Screw - 5
Tomillo - 5
Vis - 5</p>  |
| <p>1/2 Inch Stainless Steel Hex Bolts (1/4 x 20 x 1/2 in.) - 12
Acero inoxidable 1/2 pulgada Pernos hexagonales (1/4 x 20 x 1/2 pulg.) - 12
Ecrois hexagonaux en acier inoxydable de 1/2 pouce (1/4 x 20 x 1/2 po.) - 12</p>  | <p>Nylon Washer - 20
Aro de nylon - 20
Rondelle en nylon - 20</p>  | <p>Washer - 2
Tuerca de endavamiento - 2
Écrou Keps - 2</p>  | <p>Clevis Pin - 2
Pasador de horquilla - 2
Axe - 2</p>  |
| <p>1 Inch Zinc Bolts (1/4 x 20 x 1 in.) - 4
Cinc 1 pulgada Pernos (1/4 x 20 x 1 pulg.) - 4
Ecrois en zinc de 1 pouce (1/4 x 20 x 1 po.) - 4</p>  | <p>Aluminum Washer - 6
Aro de aluminio - 6
Rondelle en aluminium - 6</p>  | <p>#8 - 32 Machine Screw - 4
Tomillo de máquina #8 - 32 - 4
Vis de mécanique de #8 - 32 - 4</p>  | <p>Cotter Pin - 2
Clavija hendida - 2
Goupille fendue - 2</p>  |
| | <p>Plastic Plug - 2
Tapón plástico - 2
Bouchon en plastique - 2</p>  | <p>Shoulder Bolt Screw (1/4 x 20 x 1 in.) - 4
Perno de tope (1/4 x 20 x 1 pulg.) - 4
Vis à boulon de la structure (1/4 x 20 x 1 po.) - 4</p>  | <p>Bottom Tray Hardware - 6
Herramientas de la rotaria para la bandeja recolectora de grasa - 6
Boulonnerie de Plateau inférieur - 6</p>  |



1 2- 2-



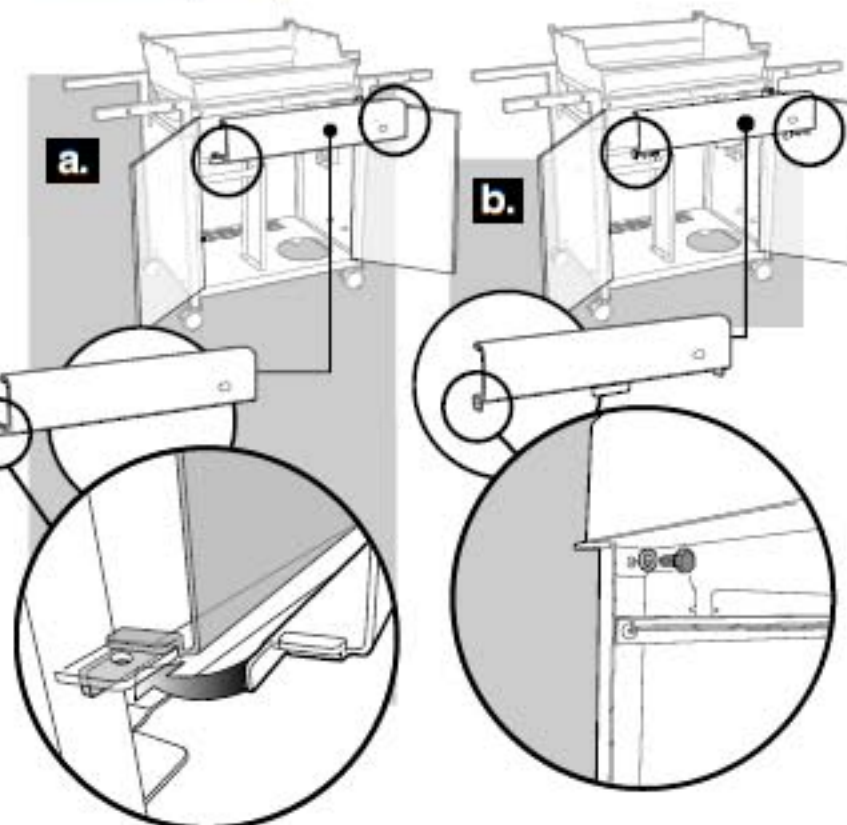
5A 2-



10 a.

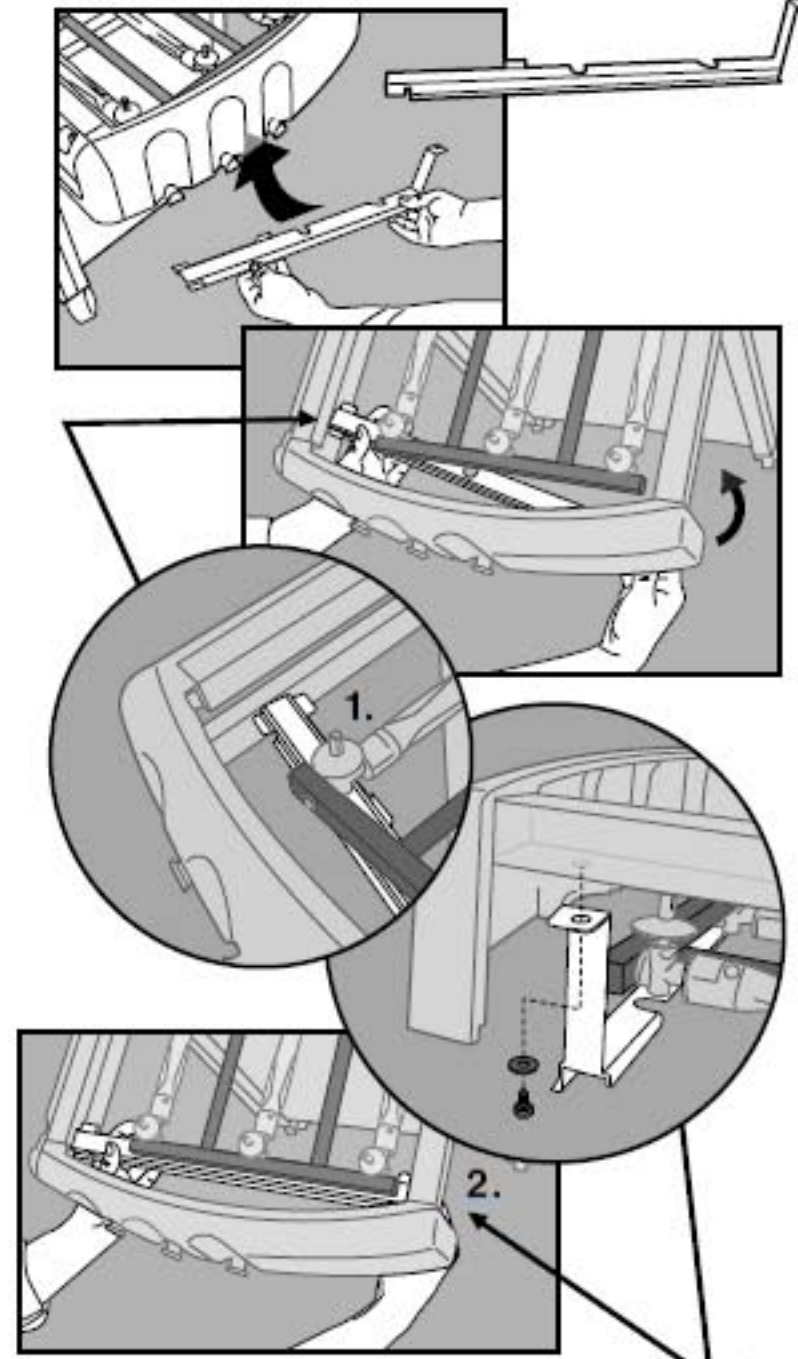
b. 2-

- Identify Front Panel style (A or B) then follow illustration (A or B).
- Identifique el estilo del panel delantero (A o B) y luego siga las instrucciones de la ilustración correspondiente (A o B).
- Identifiez le style du Panneau avant (A ou B) puis suivez l'illustration (A ou B).

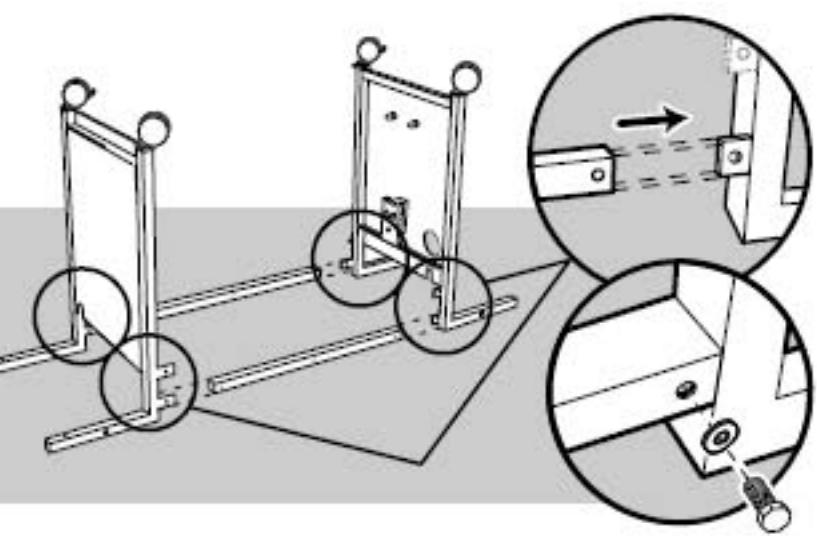


13 1-

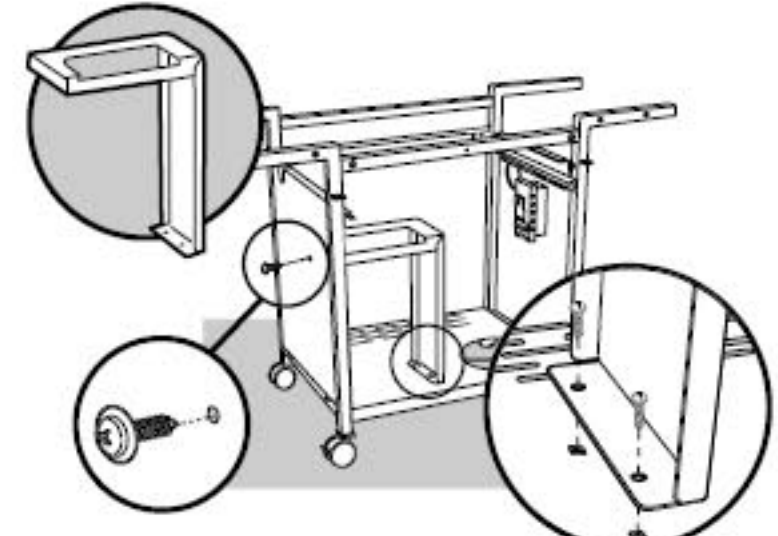
Note: If this part did not come with your grill skip to Step 14.
 Nota: Si esta pieza no vino con su barbacoa salte al Paso 14.
 Remarque: Si cette pièce n'est pas fournie avec votre grill, passez à l'Étape 14.



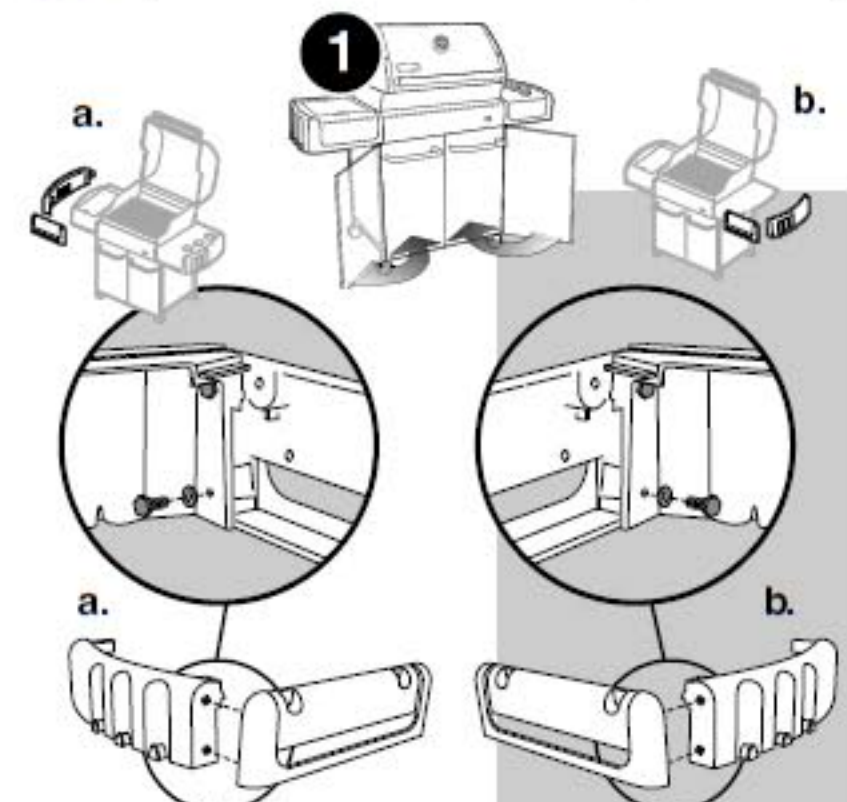
2 4- • aluminium • aluminium • aluminium



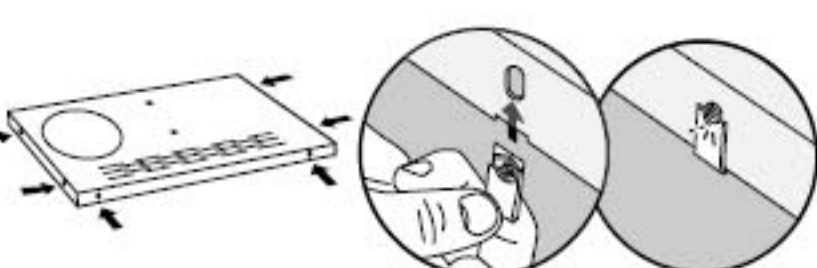
5B 3-



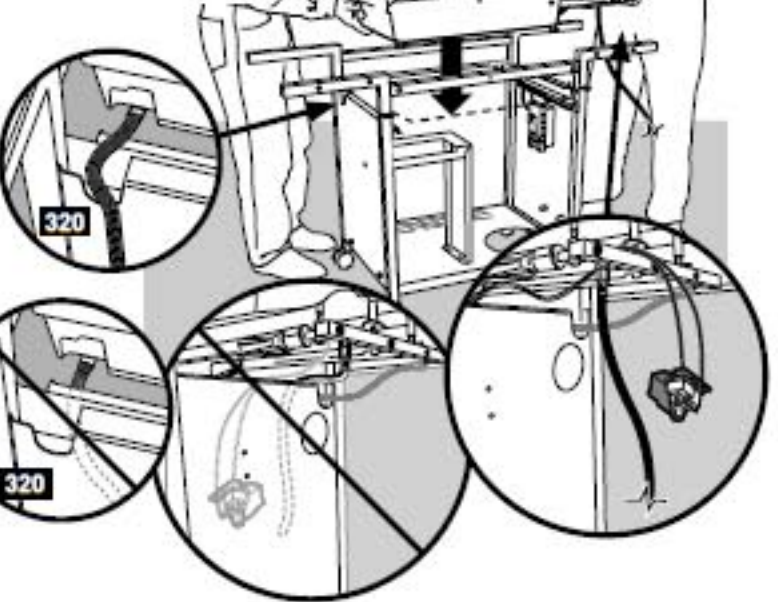
11 4-



3A 6-

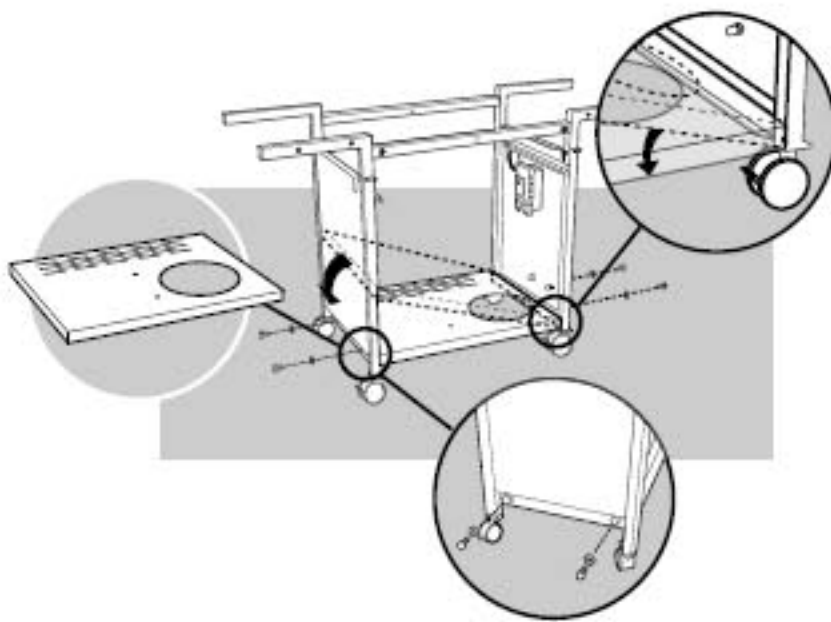


6 x2

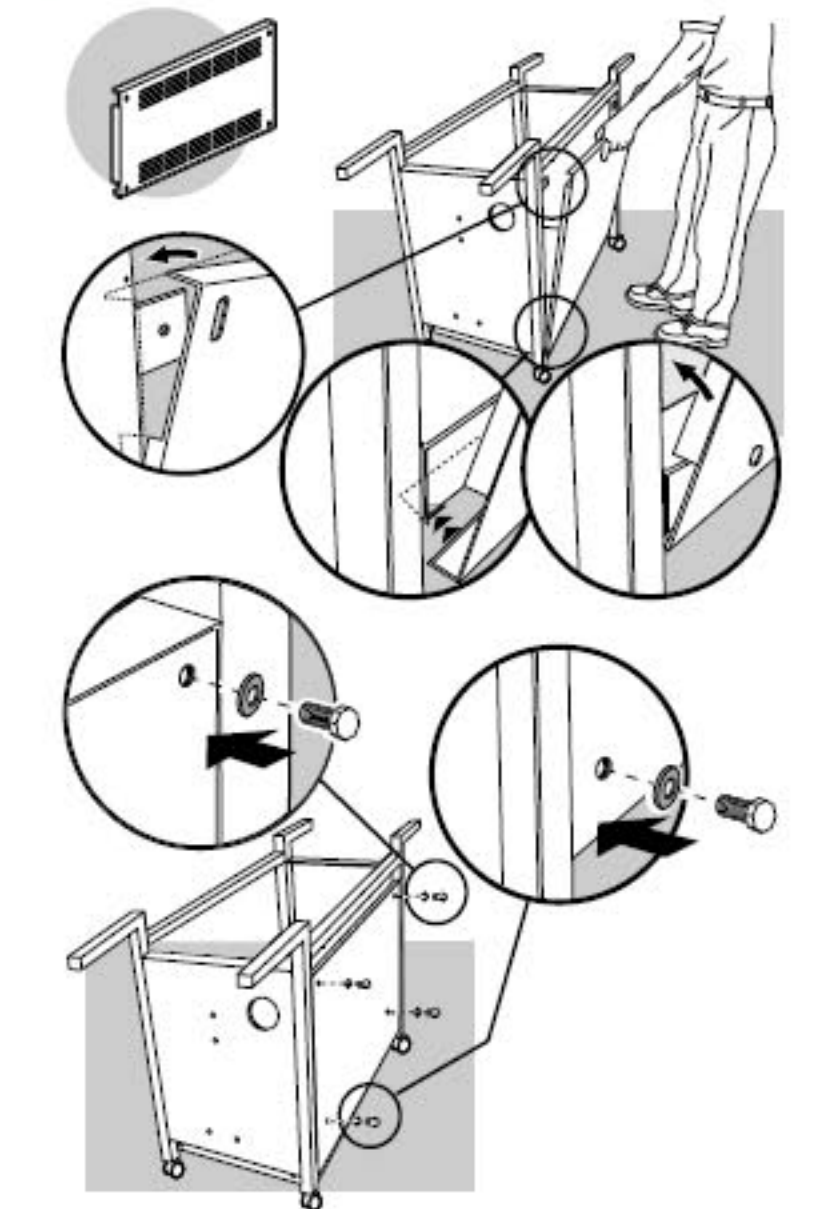


- 3B**
- Flip over frame assembly so the casters are on the ground.
 - Voltee el ensamble del bastidor de manera que las ruedas locas estén sobre el piso.
 - Retournez l'ensemble du coffrage de façon à ce que les écrous se trouvent sur le sol.

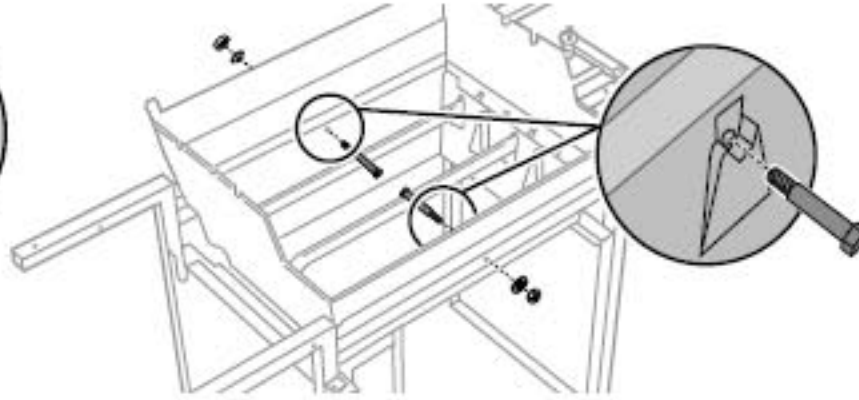
3C 4- 



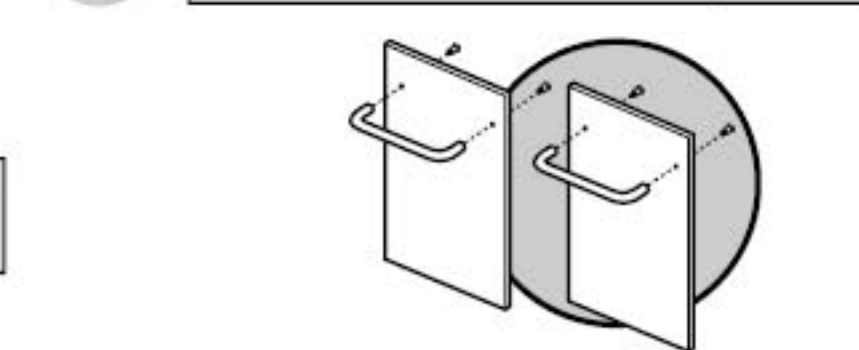
4 4- 



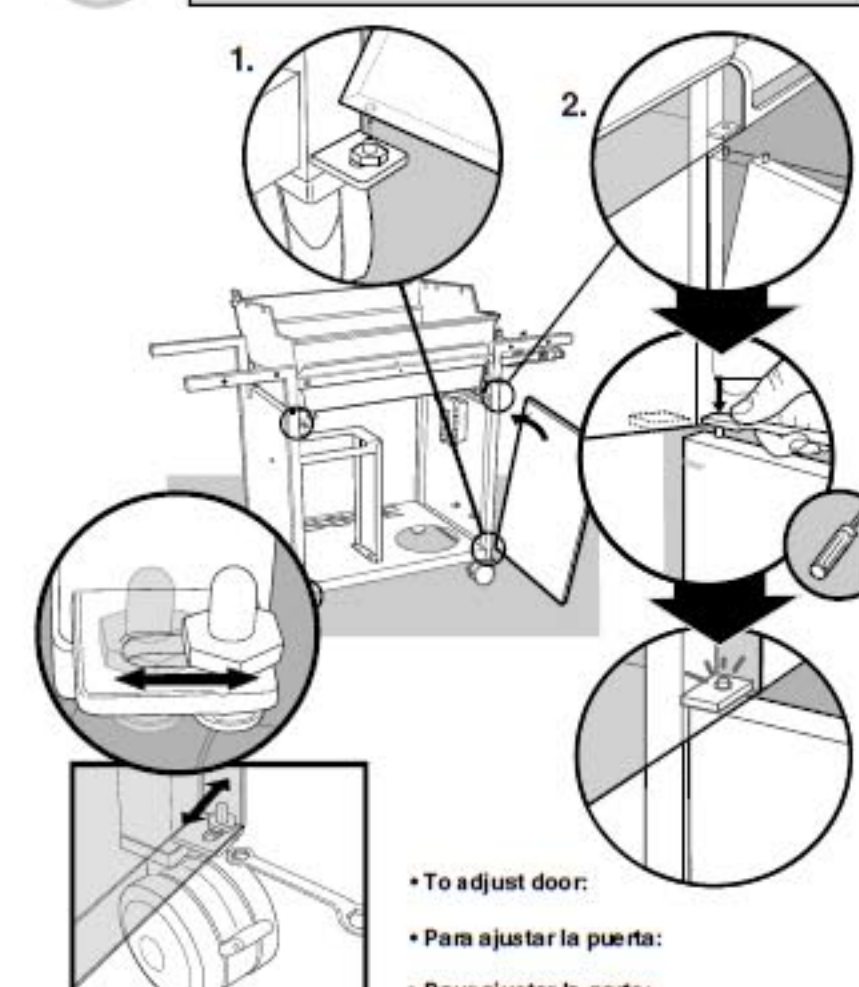
7 2-  • aluminium
• aluminio
• aluminium



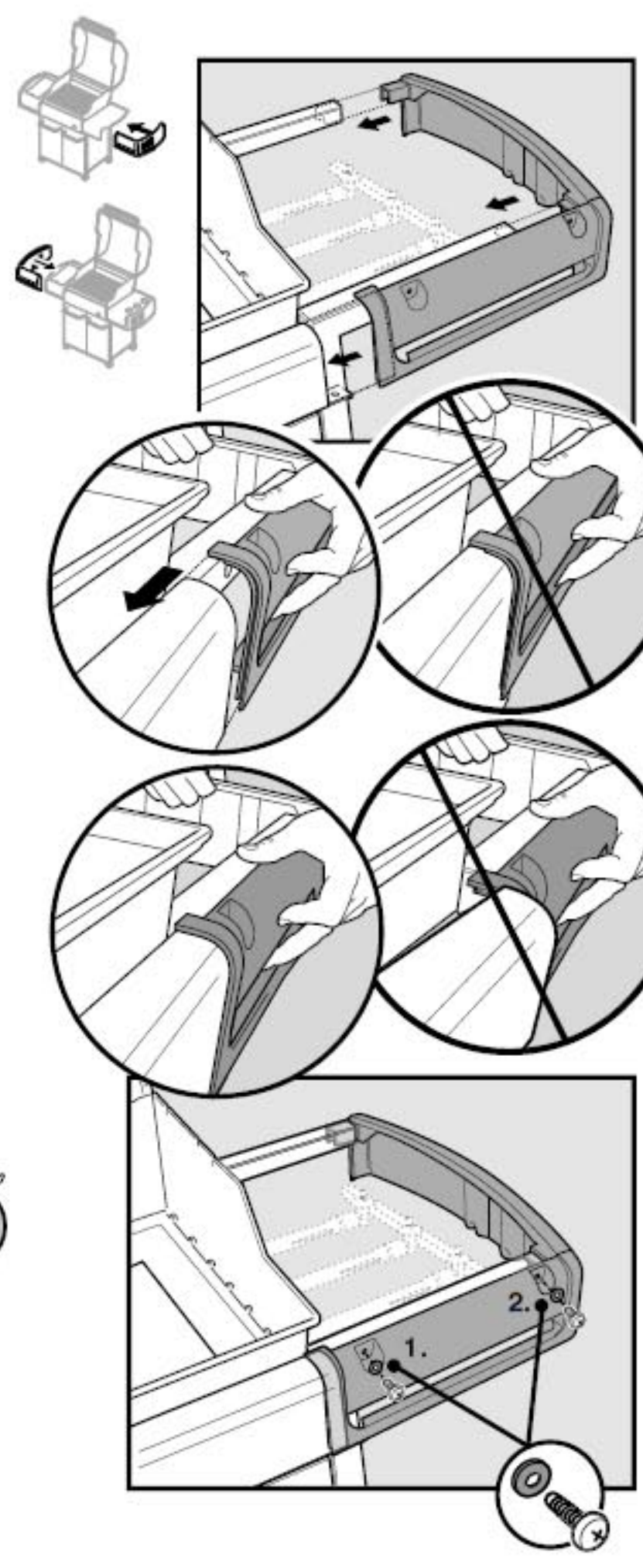
8 4-  2- 



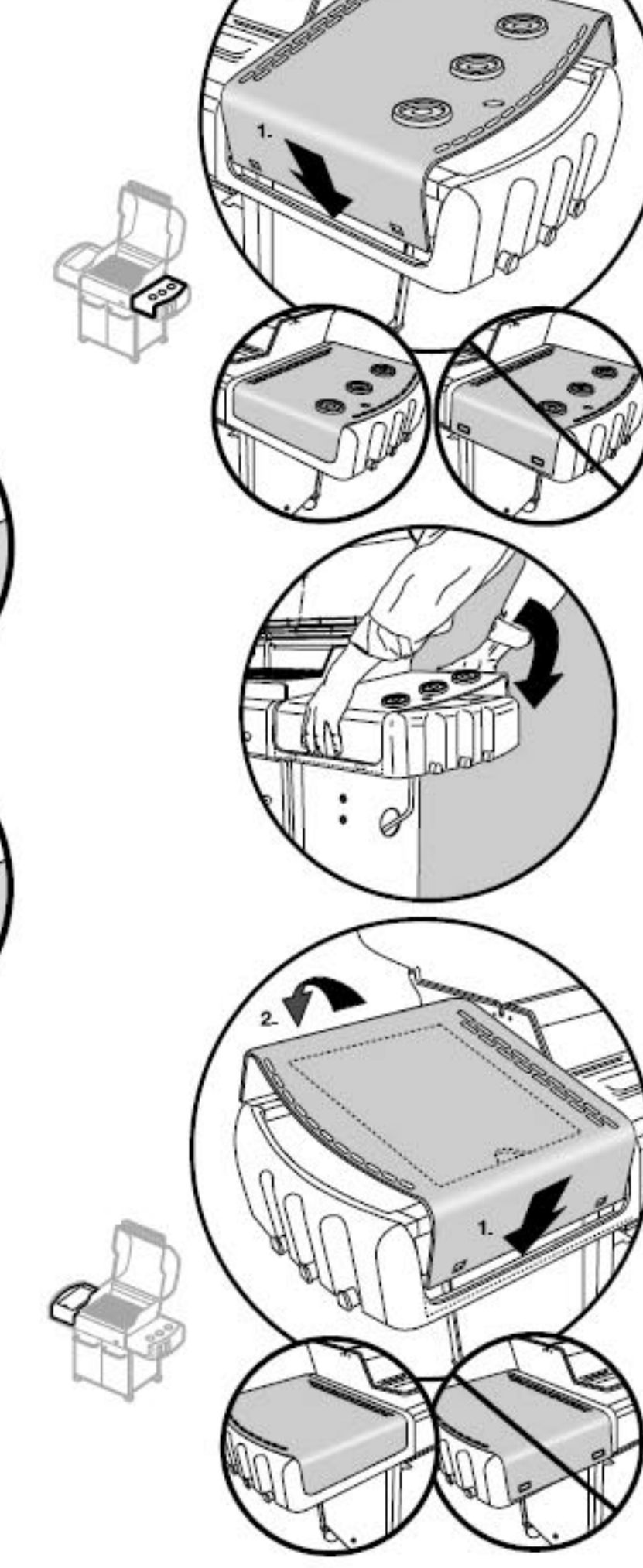
9 




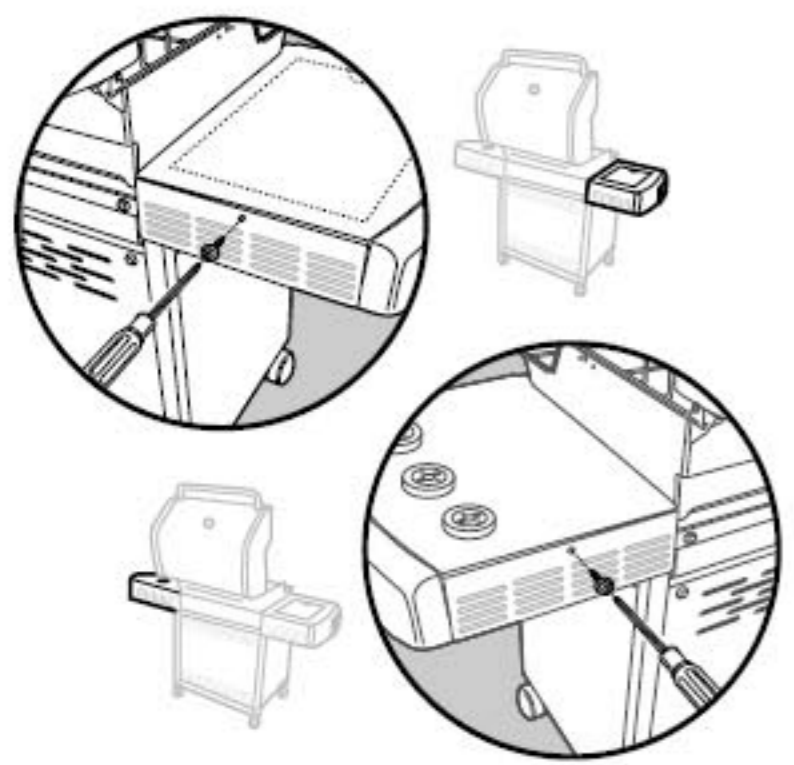
12 6-  4-  2- 



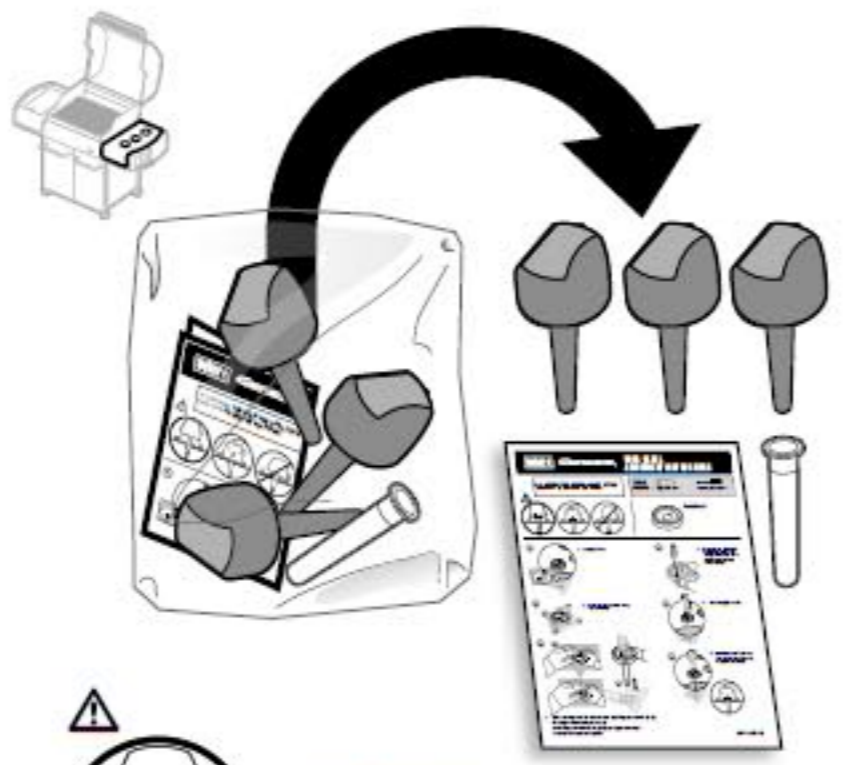
14 



15 2- 



17 3- 



△ IMPORTANT:
Knob bezels must be adjusted at this point.



See sheet in control knob packaging for bezel adjustment instructions.



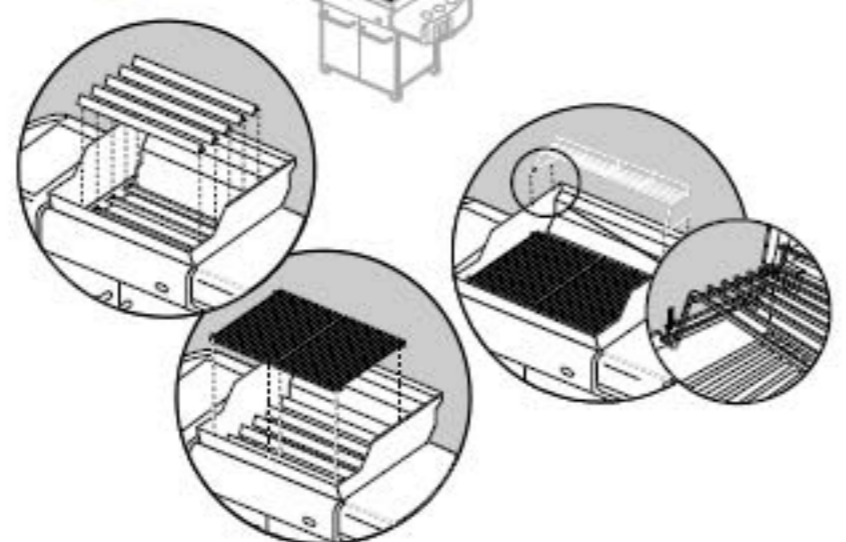
△ IMPORTANTE:
Las molduras decorativas de la perilla deben ajustarse ahora.

Refiérase a la hoja dentro del empaque de la perilla de control para las instrucciones sobre cómo ajustar las molduras decorativas.

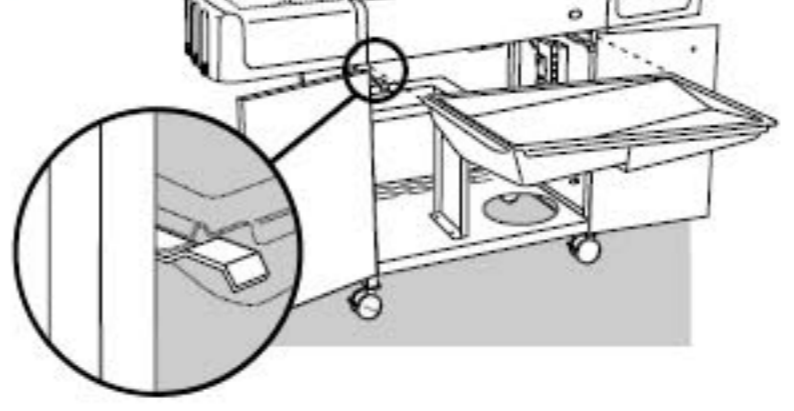
△ IMPORTANT:
La collerette du bouton doit être ajustée à ce stade.

Voir la fiche fournie avec le bouton de commande pour les instructions de réglage de la collerette.

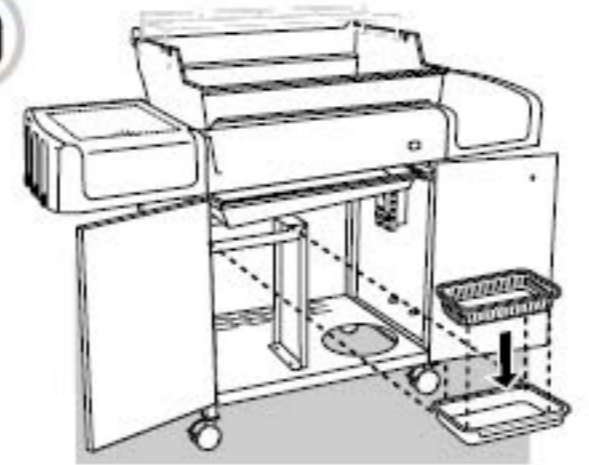
18 



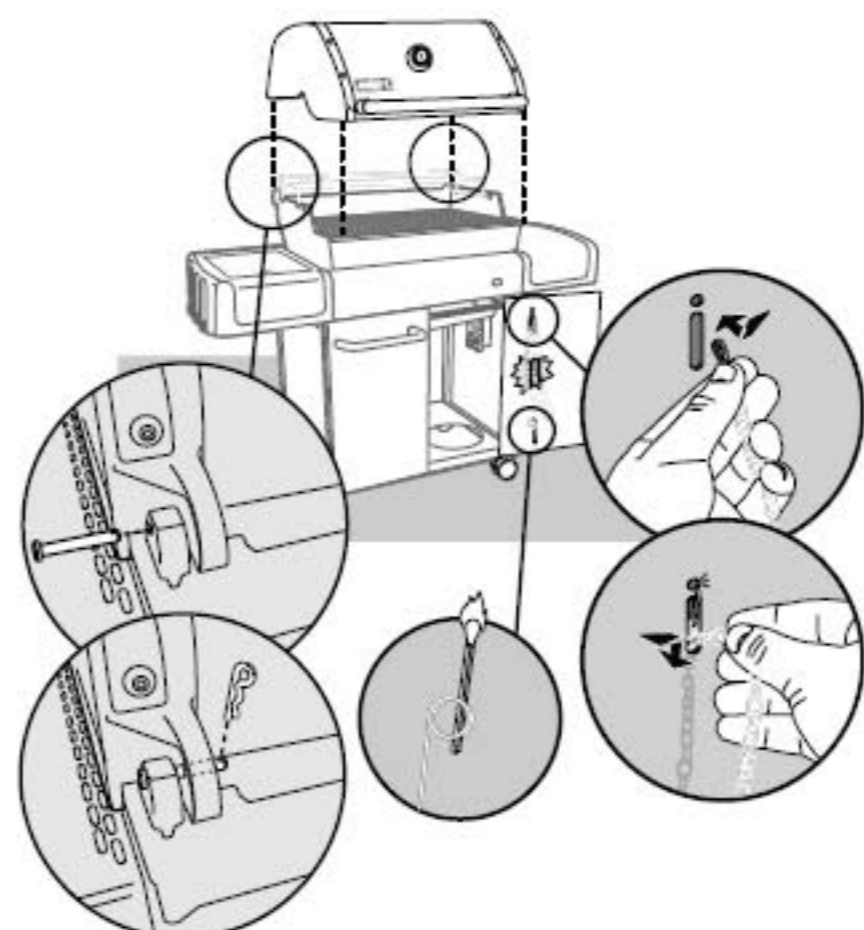
19 



20 

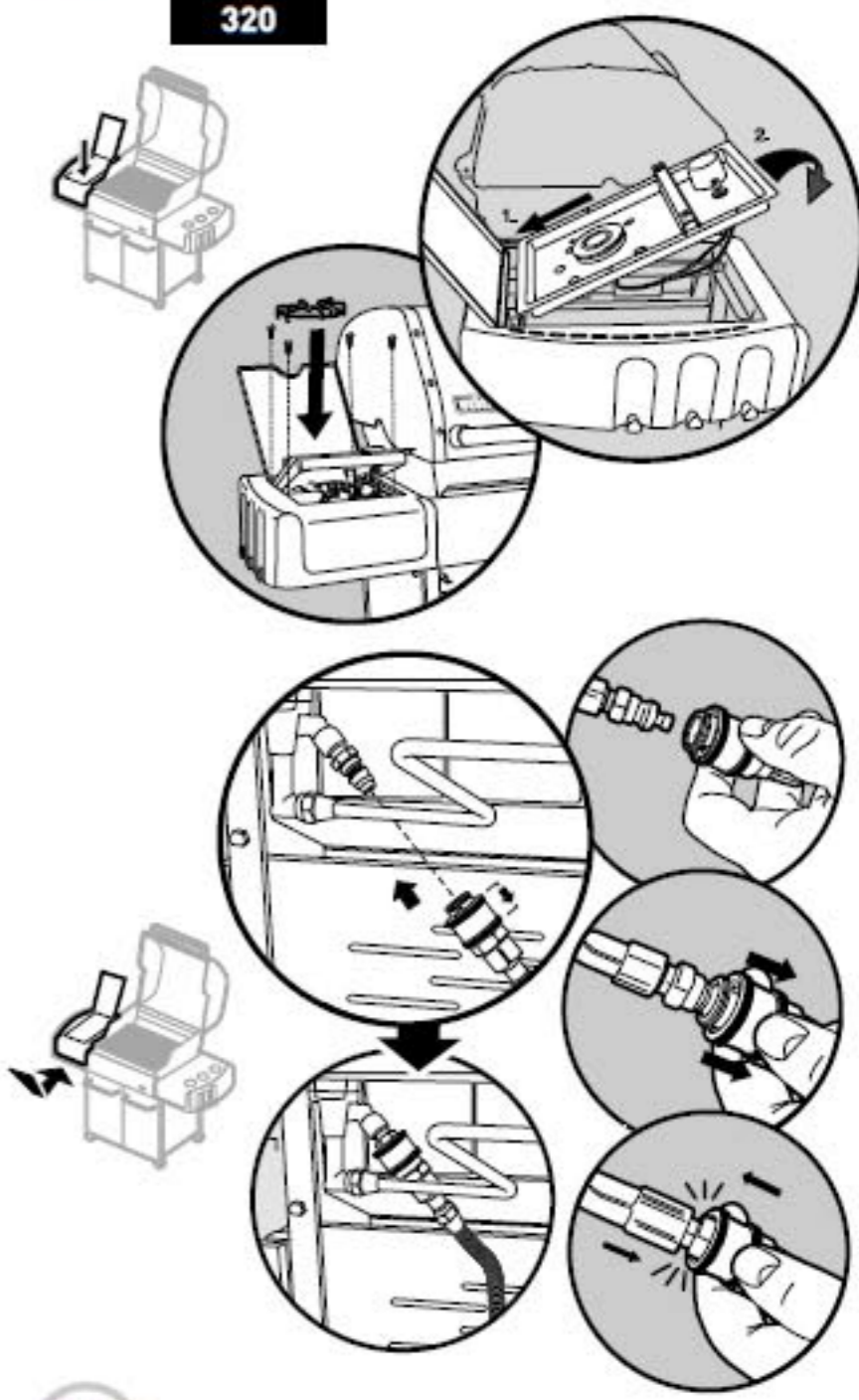


21 2- 

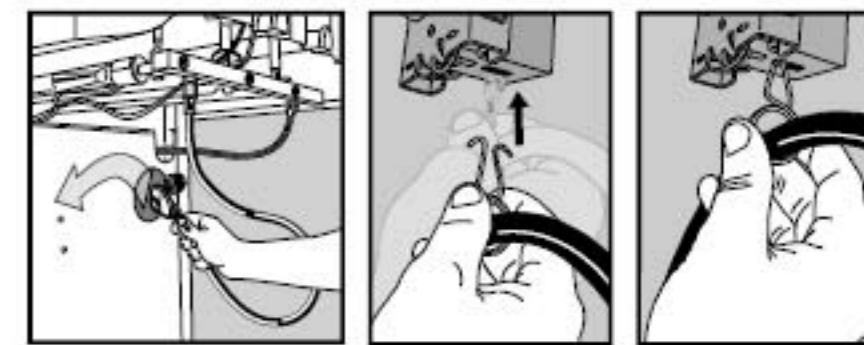


22 4- 

320



23 



- Refer to Owner's Manual for clip installation warning.
- Refiérase al Manual del Propietario para la advertencia referente a la instalación de la presilla.
- Veuillez consulter le Manuel du Propriétaire pour l'installation de la pince.

16 

