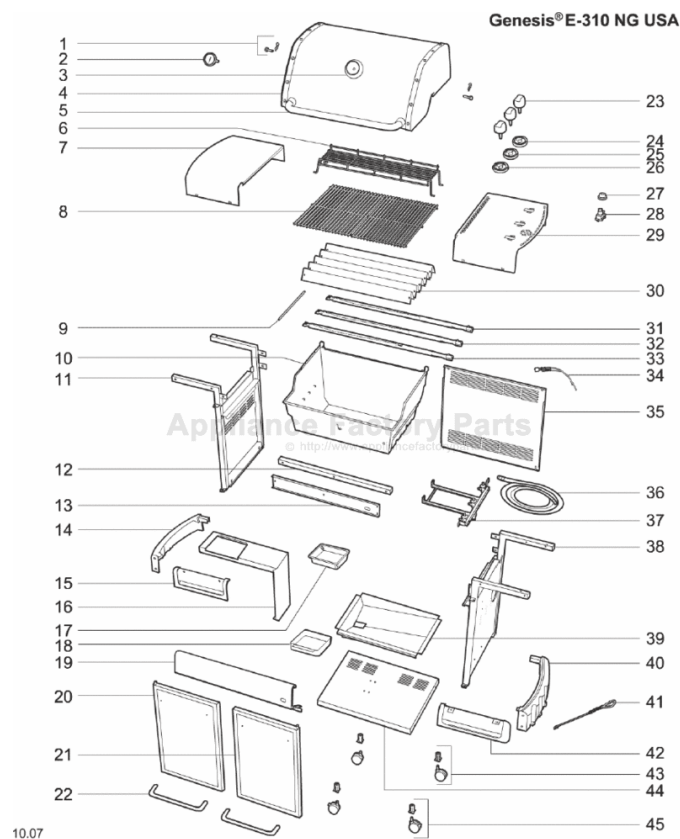




# Weber GENESIS E-310 NG (2008) Owner's Manual

[Shop genuine replacement parts for Weber GENESIS  
E-310 NG \(2008\)](#)

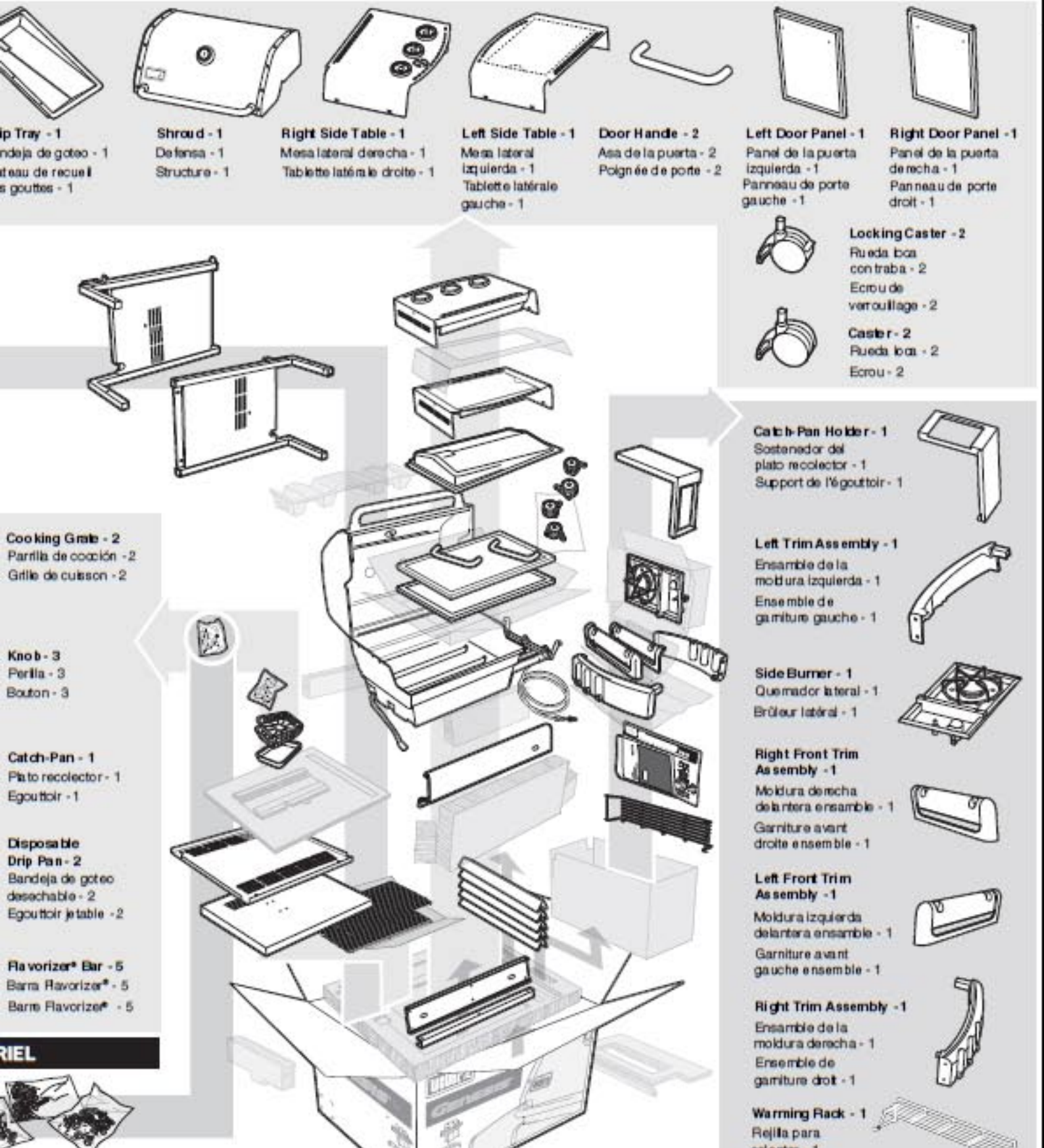


[Find Your Weber Grill Parts - Select From 2037 Models](#)

----- Manual continues below -----

# GENESI

## • INSTRUCCIONES DESEMPAQUETAR • INSTRUCTIONS POUR LE DEBALLAGE



Hardware  
Herrajes  
Matériel



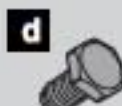
**a**  
11 mm (7/16 in.)  
Wrench - 1  
Llave de 11 mm  
(7/16 pulg.) - 1  
Clé de 11 mm  
(7/16 po.) - 1



**b**  
1/2 Inch Stainless  
Steel Hex Bolts  
(1/4 x 20 x 1/2 in.) - 10  
Acero inoxidable  
1/2 pulgada  
Pernos hexagonales  
(1/4 x 20 x 1/2 pulg.) - 10  
Ecrus hexagonaux  
en acier inoxydable  
de 1/2 pouce  
(1/4 x 20 x 1/2 po.) - 10



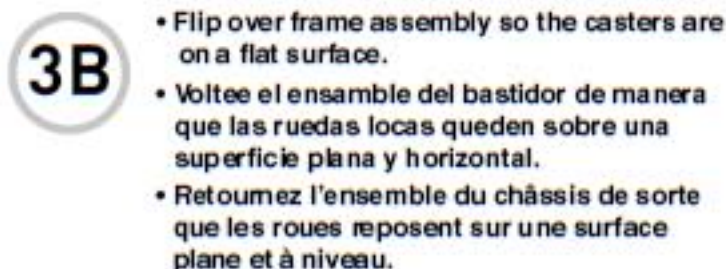
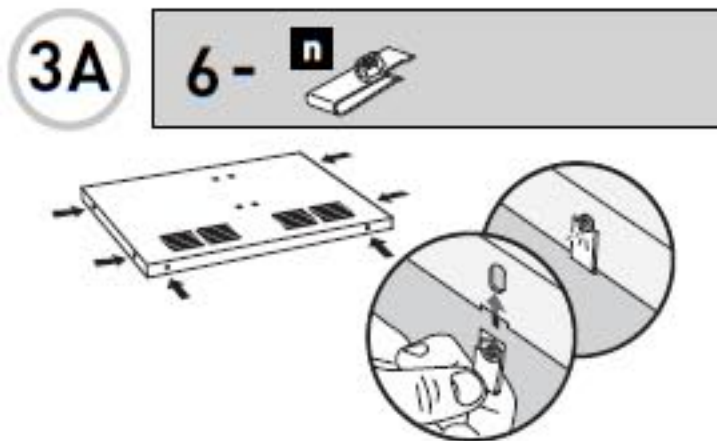
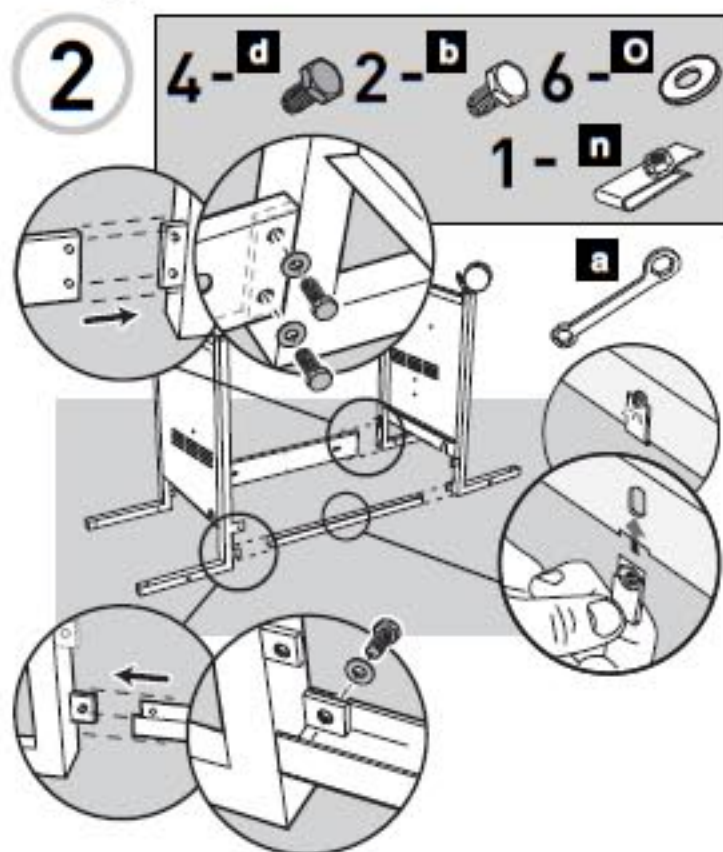
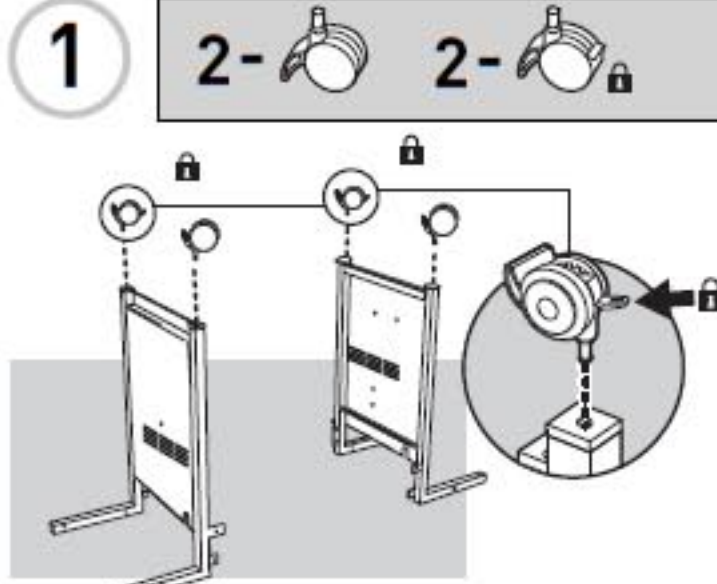
**c**  
1 Inch Zinc Screw  
(1/4 x 20 x 1 in.) - 4  
Tornillo de cinc de 1 pulgada  
(1/4 x 20 x 1 pulg.) - 4  
Vis en zinc  
de 1 pouce  
(1/4 x 20 x 1 po.) - 4



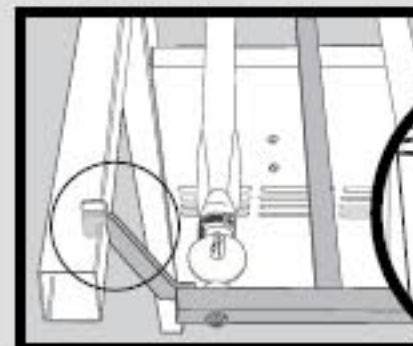
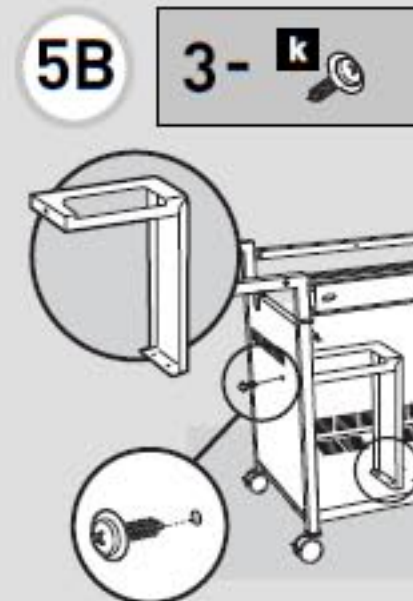
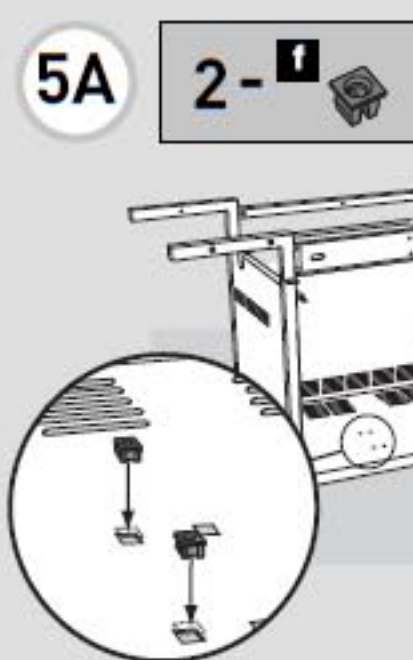
**d**  
1/2 Inch Black Zinc  
Hex Bolt  
(1/4 x 20 x 1/2 in.) - 10  
Cinc negro 1/2 pulgada  
Pernos hexagonales  
(1/4 x 20 x 1/2 pulg.) - 10  
Ecrus hexagonaux en  
zinc noir de 1/2 pouce  
(1/4 x 20 x 1/2 po.) - 10



**e**  
Nylon Washer - 10  
Arandela de nilón - 10  
Rondelle en nylon - 10



- Flip over frame assembly so the casters are on a flat surface.
- Voltee el ensamble del bastidor de manera que las ruedas locas queden sobre una superficie plana y horizontal.
- Retournez l'ensemble du châssis de sorte que les roues reposent sur une surface plane et à niveau.



Hardware  
Herrajes  
Matériel



Plastic Plug - 2  
Tapón plástico - 2  
Bouchon en plastique - 2



1 Inch Black Zinc  
Hex Bolts  
(1/4 x 20 x 1 in.) - 2  
Cinc negro 1 pulgada  
Pernos hexagonales  
(1/4 x 20 x 1 pulg.) - 2  
Ecrous hexagonaux en  
zinc noir de 1 pouce  
(1/4 x 20 x 1 po.) - 2



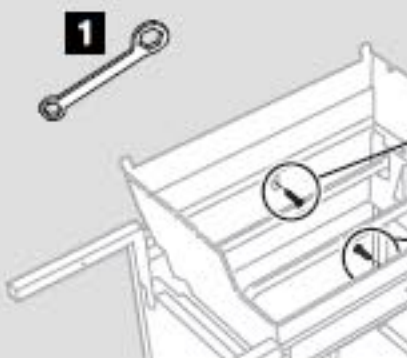
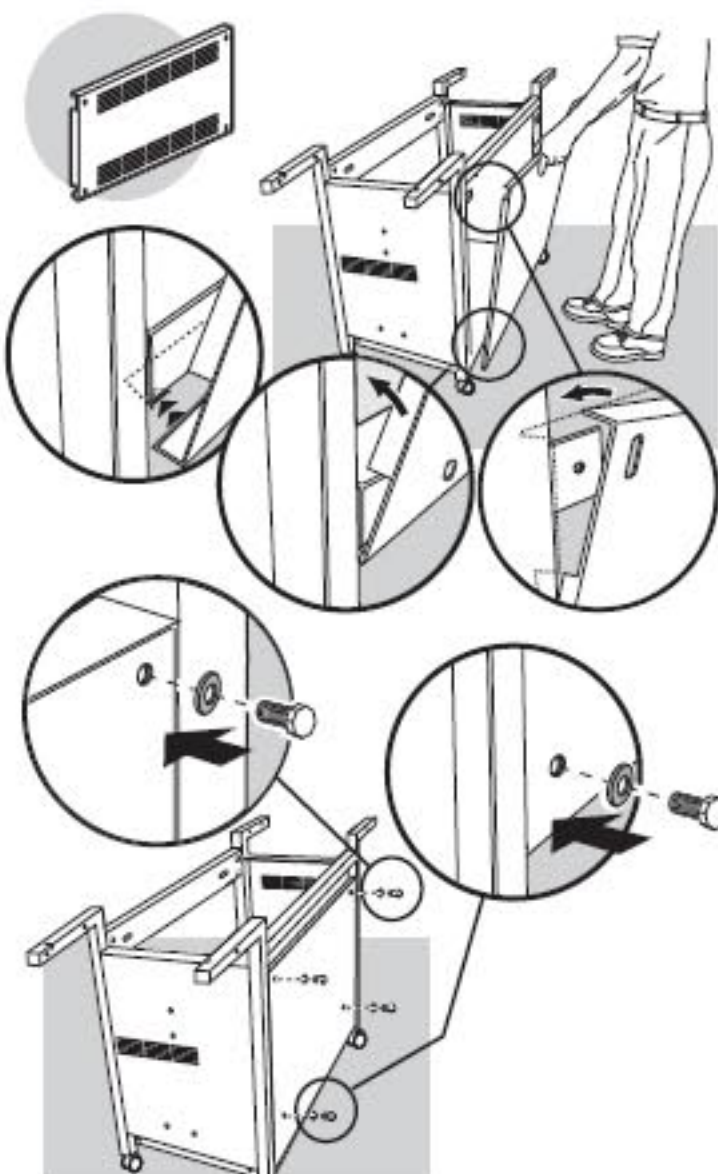
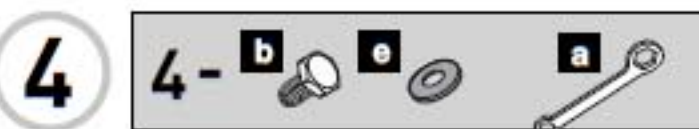
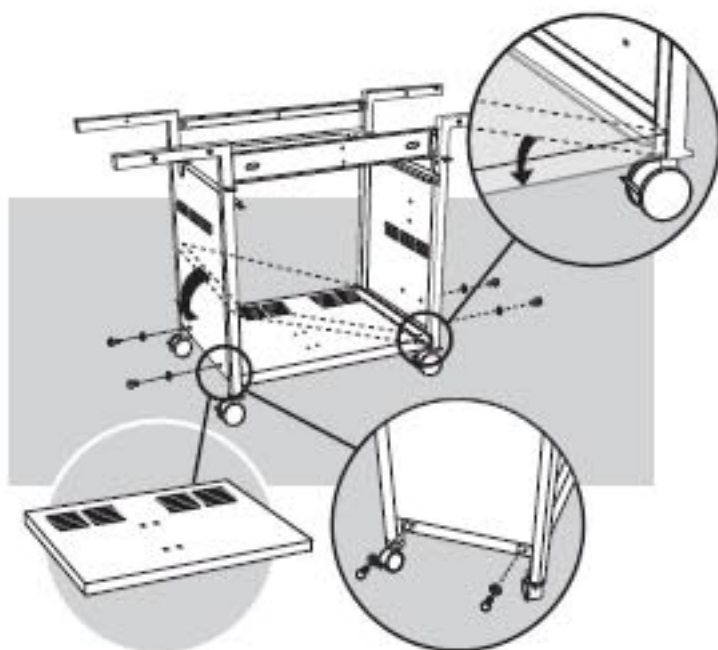
Black Zinc Hex Nut - 1  
Tuerca hexagonal  
negra de cinc - 1  
Eccru à tête hexagonale  
en zinc noir - 1



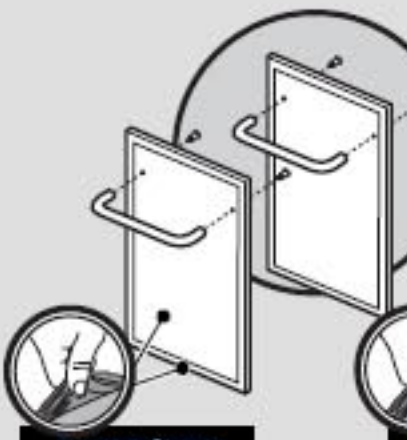
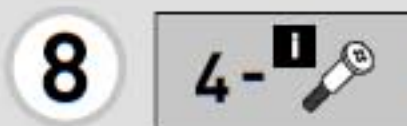
Shoulder Bolt Screw  
(1/4 x 20 x 1 in.) - 4  
Perno de tope  
(1/4 x 20 x 1 pulg.) - 4  
Vis à boulon de  
la structure  
(1/4 x 20 x 1 po.) - 4



#8 - 32 Machine  
Screw - 4  
Tornillo de máquina  
#8 - 32 - 4  
Vis de mécanique de  
#8 - 32 - 4



**Before installing, remove protective film from stainless steel parts.**  
**Antes de instalar, retire la película protectora de la parte de acero inoxidable.**  
**Avant d'installer, retirez la pellicule protectrice de la pièce en acier inoxydable.**



S 310/320



16

3-



17

k



Screw - 5  
Tornillo - 5  
Vis - 5

l



Clevis Pin - 2  
Pasador de horquilla - 2  
Axe - 2

m



Cotter Pin - 2  
Clavija hendida - 2  
Goupille fendue - 2

n

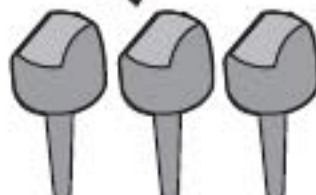


J-Clip - 7  
Grapa J - 7  
Pince en J - 7

o



Aluminium Washer - 6  
Arandela de aluminio - 6  
Rondelle en aluminium - 6



**△ IMPORTANT:**  
Knob bezels must be adjusted at this point.

See sheet in control knob packaging for bezel adjustment instructions.



**△ IMPORTANTE:**  
Las molduras decorativas de la perilla deben ajustarse ahora.

Refiérase a la hoja dentro del empaque de la perilla de control para las instrucciones sobre como ajustar las molduras decorativas.



**△ IMPORTANT:**  
La collerette du bouton doit être ajustée à ce stade.

Voir la fiche fournie avec le bouton de commande pour les instructions de réglage de la collerette.

18

