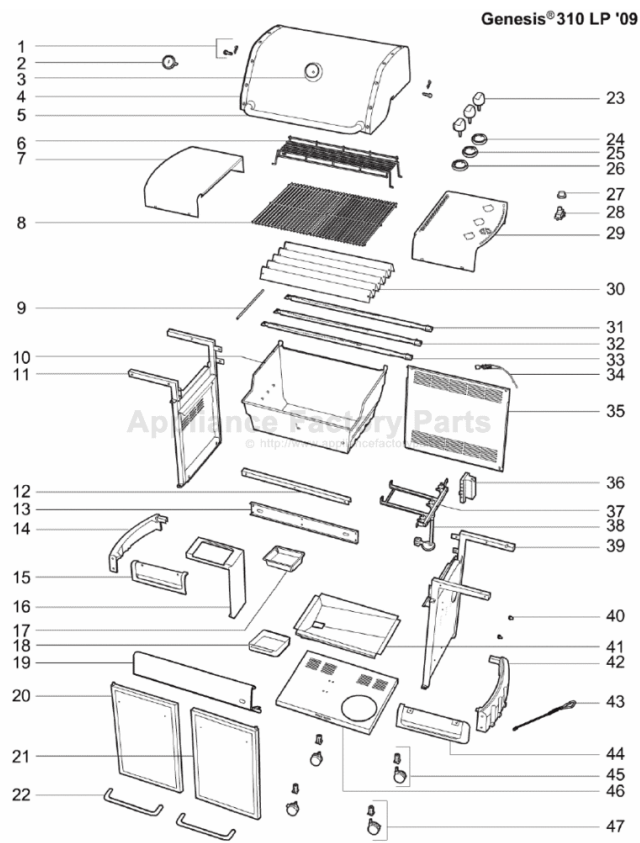


Weber GENESIS E-310 LP (2009) Owner's Manual

[Shop genuine replacement parts for Weber GENESIS
E-310 LP \(2009\)](#)



[Find Your Weber Grill Parts - Select From 2037 Models](#)

----- Manual continues below -----



GEN

UNPACKING INSTRUCTIONS • INSTRUCCIONES DESEMPAQUETAR • INSTRU



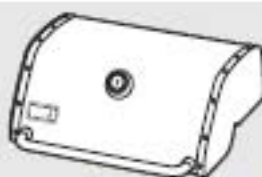
Cookbox Assembly - 1
Ensamble de la caja de cocción - 1
Ensemble du boîtier de cuisson - 1



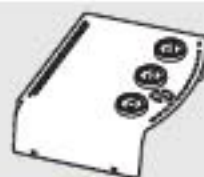
Front Panel - 1
Panel delantero - 1
Panneau avant - 1



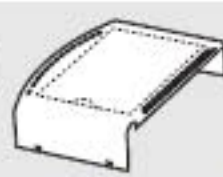
Drip Tray - 1
Bandeja de goteo - 1
Plateau de recueil des gouttes - 1



Shroud - 1
Defensa - 1
Structure - 1



Right Side Table - 1
Mesa lateral derecha - 1
Tablette latérale droite - 1



Left Side Table - 1
Mesa lateral izquierda - 1
Tablette latérale gauche - 1

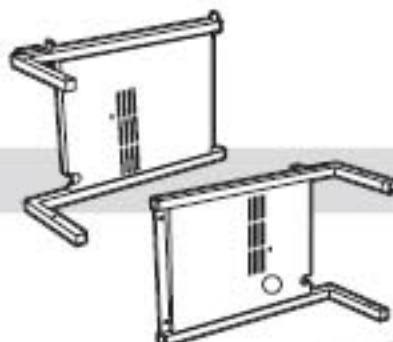
Door
Asa d



Left Frame - 1
Bastidor izquierdo - 1
Coffrage gauche - 1



Right Frame - 1
Bastidor derecho - 1
Coffrage droit - 1



Cooking Grate - 2
Parrilla de cocción - 2
Grille de cuisson - 2

Front Frame Support - 1
Soporte delantero del bastidor - 1
Support du châssis avant - 1



Rear Frame Support - 1
Soporte posterior del bastidor - 1
Support du châssis arrière - 1



Knob - 3
Perilla - 3
Bouton - 3

Bottom Tray - 1
Bandeja del fondo - 1
Plateau inférieur - 1



Catch-Pan - 1
Plato recolector - 1
Egouttoir - 1



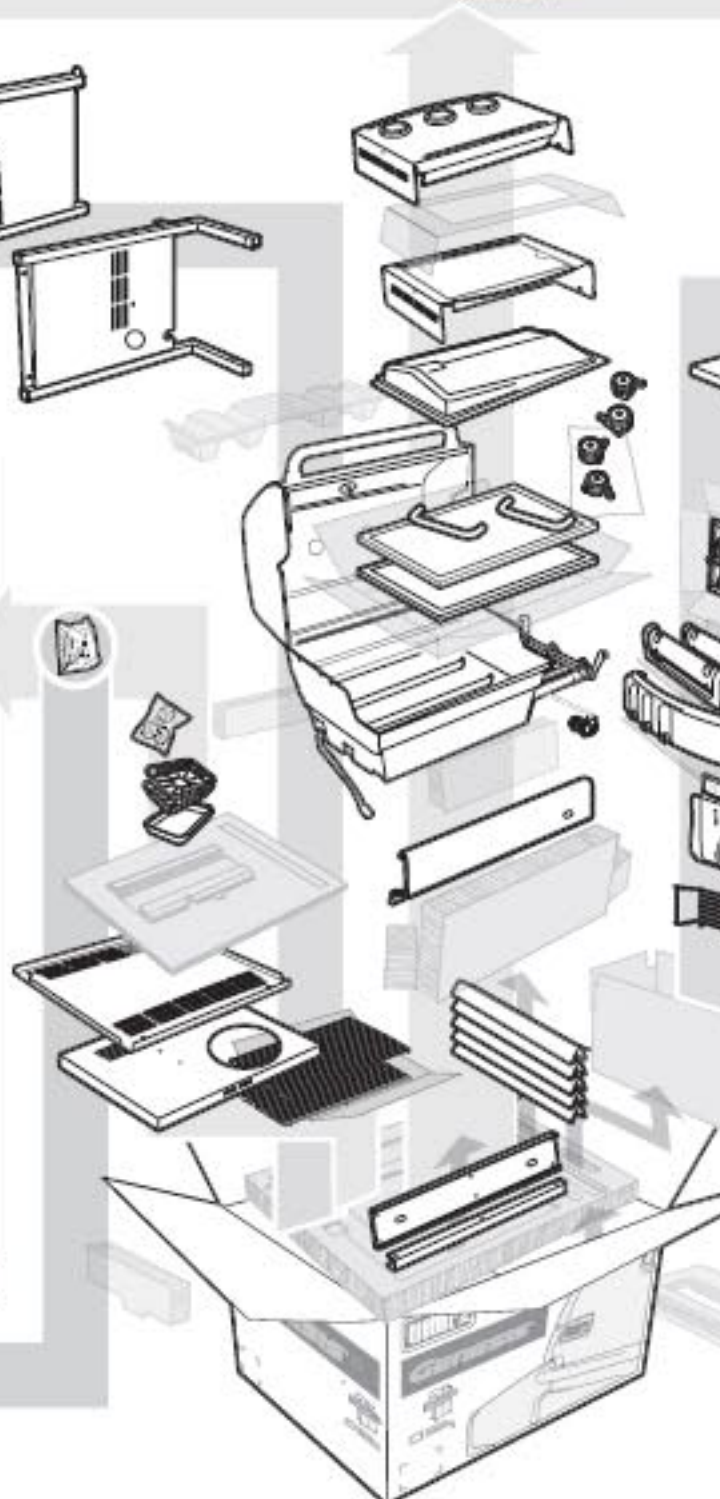
Disposable Drip Pan - 2
Bandeja de goteo desechable - 2
Egouttoir jetable - 2

Rear Panel - 1
Panel trasero - 1
Panneau arrière - 1

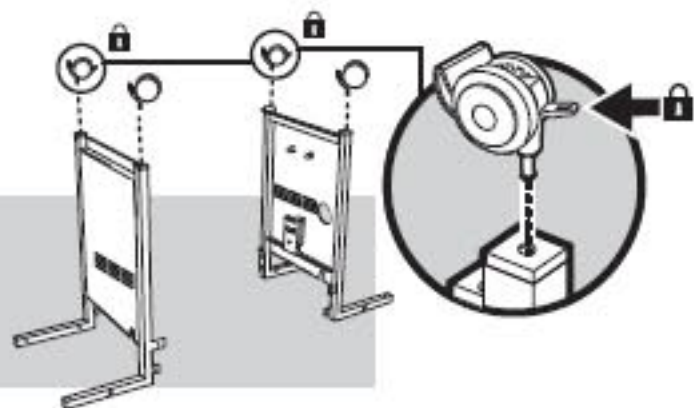


Flavorizer® Bar - 5
Barra Flavorize® - 5
Barre Flavorizer® - 5

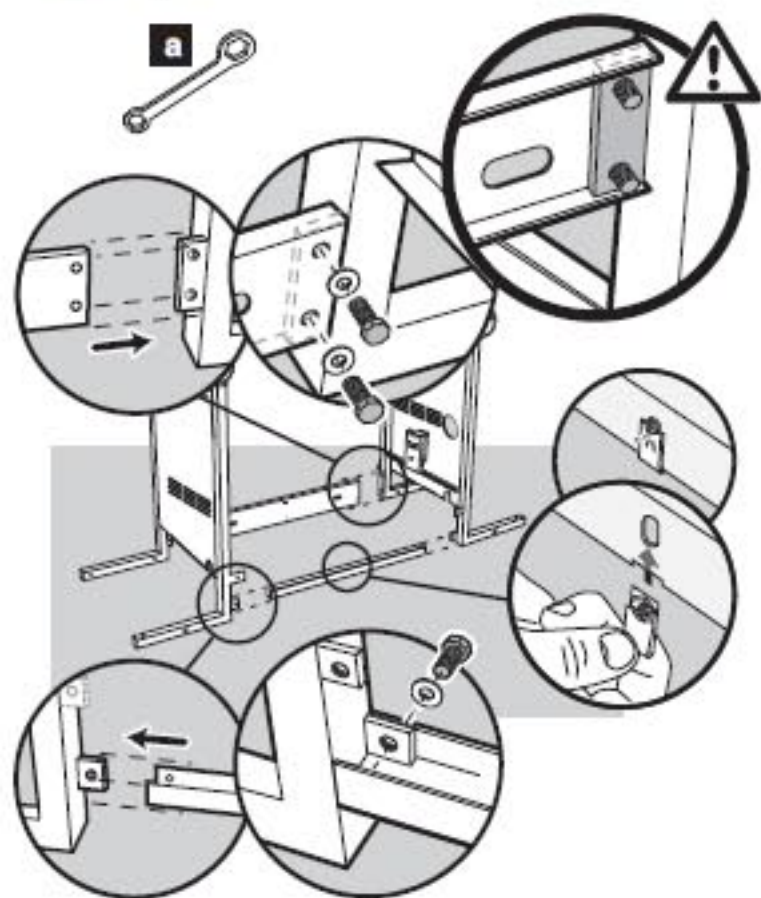
HARDWARE • HERRAJES • MATÉRIEL



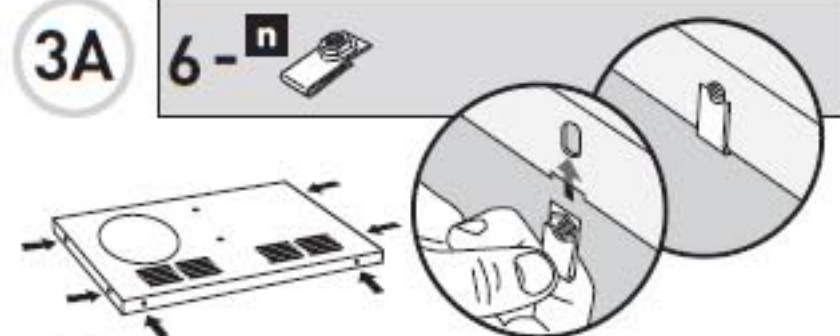
1

2-  2- 

2

6-   1- 

3A

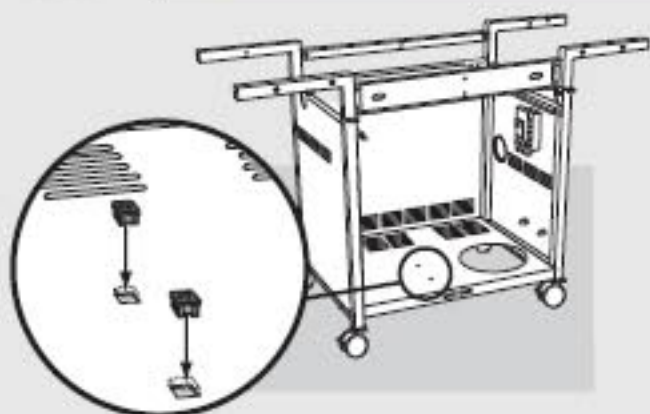

6- 

3B

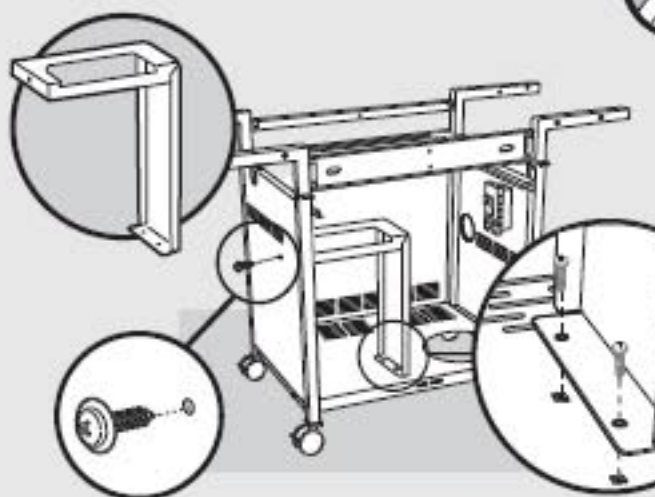
• Flip over frame assembly so the casters are on a flat surface.

- Voltee el ensamble del bastidor de manera que las ruedas locas queden sobre una superficie plana y horizontal.
- Retournez l'ensemble du châssis de sorte que les roues reposent sur une surface plane et à niveau.

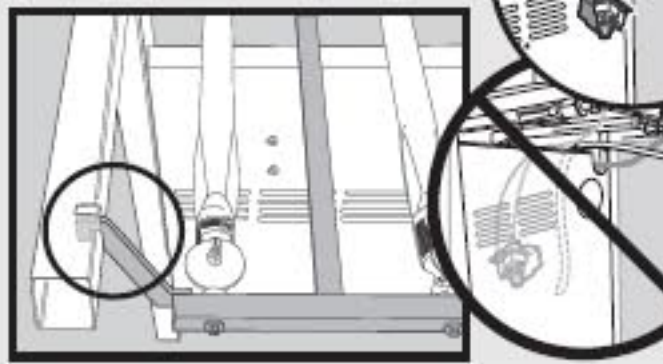
5A

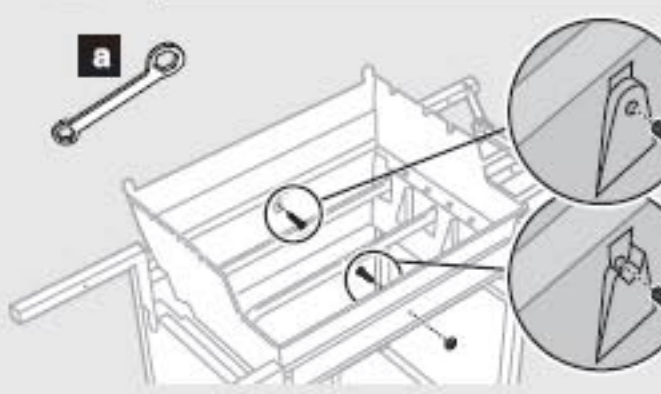
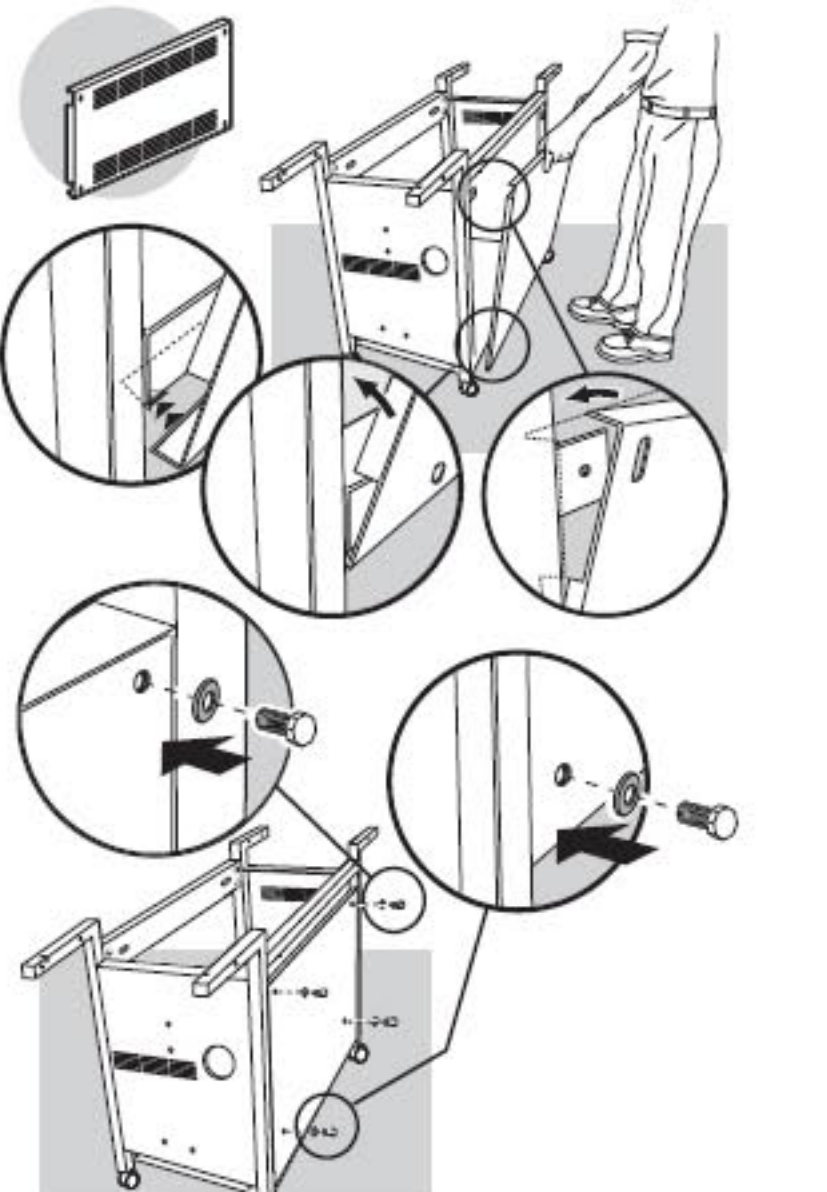
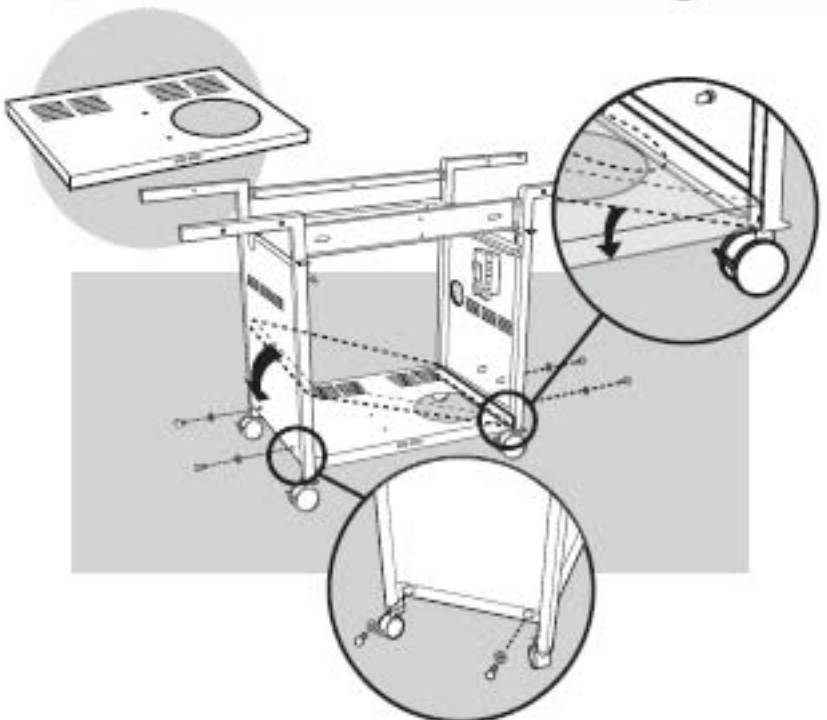
2- 

5B

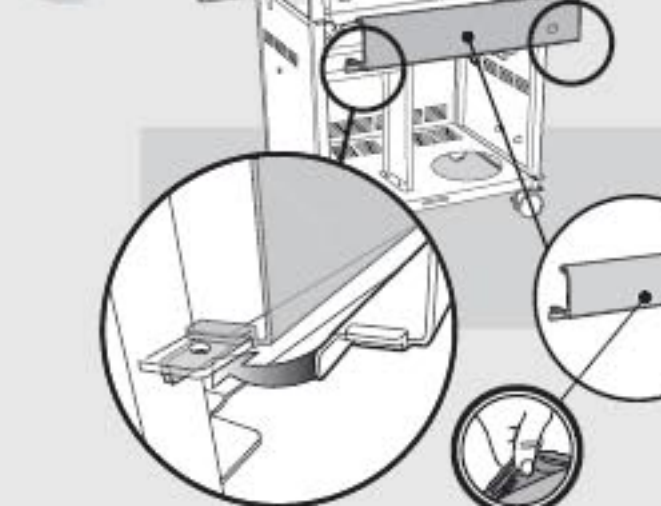
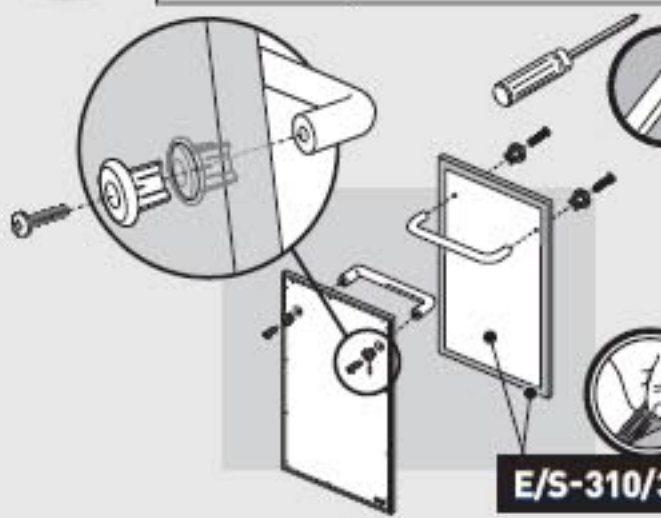
3- 

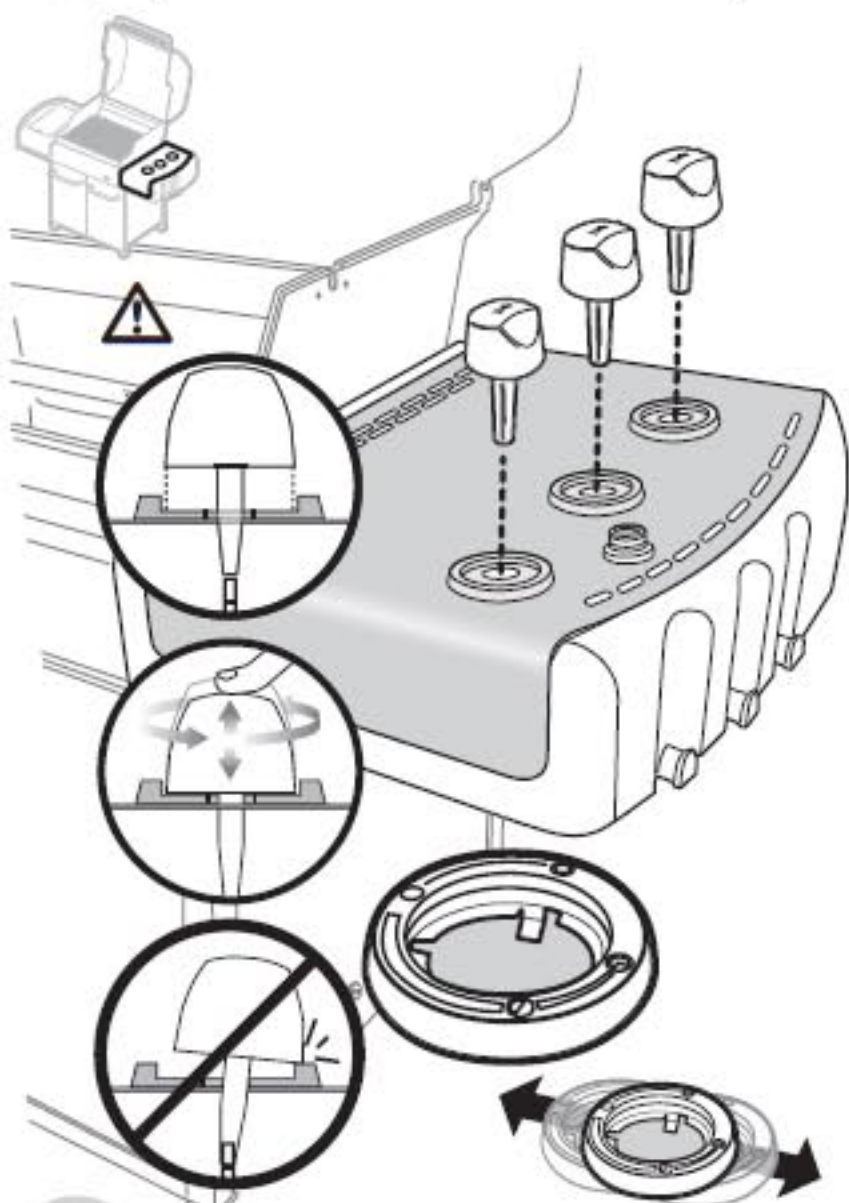
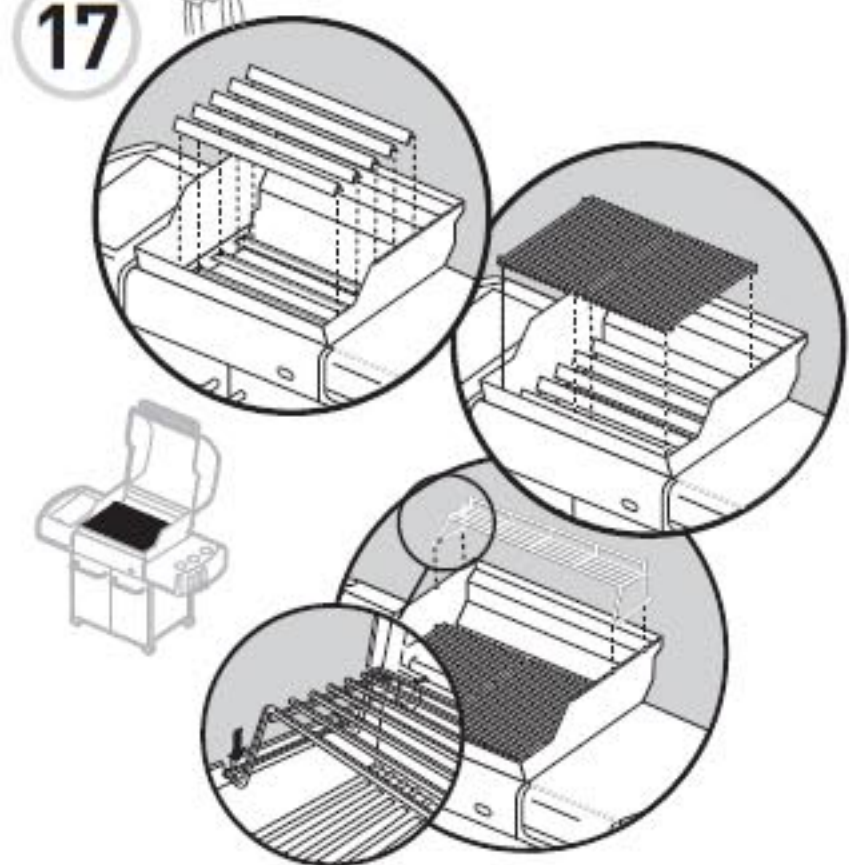
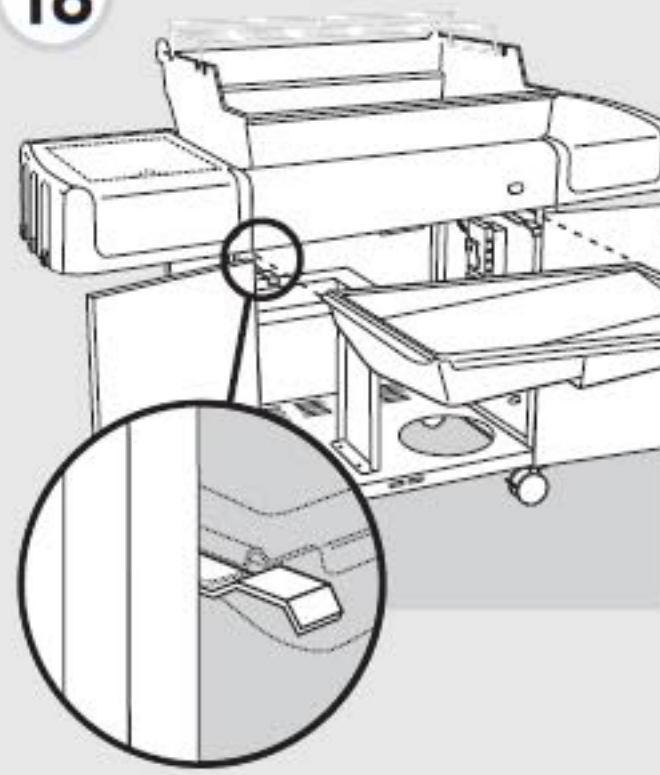
6

 x2




 **Before installing component, remove protective film from the stainless steel part.**
Antes de instalar el componente, retire la película protectora de la pieza de acero inoxidable.
Avant d'installer le composant, retirez la pellicule protectrice de la pièce d'acier inoxydable.



16**3-** **17****18****19**