

This Owner's Manual is provided and hosted by [Appliance Factory Parts](#).



# Weber GENESIS EP-320 LP (2009) Owner's Manual

[Shop genuine replacement parts for Weber GENESIS  
EP-320 LP \(2009\)](#)



[Find Your Weber Grill Parts - Select From 2037 Models](#)

----- Manual continues below -----



# GEN

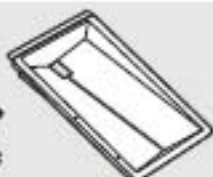
## UNPACKING INSTRUCTIONS • INSTRUCCIONES DESEMPAQUETAR • INSTRU



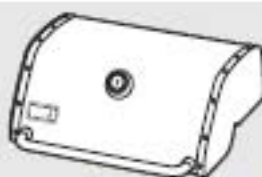
**Cookbox Assembly - 1**  
Ensamble de la caja de cocción - 1  
Ensemble du boîtier de cuisson - 1



**Front Panel - 1**  
Panel delantero - 1  
Panneau avant - 1



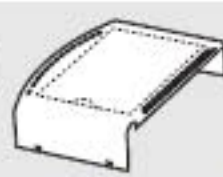
**Drip Tray - 1**  
Bandeja de goteo - 1  
Plateau de recueil des gouttes - 1



**Shroud - 1**  
Defensa - 1  
Structure - 1



**Right Side Table - 1**  
Mesa lateral derecha - 1  
Tablette latérale droite - 1



**Left Side Table - 1**  
Mesa lateral izquierda - 1  
Tablette latérale gauche - 1

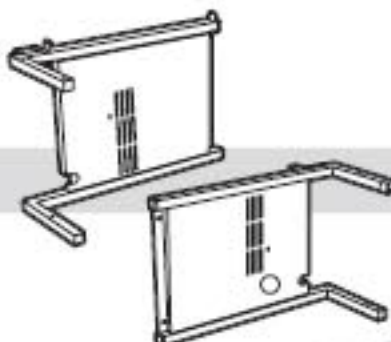
**Door**  
Asa d



**Left Frame - 1**  
Bastidor izquierdo - 1  
Coffrage gauche - 1



**Right Frame - 1**  
Bastidor derecho - 1  
Coffrage droit - 1



**Cooking Grate - 2**  
Parrilla de cocción - 2  
Grille de cuisson - 2

**Front Frame Support - 1**  
Soporte delantero del bastidor - 1  
Support du châssis avant - 1



**Rear Frame Support - 1**  
Soporte posterior del bastidor - 1  
Support du châssis arrière - 1



**Knob - 3**  
Perilla - 3  
Bouton - 3

**Bottom Tray - 1**  
Bandeja del fondo - 1  
Plateau inférieur - 1



**Catch-Pan - 1**  
Plato recolector - 1  
Egouttoir - 1



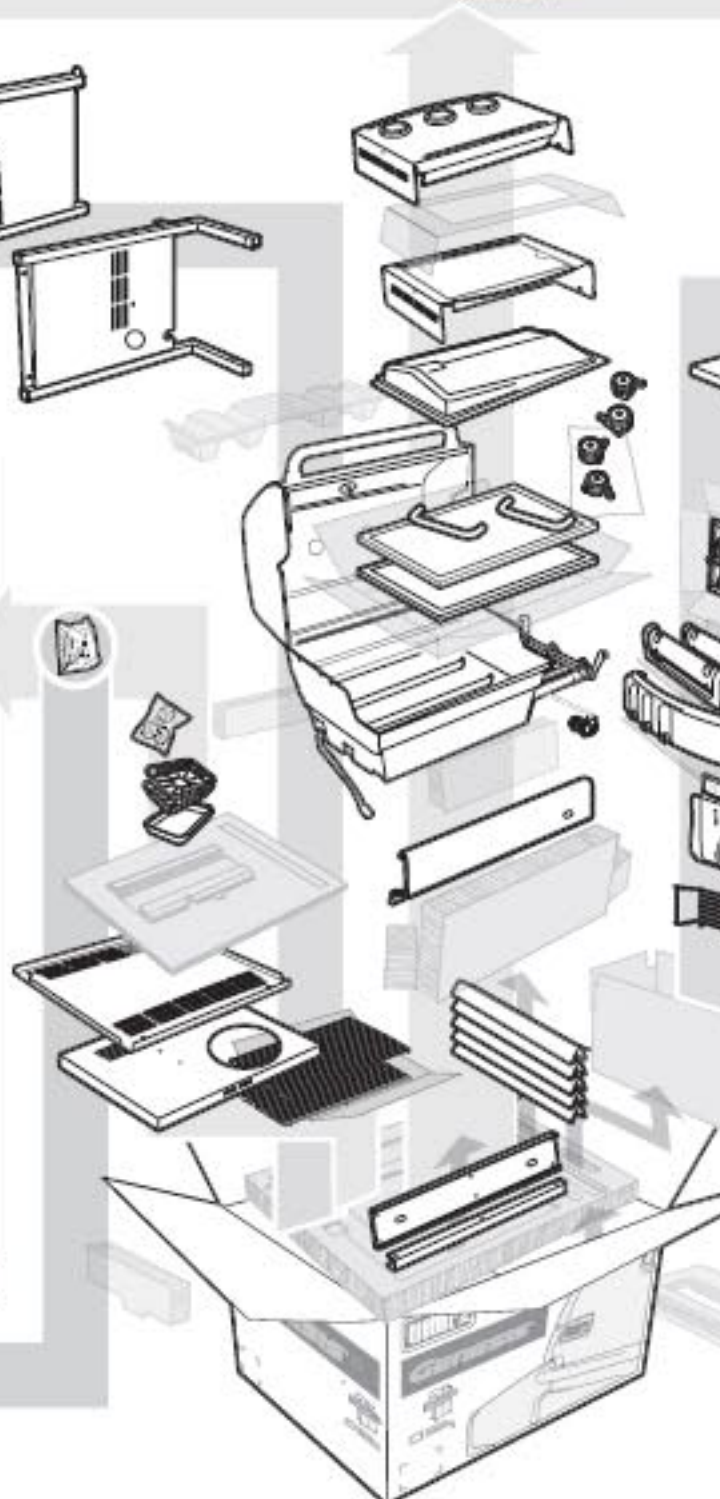
**Disposable Drip Pan - 2**  
Bandeja de goteo desechable - 2  
Egouttoir jetable - 2

**Rear Panel - 1**  
Panel trasero - 1  
Panneau arrière - 1

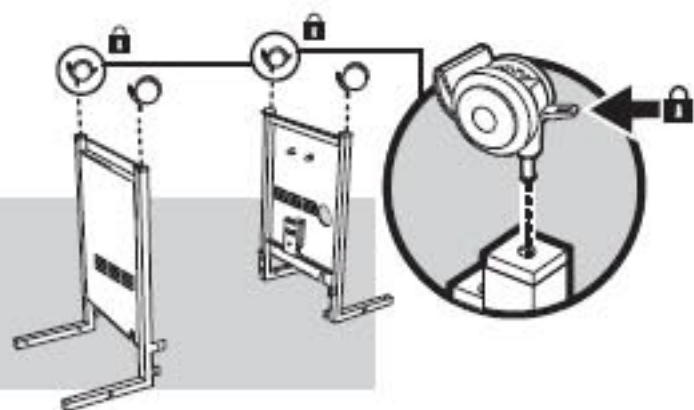


**Flavorizer® Bar - 5**  
Barra Flavorize® - 5  
Barre Flavorizer® - 5

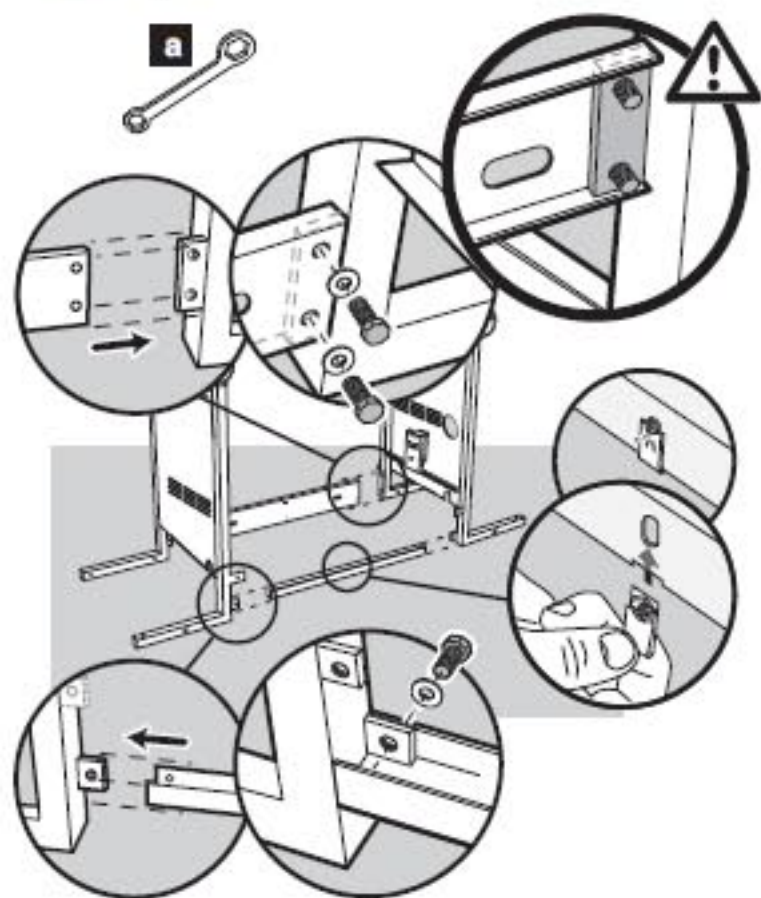
### HARDWARE • HERRAJES • MATÉRIEL



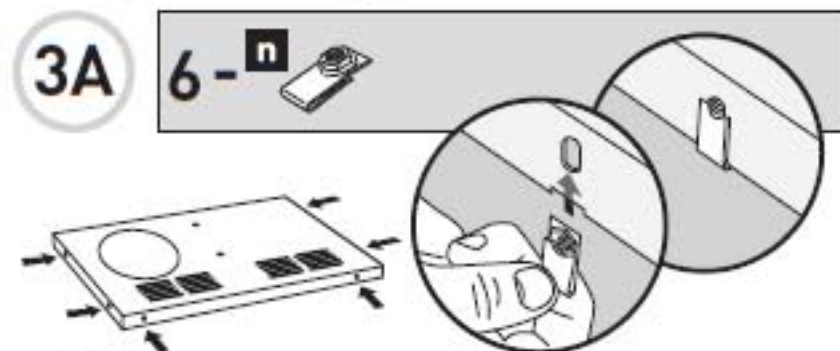
1

2-  2- 

2

6-   1- 

3A

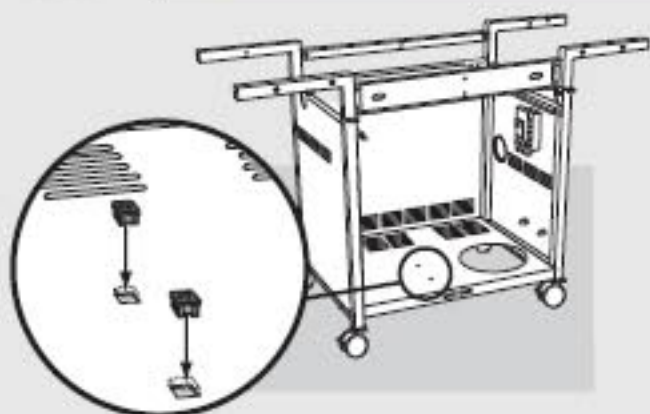

6- 

3B

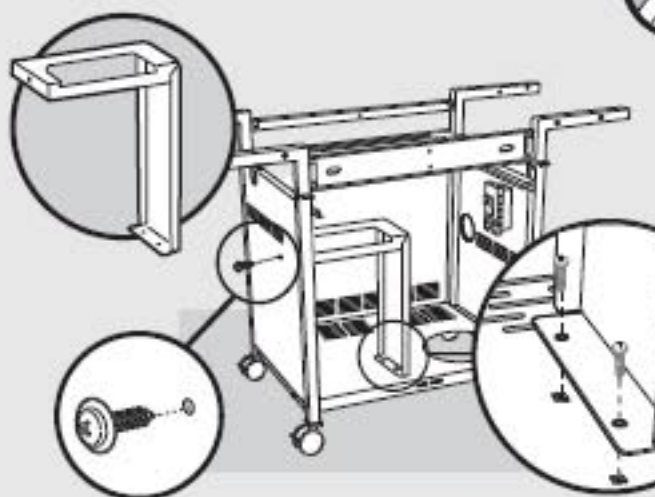

• Flip over frame assembly so the casters are on a flat surface.

- Voltee el ensamble del bastidor de manera que las ruedas locas queden sobre una superficie plana y horizontal.
- Retournez l'ensemble du châssis de sorte que les roues reposent sur une surface plane et à niveau.

5A

2- 

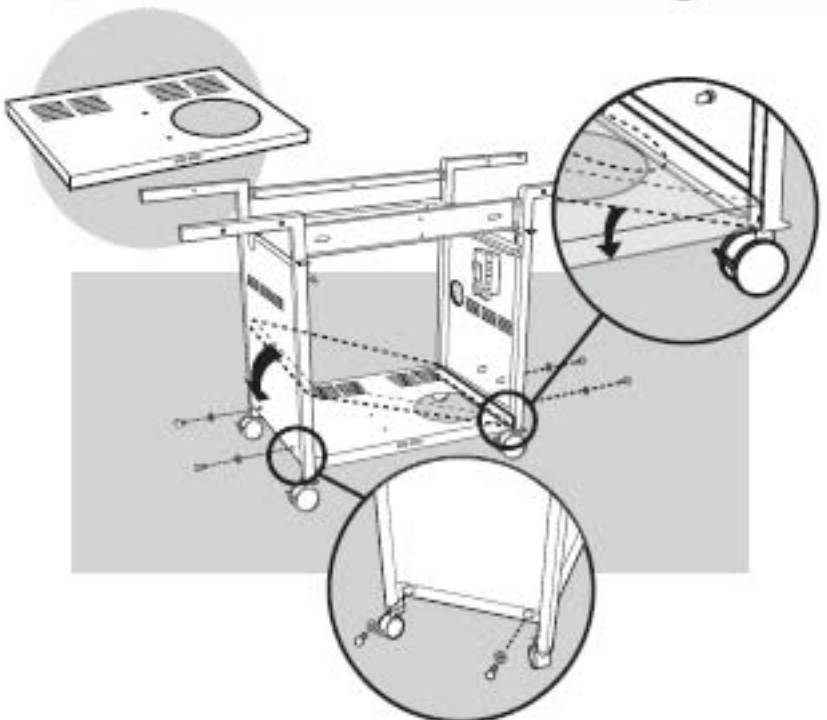
5B

3- 

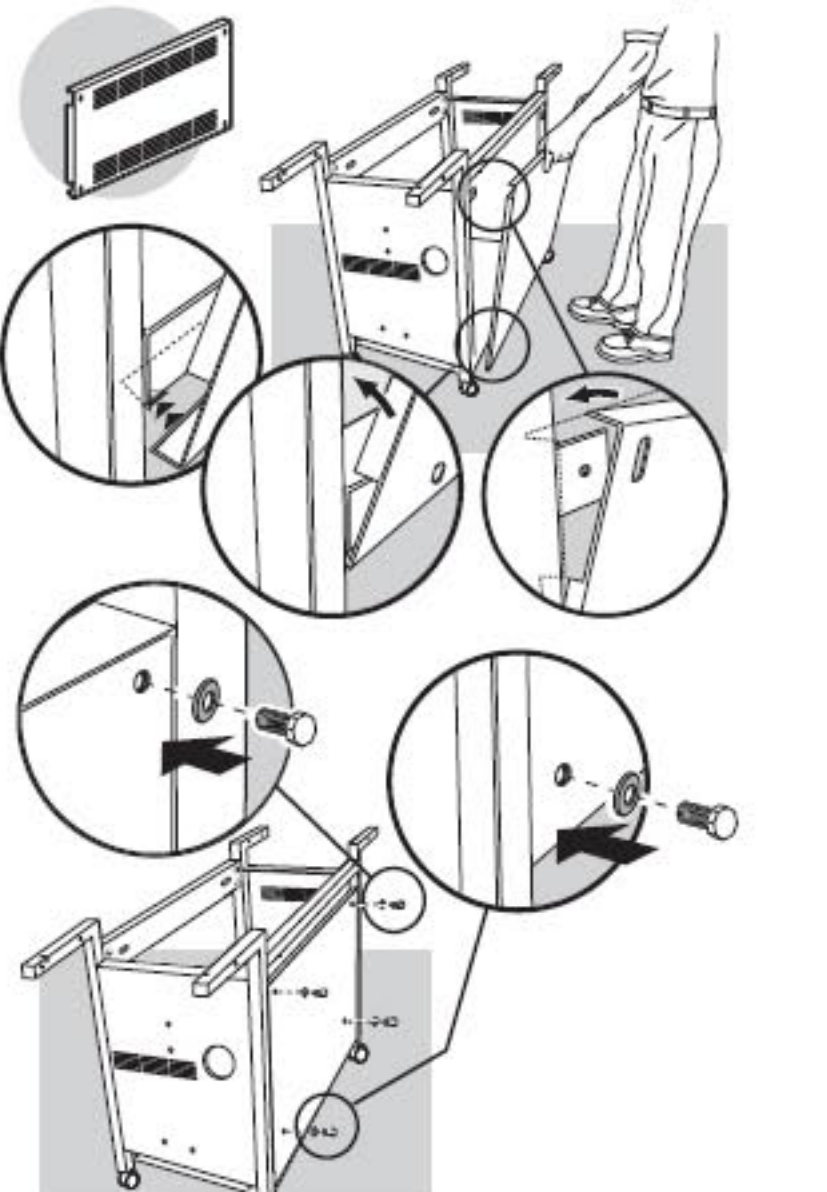
6

 x2

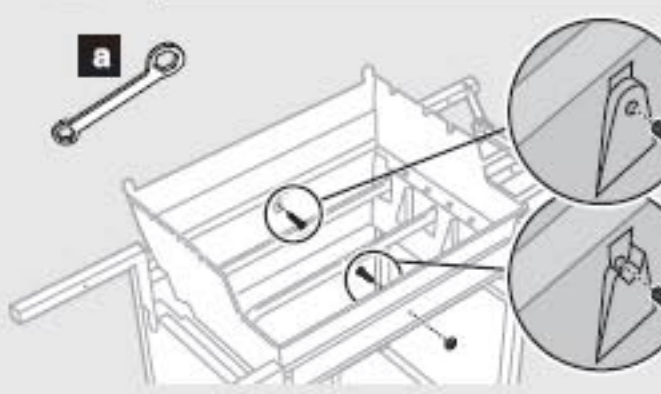

3C 4- **b** **e** **a**



4 4- **b** **e** **a**

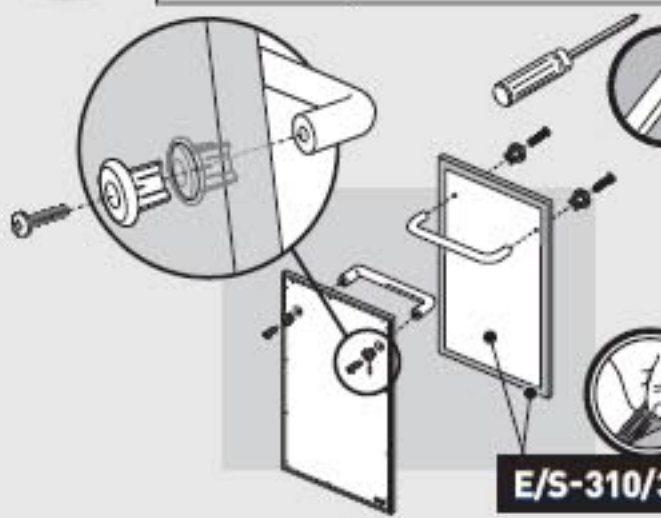


7 2- **g** 1- **h**

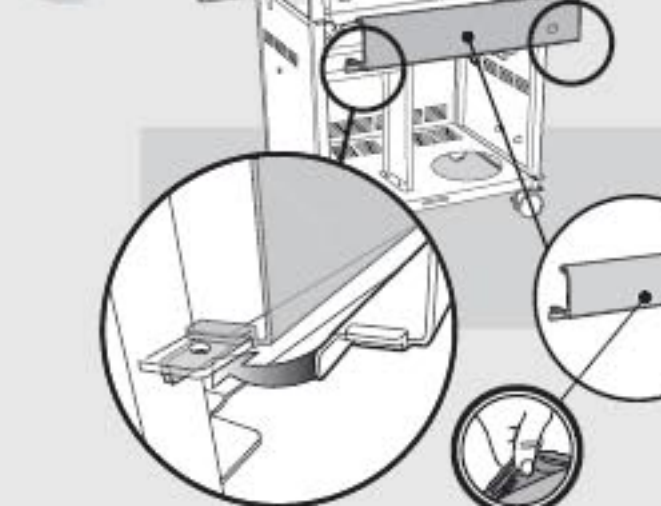


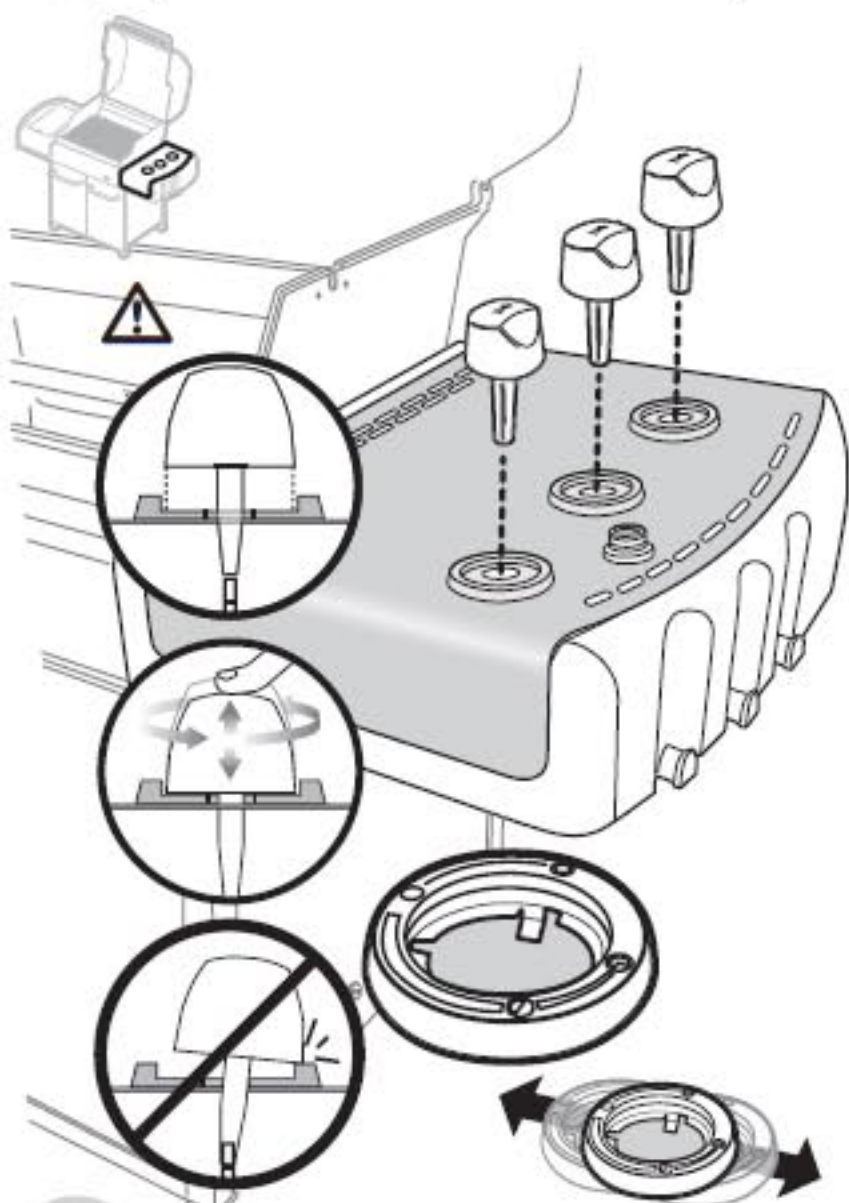
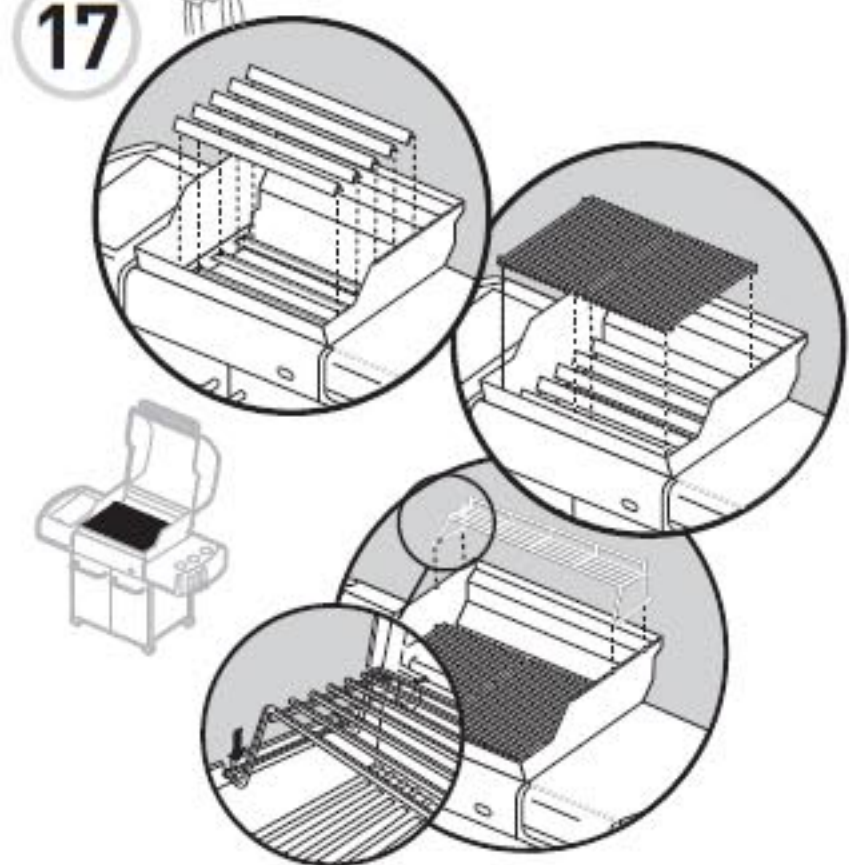
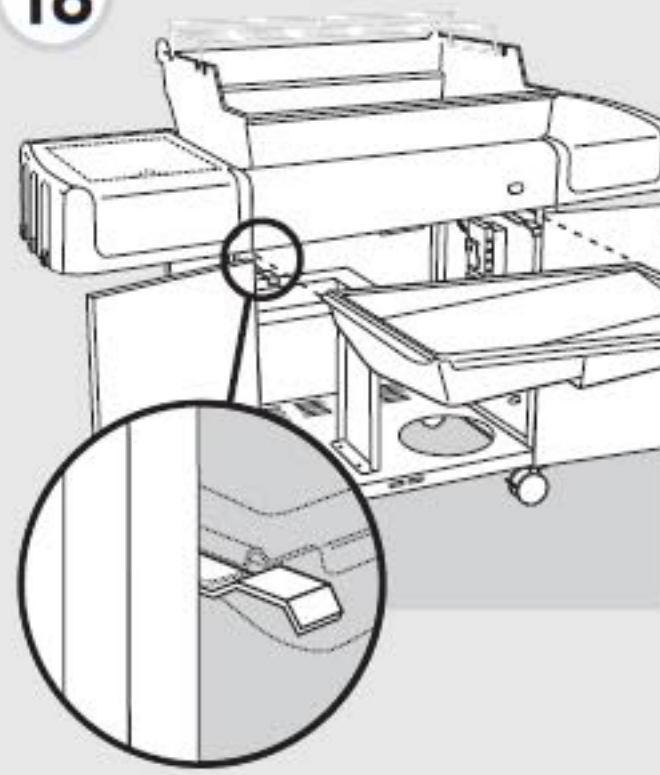
 Before installing component, remove protective film from the stainless steel part.  
 Antes de instalar el componente, retire la película protectora de la pieza de acero inoxidable.  
 Avant d'installer le composant, retirez la pellicule protectrice de la pièce en acier inoxydable.

8 4- **i** 2-



9



**16****3-** **17****18****19**