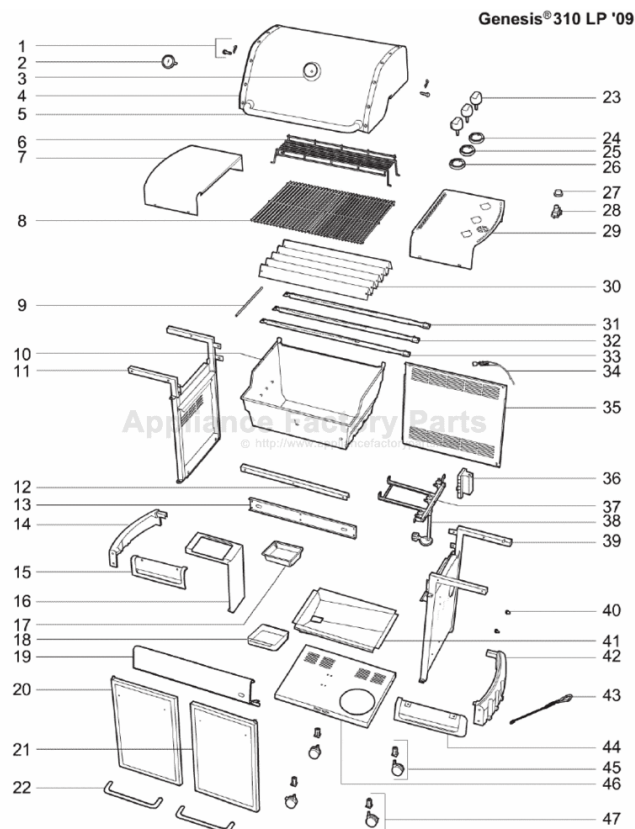


This Owner's Manual is provided and hosted by [Appliance Factory Parts](http://www.ApplianceFactoryParts.com).



# Weber GENESIS S-310 LP (2009) Owner's Manual

[Shop genuine replacement parts for Weber GENESIS  
S-310 LP \(2009\)](#)



[Find Your Weber Grill Parts - Select From 2037 Models](#)

----- Manual continues below -----



# GEN

## UNPACKING INSTRUCTIONS • INSTRUCCIONES DESEMPAQUETAR • INSTRU



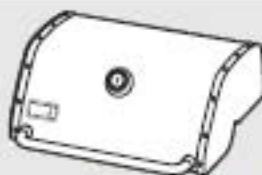
**Cookbox Assembly - 1**  
Ensamble de la caja de cocción - 1  
Ensemble du boîtier de cuisson - 1



**Front Panel - 1**  
Panel delantero - 1  
Panneau avant - 1



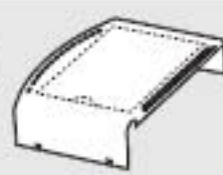
**Drip Tray - 1**  
Bandeja de goteo - 1  
Plateau de recueil des gouttes - 1



**Shroud - 1**  
Defensa - 1  
Structure - 1



**Right Side Table - 1**  
Mesa lateral derecha - 1  
Tablette latérale droite - 1



**Left Side Table - 1**  
Mesa lateral izquierda - 1  
Tablette latérale gauche - 1

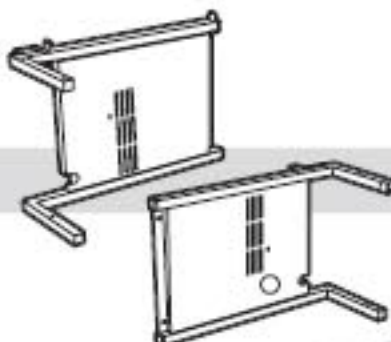
**Door**  
Asa d



**Left Frame - 1**  
Bastidor izquierdo - 1  
Coffrage gauche - 1



**Right Frame - 1**  
Bastidor derecho - 1  
Coffrage droit - 1



**Cooking Grate - 2**  
Parrilla de cocción - 2  
Grille de cuisson - 2

**Front Frame Support - 1**  
Soporte delantero del bastidor - 1  
Support du châssis avant - 1



**Rear Frame Support - 1**  
Soporte posterior del bastidor - 1  
Support du châssis arrière - 1



**Knob - 3**  
Perilla - 3  
Bouton - 3

**Bottom Tray - 1**  
Bandeja del fondo - 1  
Plateau inférieur - 1



**Catch-Pan - 1**  
Plato recolector - 1  
Egouttoir - 1



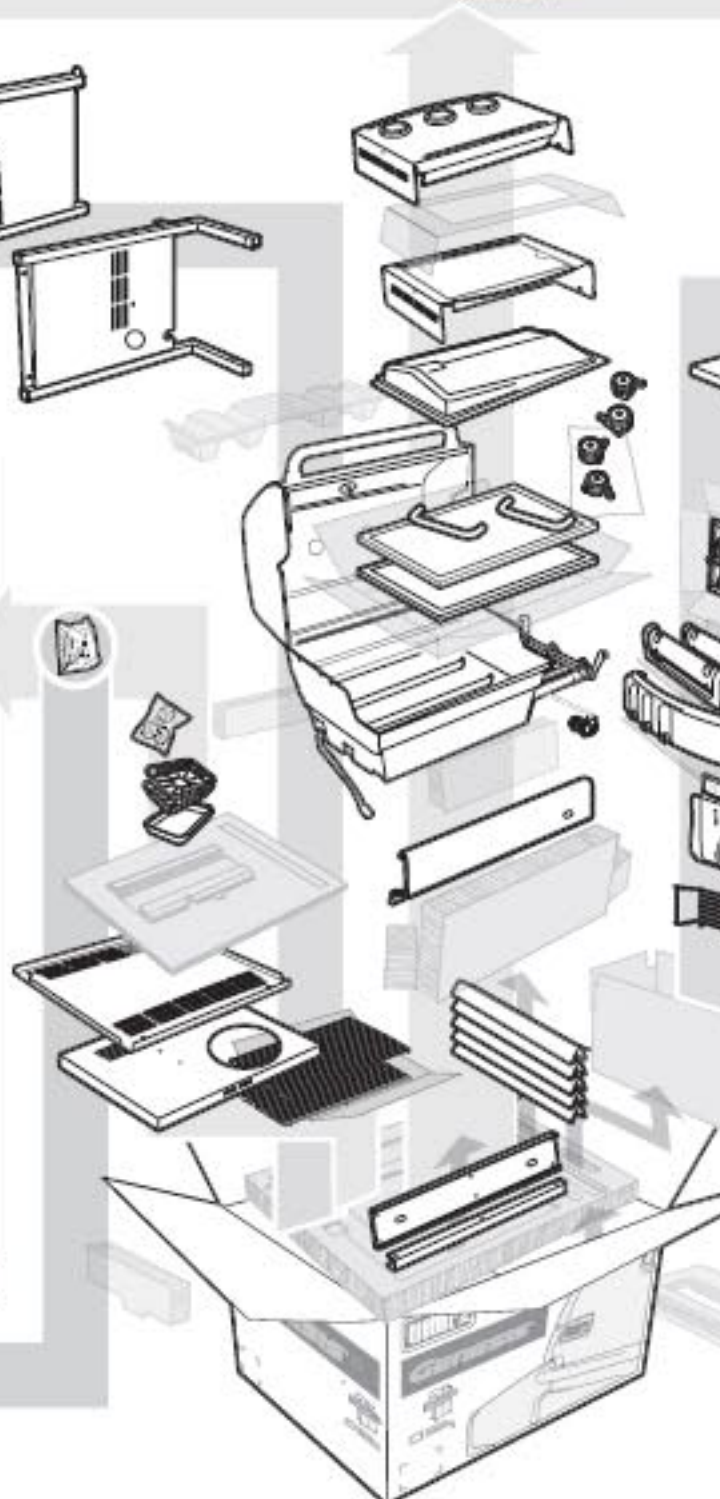
**Disposable Drip Pan - 2**  
Bandeja de goteo desechable - 2  
Egouttoir jetable - 2

**Rear Panel - 1**  
Panel trasero - 1  
Panneau arrière - 1

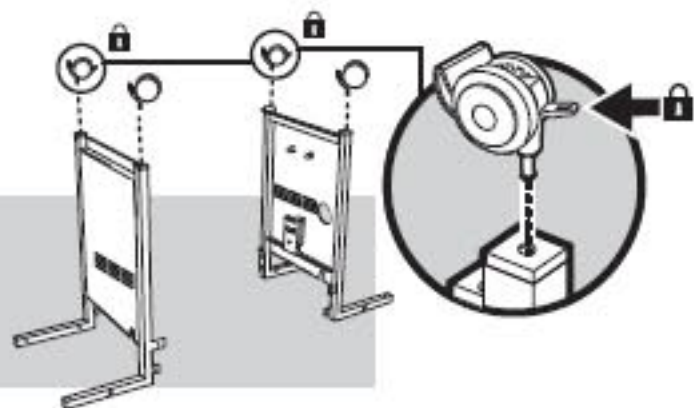


**Flavorizer® Bar - 5**  
Barra Flavorize® - 5  
Barre Flavorizer® - 5

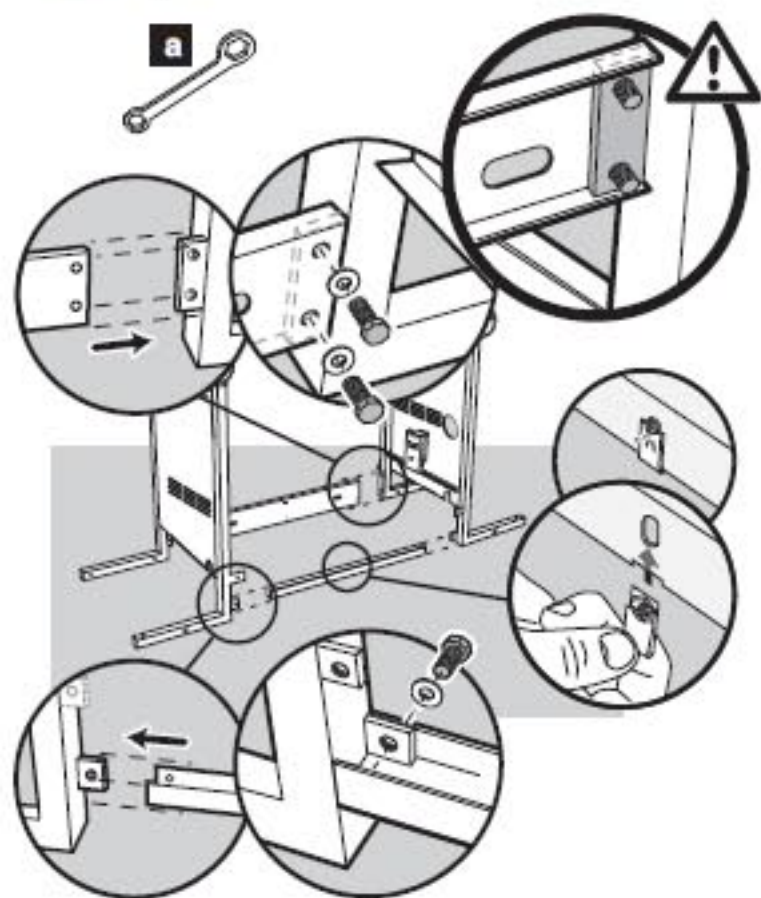
### HARDWARE • HERRAJES • MATÉRIEL



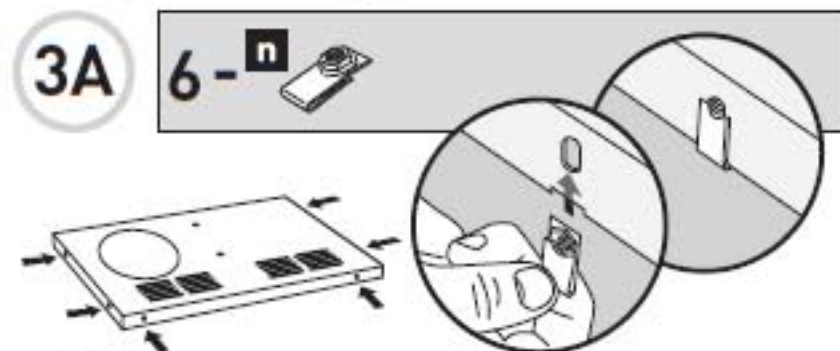

1

2-  2- 

2

6-   1- 

3A

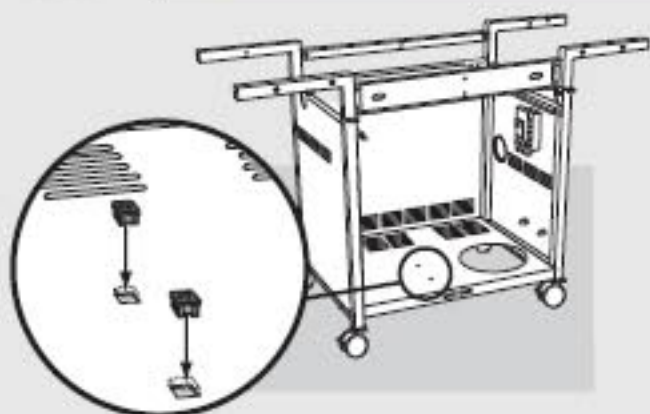

6- 

3B

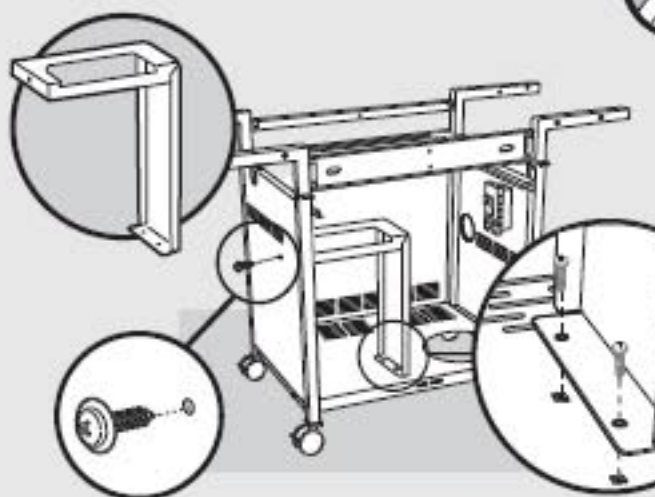

• Flip over frame assembly so the casters are on a flat surface.

- Voltee el ensamble del bastidor de manera que las ruedas locas queden sobre una superficie plana y horizontal.
- Retournez l'ensemble du châssis de sorte que les roues reposent sur une surface plane et à niveau.

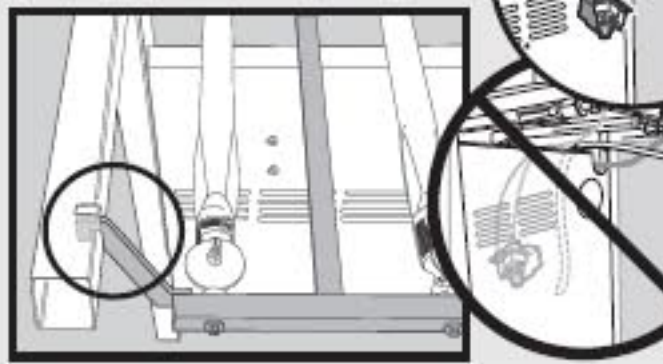
5A

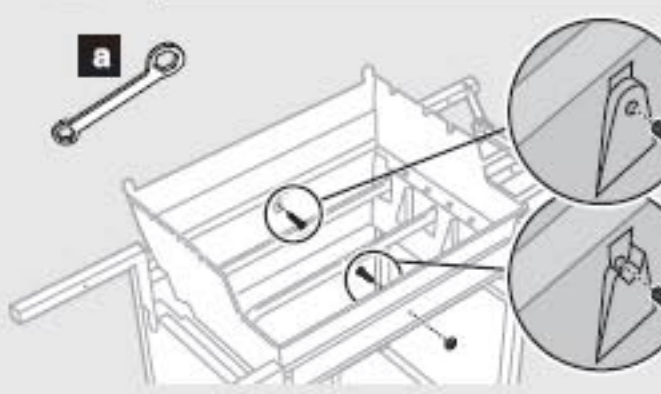
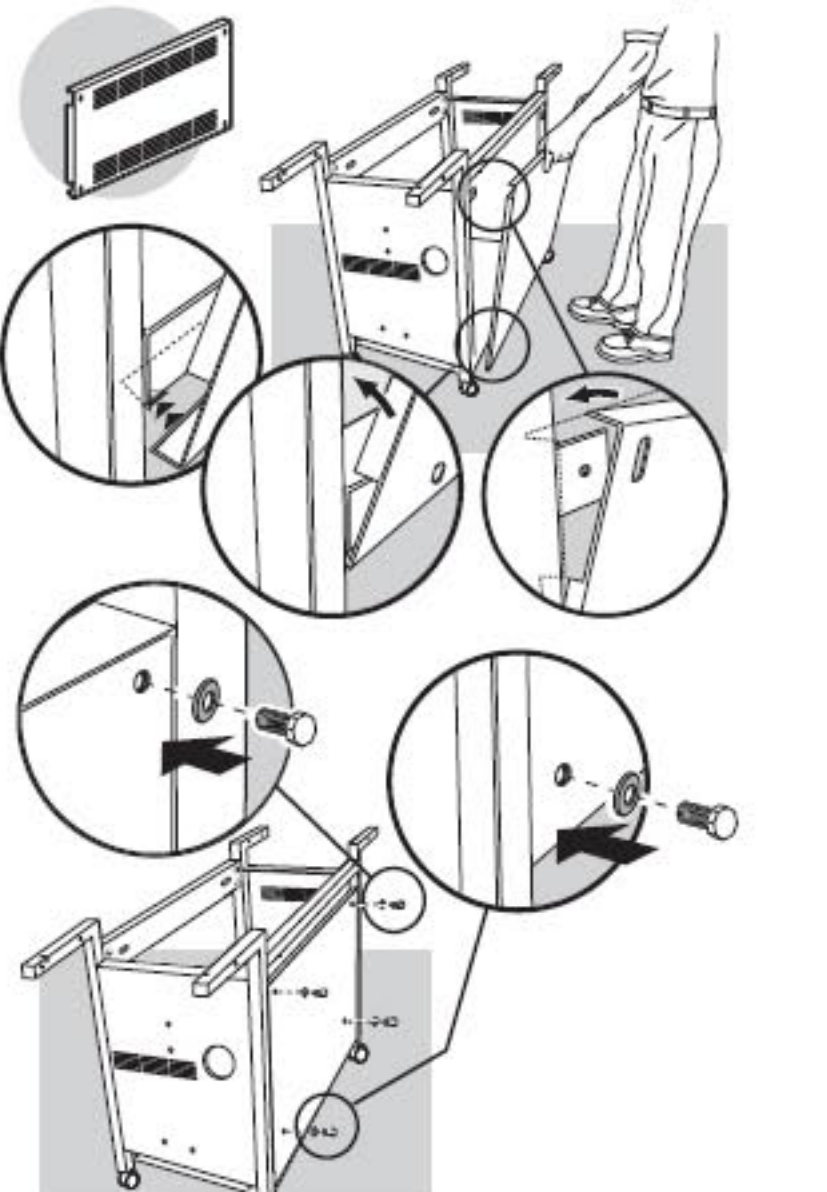
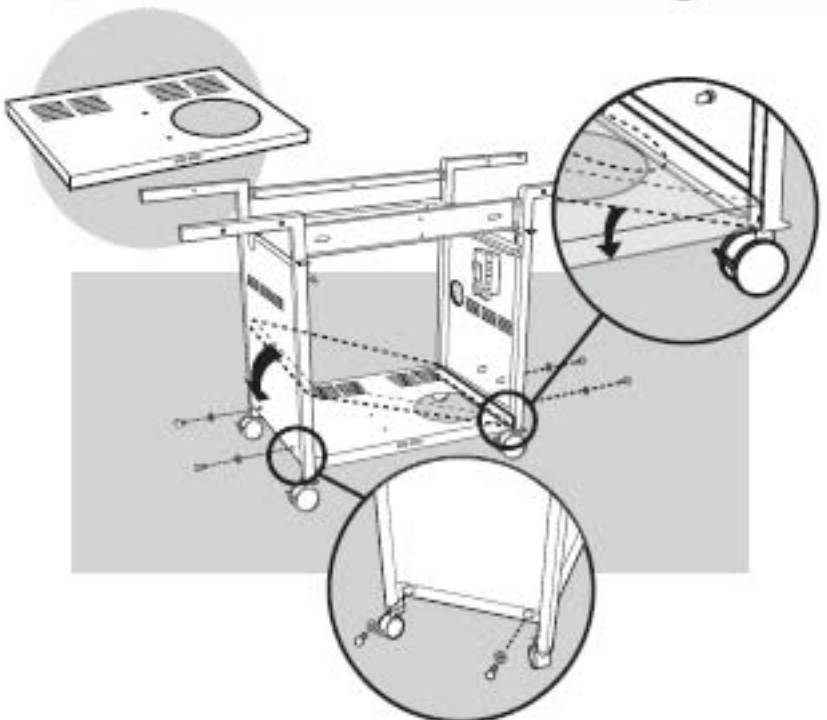
2- 

5B

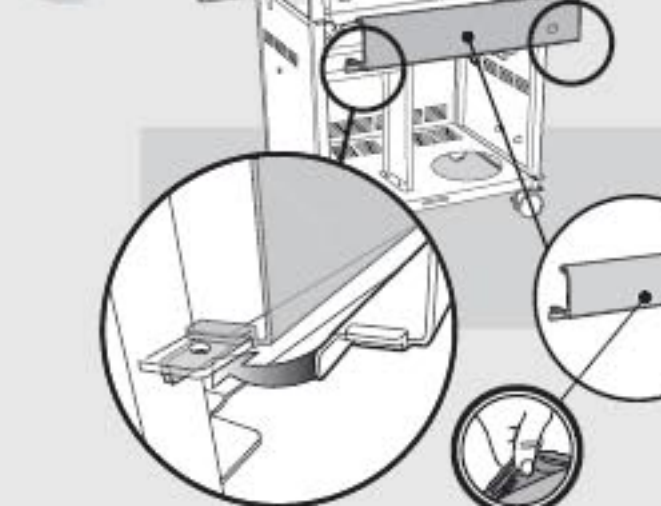
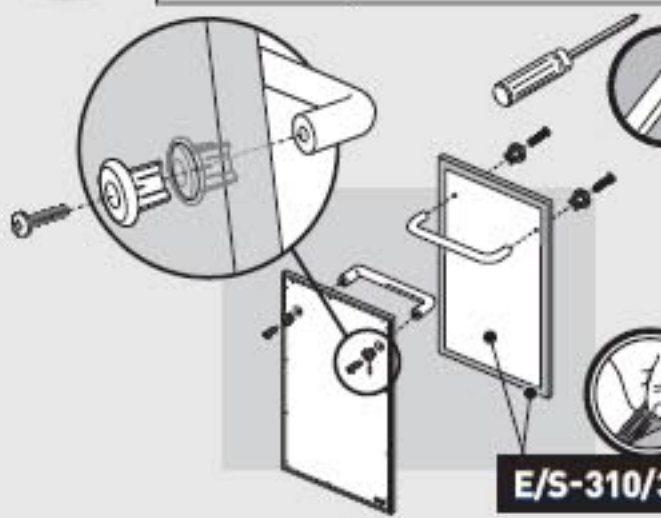
3- 

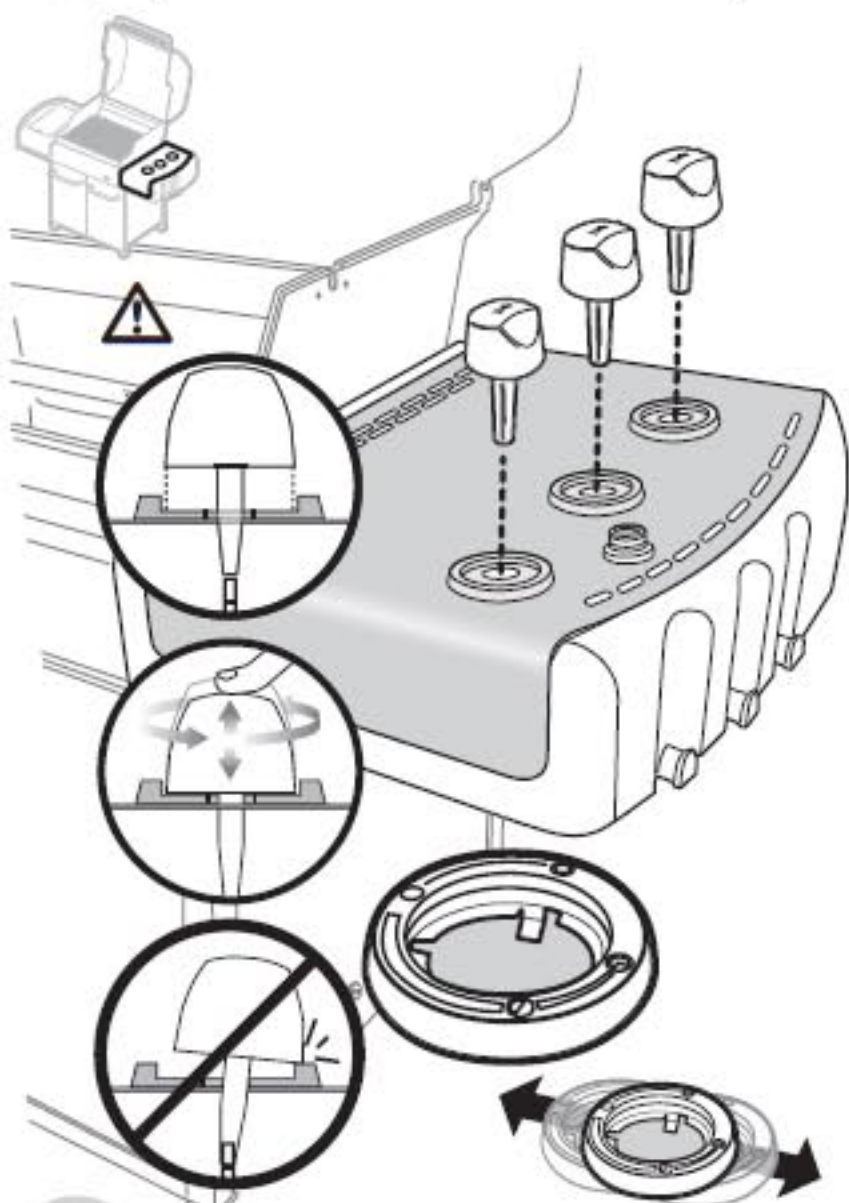
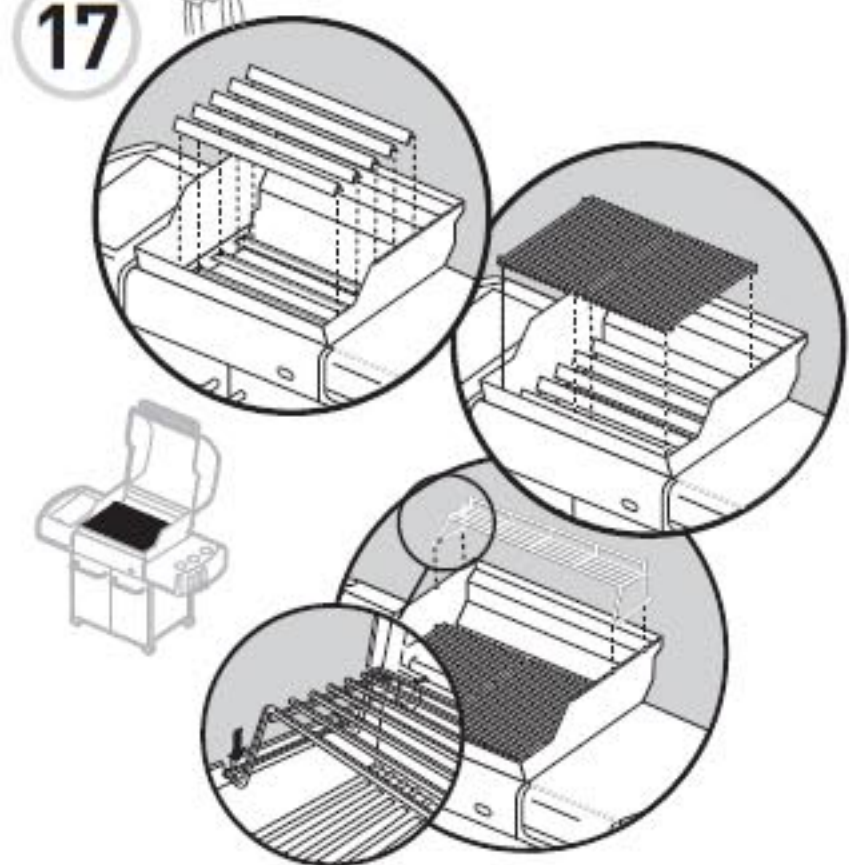
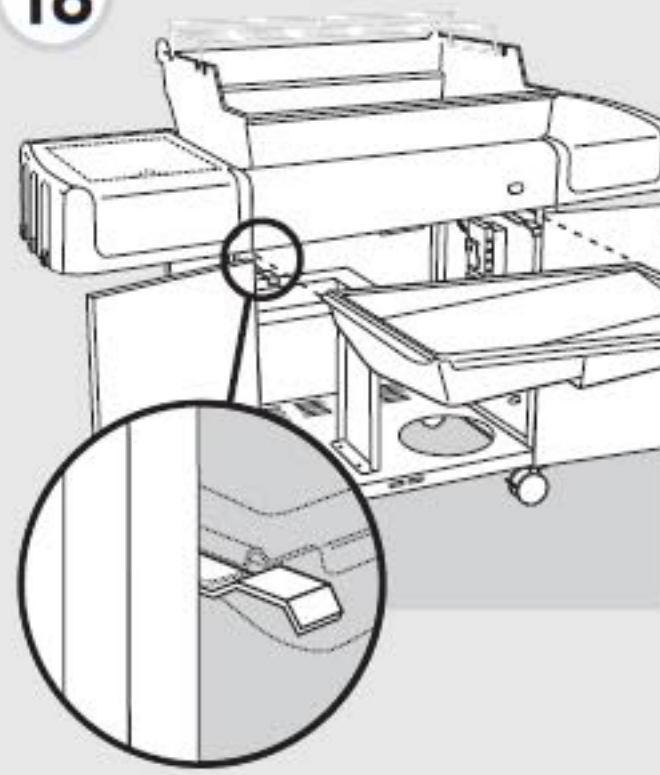
6

 x2




**Before installing component, remove protective film from the stainless steel part.**  
**Antes de instalar el componente, retire la película protectora de la pieza de acero inoxidable.**  
**Avant d'installer le composant, retirez la pellicule protectrice de la pièce d'acier inoxydable.**



**16****3-** **17****18****19**