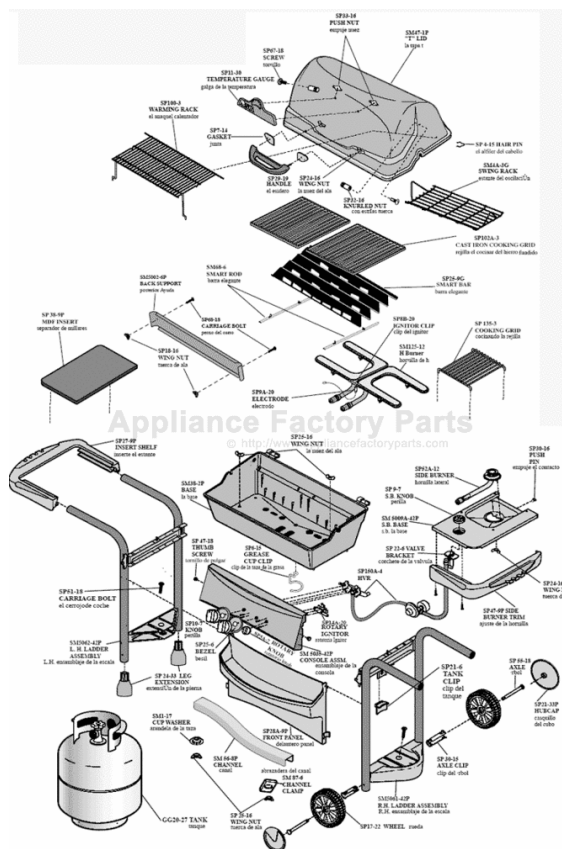


This Owner's Manual is provided and hosted by [Appliance Factory Parts](#).



Fiesta EZT45055-P312 Owner's Manual

[Shop genuine replacement parts for Fiesta
EZT45055-P312](#)



[Find Your Fiesta Grill Parts - Select From 625 Models](#)

----- Manual continues below -----



Outdoor Gas Barbeque / Grill

Assembly Manual
Manual De la Asamblea

Please follow these instructions carefully. Much of the hardware required to assemble this grill is in an individually sealed bag that is identified with respect to its application. These sealed bags will be referenced in the appropriate assembly step.

Siga por favor estas instrucciones cuidadosamente. Mucho del hardware requerido para montar esta parrilla est- en un bolso individualmente sellado que se identifique con respecto a su uso. Estos bolsos sellados ser- n referidos al paso apropiado de la asamblea.



WARNING / ADVERTENCIA

- Failure to follow all manufacturer's instructions could result in serious personal injury and/or property damage.
- La falta de seguir las instrucciones de todo el fabricante podïa dar lugar a daños corporales y/o a daños materiales serios



CAUTION / PRECAUCI" N

- Some parts may contain sharp edges- especially as noted in manual!wear protective gloves if necessary.
- Algunas piezas pueden contener los bordes agudos °- especialmente seg'n lo observado en manual! guantes protectores del desgaste en caso de necesidad .

CUSTOMER SERVICE
TOLL FREE 1-800-396-3838

SERVICIO DE CLIENTE
PEAJE LIBREMENTE 1-800-396-3838

Fiesta Gas Grills LLC
One Fiesta Dr., Dickson TN, USA 37055

THIS GRILL IS FOR OUTDOOR USE ONLY

Caution:
Read and follow all Safety Statements, Assembly Instructions, and Use and Care Manual Directions before attempting to assemble and cook.

Installer / assembler:
Leave these instructions with consumer.

To Consumer:
Keep this manual for future reference.

ESTA PARRILLA EST; PARA EL USO AL AIRE LIBRE SOLAMENTE

Precauci" n: Lea y siga todas las declaraciones de Safety, instrucciones de montaje, y uso y cuide las direcciones manuales antes de procurar montar y cocinar.

Instalador/ensamblador: Deje estas instrucciones con el consumidor.

Al Consumidor:
Guarde este manual para la referencia futura.

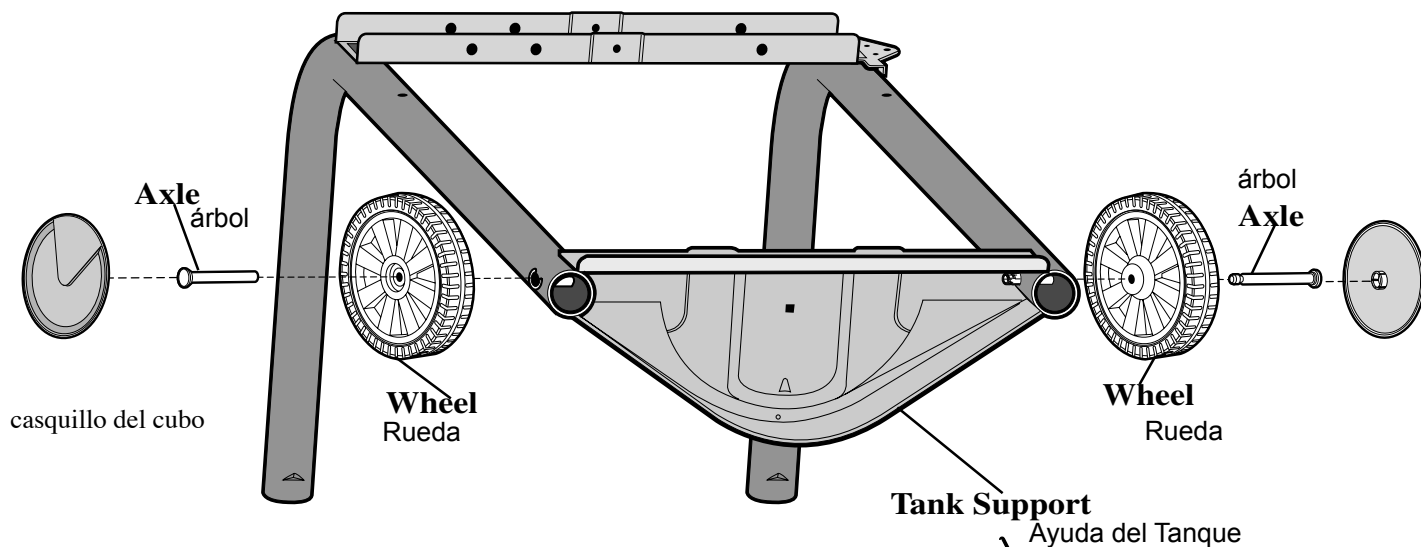
NO TOOLS REQUIRED!

NINGUNAS HERRAMIENTAS REQUIRIERON

MODEL/MODELO - EZT45055-P312

Install Wheels.

Instalará las ruedas

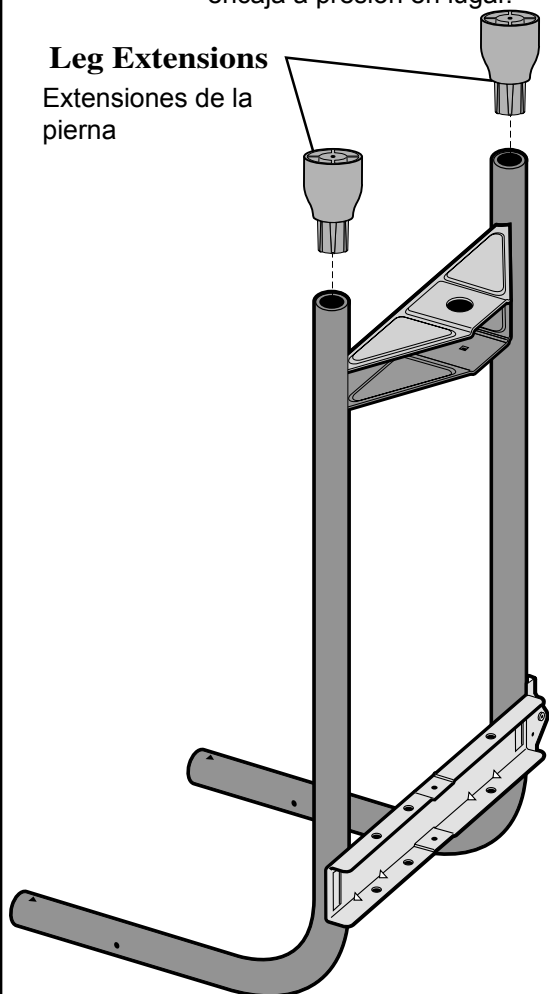


**Place Axle Through Wheel Center.
Push Axle into Clip Until it Snaps
in Place.**

Acomoda el árbol a través de centro de la rueda. Empuje el árbol en el clip hasta que se encaja a presión en lugar.

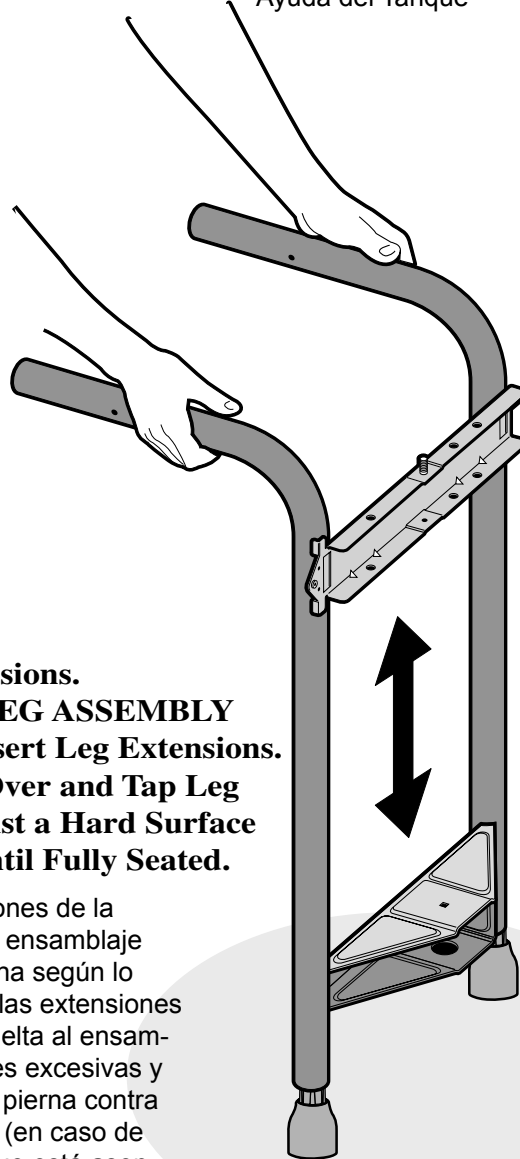
Leg Extensions

Extensiones de la pierna



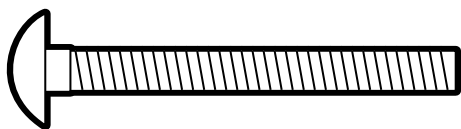
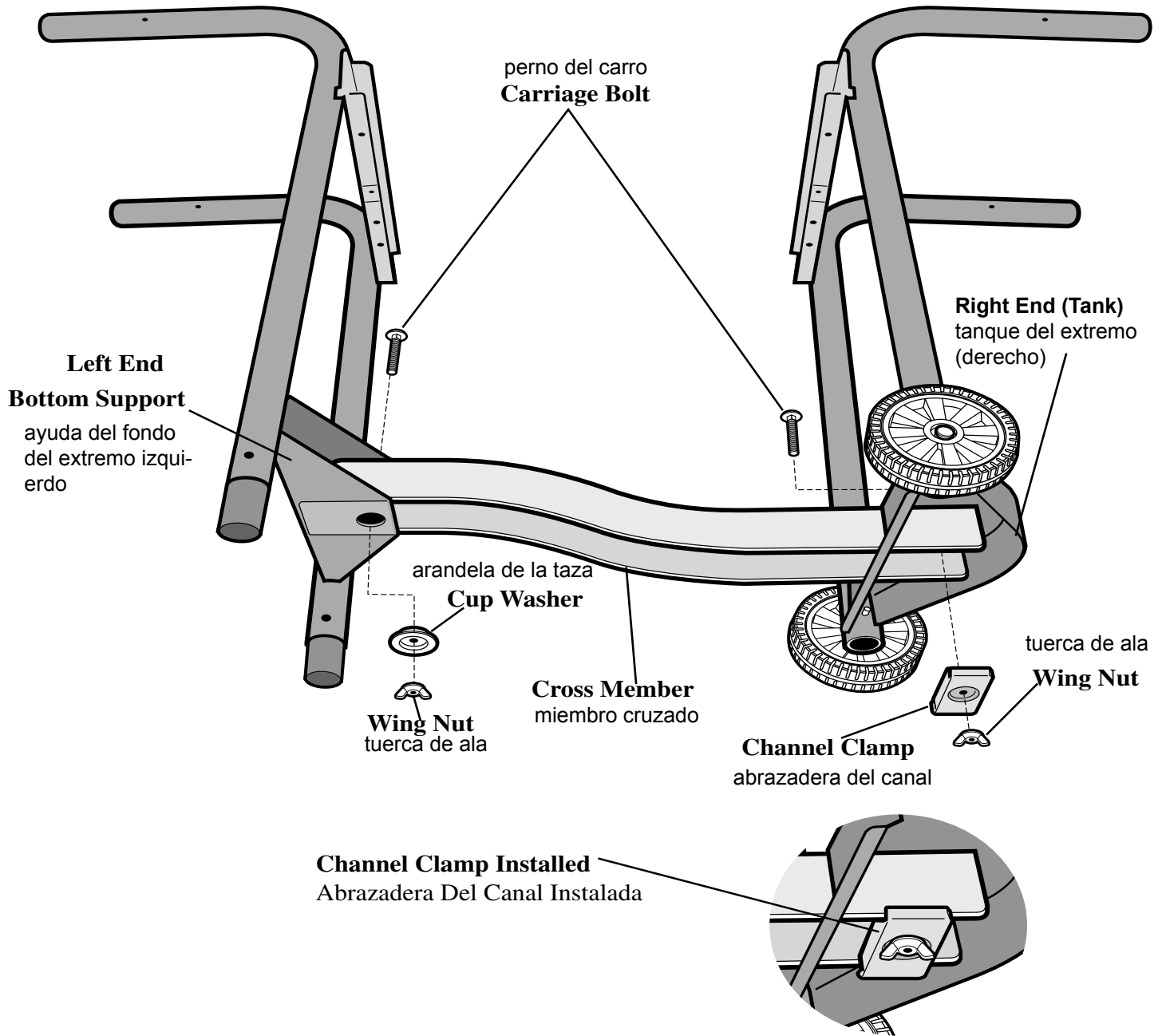
**Install Leg Extensions.
Position LEFT LEG ASSEMBLY
as Shown and Insert Leg Extensions.
Turn Assembly Over and Tap Leg
Extensions Against a Hard Surface
(If Necessary) Until Fully Seated.**

Instalar las extensiones de la pierna. Acomoda el ensamblaje izquierdo de la pierna según lo mostrado e inserte las extensiones de la pierna. Dé vuelta al ensamblaje las extensiones excesivas y de la etiqueta de la pierna contra una superficie dura (en caso de necesidad) hasta que está asentado completamente.

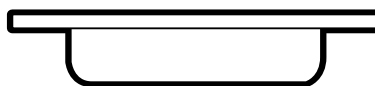


Install Cross Member as Shown.

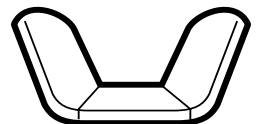
Instale a miembro cruzado según lo mostrado.



1/4" - 20 X 2-1/2" Carriage Bolt
1/4" - 20 x 2-1/2" perno del carro

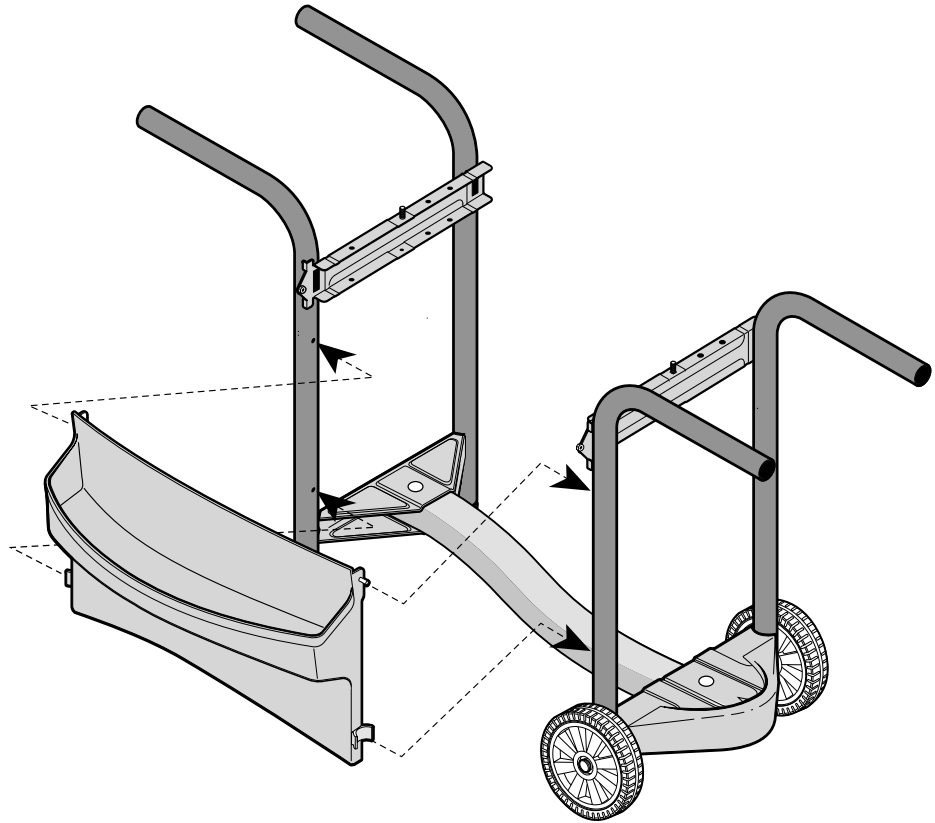


Cup Washer
arandela de la taza

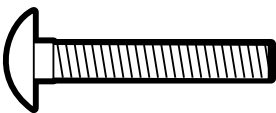
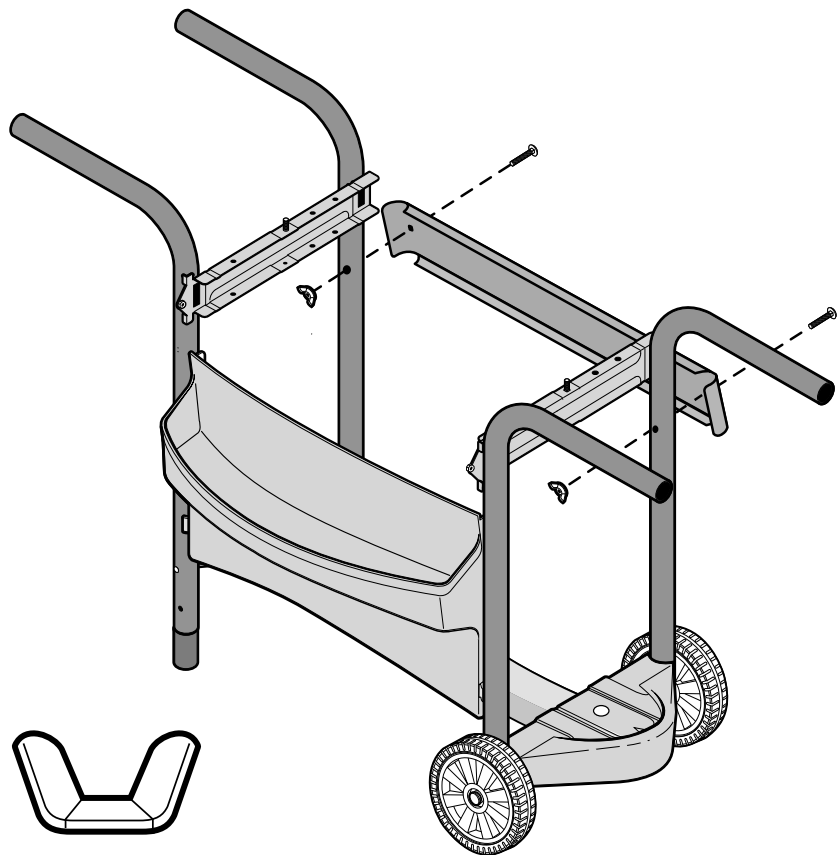


1/4" Wing Nut
tuerca de ala

Install Front Panel.
Instalar el Panel Delantero



Install Back Support
Instale detrás la ayuda



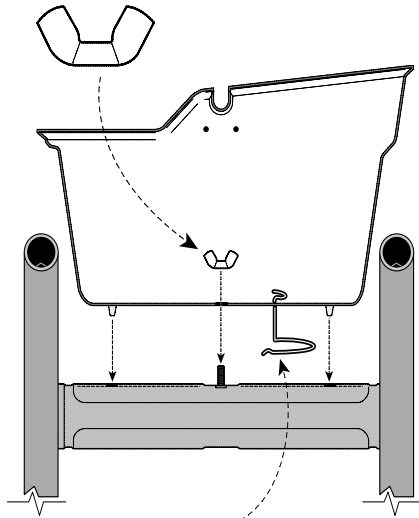
#10-24 X 1-3/4" Carriage Bolt
#10-24 X 1-3/4" el cerrojo del coche



#10-24 Wing Nut
#10-24 la muez del ala

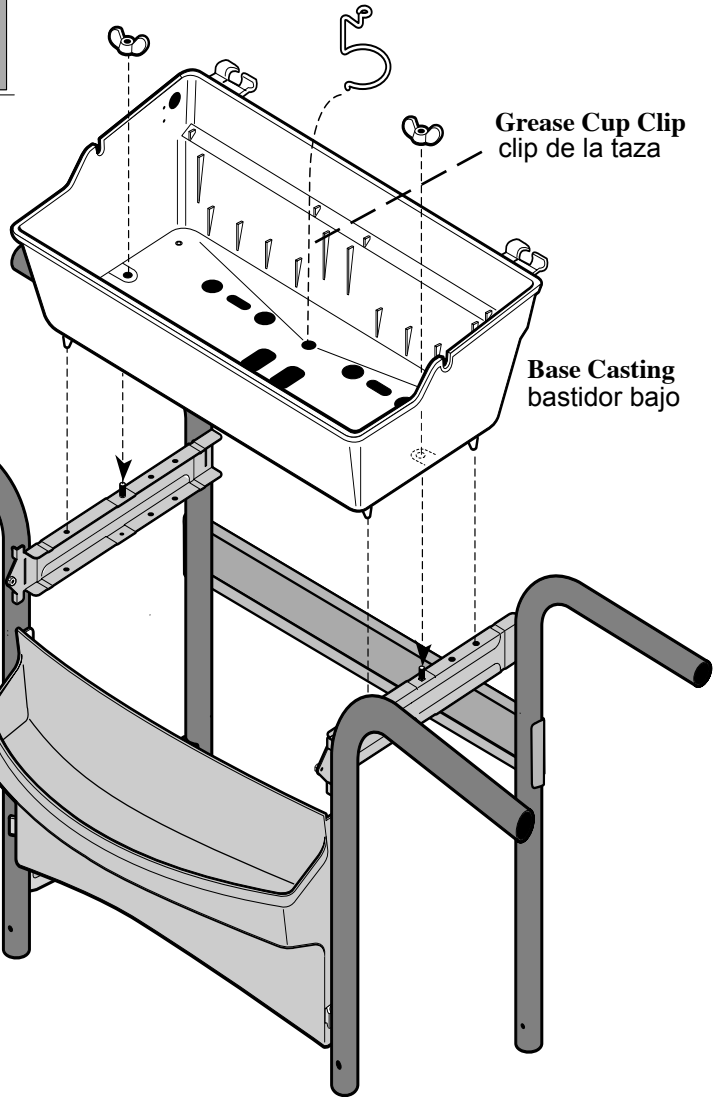
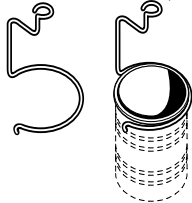
Install Base Casting and Grease Cup Clip

Instale el bastidor bajo y engrase el clip de la taza



**Soup Can not Sup-
plied with Grill.**

La sopa no puede pro-
visto de la parrilla.



Grease Cup Clip
clip de la taza

Base Casting
bastidor bajo



1/4" Wing Nut
La Nuez del ala

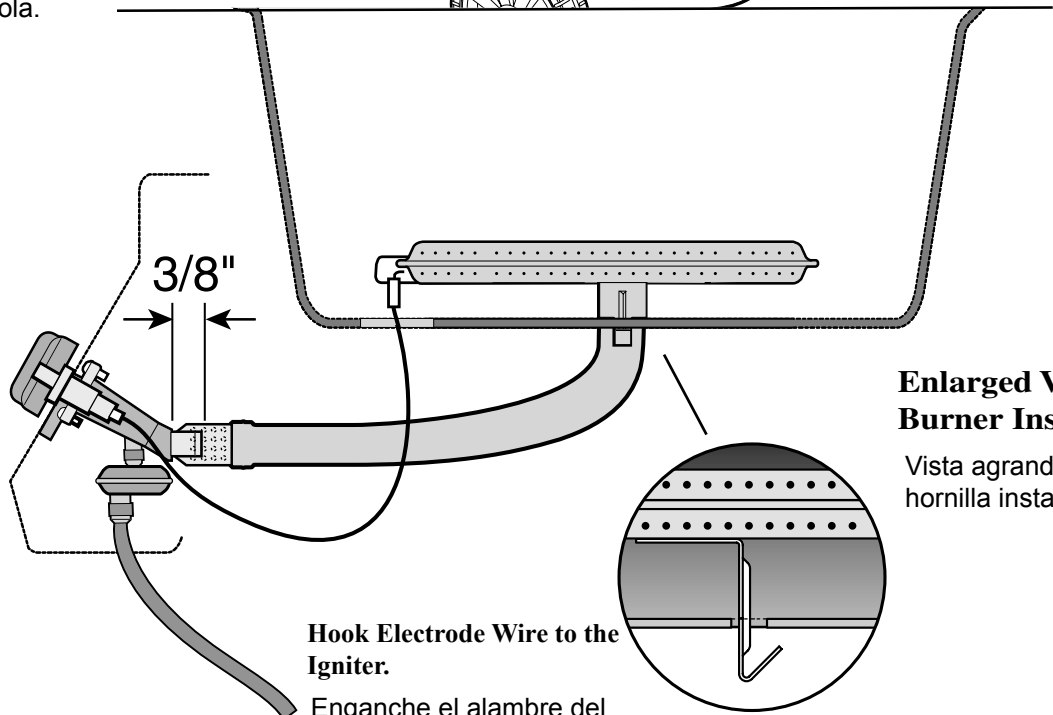
Installation of Console to Leg Assembly.
Instalación de la consola al ensamblaje de la pierna.

Screw as Shown.
Tornillo según lo mostrado.

Install Console as Shown.
Instale consola según lo mostrado.

Note: Be Sure Valves Fit into Burner Tubes During Console Installation.

Nota: Este seguro que las válvulas encaje bien durante la instalación de la consola.



Enlarged View of Burner Installed.

Vista agrandada de la hornilla instalada.

Hook Electrode Wire to the Igniter.

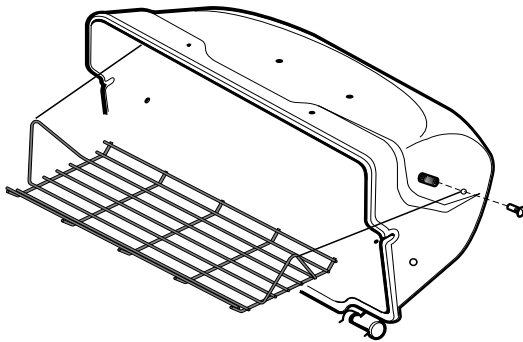
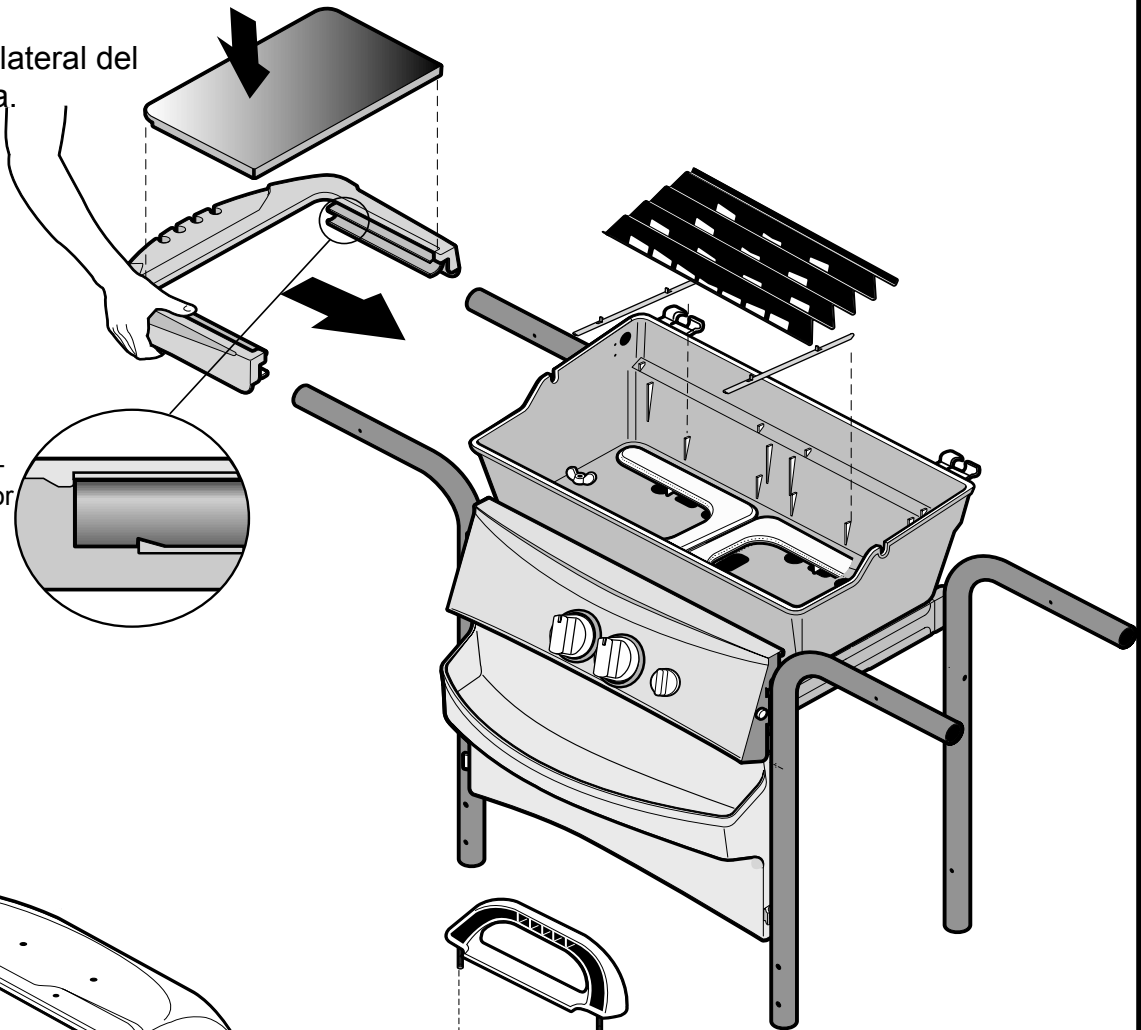
Enganche el alambre del electrodo al encendedor.

Install Side Shelf and Flame Trap.

Instalar el desvío lateral del estante y de llama.

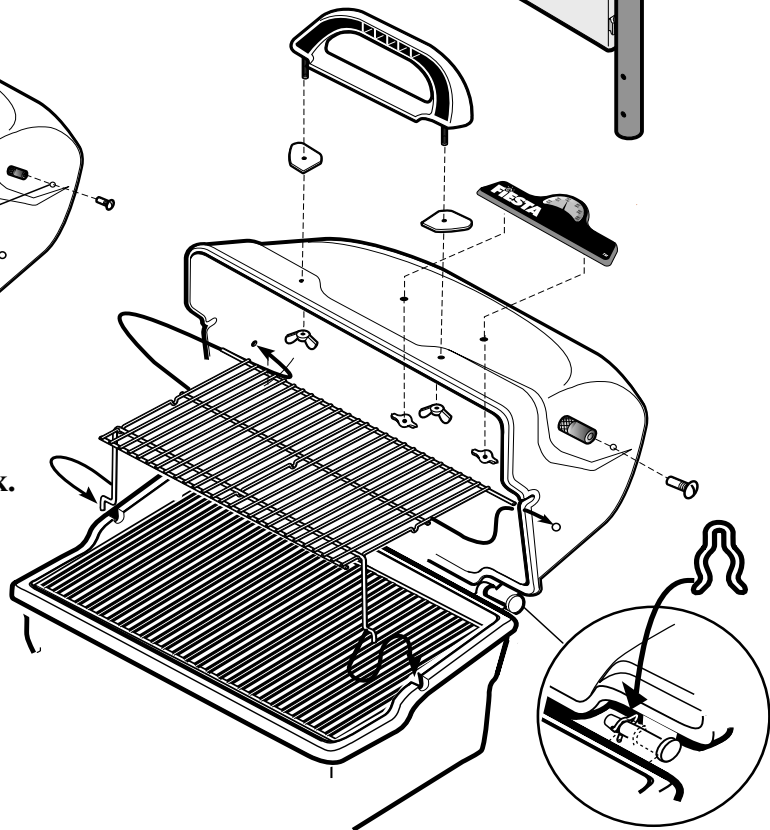
Slide Shelf onto Legs. Tabs on Underside of Shelf will Snap into Notches as Shown.

Resbale el estante sobre las piernas. Las tabulaciones en el superficie inferior del estante se encajarán a presión hacia muescas según lo mostrado.



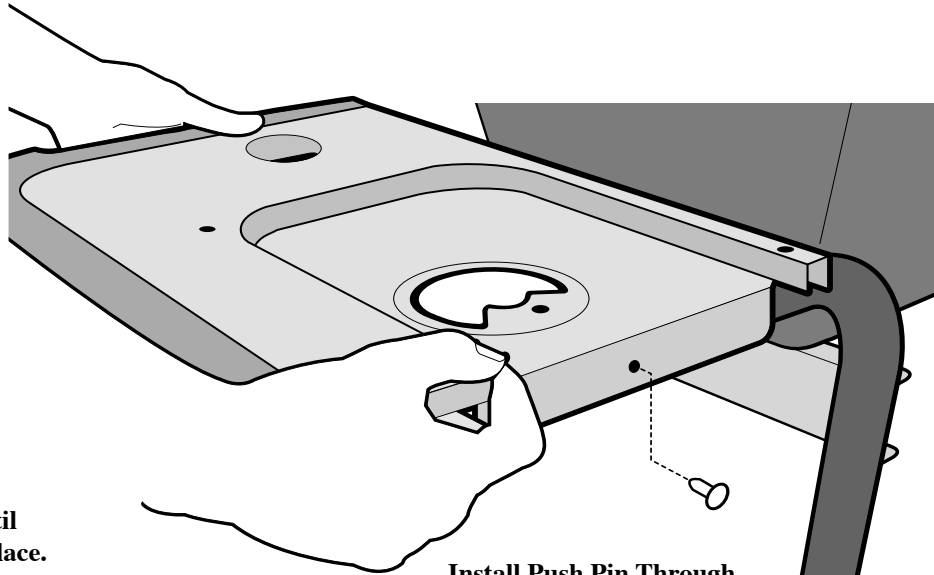
Install Lid, Handle, Temperature Gauge, Cooking Grid, Warming Rack, Hinge Clip, and Swing Rack.

Instale la tapa, manija, galga de la temperatura, cocinando rejilla, el estante que se calienta, el clip de la bisagra, y el estante del oscilación.



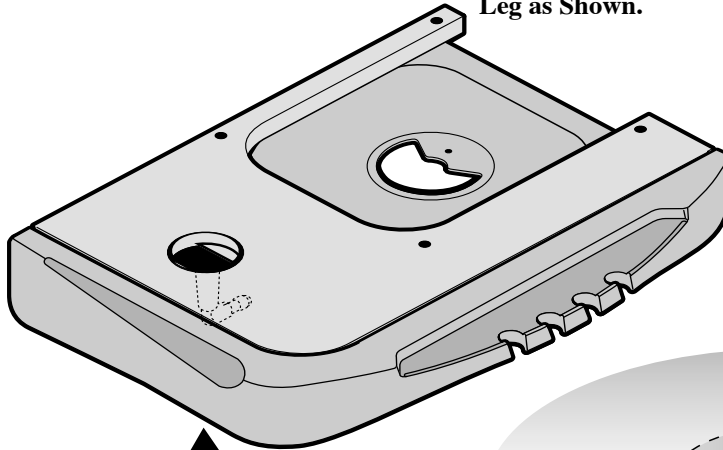
Install Side Burner Base Assembly and Valve Attachment.

Instale la conexión lateral del ensamble y de la válvula de la hornilla.



Slide Side Burner Base Assembly Over Legs Until Front Trim Snaps into Place. (Reference Side Shelf Installation.)

Las piernas excesivas de la hornilla de la diapositiva del ensamble lateral de la base hasta ajuste delantero se encajan a presión hacia lugar. (Instalación lateral del estante de la referencia.)

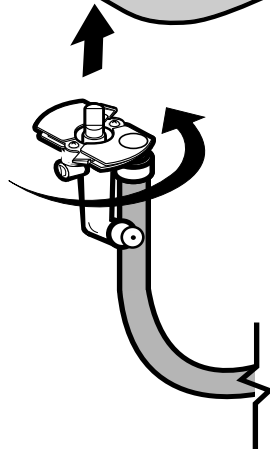


Install Push Pin Through Rear Burner Base into Leg as Shown.

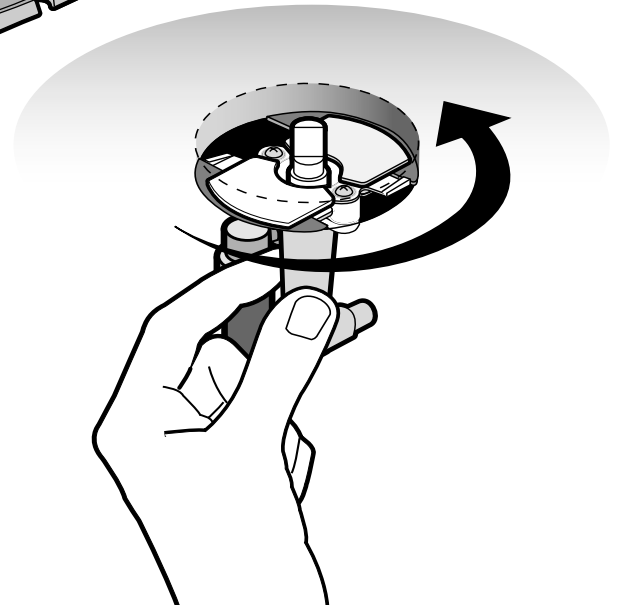
Instalar el contacto del empuje a través de base posterior de la hornilla en la pierna según lo mostrado.

Note:
Remove regulator and side burner valve from poly bag (assembly is factory attached to the rear of the console).

Nota:
Quite el regulador y la válvula lateral de la hornilla de bolso poly (el ensamble es fábrica asociada en la parte trasera de la consola).

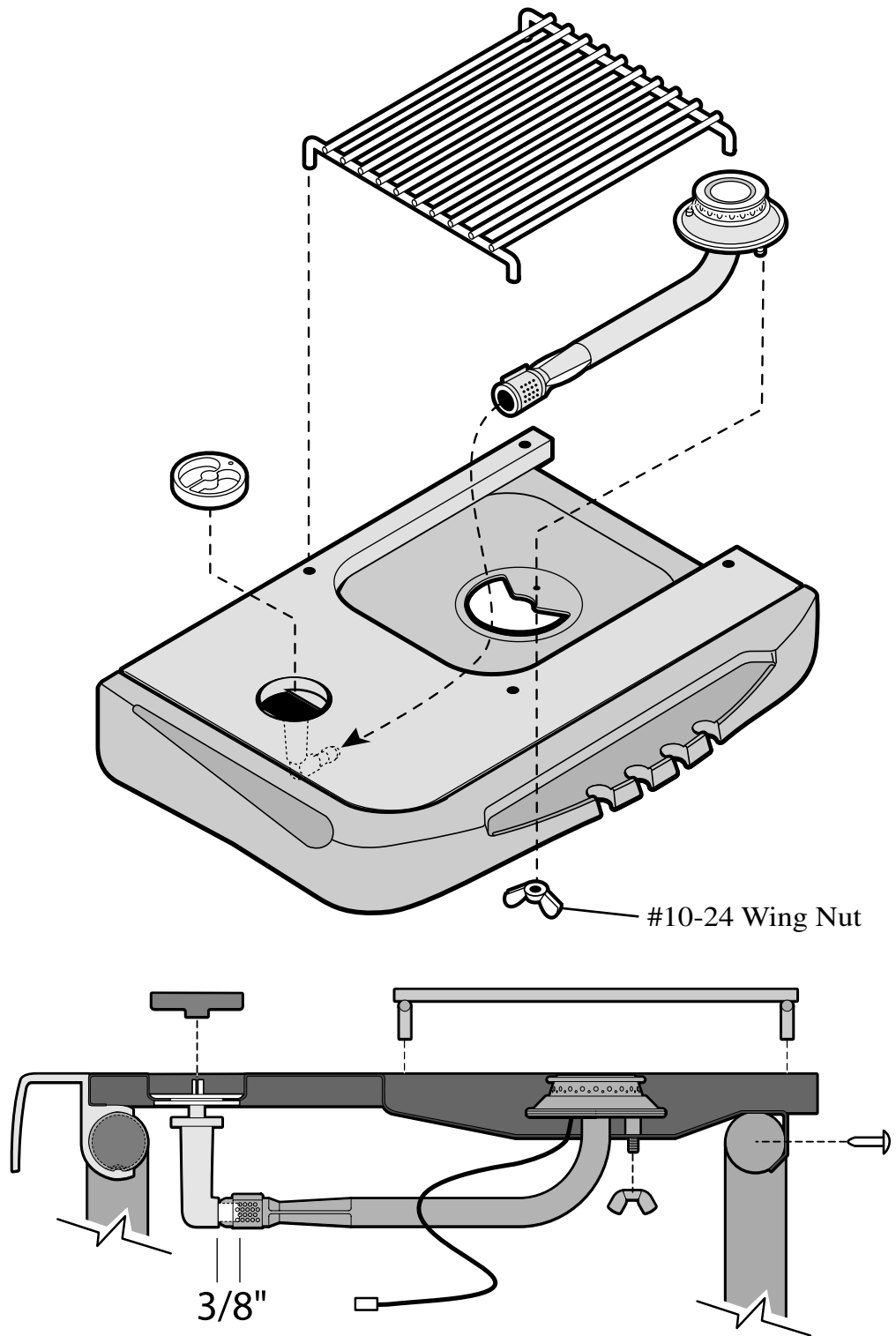


Install Side Burner Valve Bracket in Opening and Rotate 90 Degrees Counter-Clockwise to Snap into Place.



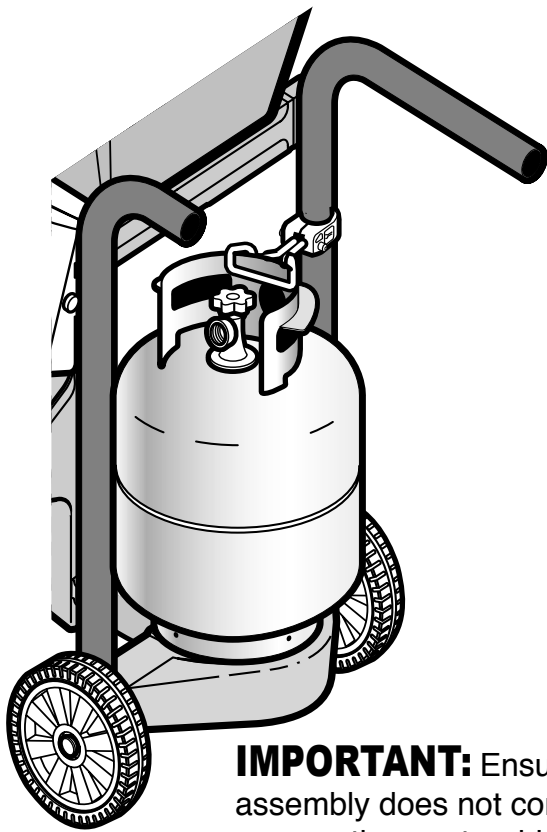
Instalar el corchete lateral de la válvula de la hornilla en la apertura y rote 90 grados contrario en sentido de las agujas del reloj al broche de presión en lugar.

Install Side Burner.
Instalar la conexión lateral



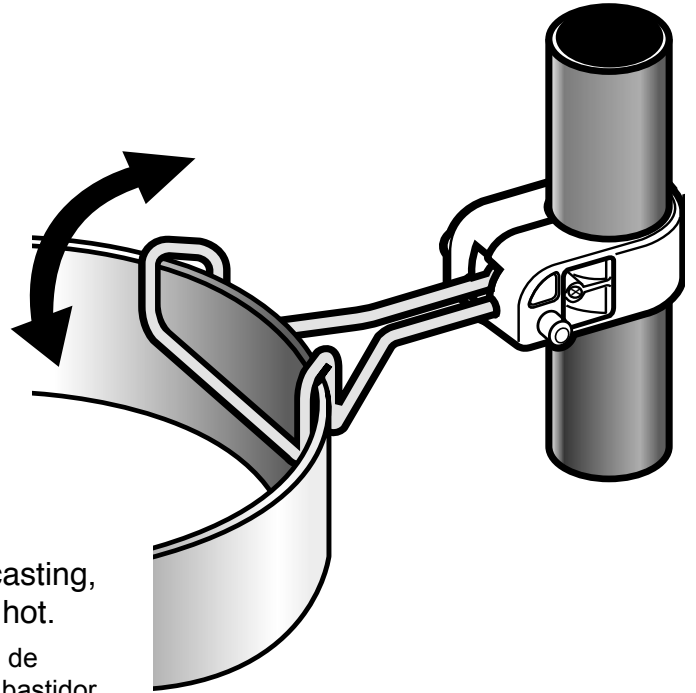
Note: Hook Side Burner Electrode Wire to Igniter Wire. (Rear Side of Console)

Nota: Conecta el electrodo del quemador del lado al alambre de encender. (Consola de atras)



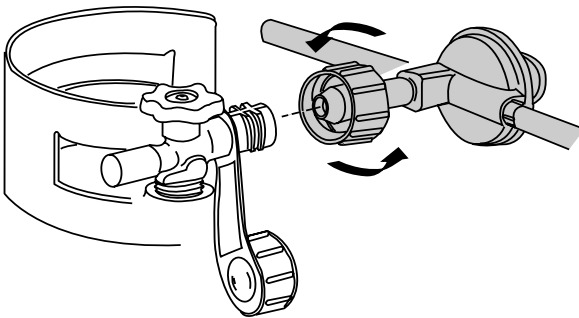
NOTE: SQUEZZE WIRES TOGETHER TO ROTATE UPWARD.

Nota: El apretón ala con alambre junto rotar hacia arriba.



IMPORTANT: Ensure hose assembly does not contact the casting, or any other parts which will get hot.

IMPORTANTE: asegure el ensamblaje de manguera no entra en contacto con el bastidor, o ningunas otras piezas que consigan calientes.



WARNING: Before proceeding with the following steps, ensure you have read **L.P. Gas Cylinder Hose and Regulator** sections of the **USE AND CARE INSTRUCTIONS** located at the front of this manual. The L.P. cylinder, if supplied with your grill, has been shipped empty for safety reasons. The cylinder must be purged of air and filled prior to use. Follow all directions under **L.P. Gas Cylinder Filling** section of the **USE AND CARE INSTRUCTIONS**.

Before attaching hose/regulator to tank, be sure cylinder valve and appliance valves are **OFF**. The Q.C.C.1 cylinder valve has an internal back module which will not allow gas to flow until a connection has been made. The valve is turned off by rotating the handwheel (Fig. 2B, Use and Care) clockwise (left to right) until it stops. When attaching regulator to tank, make sure that the

valve in a clockwise motion until there is a positive stop. **DO NOT USE A WRENCH. HAND TIGHTEN ONLY.**

ALERTA: Antes de pr gas de L.p. de las INSTRUCCIONES del USO Y del CUIDADO situadas en el frente de este manual. El cilindro de L.p., si está provisto de su parrilla, ha sido vacío enviado p llena del cilindro de gas de L.p. de las INSTRUCCIONES del USO Y del CUIDADO.

Antes de hose/regulat cilindro Q.c.c.1 tiene un módulo posterior interno que no permita que fluya el gas hasta que se ha hecho una conexión. La válvula es dada vuelta apagado rotando el manubrio (fig. 2B, el uso y el cuidado) en sentido de las agujas del reloj (a la izquierda a la derecha) hasta que para. Al asociar el regulador al tanque, y dé vuelta a la t Una Llave. LA MANO APRIETA SOLAMENTE.

Replacement Parts Piezas De Recambio

SP33-16
PUSH NUT
empuje nuez

SM47-1P
LID
la tapa t

SP67-18
SCREW
tornillo

SP11-30
TEMPERATURE GAUGE
galga de la temperatura

SP100-3
WARMING RACK
el anaquel calentador

SP7-14
GASKET
junta

SP4-15 HAIR PIN
el afilador del cabello

SM4A-3G
SWING RACK
estante del oscilaciÓn

SP32-16
KNURLED NUT
con estrías tuerca

SP29-19
HANDLE
el esidero

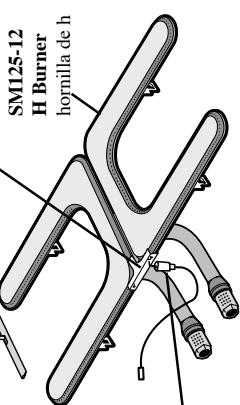
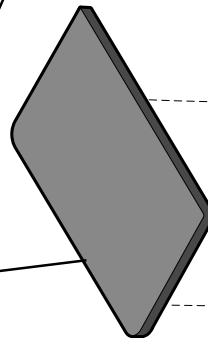
SP24-16
WING NUT
la nuez del ala

SP102A-3
CAST IRON COOKING GRID
rejilla el cocinar del hierro fundido

SM68-6
SMART ROD
barra elegante

SMS5002-6P
BACK SUPPORT
posterior Ayuda

SP38-9P
MDF INSERT
separador de millares



SP8B-20
IGNITOR CLIP
clip del ignitor

SM125-12
H Burner
hornilla de h

SP9A-20
ELECTRODE
electrodo

SP68-18
CARRIAGE BOLT
perno del carro

SP18-16
WING NUT
tuerca de ala

SP25-9G
SMART BAR
barra elegante

SP135-3
COOKING GRID
cocinando la rejilla

