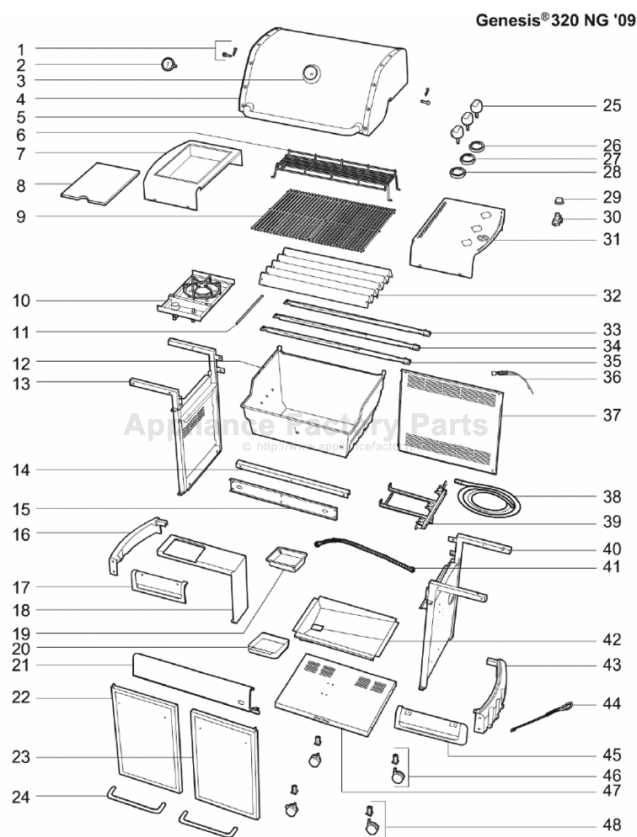


This Owner's Manual is provided and hosted by [Appliance Factory Parts](http://ApplianceFactoryParts.com).



Weber GENESIS S-320 NG (2009) Owner's Manual

[Shop genuine replacement parts for Weber GENESIS
S-320 NG \(2009\)](#)



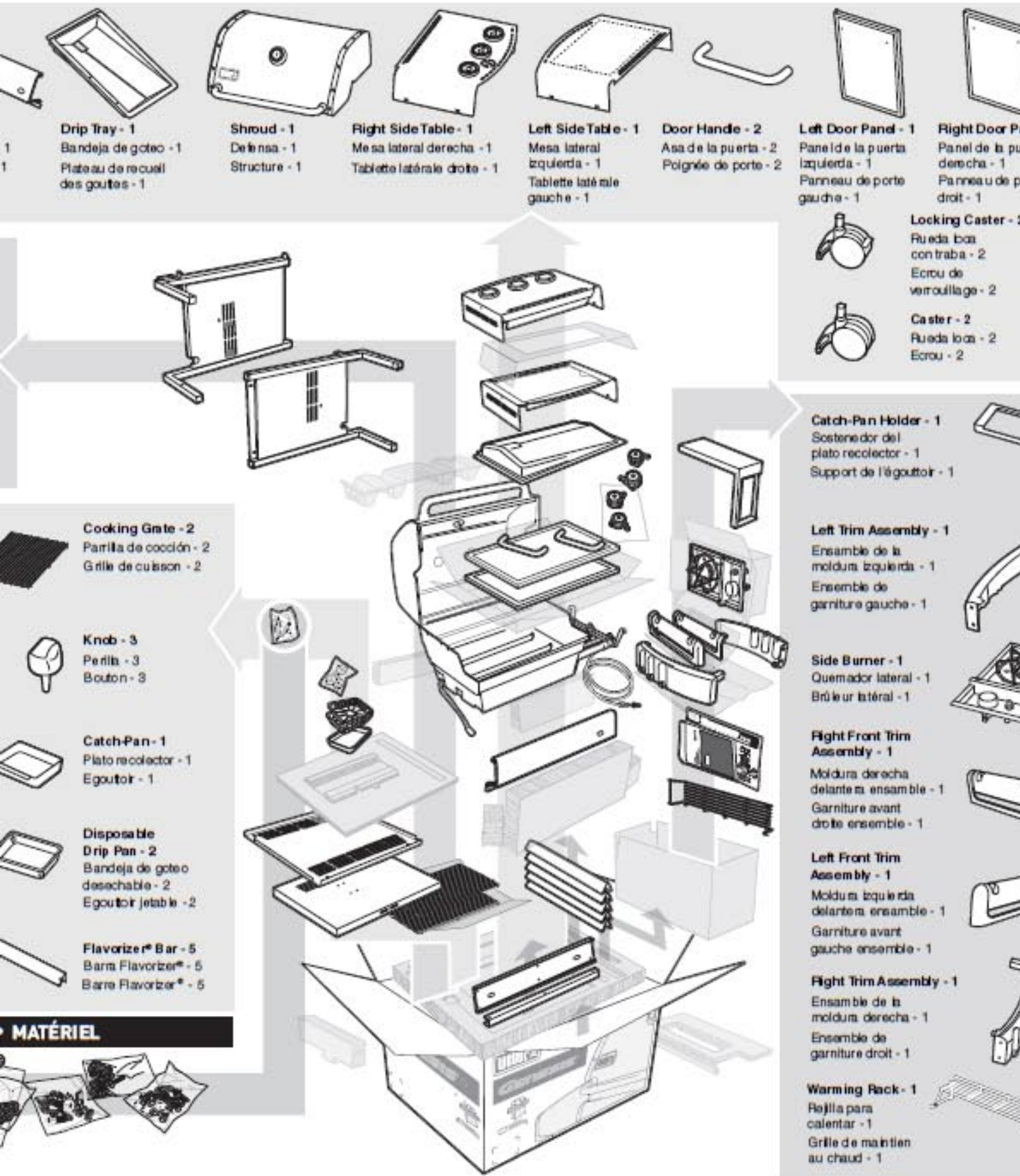
[Find Your Weber Grill Parts - Select From 2037 Models](#)

----- Manual continues below -----



GENES

INSTRUCTIONS • INSTRUCCIONES DESEMPAQUETAR • INSTRUCTIONS POUR LE DEBALLAGE



- Drip Tray - 1**
Bandeja de goteo - 1
Plateau de recueil des gouttes - 1
- Shroud - 1**
Defensa - 1
Structure - 1
- Right Side Table - 1**
Mesa lateral derecha - 1
Tablette latérale droite - 1
- Left Side Table - 1**
Mesa lateral izquierda - 1
Tablette latérale gauche - 1
- Door Handle - 2**
Asa de la puerta - 2
Poignée de porte - 2
- Left Door Panel - 1**
Panel de la puerta izquierda - 1
Panneau de porte gauche - 1
- Right Door Panel - 1**
Panel de la puerta derecha - 1
Panneau de porte droit - 1

- Locking Caster - 2**
Rueda loca con traba - 2
Ecrou de verrouillage - 2
- Caster - 2**
Rueda loca - 2
Ecrou - 2

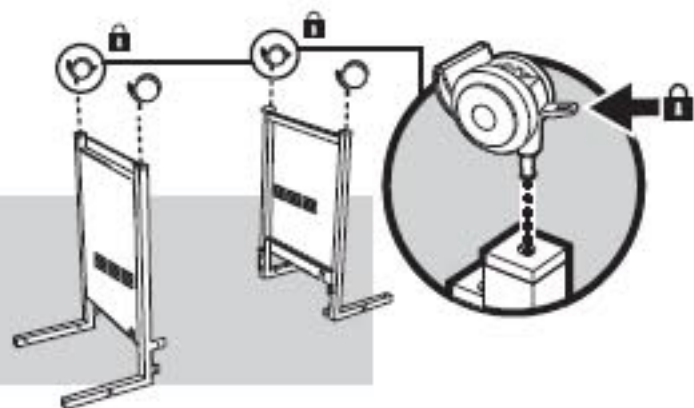
- Cooking Grate - 2**
Parrilla de cocción - 2
Grille de cuisson - 2
- Knob - 3**
Perilla - 3
Bouton - 3
- Catch-Pan - 1**
Plato recolector - 1
Egouttoir - 1
- Disposable Drip Pan - 2**
Bandeja de goteo desechable - 2
Egouttoir jetable - 2
- Flavorizer® Bar - 5**
Barra Flavorizer® - 5
Barre Flavorizer® - 5

- Catch-Pan Holder - 1**
Sostenedor del plato recolector - 1
Support de l'égouttoir - 1
- Left Trim Assembly - 1**
Ensamble de la moldura izquierda - 1
Ensemble de garniture gauche - 1
- Side Burner - 1**
Quemador lateral - 1
Brûleur latéral - 1
- Right Front Trim Assembly - 1**
Moldura derecha delante ensamble - 1
Garniture avant droite ensamble - 1
- Left Front Trim Assembly - 1**
Moldura izquierda delante ensamble - 1
Garniture avant gauche ensamble - 1
- Right Trim Assembly - 1**
Ensamble de la moldura derecha - 1
Ensemble de garniture droit - 1
- Warming Rack - 1**
Rejilla para calentar - 1
Grille de maintien au chaud - 1

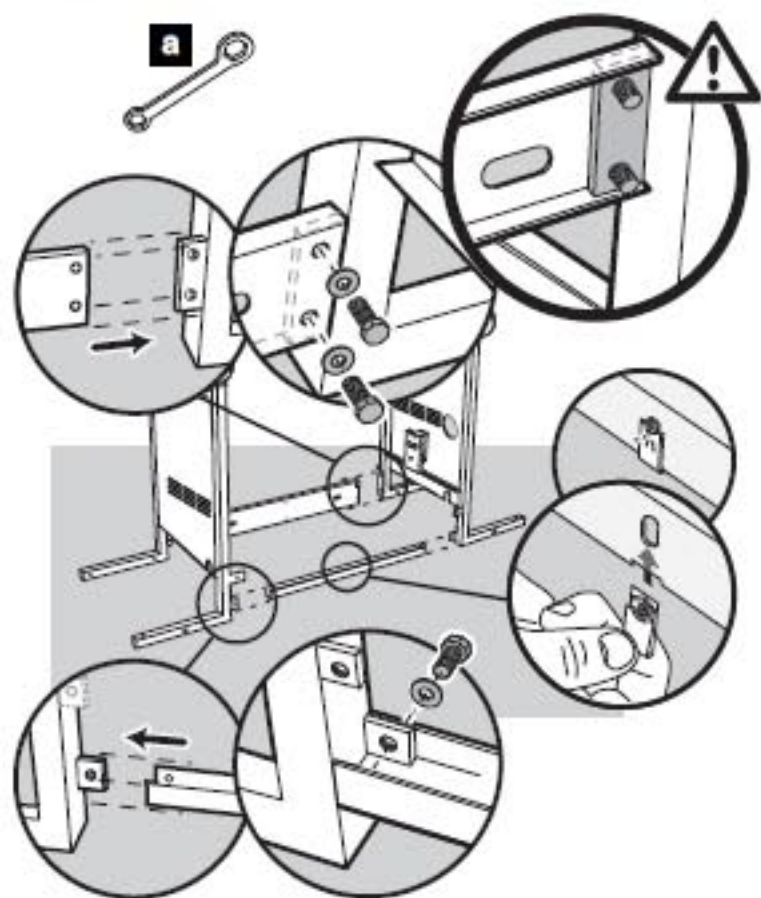
MATÉRIEL



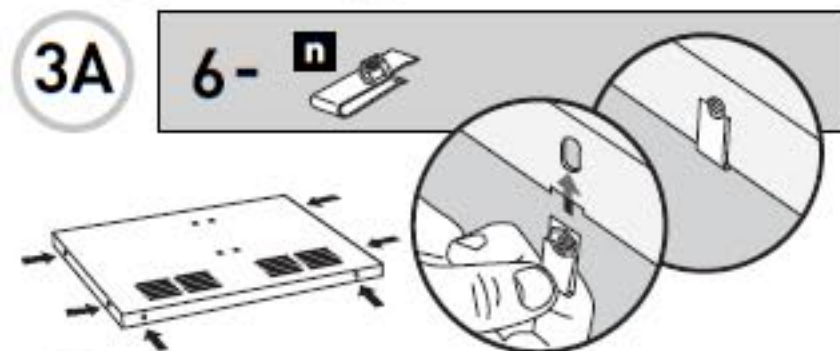
1

2-  2- 

2

6-  6-  1- 

3A

6- 

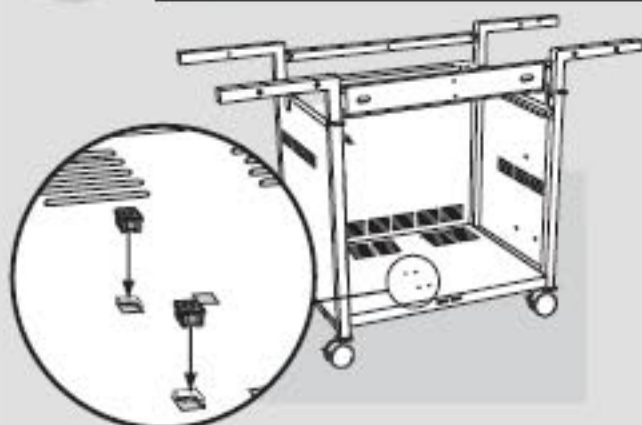
3B

• Flip over frame assembly so the casters are on a flat surface.

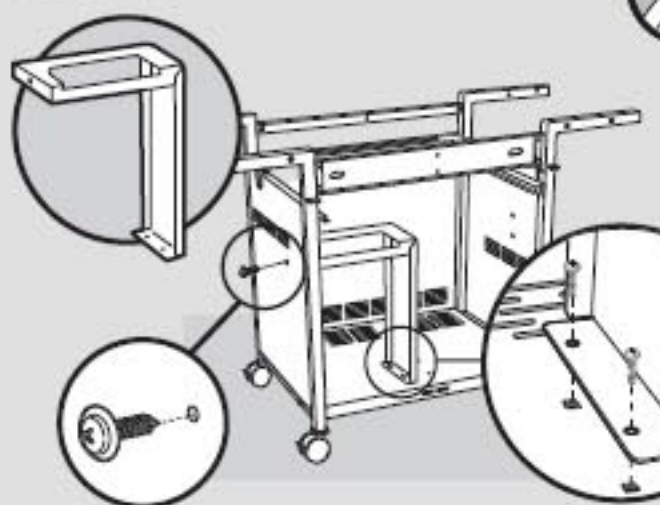
• Voltee el ensamble del bastidor de manera que las ruedas locas queden sobre una superficie plana y horizontal.

• Retournez l'ensemble du châssis de sorte que les roues reposent sur une surface plane et à niveau.

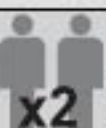
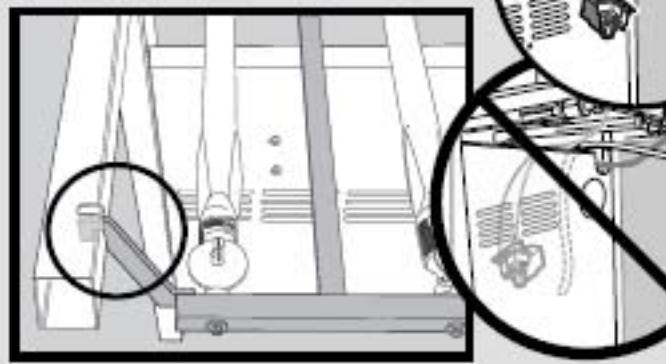
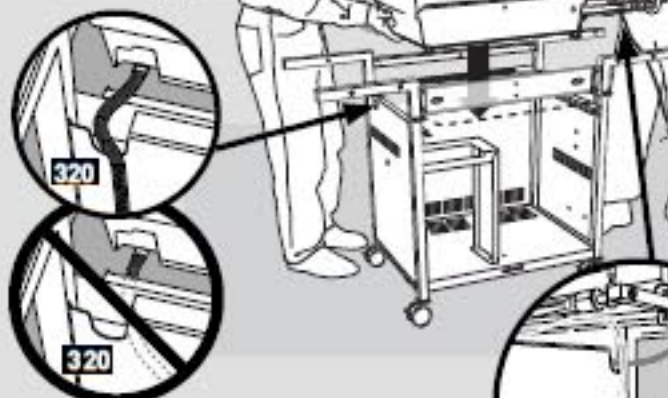
5A

2- 

5B

3- 

6

 x2


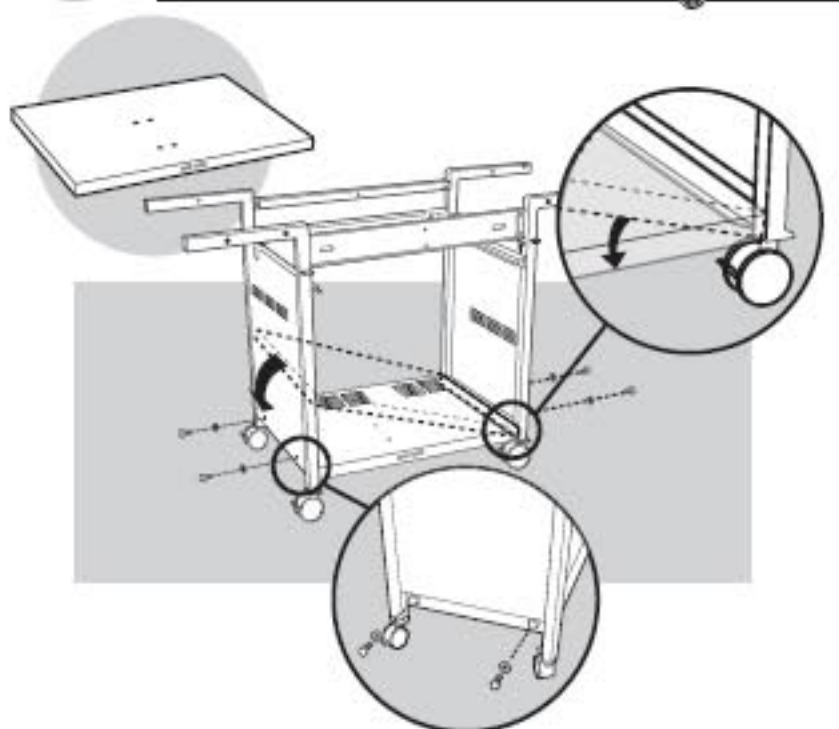
3C

4-

b

e

a



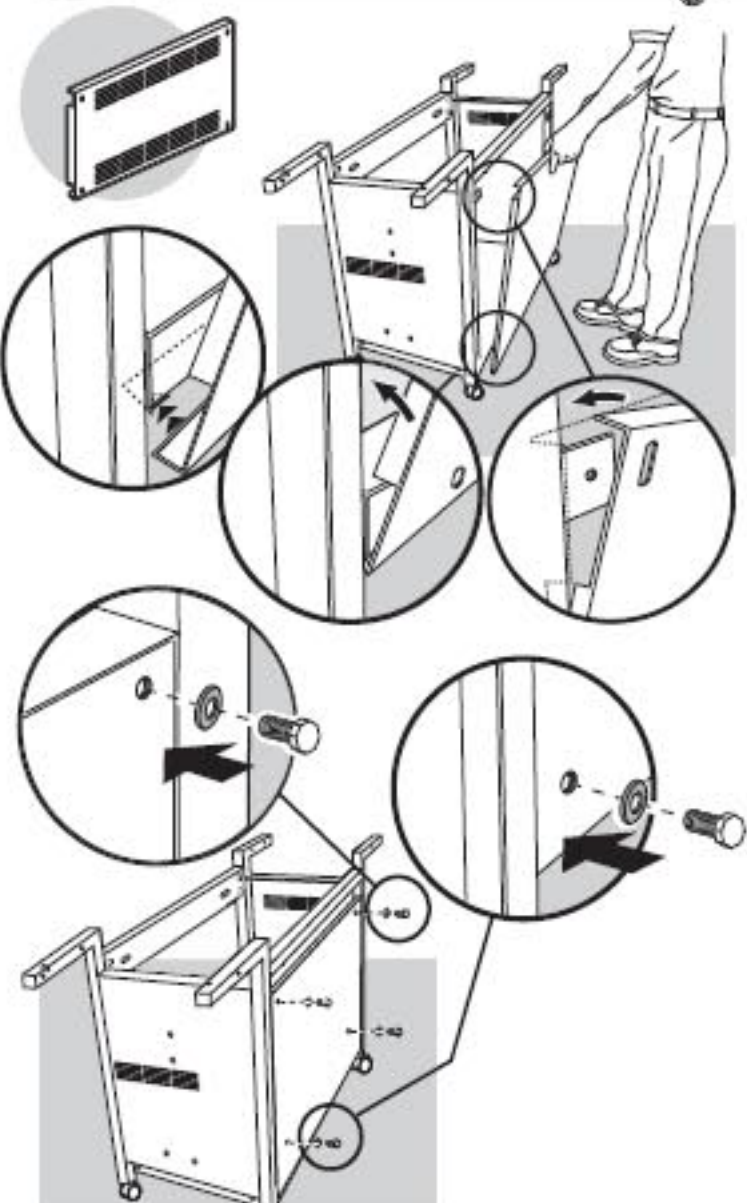
4

4-

b

e

a



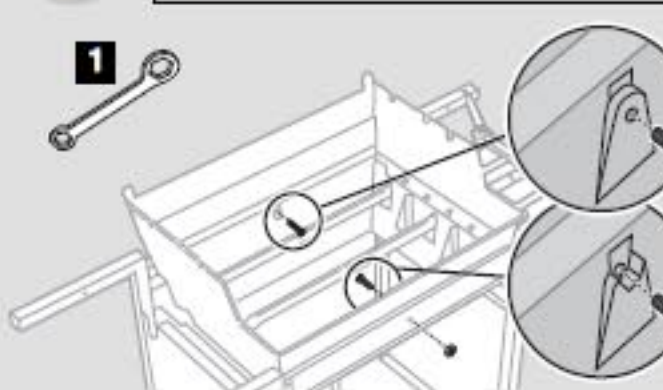
7

2-

g

1-

h



1



Before installing component,
remove protective film from the stainless
steel part.

Antes de instalar el componente,
retire la película protectora de la pieza
de acero inoxidable.

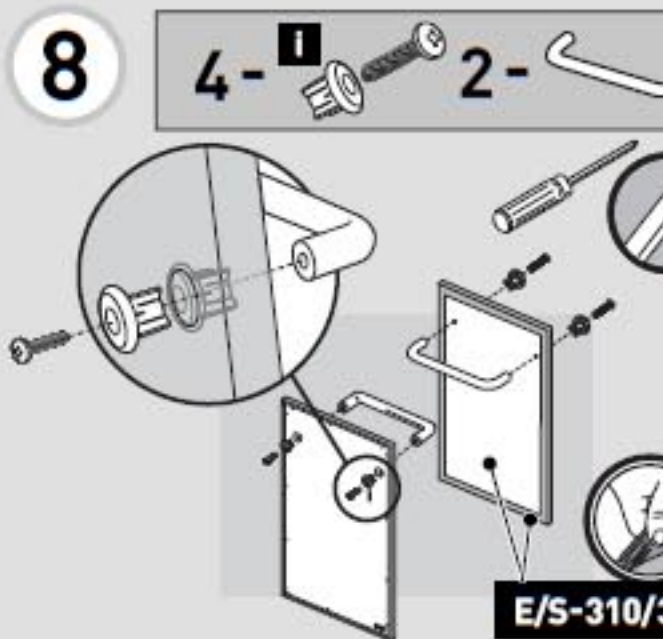
Avant d'installer le composant,
retirez la pellicule protectrice de la pièce
en acier inoxydable.

8

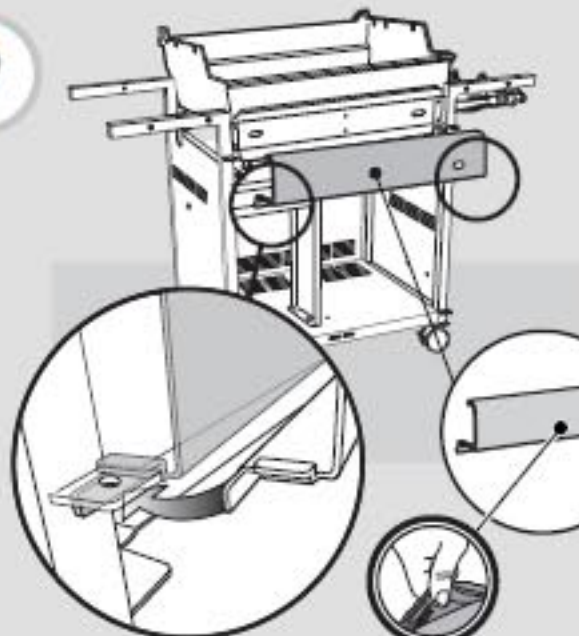
4-

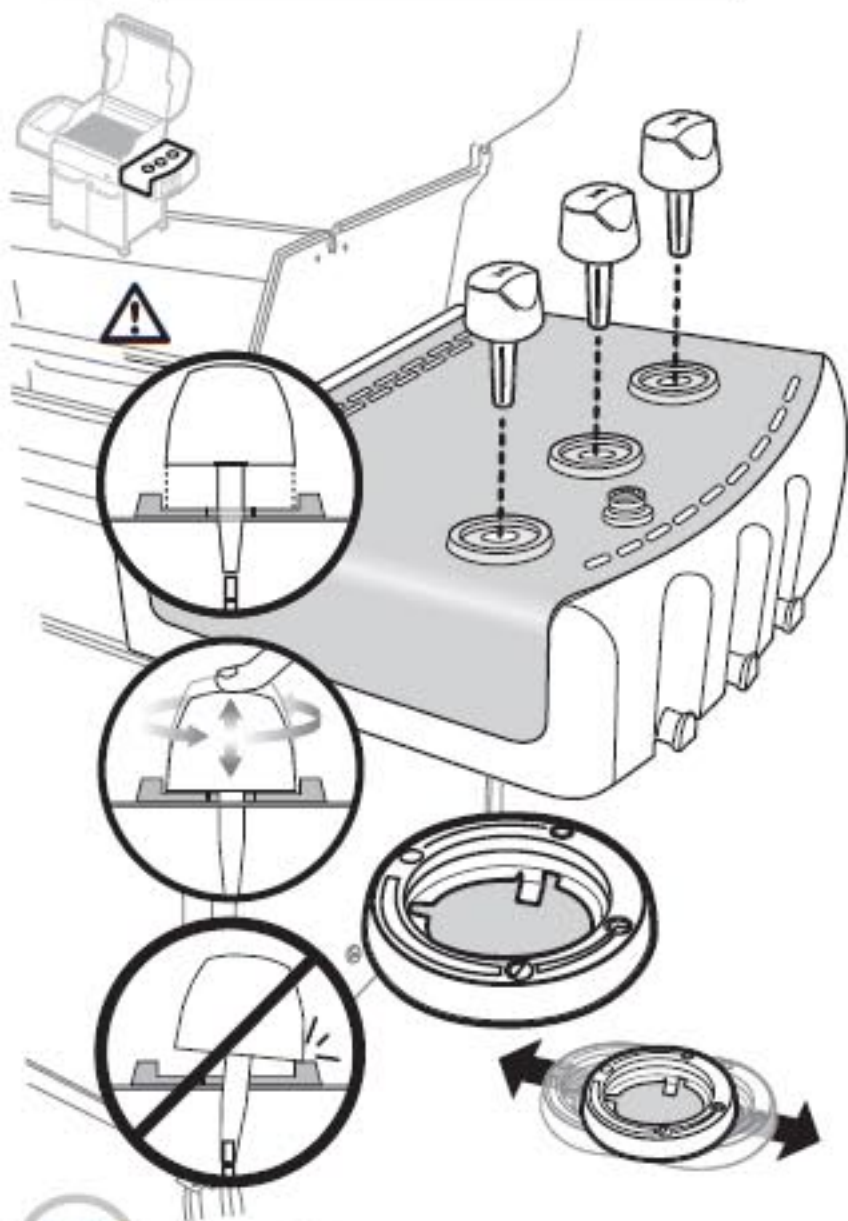
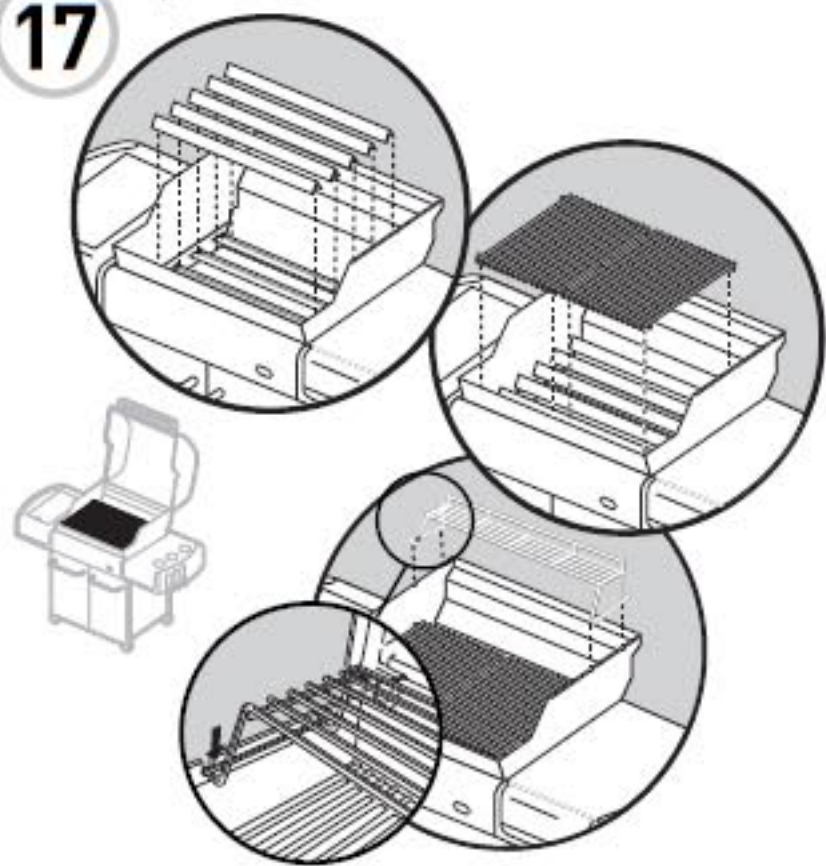
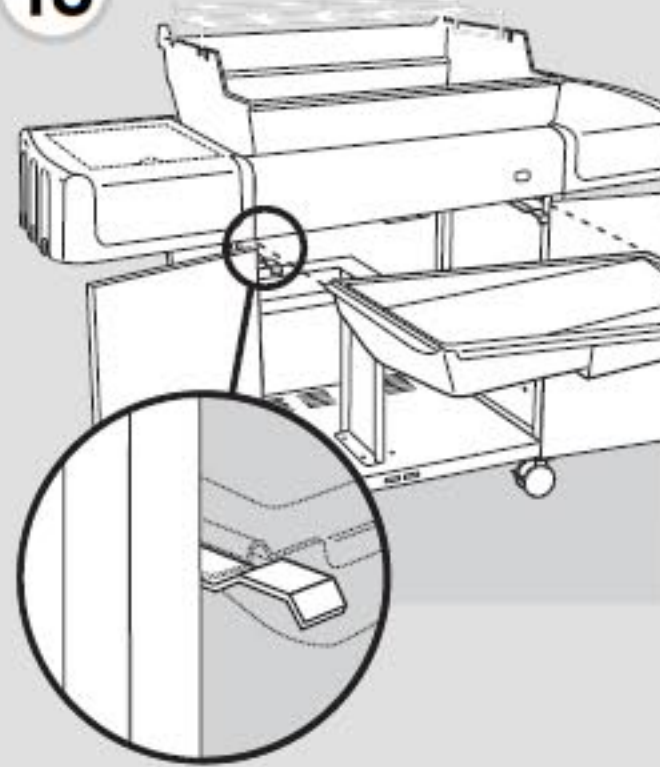
i

2-



9



16**3-** **17****18****19**