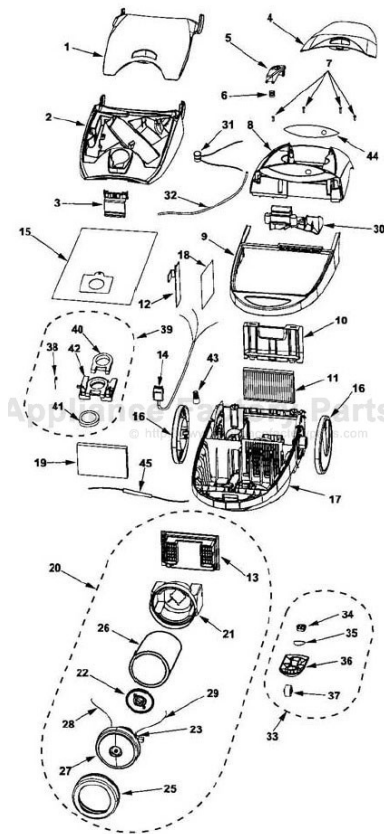


This Owner's Manual is provided and hosted by [Appliance Factory Parts](#).



Kenmore 116.25513506 Owner's Manual

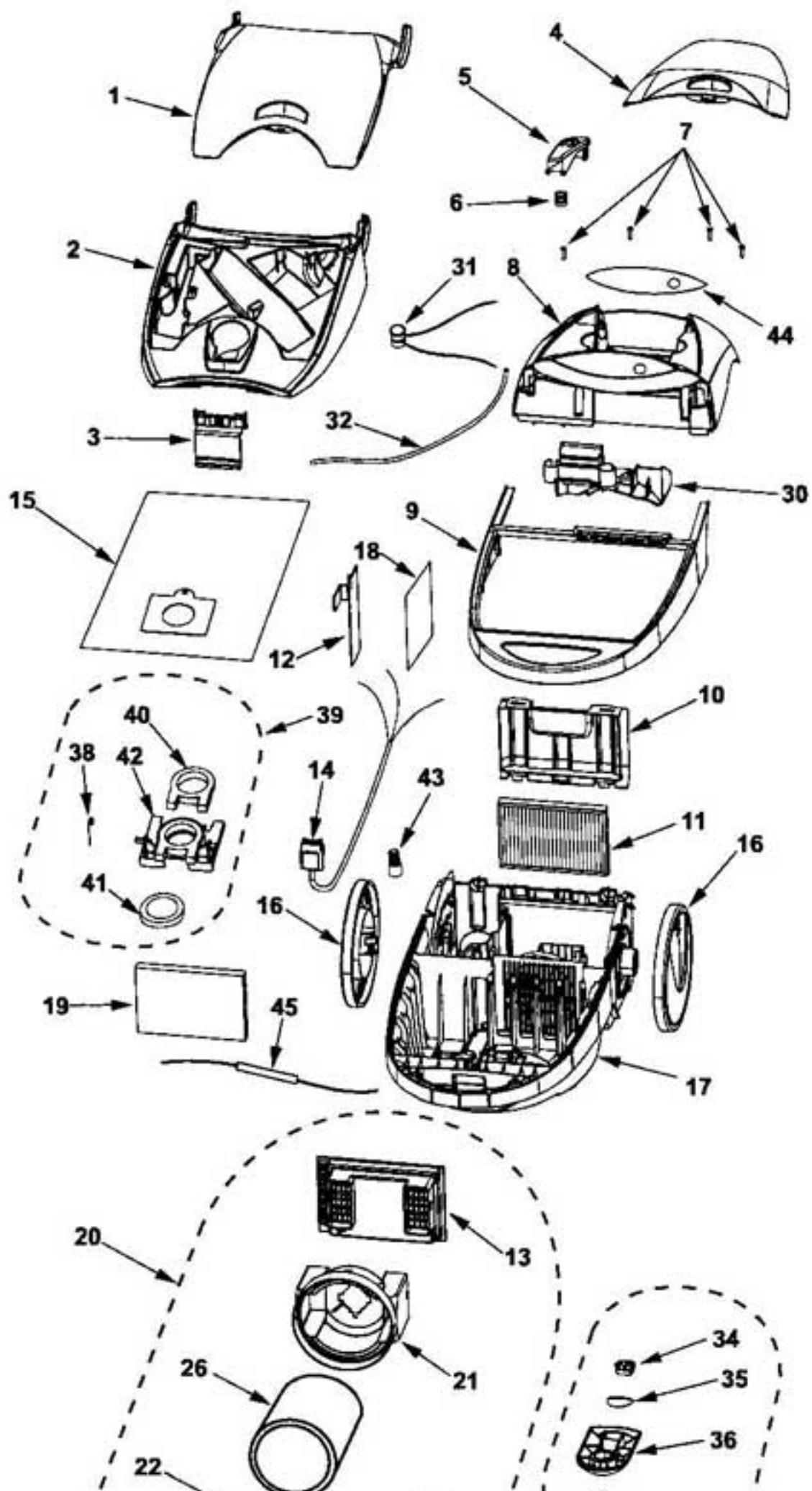
[Shop genuine replacement parts for Kenmore
116.25513506](#)



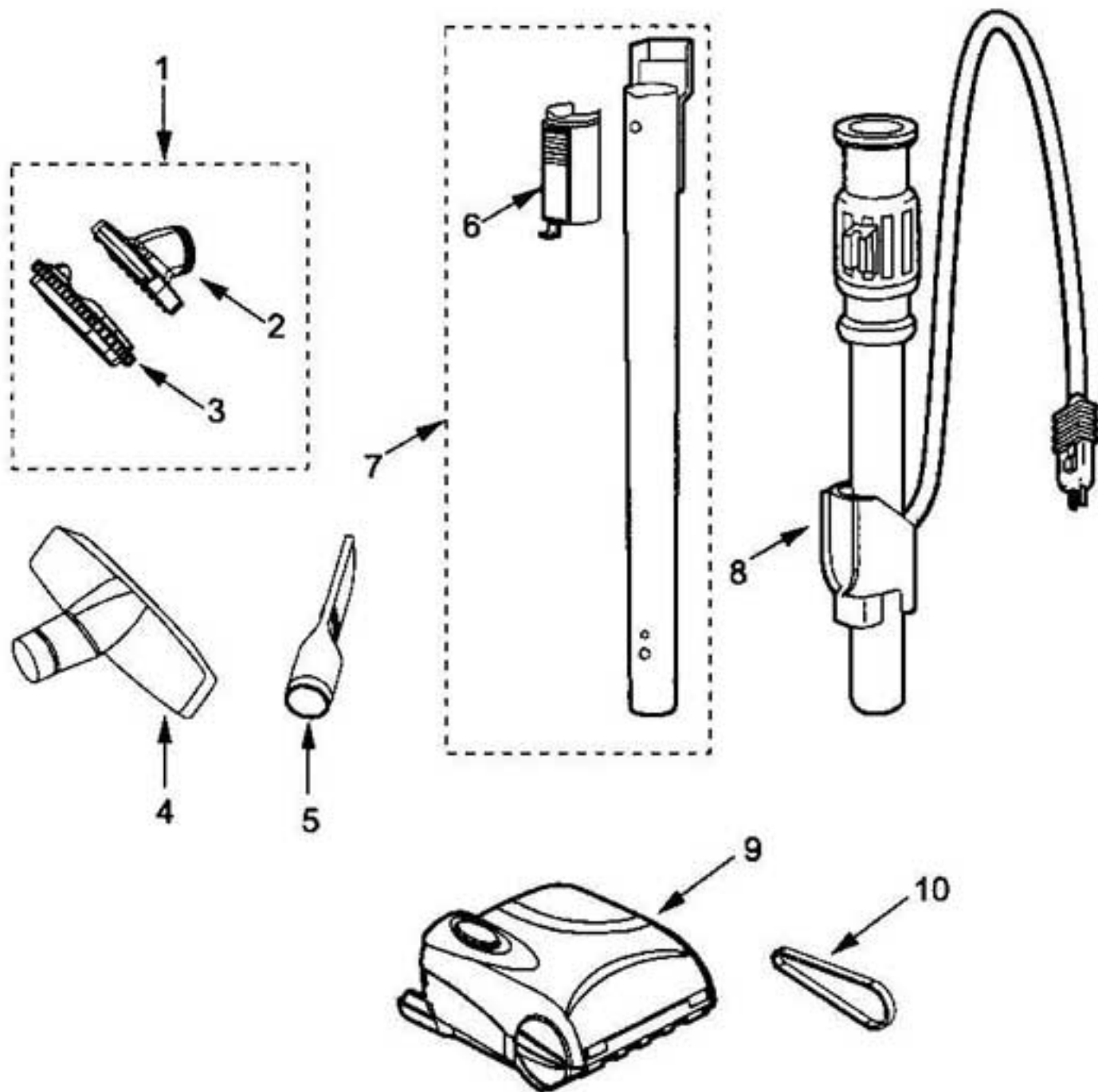
[Find Your Kenmore Vacuum Cleaner Parts - Select From 745 Models](#)

----- Manual continues below -----

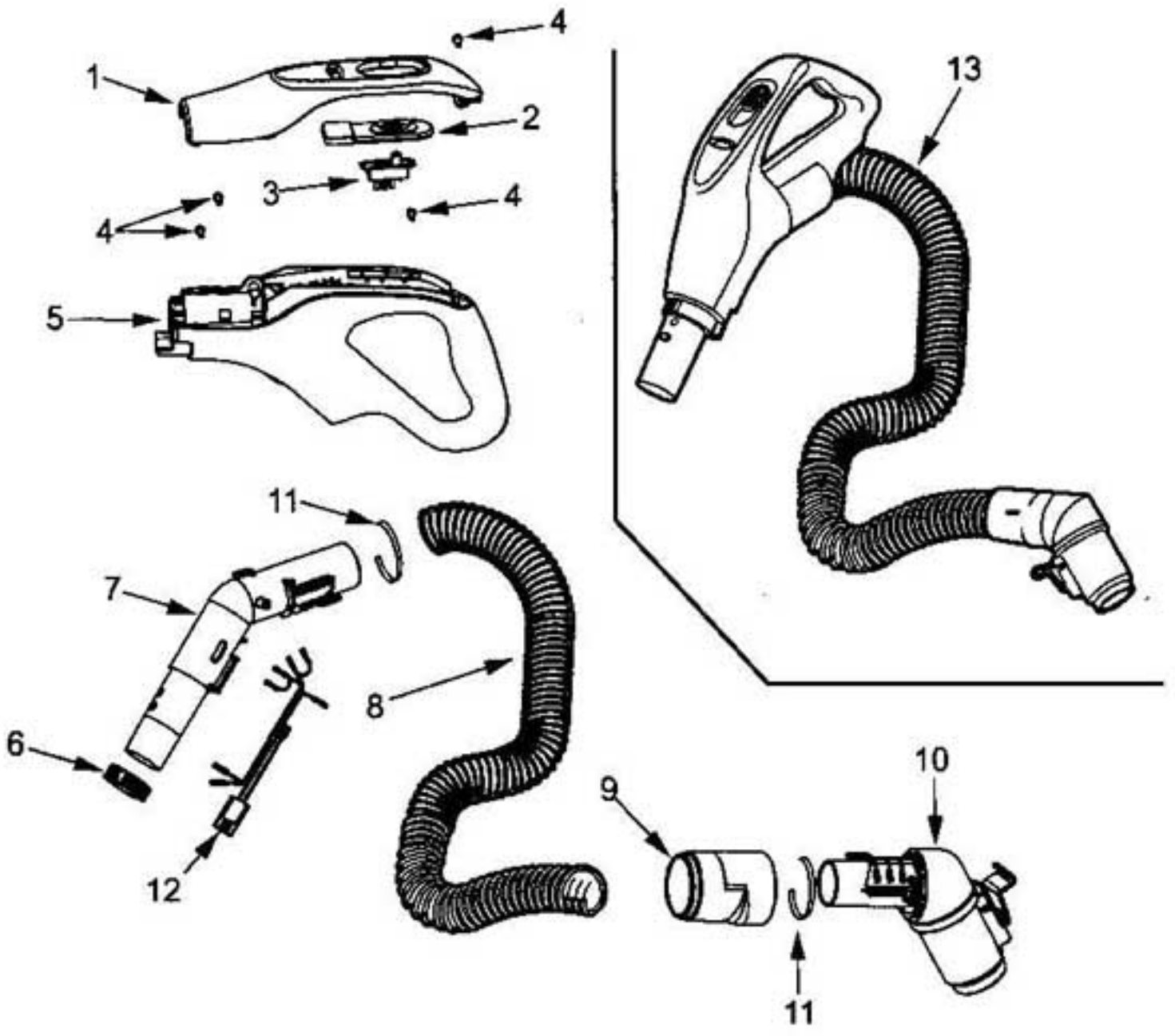
Power-Mate® Part Number: C50XCRG1R030



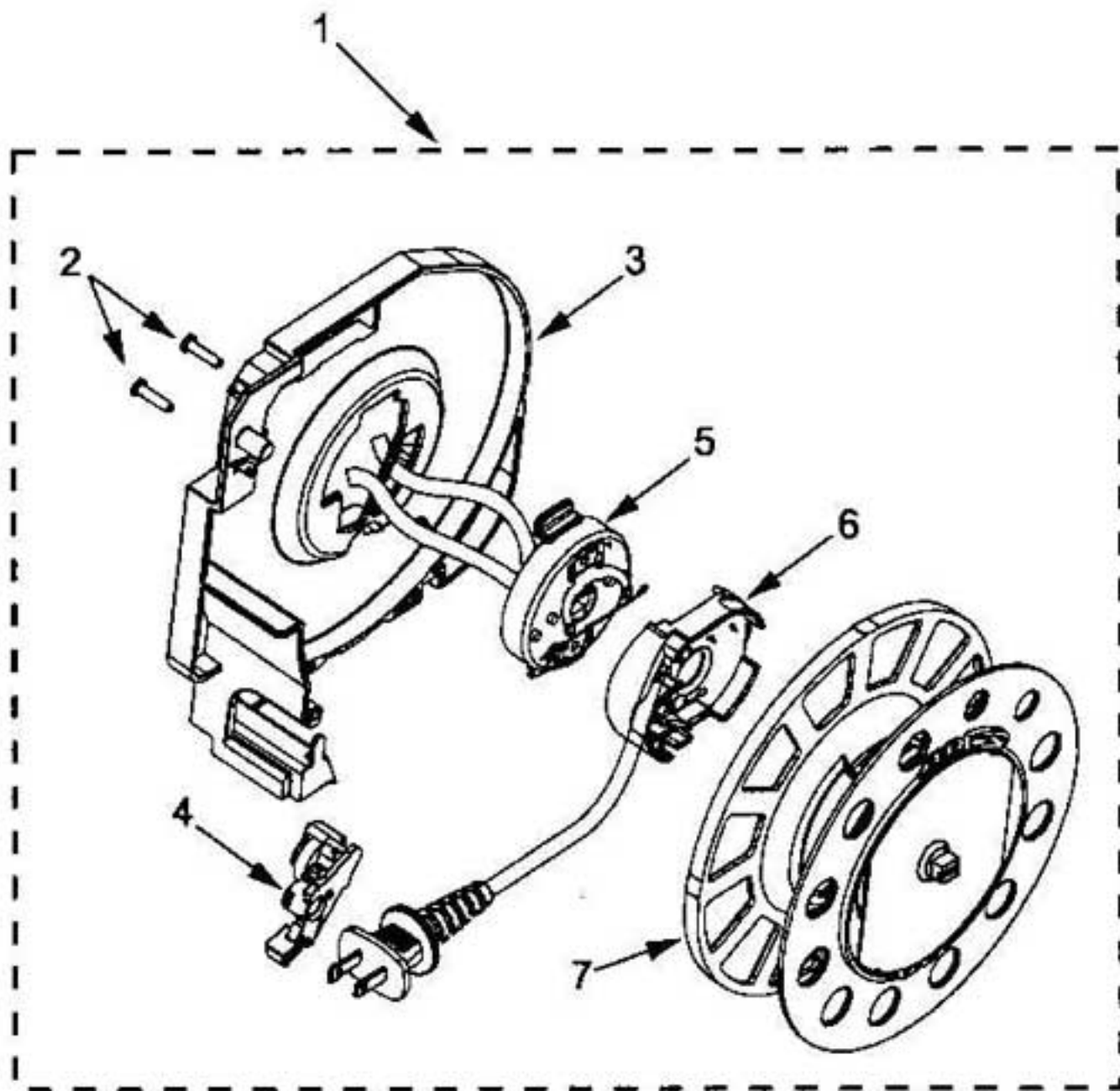
1	KE-KC74PBZTRUX	TOOL STORAGE COVER DECO
2	KE-KC60KBZTRUW	DUST COVER, DECO
3	KE-KC01DBZTZV07	LATCH, HOOD
4	KE-KC74PBZRZUX	TOOL STORAGE COVER
5	KE-KC46NBZTZV06	CORD REWIND BUTTON
6	KE-KS744258	SPRING, CORD REWIND
7	KE-4368563	SCREW
8	KE-KC48HBZTR0W	CANOPY
9	KE-KC31ABZTZV06	FURNITURE GUARD
10	KE-KC41KBZTZV06	FILTER COVER
11	KER-1800	EXHAUST FILTER (SEARS NO.20-86889)
12	KE-KC86WBZRZ000	P.C.B. ASSEMBLY
13	KE-KC32FBZT1V07	FILTER SUPPORTER
14	KE-KC90EBZTZV06	RECEPTACLE ASSEMBLY, 3-WIRE
15	KER-14551	DUST BAG (SEARS NO.20-50557)
16	KE-KC99CBZNV07	WHEEL
17	KE-KC03ABZT4V07	LOWER BODY
18	KE-KC41FBZPZ000	COOLING GUIDE
19	KER-1815	SECONDARY FILTER (SEARS NO.20-86883)
20	KE-KC90FCUPZV07	MOTOR ASSEMBLY
21	KE-KC10GBZTZV07	MOTOR ENCLOSURE
22	KE-KC03FBZTZ000	MOTOR SUPPORT RUBBER, REAR
23	NLA	SCREW, MOTOR BRUSH (NOT SERVICED, USE OLD)
25	KE-KC02FCUMZ000	MOTOR SUPPORT RUBBER, FRONT
26	KE-4370683	NOISE SUPPRESSOR
27	KE-KC92FCJNZ000	FAN MOTOR UNIT
28	KE-KC38GCYKZ000	LEAD WIRE, BLACK
29	KE-KC43GCYKZ000	LEAD WIRE, WHITE
30	KE-KC02ABZTZV06	UPPER BODY
31	KE-4370741	PERFORMANCE INDICATOR
32	KE-4370677	ADAPTER, TUBE VAC SWITCH
33	KE-KC95CBZTZV06	CASTER UNIT
34	KE-KC12CBZTZ000	COUNTER WEIGHT
35	KE-KC41ABZTZV00	RUBBER CUSHION
36	KE-KC34CBZTZV06	CASTER SUPPORTER
37	KE-4370691	CASTER WHEEL
38	KE-KS706024	SPRING, BAG MOUNT
39	KE-KC11KAKZR01	BAG SUPPORTER ASSEMBLY
40	KE-4370689	GASKET, BAG MOUNT
41	KE-4370688	INLET PACKING
42	KE-KC10KBZTZR01	BAG MOUNT
43	KE-KS4154460	WIRE CONNECTOR
44	KE-KC21TBZTZ000	ORNAMENTAL PLATE
45	KE-KC99WCYKZ000	FUSE LEAD



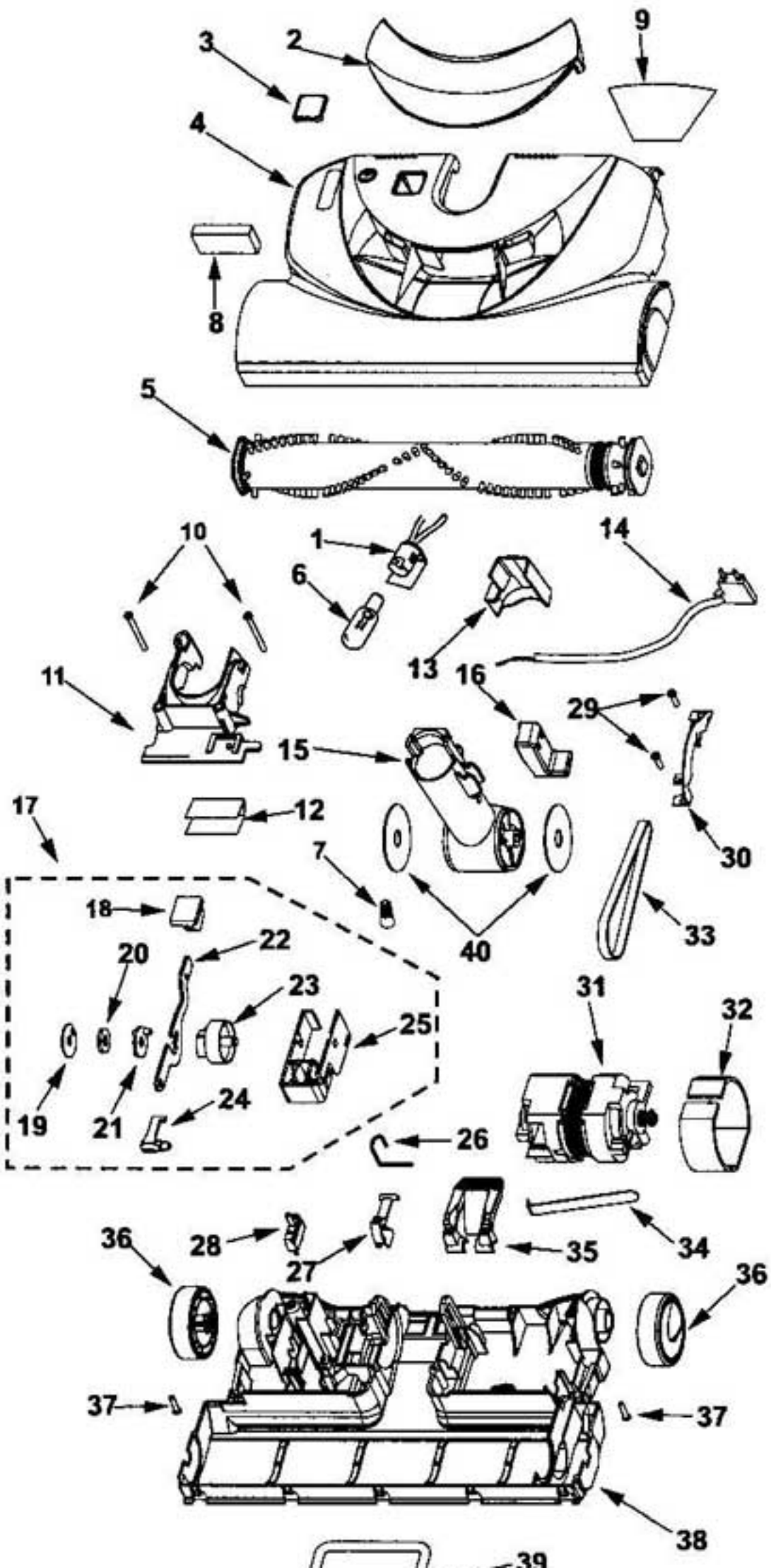
1	KE-KC63RCMVZV06	COMBINATION BRUSH
2	KE-KC62RBZTZV07	UPHOLSTERY NOZZLE
3	KE-KC94QCMVZV06	DUSTING BRUSH
4	KE-4370358	FLOOR BRUSH
5	KE-8175100	CREVICE TOOL
6	KE-8192063	QUICK RELEASE
7	KE-8192064	UPPER WAND ASSEMBLY
8	KE-KC99PBZTZV06	LOWER WAND ASSEMBLY
9	KE-4369133	POWER MATE JR (COMPLETE ASSEMBLY)
10	KE-8192011	BELT



1	KE-KC68GBZTZV07	SWITCH CASE
2	KE-KC02UBZTZVU6	SLIDING KNOB
3	KE-8191600	SWITCH
4	KE-4369085	SCREW
5	KE-KC93BBZTZV06	HANDLE ASSEMBLY
6	KE-4370593	SUCTION CONTROL
7	KE-4370612	CURVED PIPE UNIT
8	KE-8192774	HOSE, 3- WIRE
9	KE-4370325	HOSE CONNECTION COVER
10	KE-KC92PBZTZV06	CONNECTION PIPE
11	KE-KC04RATMZ000	HOSE PACKING
12	KE-KC37GBZTZV06	WIRE HARNESS
13	KE-KC94PCPJZV07	HOSE ASSEMBLY



1	KE-8195114	CORD REEL ASSEMBLY
2	KE-4368563	SCREW
3	KE-8175266	BRACKET, CORD REEL
4	KE-4370692	BRAKE LEVER UNIT
5	KE-4370924	CONTACT BASE
6	KE-4370695	CONTACT DISK ASSEMBLY RINGS (POWER CORD)
7	KE-8175267	CORD REEL HUB ASSEMBLY



1	KE-4370721	BULB SOCKET
2	KE-KC21HBZTZ000	LIGHT LENS
3	KE-4369687	INDICATOR WINDOW
4	KE-KC99RBZTZRUW	NOZZLE HOUSING
5	KE-8192535	AGITATOR UNIT
6	FA-3515	LIGHT BULB (SEARS NO.20-5240)
7	KE-4368522	WIRE CONNECTOR
8	KE-4370713	EXHAUST FOAM
9	KE-KC84HBZTZ000	REFLECTOR, NOZZLE
10	KE-4368563	SCREW
11	KE-KC25QAKTZV07	SWIVEL CAP
12	KE-KC22HBZTZ000	WINDOW REFLECTOR
13	KE8175168	PLUG COVER
14	KE-KC64EAWBZV06	CORD
15	KE-KS4153196	SWIVEL
16	KE-8195147	PEDAL, QUICK RELEASE
17	KE-KC83MAKSZV06	INDICATOR BLOCK ASSEMBLY
18	KE-4370577	PAD, FOOT PEDAL
19	KE-KS722909	WASHER, THRUST
20	KE-KS725635	WASHER
21	KE-KS722955	CATCH INDEXING
22	KE-4370720	INDICATOR LEVER
23	KE-KS747291	CAM INDICATOR
24	KE-KS742016	RATCHET CATCH
25	KE-8191506	INDICATOR BLOCK
26	KE-KS725775	SPRING ASSIST
27	KE-4370726	LIFTER
28	KE-KC76FAXEZ000	OVERLOAD PROTECTOR
29	KE-KS681297	SCREW
30	KE-KS705093	MOTOR BRIDGE
31	KE-KC90FCBJZ000	MOTOR
32	KE-KS747156	MOTOR GASKET
33	KER-1080	BELT (SEARS NO.20-5218)
34	KE-KS742002	MOTOR SPRING
35	KE-KC47AGJ3R01	HANDLE RELEASE PEDAL
36	KE-KC99CBZTZV07	WHEEL
37	KE-4368563	SCREW
38	KE-KC03RBZT1V07	LOWER PLATE
39	KE-KS744029	FRONT AXLE ASSEMBLY
40	KE-KS742019	SWIVEL SEAL
41	KE-KC50XBZTZU01	POWER MATE ASSEMBLY