

This Owner's Manual is provided and hosted by [Appliance Factory Parts](#).



Weber GENESIS SILVER A LP SWE W/CI GRATES (2005) Owner's Manual

[Shop genuine replacement parts for Weber GENESIS
SILVER A LP SWE W/CI GRATES \(2005\)](#)



[Find Your Weber Grill Parts - Select From 2037 Models](#)

----- Manual continues below -----

PARTS LISTS • LISTA DE PIEZAS • LISTE DES PIÈCES

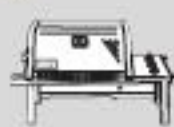
SILVER A & B

Cookbox Assembly - 1
Caja para cocinar - 1
Caja - 1



SILVER C

Cookbox Assembly - 1
Caja para cocinar - 1
Caja - 1



ALL MODELS

Caster Frame - 1
Montura lateral (Derecha/externa/izquierda)
Piedepuño - 1
Chasis del rodillo - 1



Wheel Frame - 1
Montura lateral (Izquierda
externa/Derecha/interior)
Chasis del rodillo - 1



Condiment basket - 1
Cesta de condimentos - 1
Paseo de condimentos - 1



Left Trim Assembly - 1
Garnitura izquierda - 1
Pieza de ajuste izquierda - 1



Flavorizer® Bars - 5
Barras Flavorizer® - 5
Barras Flavorizer® - 5



Warm-Up™ Basket - 1
Cesta Warm-Up™ - 1
Paseo Warm-Up™ - 1



Warning Rack - 1
Pantalla para advertir - 1
Grilla de señalamiento - 1



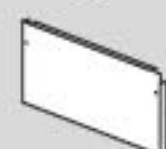
Left-hand Swing Up Table - 1
Mesa abatible izquierda - 1
Tabla de plegado izquierda - 1



Side Table - 1
Superficie de trabajo - 1
Tabla lateral - 1



Rear Panel - 1
Panel trasero - 1
Pantalla trasera - 1



Left Panel - 1
Panel izquierdo - 1
Pantalla izquierda - 1



Right Panel - 1
Panel derecho - 1
Pantalla derecha - 1



Right Panel Hardware - 2
Elementos de fijación del
panel derecho - 2
Boulonniers de panneau droit - 2



Right Door Panel - 1
Puerta derecha - 1
Ensemble de la porte de droite - 1



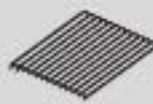
Left Door Panel - 1
Puerta izquierda - 1
Ensemble de la porte de gauche - 1



Bottom Rack - 1
Estante inferior - 1
Plateau inférieur - 1



Cooking Grate - 2
Parrilla para cocinar - 2
Grille de cuisson - 2



Bottom Tray - 1
Bandaja del fondo - 1
Rabot inférieur - 1



Catch-Pan Holder - 1
Soporte de la bandeja para recoger
el exceso de grasa - 1
Support pour un égouttoir - 1



Catch Pan - 1
Bandeja para recoger el exceso de grasa - 1
Égouttoir - 1



Disposable Drip Pans - 2
Bandejas desechables - 2
Égouttoir - 2



Door Handle - 2
Asa - 2
Poignée - 2



Handle Hardware - 2
Elementos de fijación de mango - 2
Boulonniers de Poignée - 2



Panel Hardware - 4
Elementos de fijación de Panel - 4
Boulonniers de Panneau - 4



1 inch Bolts (1/4 x 20 x 1 inch Bolt) - 8
Remache de 1" (Parrilla de 1/4" x 20 x 1") - 8
Boulons de 1 po (1/4 x 20 x 1 po) - 8



Nylon Washer - 4
Aro de plástico - 4
 Rondelle en nylon - 4



Wrench - 1
Llave - 1
Clé - 1



11mm (7/16) inch Wrench - 1
Llave de 11,1 mm - 1
11 mm (7/16) po Clé - 1



SILVER A & B

Right Trim Assembly - 1
Pieza de ajuste de resaca - 1
Garnitura droite - 1



SILVER B

1 inch Bolts (1/4 x 20 x 1 inch Bolt) - 1
Remache de 1" (Parrilla de 1/4" x 20 x 1") - 1
Boulon de 1 po (1/4 x 20 x 1 po) - 1



Nylon Washer - 1
Aro de plástico - 1
 Rondelle en nylon - 1



SILVER C

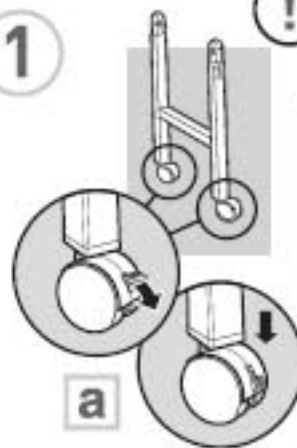
Side Burner - 1
Queador lateral - 1
Éclair latéral - 1



Right Trim Assembly - 1
Pieza de ajuste de resaca - 1



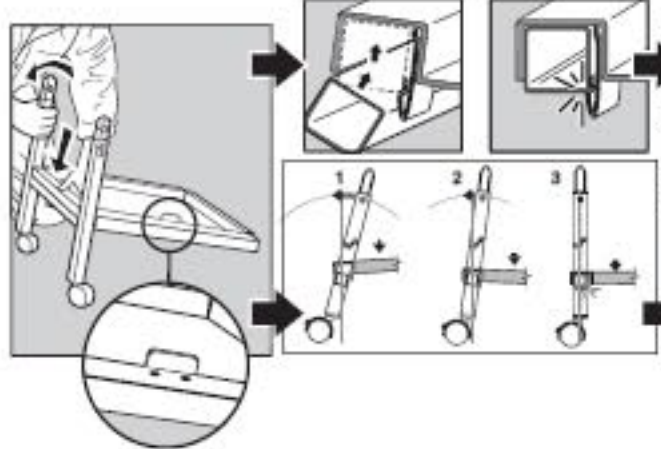
1



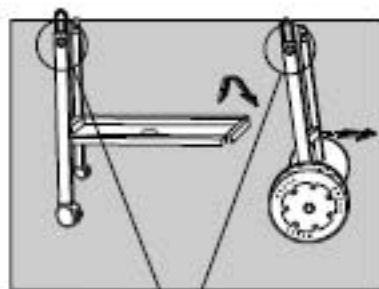
- Arrow sticker to the front.
- Adhesivo de la flecha hacia el frente
- Autocollant flèche sur le devant

c

- Push down firmly until Bottom Rack Locking Clip, "locks" under the rail.
- Presione hacia abajo firmemente hasta que el bloqueo de la parrilla inferior encaje bajo las guías.
- Appuyez fermement jusqu'à ce que le dispositif de blocage inférieur s'enclenche sous le rail.



2



- Arrow sticker to the front.
- Adhesivo de la flecha hacia el frente
- Autocollant flèche sur le devant



Push down firmly on both sides to ensure bottom rack is locked under the rails.
⚠ WARNING: Do not go to next step if bottom rack is not locked in place.

Presione firmemente en ambos lados para asegurarse de que la parrilla inferior quede encajada bajo las guías. **⚠ ADVERTENCIA: no pase al siguiente paso hasta que la parrilla inferior quede encajada en su sitio.**

Appuyez fermement des deux côtés afin d'assurer le blocage de la grille inférieure sous les rails. **⚠ AVERTISSEMENT : ne passez pas au point suivant si la grille inférieure n'est pas bloquée en place.**

b

