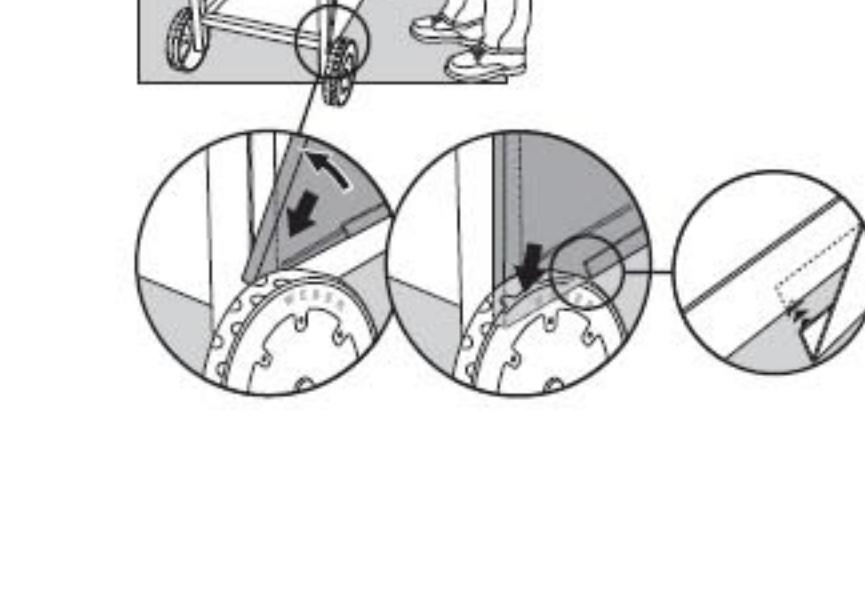
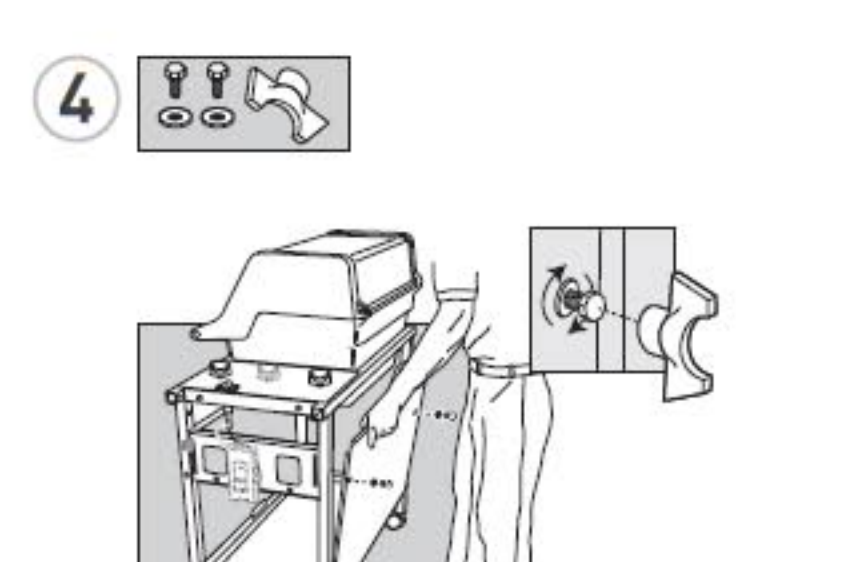
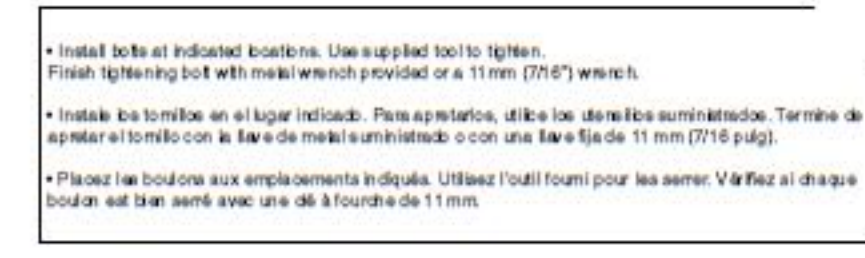
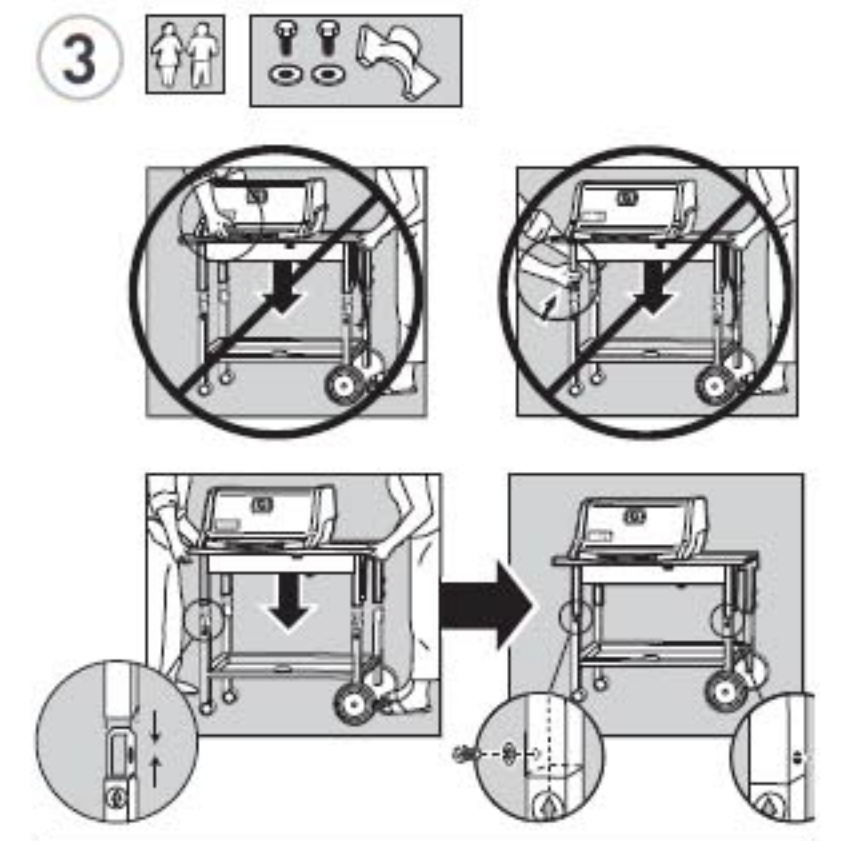
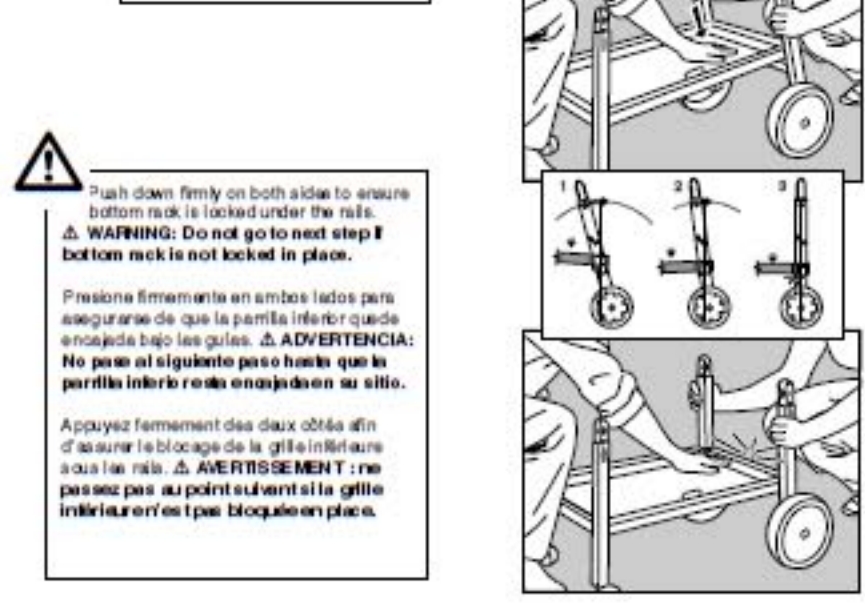
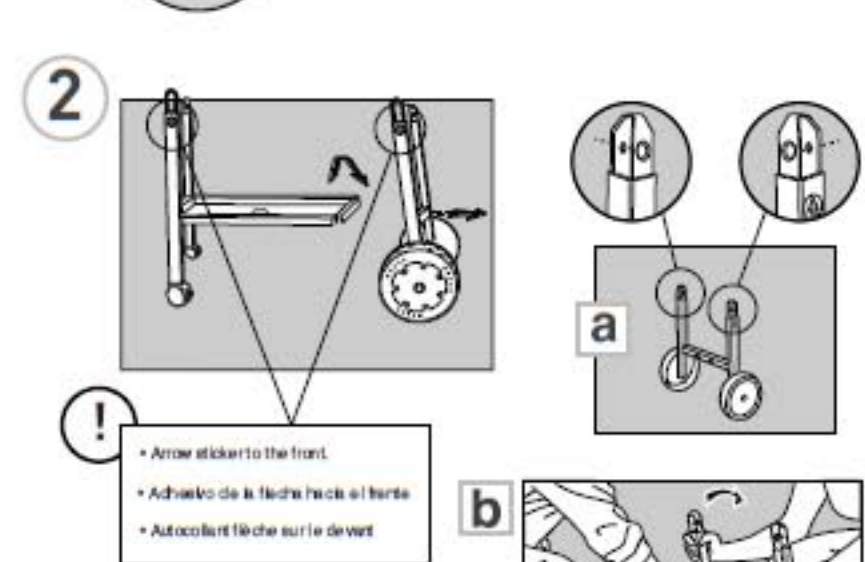
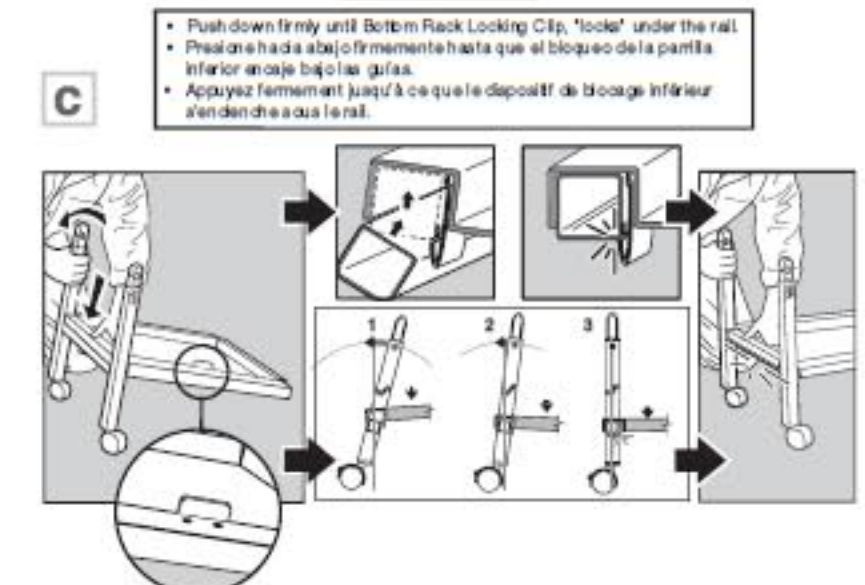
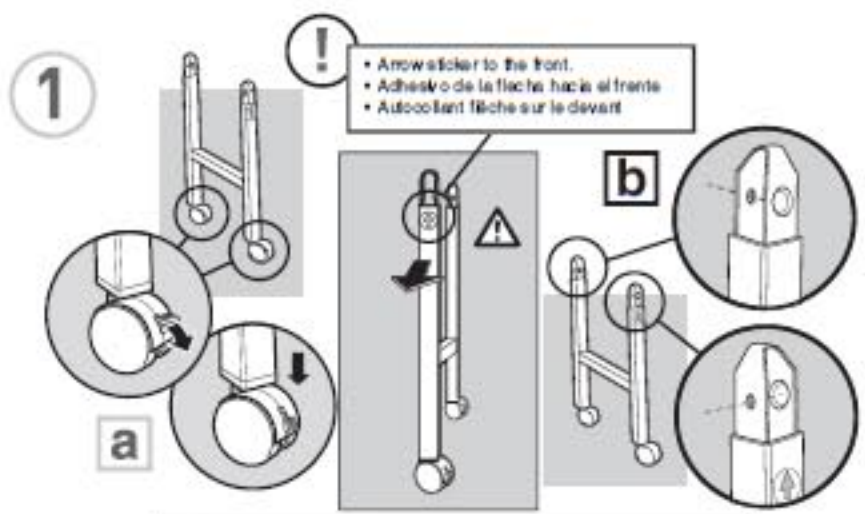


SILVER A & B	Left Door Panel - 1 Puerta izquierda - 1 Ensemble de la porte de gauche - 1	
Cookbox Assembly - 1 Cámaras para cocer - 1 Cuis - 1	Bottom Rack - 1 Estante inferior - 1 Plateau inférieur - 1	
SILVER C	Cooking Grate - 2 Parrilla para cocer - 2 Grille de cuisson - 2	
ALL MODELS	Bottom Tray - 1 Bandeja del fondo - 1 Rab au inférieur - 1	
Center Frame - 1 Montura lateral (Derecha/izquierda) Prestero - 1 Châssis des roulettes - 1	Catch Pan Holder - 1 Soporte de la bandeja para recoger exceso de grasa - 1 Support pour égouttoir - 1	
Wheel Frame - 1 Montura lateral (Derecha/izquierda) eje del eje (Derecha/izquierda) - 1 Châssis des roues - 1	Catch Pan - 1 Bandeja para recoger el exceso de grasa - 1 égouttoir - 1	
Condiment basket - 1 Cesta de condimentos - 1 Panier à condiments - 1	Disposable Drip Pans - 2 Egouttoirs - 2	
Left Trim Assembly - 1 Garnitura izquierda - 1 Pièce de ajuste izquierda - 1	Door Handle - 2 Asa - 2 Poignée - 2	
Flavor Bar - 5 Barras FlavorBar® - 5 Barras FlavorBar® - 5	Handle Hardware - 2 Bujes de tornillo de fijación - 2 Boulonniers de Poignée - 2	
Warm-Up Basket - 1 Cesta Warm-Up® - 1 Panier Warm-Up® - 1	Panel Hardware - 4 Bujes de tornillo de fijación (Parte - 4) Boulonniers de Panneau - 4	
Warming Rack - 1 Parrilla para calentar - 1 Grille de réchauffage - 1	1 inch Bolts (1/4 x 20 x 1 inch Bolt) - 8 Tornillo de 1" (Tornillo de 1/4" x 20 x 1") - 8 Boulons de 1 po (1/4 x 20 x 1 po) - 8	
Left Hand Swing Up Table - 1 Mesa abatible izquierda - 1 Table pliante de gauche - 1	Nylon Washer - 1 Aro de nylon - 1 Rondelle en nylon - 1	
Side Table - 1 Superficie de trabajo - 1 Table latérale - 1	Wrench - 1 Llave - 1 Clé - 1	
Right Panel - 1 Panel derecho - 1 Panneau arrière - 1	11mm (7/16) inch Wrench - 1 Llave de 11,1 mm - 1 11 mm (7/16) po Clé - 1	
Left Panel - 1 Panel izquierdo - 1 Panneau gauche - 1	SILVER A & B	
Right Panel - 1 Panel derecho - 1 Panneau droit - 1	Right Trim Assembly - 1 Pieza de ajuste de derecha - 1 Garniture droite - 1	
Right Panel Hardware - 2 Bujes de tornillo del panel derecho - 2 Boulonniers de panneau droit - 2	SILVER B	
Right Door Panel - 1 Ensemble de la porte de droite - 1	1 inch Bolt (1/4 x 20 x 1 inch Bolt) - 1 Tornillo de 1" (Tornillo de 1/4" x 20 x 1") - 1 Boulon de 1 po (1/4 x 20 x 1 po) - 1	
	SILVER C	
	Side Burner - 1 Quemador lateral - 1 Bûleur latéral - 1	
	Right Trim Assembly - 1 Pieza de ajuste de derecha - 1 Garniture droite - 1	

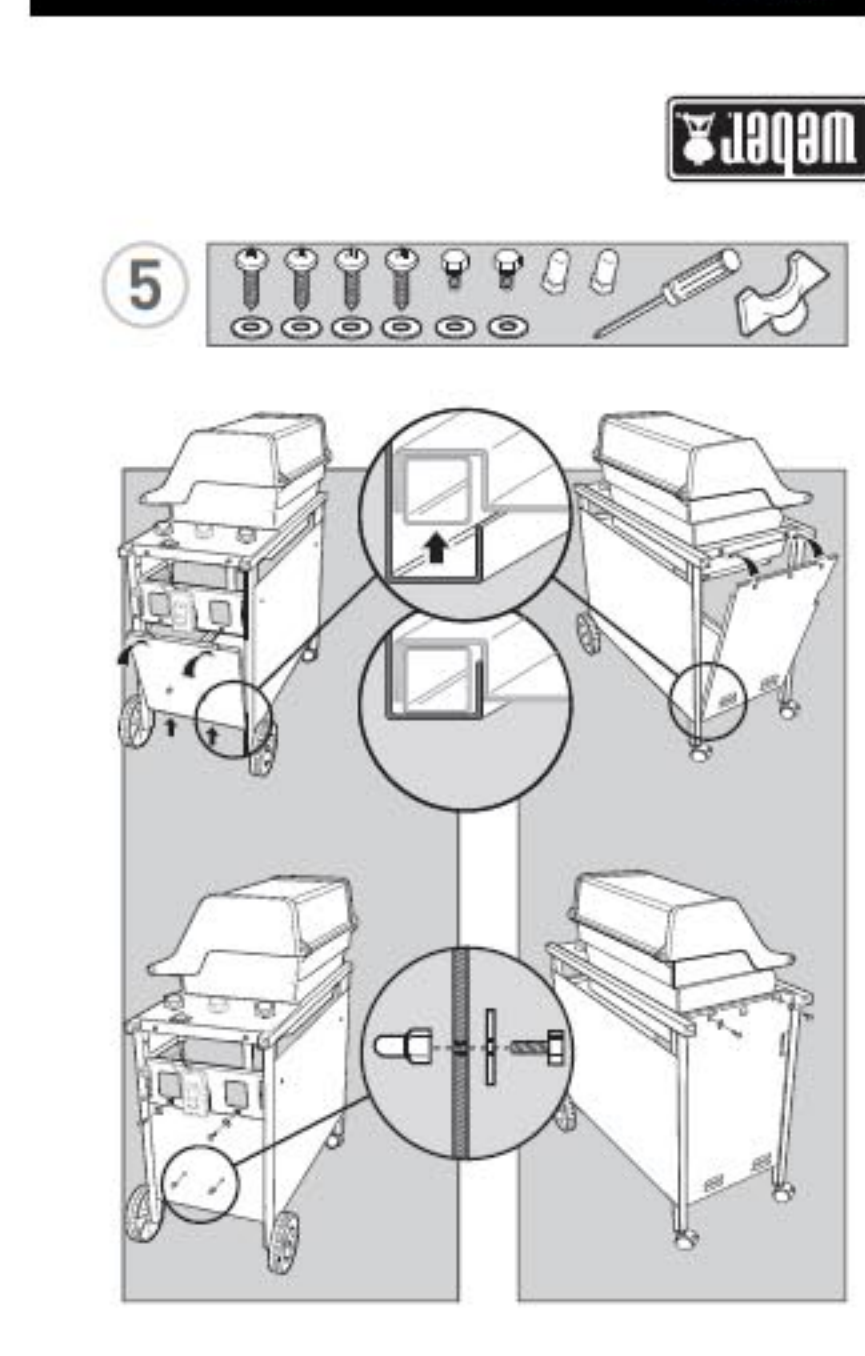


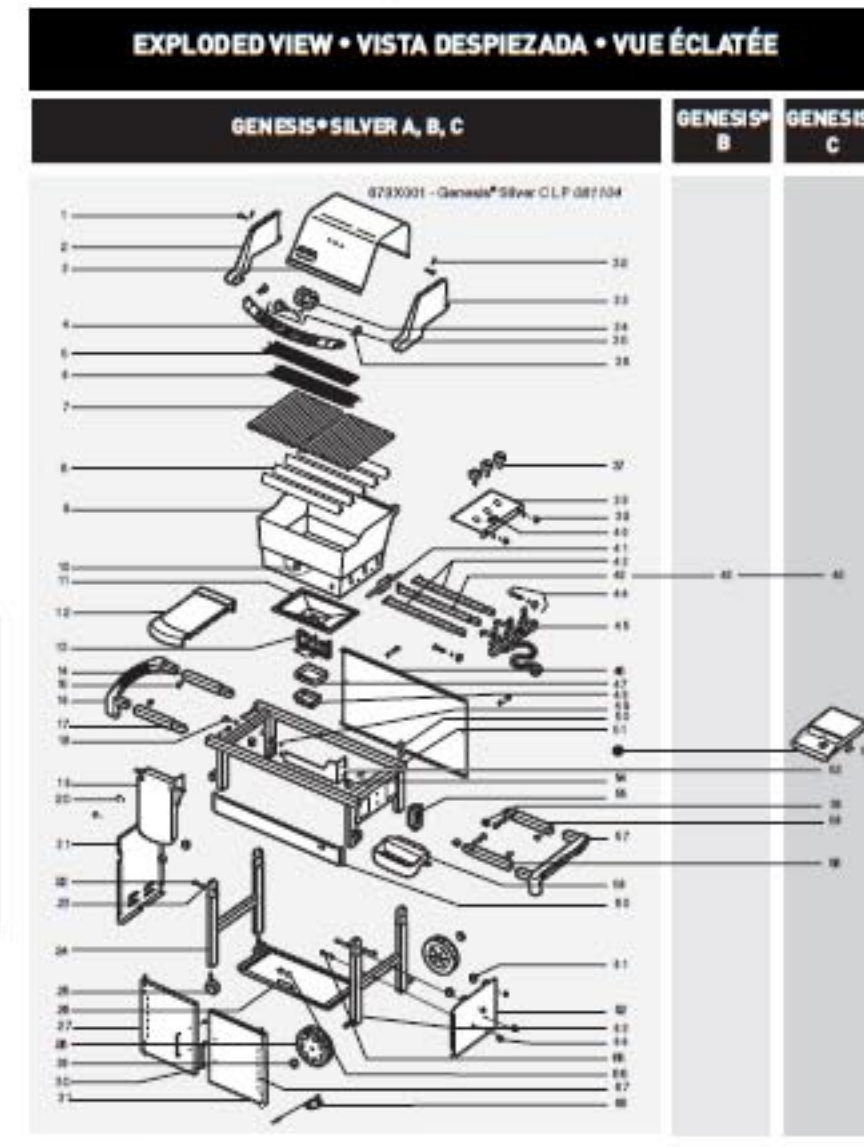
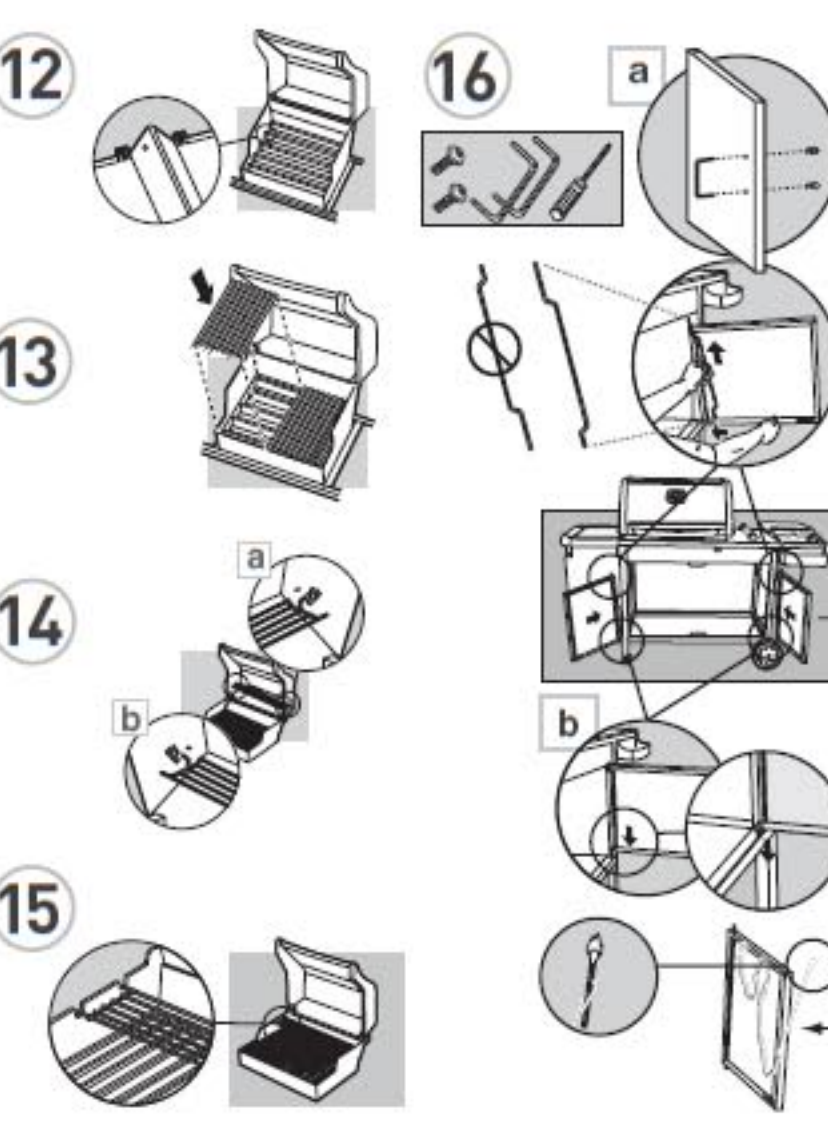
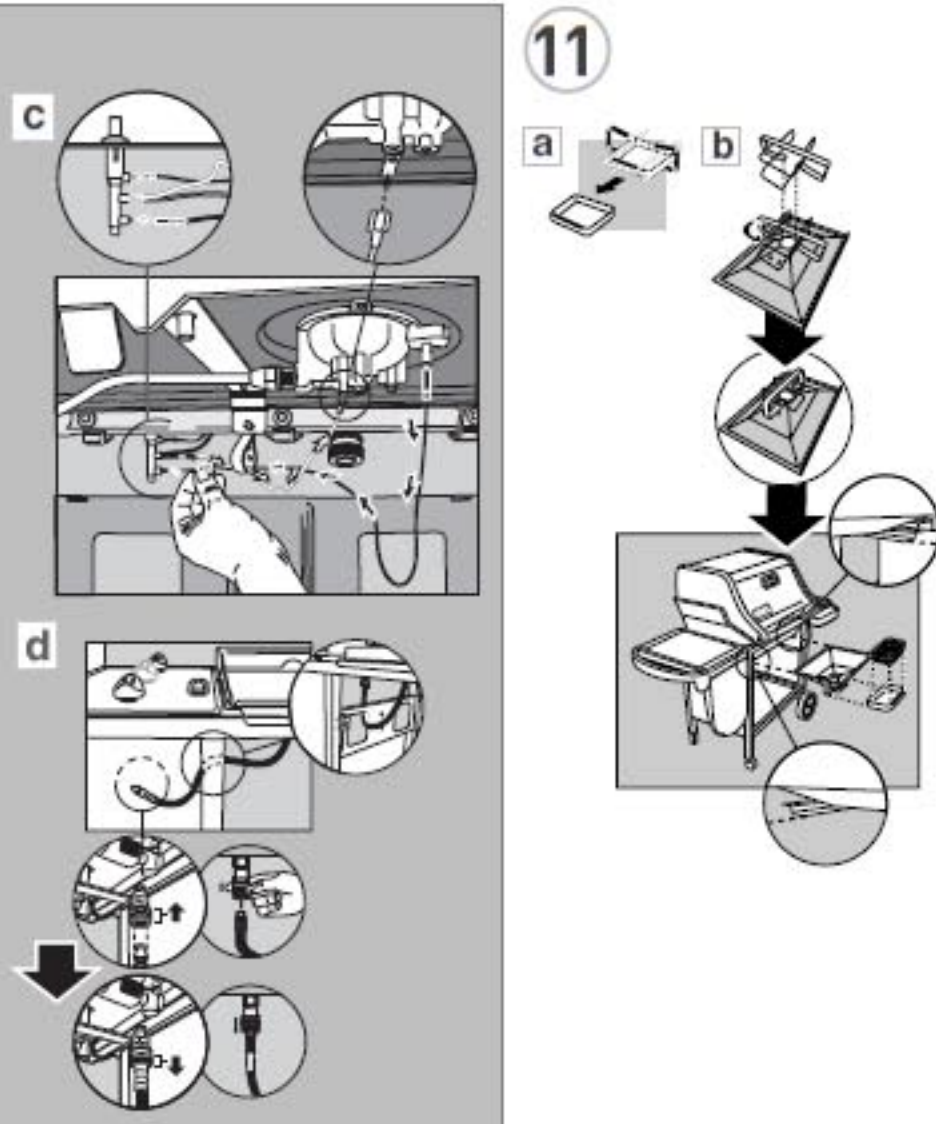
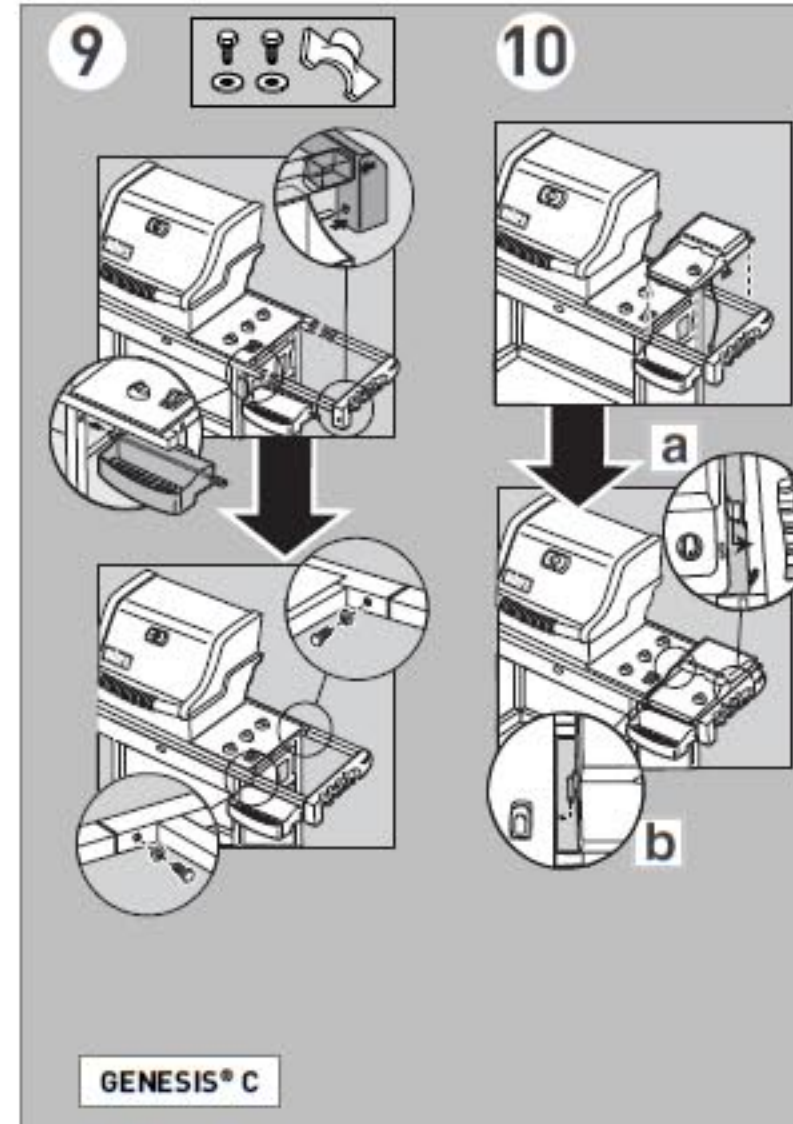
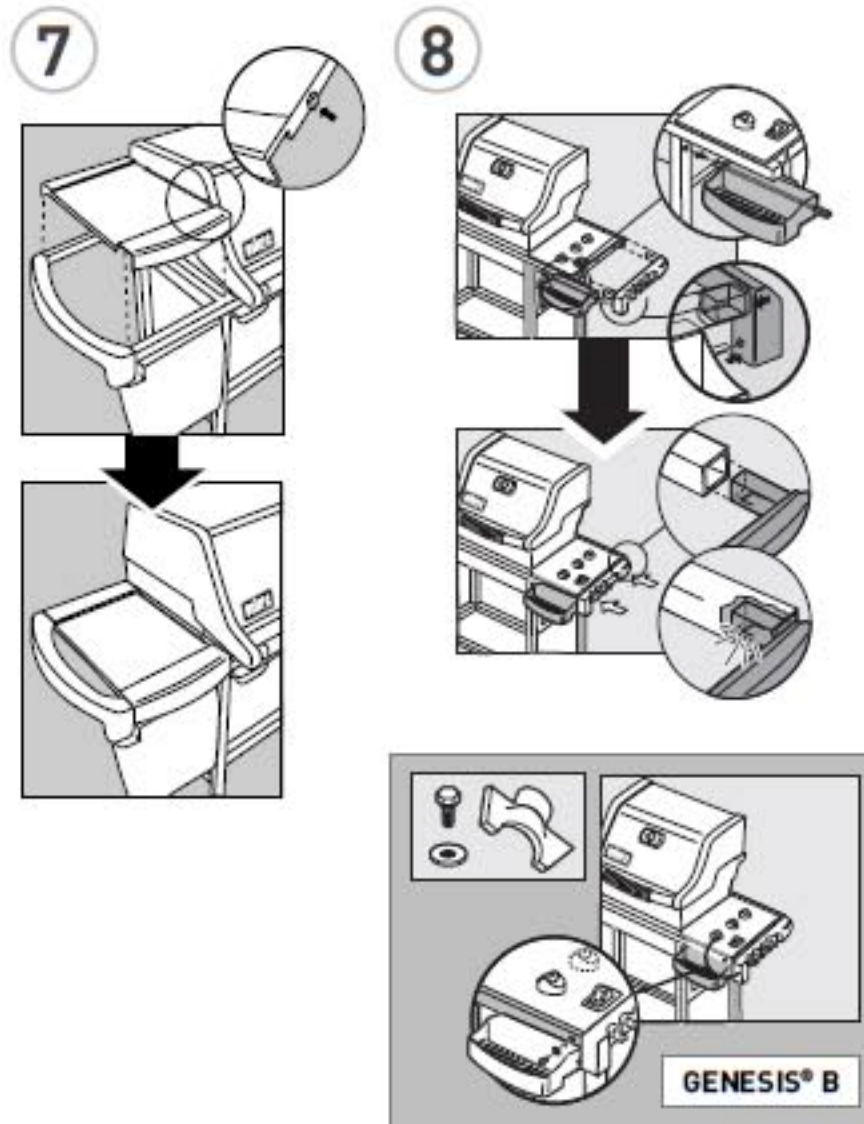
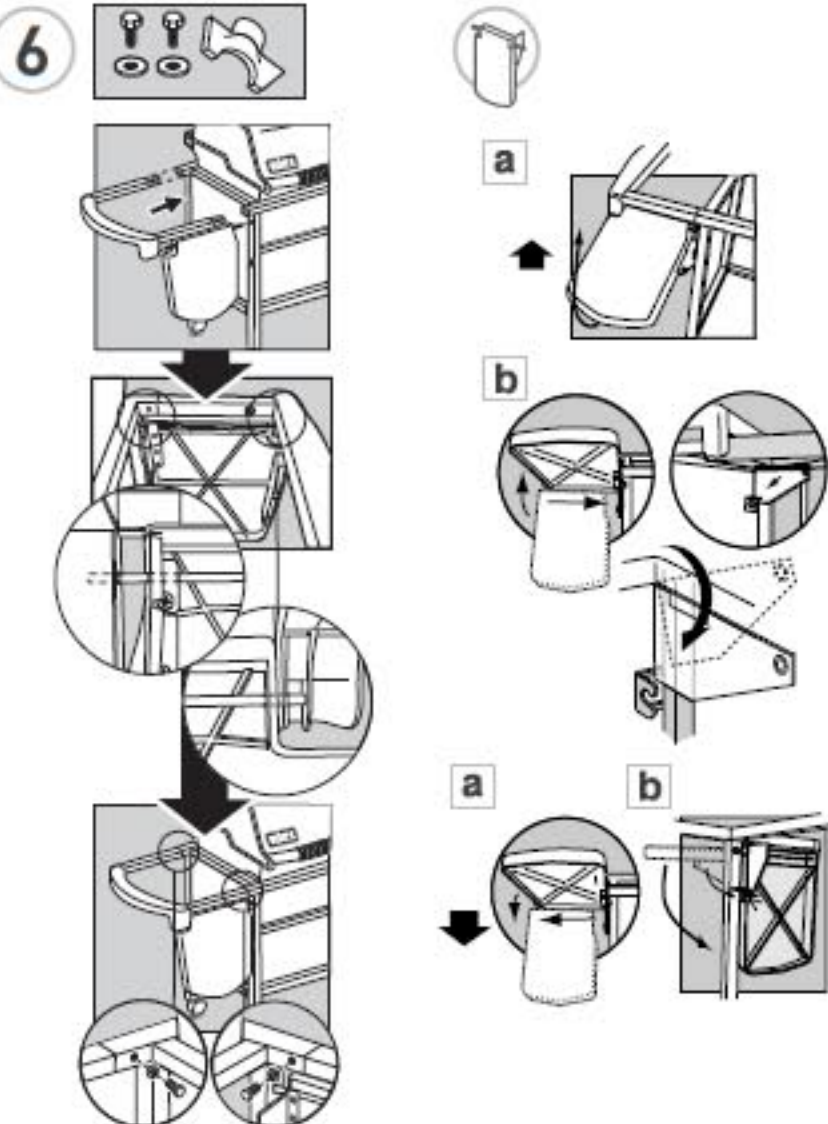
GENESIS®

SILVER A SILVER B SILVER C

ASSEMBLY INSTRUCTIONS
INSTRUCCIONES DE MONTAJE
INSTRUCTIONS DE MONTAGE

10/02/04





EXPLODED VIEW • VISTA DESPIEZADA • VUE ÉCLATÉE		
GENESIS® SILVER A, B, C	GENESIS® B	GENESIS® C
1. Hinge Pin Pivote de bisagra Axe d'articulation	14. Left Rear Trim Assembly Arm Brazo de la estructura de ajuste trasera izquierda Brazo de la gembure arrière gauche	25. Caster Rodillo Roulette
2. Left Endcap Capote izquierdo Capuchon d'extrémité gauche	15. 1/4 - 14 x 5/8 inch bolt Perno de 5/8" (Perno de 1/4" x 14 x 5/8") Boulons de 5/8 po (1/4 x 14 x 5/8 po)	26. Bottom Shelf Estante inferior Plateau inférieur
3. Shroud Cubierta Protection	16. Left Trim Piece Pieza de ajuste izquierda Garniture gauche	27. Left Door Puerta izquierda Porte gauche
4. Handle Asa Poignée	17. Left Front Trim Assembly Arm Brazo de la gembure delantera izquierda Brazo de la gembure avant gauche	28. Wheel Rueda Roue
5. Warm-Up Basket Cesta de Warm-Up™ Panier Warm-Up™	18. 1/4 - 20 x 2 1/4 inch bolt Perno de 2 1/4" (Perno de 1/4" x 20 x 2 1/4") Boulons de 2 1/4 po (1/4 x 20 x 2 1/4 po)	29. Hubcap Tapacubo Couver-roue
6. Warming Rack Parrilla para calentar Grille de réchauffage	19. Left Swing-Up Table Assembly Mesa abatible izquierda Tablette pliante de gauche	30. Handle Asa Poignée
7. Cooking Grates Parrillas para cocinar Grilles de cuisson	20. Panel Hardware Elementos de Panel Boulonnerie de Panneau	31. Right Door Puerta derecha Porte droite
8. Flavorizer® Bars Barras Flavorizer® Barras Flavorizer®	21. Left Frame Panel Tablero del bastidor izquierdo Panneau du cadre gauche	32. Hair Pin Cotter Pasador de horquilla Goupille bête
9. Cooking Box Cámara para cocinar Cuvé	22. 1/4 - 20 x 1 inch bolt Perno de 1" (Perno de 1/4" x 20 x 1") Boulons de 1 po (1/4 x 20 x 1 po)	33. Right Endcap Capuchón derecho Capuchon d'extrémité droite
10. 1/4-20 lock nut Tuerca de bloqueo (Tuerca de enroscamiento de 1/4" x 20) Écrou Neps (1/4 x 20)	23. Nylon Washer Aro de nylon Rondelle en nylon	34. Thermometer Bezel Assembly Ensamblaje de la parte del termómetro Montage de la coquelette de fixation du thermomètre
11. Slide-Out Bottom Tray Bandeja del fondo Plateau inférieur amovible	24. Caster Frame Bastidor para los rodillos Châssis des roulettes	35. Thermometer Assembly Termómetro Thermomètre
12. Work Surface Superficie de trabajo Plan de travail		36. Handle Hardware Elementos de Asa Boulonnerie de Poignée
13. Catch Pan Holder Soporte de la bandeja para recoger el exceso de grasa Support de fûtole		37. Control Panel Knobs Perillas de control Manettes de réglage
		38. Control Panel Panel de control Panneau de commande
		39. Control Panel Hardware Tornillería del panel de control (Distribuidor Philippe y asociados) Vasorio del panneau de commande de la compagnie cruciforme et rondelle
		40. Crossover Ignition Button Botón del encendedor® Bouton d'allumage®
		41. Crossover Tube Tubo Crossover® Tûbe Crossover®
		42. Front / Rear Burner Quemador frontal/trasero Bûleur avant/ arrière
		43. Center Burner Quemador Central Bûleur central
		44. Manifold Hardware Tornillería del distribuidor Boulonnerie de collecteur
		45. Manifold, Hose and Regulator Distribuidor, manguera y regulador Collecteur, tuyau et régulateur
		46. Rear Panel Panel trasero Panneau arrière
		47. Catch Pan Bandeja para recoger el exceso de grasa Fûtole
		48. Disposable Drip Pan Bandeja descapte Béquille jetable
		49. Fuel Gauge Hardware Elementos de Medidor del Gas Boulonnerie de Jauge de combustible
		50. Igniter Encendedor Allumeur
		51. Top Frame Assembly Estructura de bastidor superior Longiron de cadre de châssis supérieur
		52. Side Burner Quemador lateral Bûleur latéral
		53. Tank Blocker Assembly Ensamblaje del bloqueador del tanque Montage du bloqueur du réservoir
		54. Front Panel Hardware Herrajes del tablero frontal Matériel du panneau avant
		55. Fuel Gauge Medidor del gas Jauge de combustible
		56. Right Rear Trim Assembly Arm Brazo de la estructura de ajuste trasera derecha Brazo de la gembure arrière droite
		57. Right Trim Piece Pieza de ajuste derecha Garniture droite
		58. Right Front Trim Assembly Arm Brazo de la estructura de ajuste delantera derecha Brazo de la gembure avant droite
		59. Condiment Basket Cesta para los condimentos Panier à condiments
		60. Front Panel Quemador delantero Panneau avant
		61. Frame Panel Hardware Herrajes del tablero del bastidor Matériel du panneau du cadre
		62. Right Frame Panel Tablero del bastidor derecho Panneau du cadre droit
		63. Wheel Frame Bastidor para las ruedas Châssis des roues
		64. Cylinder Glides Soportes de la bombona Glissière de bouteille
		65. 1/4 - 20 x 1 3/4 inch bolt Perno de 1 3/4" (Perno de 1/4" x 20 x 1 3/4") Boulons de 1 3/4 po (1/4 x 20 x 1 3/4 po)
		66. Door Glides Deslizadores de la puerta Glissière de la porte
		67. Hinge rods Varillas articuladas Tige d'articulation
		68. Matchlight Holder Soporte de la lámpara para alumbrar Support d'allumage par allumage