

This Owner's Manual is provided and hosted by [Appliance Factory Parts](#).



Weber GENESIS SILVER B LP SWE PREMIUM W S/S HND (2005) Owner's Manual

[Shop genuine replacement parts for Weber GENESIS SILVER B LP SWE PREMIUM W S/S HND \(2005\)](#)



[Find Your Weber Grill Parts - Select From 2037 Models](#)

----- Manual continues below -----

PARTS LISTS • LISTA DE PIEZAS • LISTE DES PIÈCES

SILVER B

Cookbox Assembly - 1
Cámara para asar - 1
Cuvé - 1



SILVER C

Cookbox Assembly - 1
Cámara para asar - 1
Cuvé - 1



ALL MODELS

Caster Frame - 1
Montura Lateral (Derecha exterior/Izquierda Posterior) - 1
Châssis des roulettes - 1



Wheel Frame - 1
Montura Lateral (Izquierda exterior/Derecha Posterior) - 1
Châssis des roues - 1



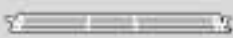
Left Trim Assembly - 1
Garniture gauche - 1
Pieza de ajuste izquierda - 1



Flavorizer® Bars - 5
Barras Flavorizer® - 5
Barres Flavorizer® - 5



Warm-Up™ Basket - 1
Canasta Warm-Up™ - 1
Panier Warm-Up™ - 1



Warming Rack - 1
Parrilla para calentar - 1
Grille de réchauffage - 1



Left-hand Swing Up Table - 1
Mesa abatible izquierda - 1
Tablette pliante de gauche - 1



Right-hand Swing Up Table - 1
Mesa abatible derecha - 1
Tablette pliante de droite - 1



Side Table - 1
Superficie de trabajo - 1
Table latérale - 1



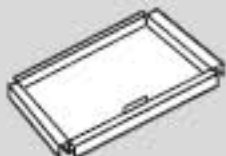
Rear Panel - 1
Panel trasero - 1
Panneau arrière - 1



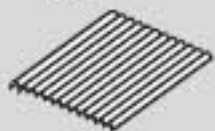
Left Door Panel - 1
Puerta izquierda - 1
Ensemble de la porte de gauche - 1



Bottom Rack - 1
Estante inferior - 1
Plateau inférieur - 1



Cooking Grate - 2
Parrilla para asar - 2
Grille de cuisson - 2



Bottom Tray - 1
Bandeja del fondo - 1
Plateau inférieur - 1



Catch-Pan Holder - 1
Soporte de la bandeja para recoger el exceso de grasa - 1
Support pour égouttoir - 1



Catch-Pan - 1
Bandeja para recoger el exceso de grasa - 1
Égouttoir - 1



Disposable Drip Pans - 2
Bandejas recogegotas - 2
Égouttoir - 2



Door Handle - 2
Asa - 2
Poignée - 2



Handle Hardware - 4
Elementos de ferretería del mango - 4
Boulonnerie de Poignée - 4



Panel Hardware - 4
Elementos de ferretería del Panel - 4
Boulonnerie de Panneau - 4



1 inch Bolts (1/4 x 20 x 1 inch Bolt) - 8
Pernos de 1" (Pernos de 1/4" x 20 x 1") - 8
Boulons de 1 po (1/4 x 20 x 1 po) - 8



Nylon Washer - 8
Arandela de nylon - 8
Rondelle en nylon - 8



Wrench - 1
Llave - 1
CB - 1



11 mm (7/16) inch Wrench - 1
Llave de 11,1 mm - 1
11 mm (7/16) po CB - 1



SILVER B

Right Trim Assembly - 1
Pieza de ajuste derecha - 1



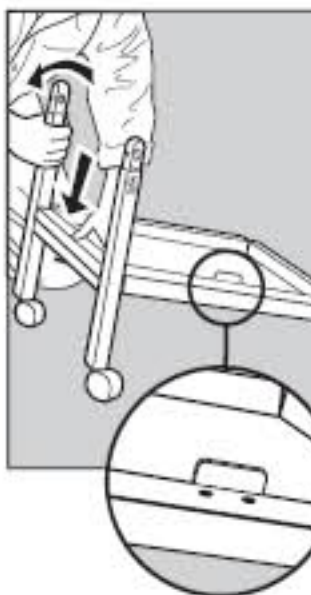
1



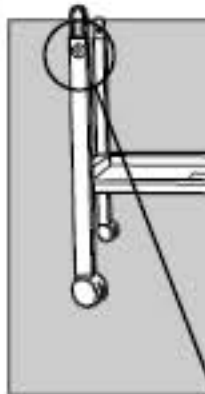
a

- Push down
- Presione hacia abajo
- Appuyez vers l'inférieur
- Appuyez vers l'inférieur
- s'enclenche

c



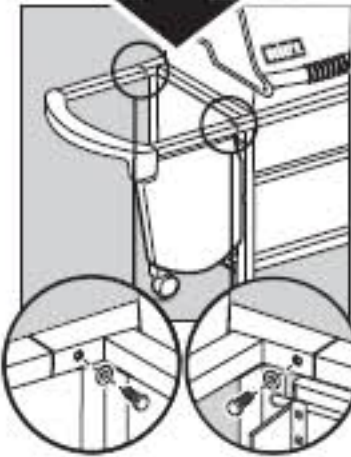
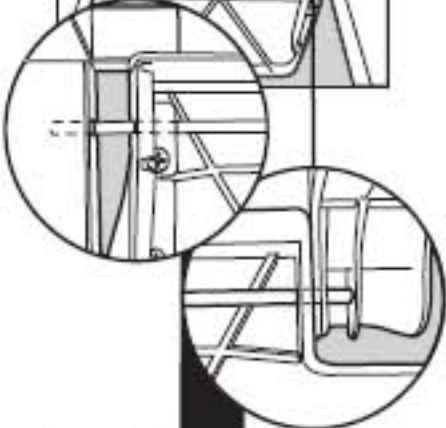
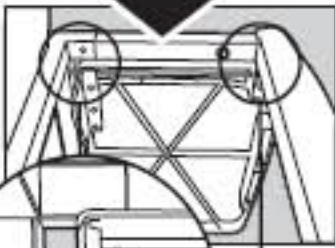
2



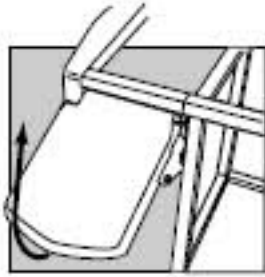
!

- Arrow sticker to
- Adhesivo de la

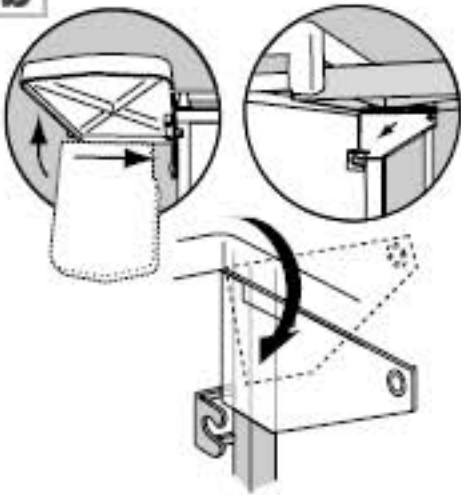
6



a

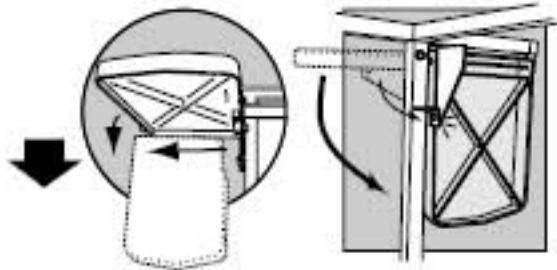


b

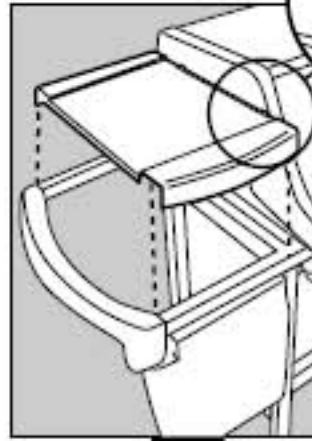


a

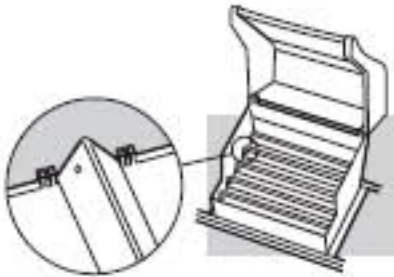
b



7

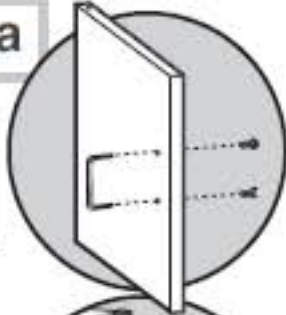
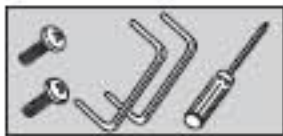


12

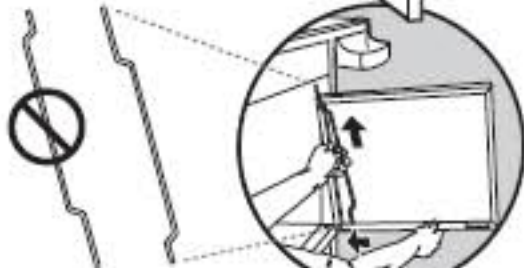


16

a



13



EXPLODE

