

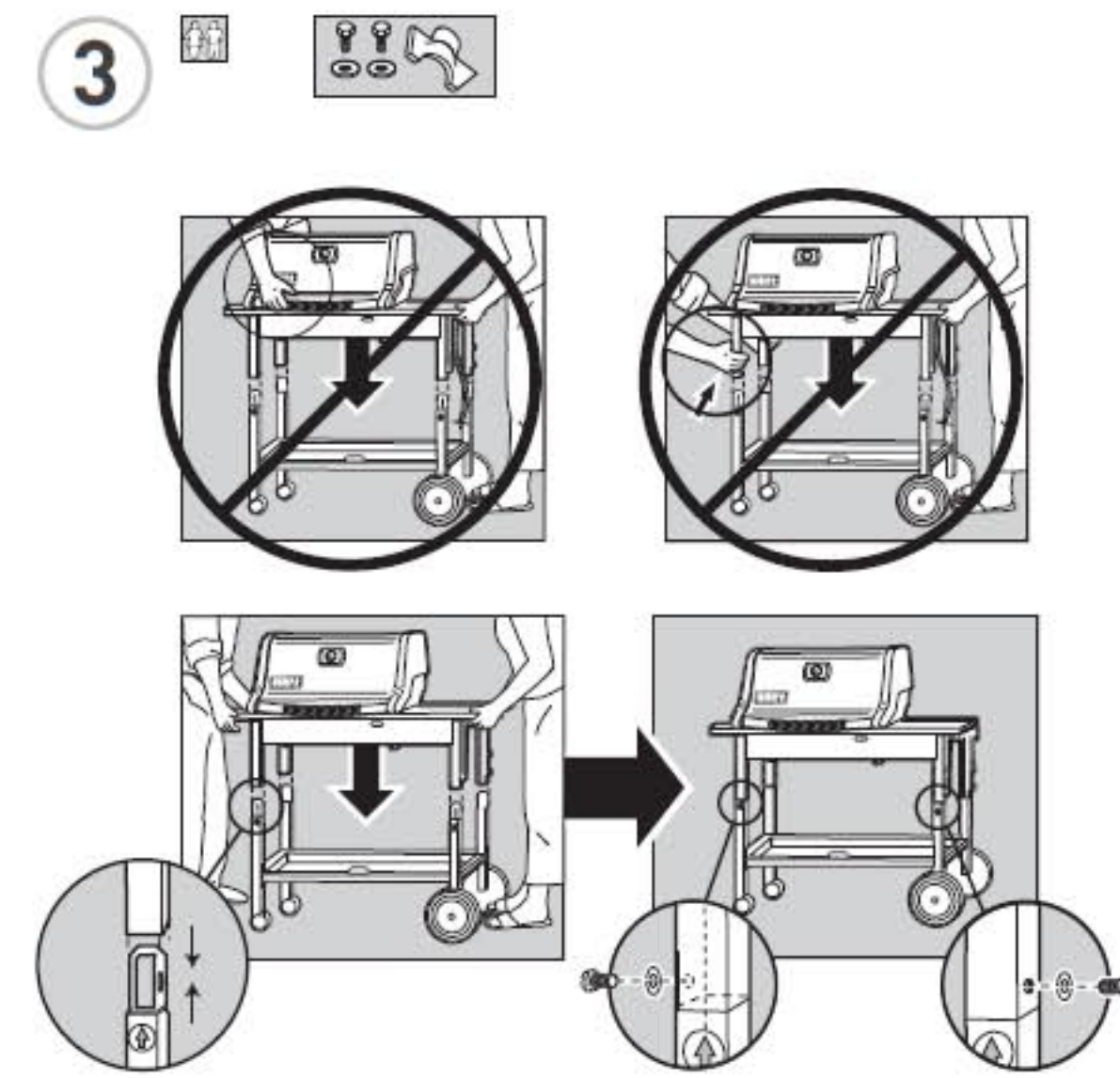
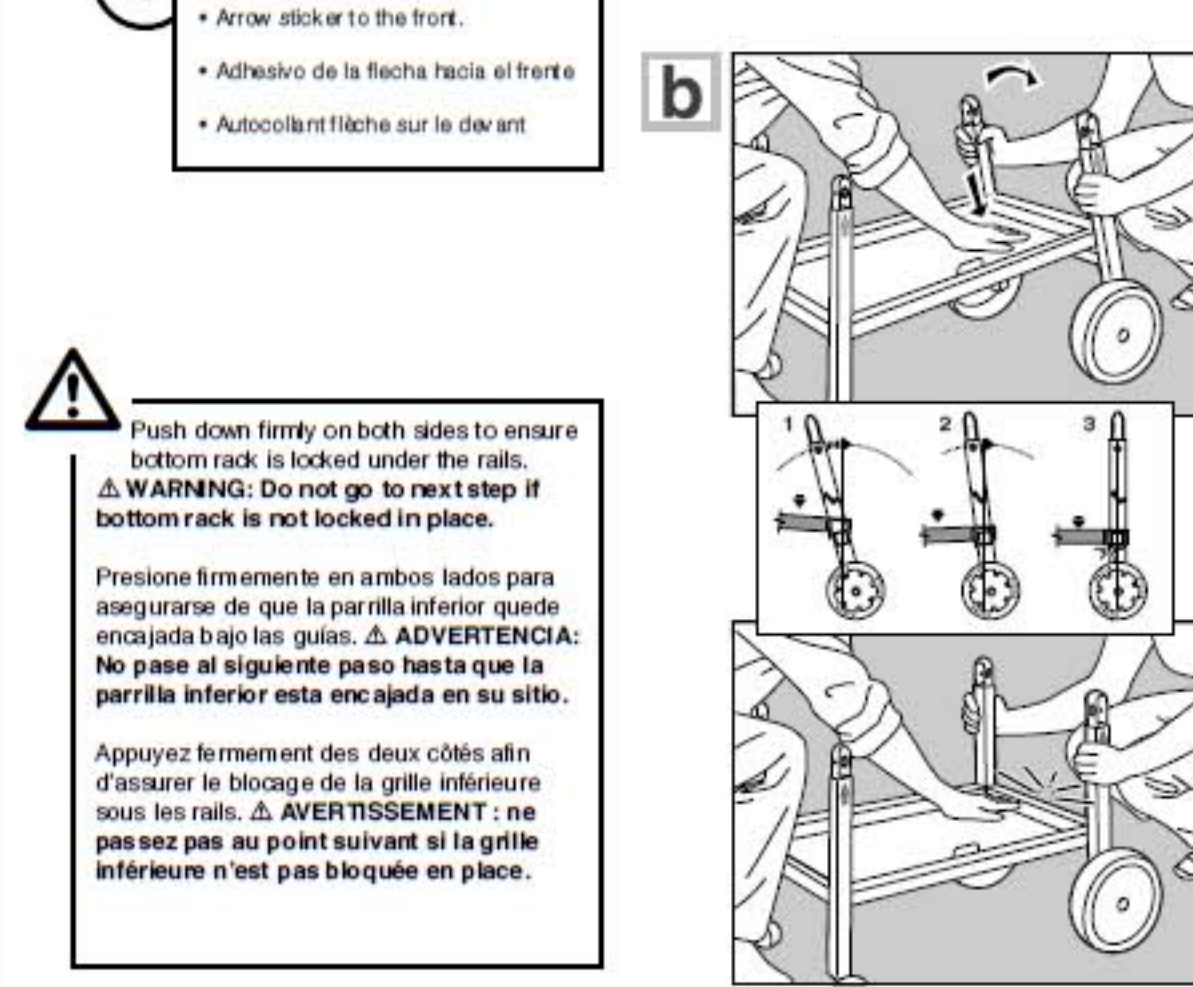
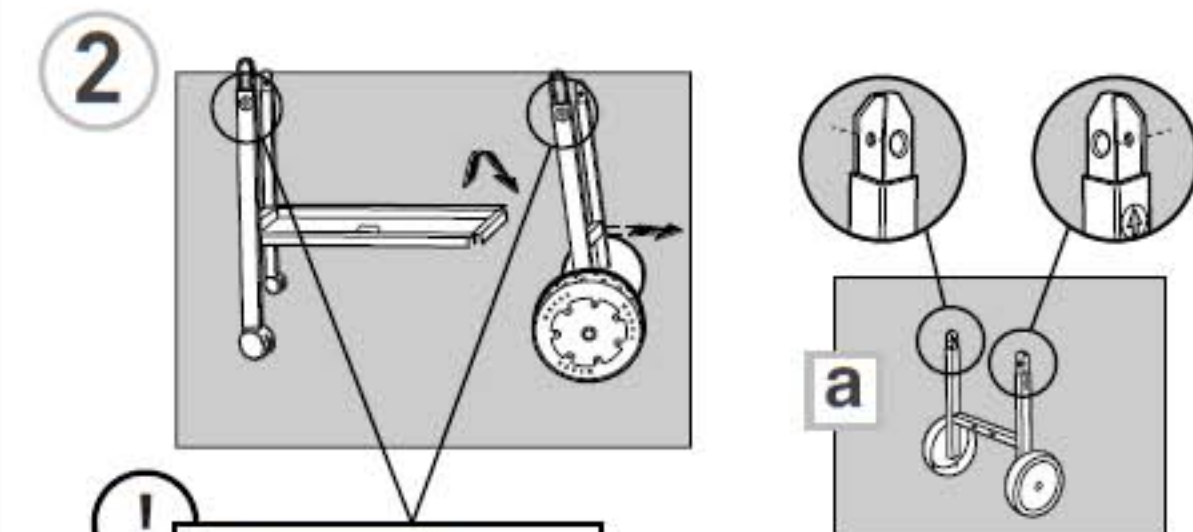
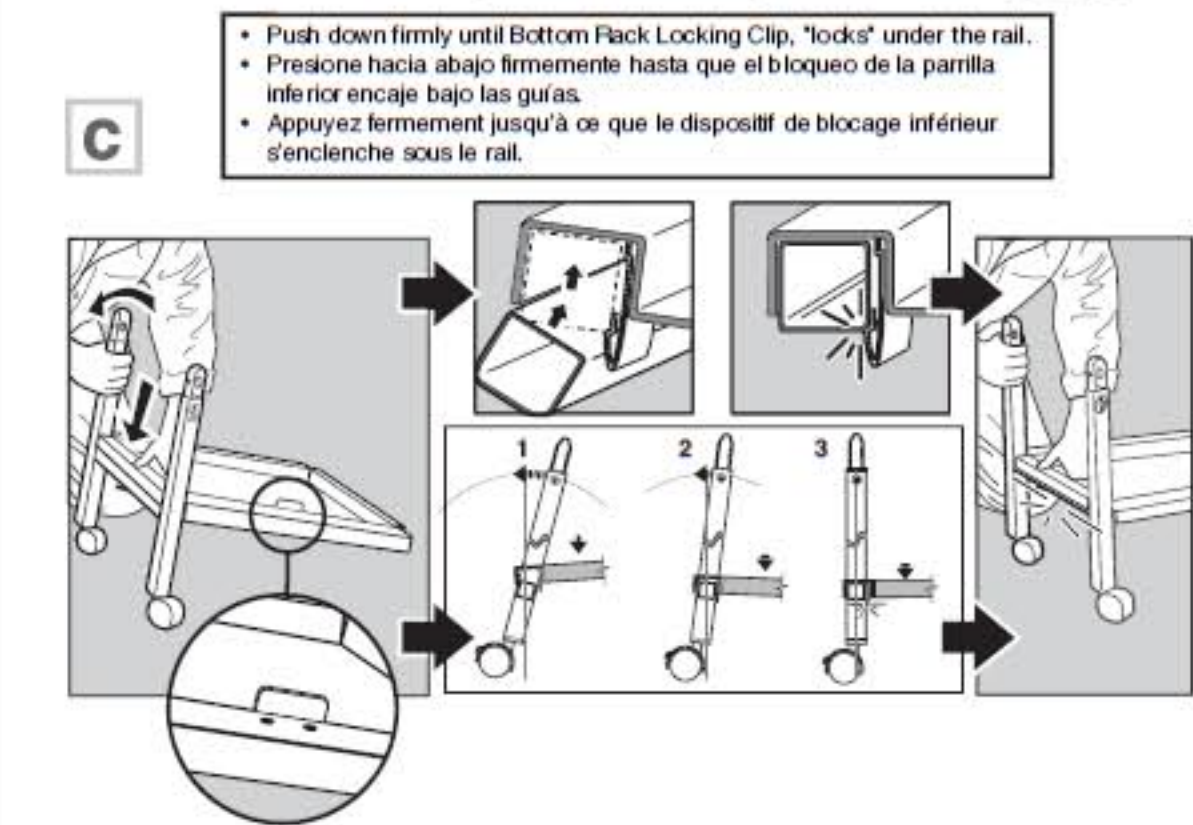
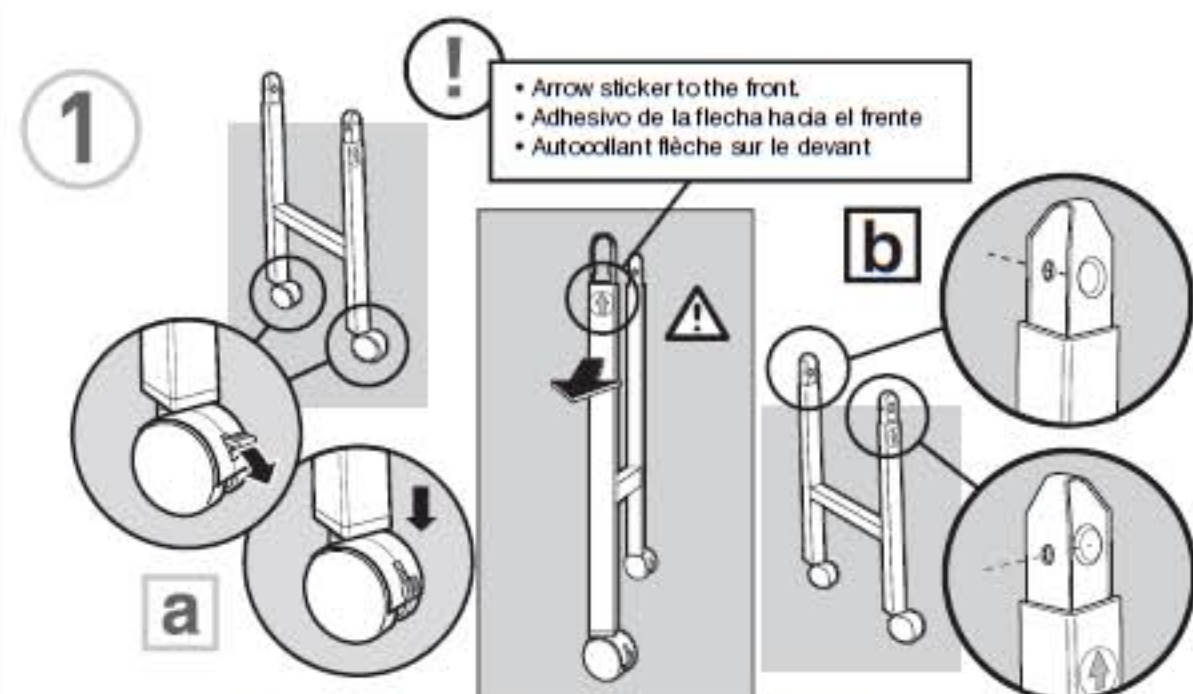


GENESIS® SILVER B SILVER C

ASSEMBLY INSTRUCTIONS INSTRUCCIONES DE MONTAJE INSTRUCTIONS DE MONTAGE

55861 10/02/04 PREMIUM

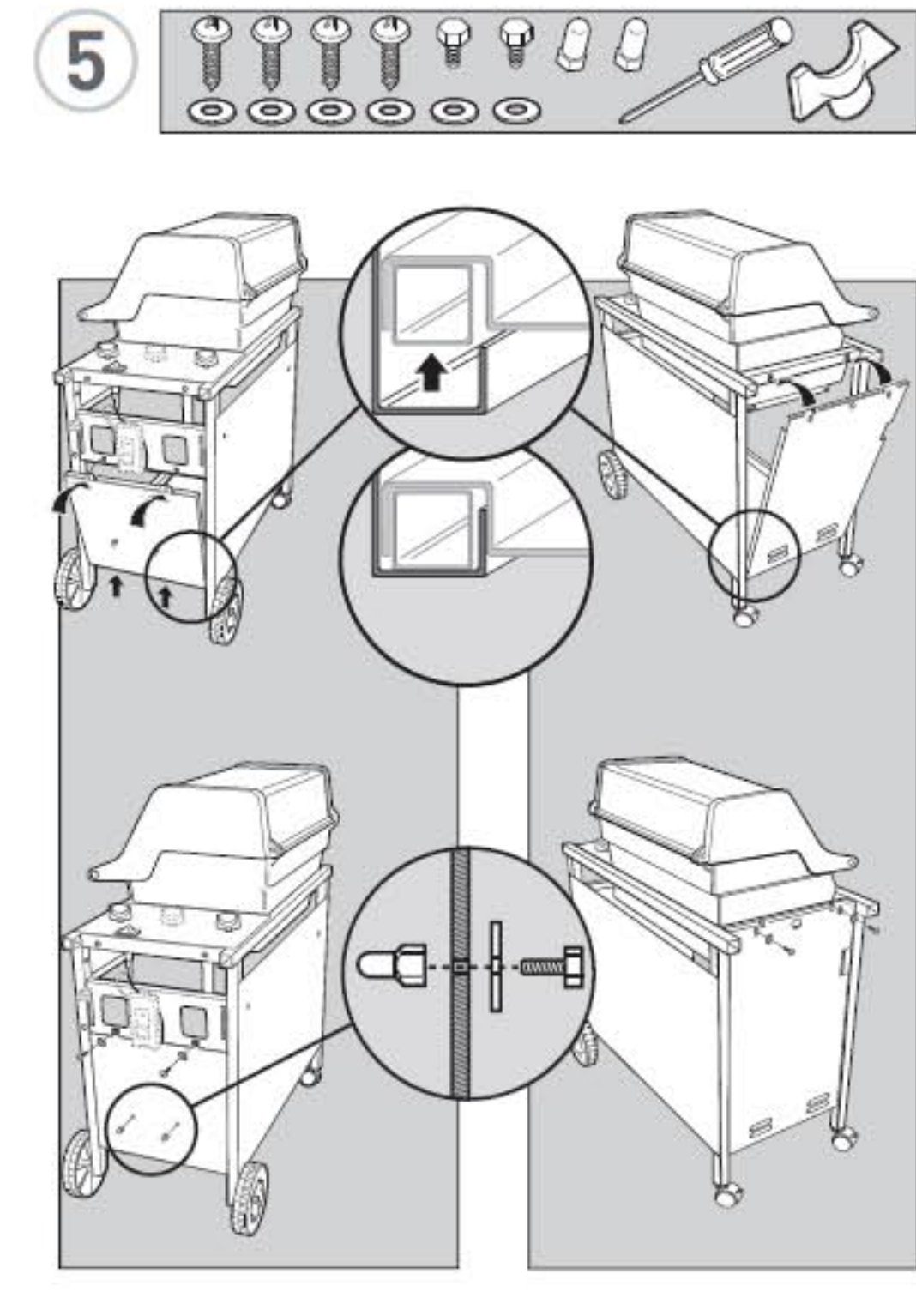
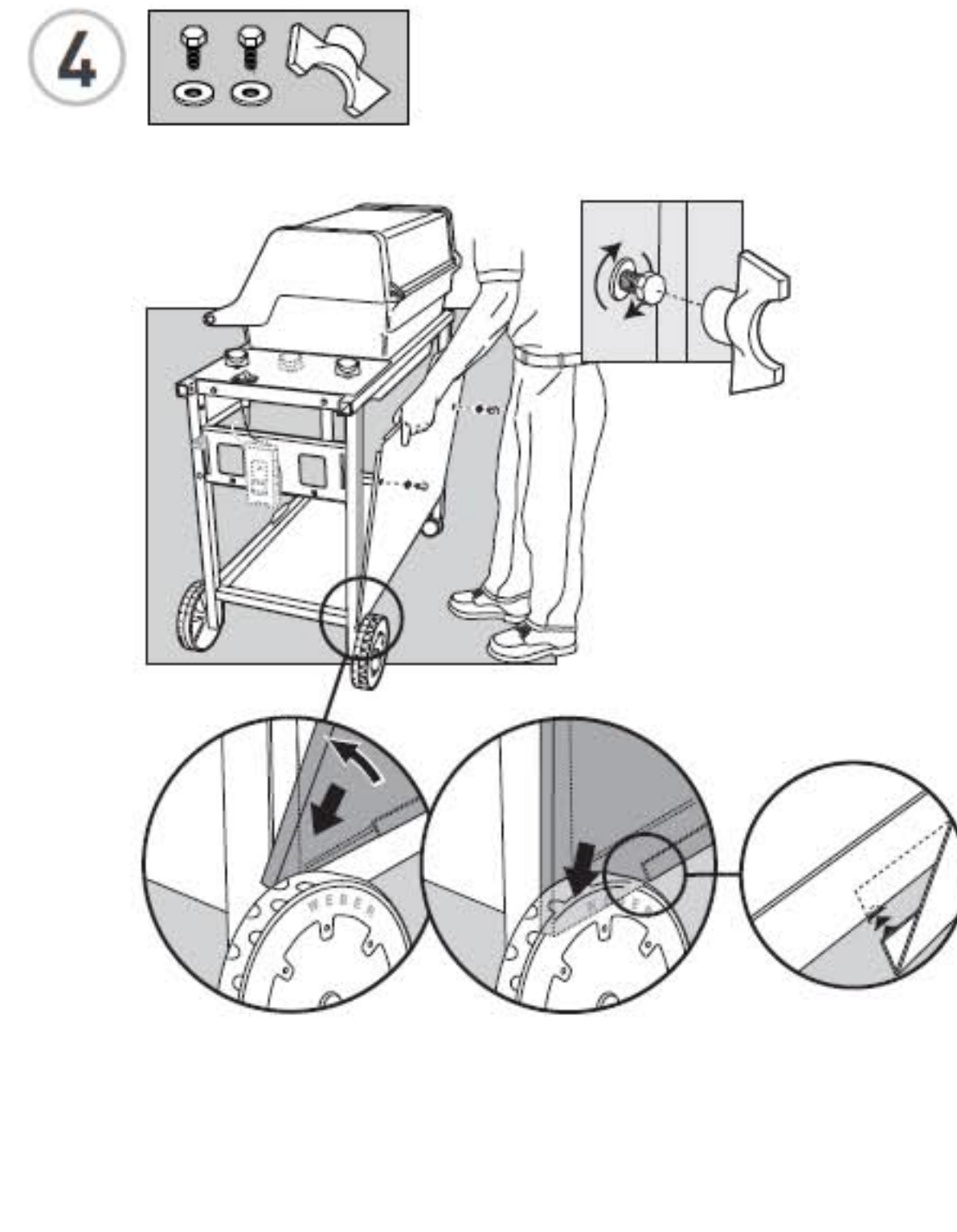
SILVER B	
Cookbox Assembly - 1 Cámara para asar - 1 Cuvé - 1	Left Door Panel - 1 Puerta izquierda - 1 Ensemble de la porte de gauche - 1
SILVER C	Bottom Rack - 1 Estante inferior - 1 Plateau inférieur - 1
Cookbox Assembly - 1 Cámara para asar - 1 Cuvé - 1	Cooking Grate - 2 Parrilla para asar - 2 Grille de cuisson - 2
ALL MODELS	
Caster Frame - 1 Montura Lateral (Derecha exterior/Izquierda Posterior) - 1 Châssis des roulettes - 1	Bottom Tray - 1 Bandeja del fondo - 1 Plateau inférieur - 1
Wheel Frame - 1 Montura Lateral (Izquierda exterior/Derecha Posterior) - 1 Châssis des roues - 1	Catch-Pan Holder - 1 Soporte de la bandeja para recoger el exceso de grasa - 1 Support pour égouttoir - 1
Left Trim Assembly - 1 Garnitura gauche - 1 Pièce de ajuste izquierda - 1	Catch-Pan - 1 Bandeja para recoger el exceso de grasa - 1 Égouttoir - 1
Flavorizer® Bars - 5 Barras Flavorizer® - 5 Barras Flavorizer® - 5	Disposable Drip Pans - 2 Bandejas recogegotas - 2 Égouttoir - 2
Warm-Up™ Basket - 1 Canasta Warm-Up™ - 1 Panier Warm-Up™ - 1	Door Handle - 2 Asa - 2 Poignée - 2
Warming Rack - 1 Parrilla para calentar - 1 Grille de réchauffage - 1	Handle Hardware - 4 Elementos de ferretería del mango - 4 Boulonnerie de Poignée - 4
Left-hand Swing Up Table - 1 Mesa abatible izquierda - 1 Tablette pliante de gauche - 1	Panel Hardware - 4 Elementos de ferretería del Panel - 4 Boulonnerie de Panneau - 4
Right-hand Swing Up Table - 1 Mesa abatible de la derecha - 1 Tablette pliante de droite - 1	1 inch Bolts (1/4 x 20 x 1 inch Bolt) - 8 Pernos de 1" (Rimcos de 1/4" x 20 x 1") - 8 Boulons de 1 po (1/4 x 20 x 1 po) - 8
Side Table - 1 Superficie de trabajo - 1 Table latérale - 1	Nylon Washer - 8 Arandela de nylon - 8 Rondelle en nylon - 8
Rear Panel - 1 Panel trasero - 1 Panneau arrière - 1	Wrench - 1 Llave - 1 CB - 1
Left Panel - 1 Panel izquierdo - 1 Panneau gauche - 1	11mm (7/16) inch Wrench - 1 Llave de 11,1 mm - 1 11 mm (7/16) po CB - 1
Right Panel - 1 Panel derecho - 1 Panneau droit - 1	SILVER B
Right Panel Hardware - 2 Elementos de ferretería del panel derecho - 2 Boulonnerie de panneau droit - 2	Right Trim Assembly - 1 Pieza de ajuste derecha - 1 Garniture droite - 1
Right Door Panel - 1 Puerta derecha - 1 Ensemble de la porte de droite - 1	Right-hand Swing Up Table - 1 Mesa abatible derecha - 1 Tablette pliante de droite - 1
	1 inch Bolts (1/4 x 20 x 1 inch Bolt) - 1 Pernos de 1" (Rimcos de 1/4" x 20 x 1") - 1 Boulons de 1 po (1/4 x 20 x 1 po) - 1
	Nylon Washer - 1 Arandela de nylon - 1 Rondelle en nylon - 1
	SILVER C
	Side Burner - 1 Queimador lateral - 1 Brûleur latéral - 1
	Right Trim Assembly - 1 Pieza de ajuste derecha - 1 Garniture droite - 1

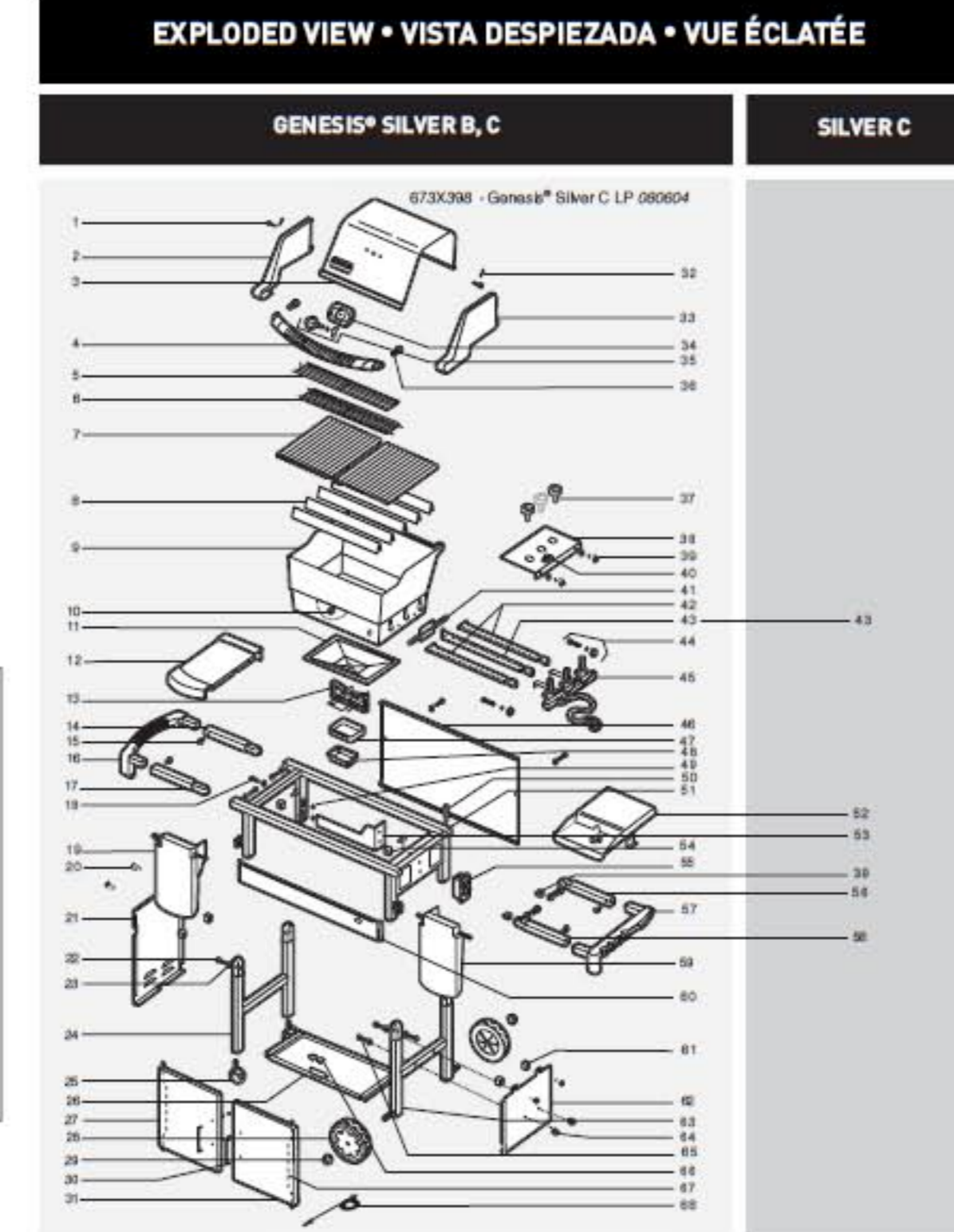
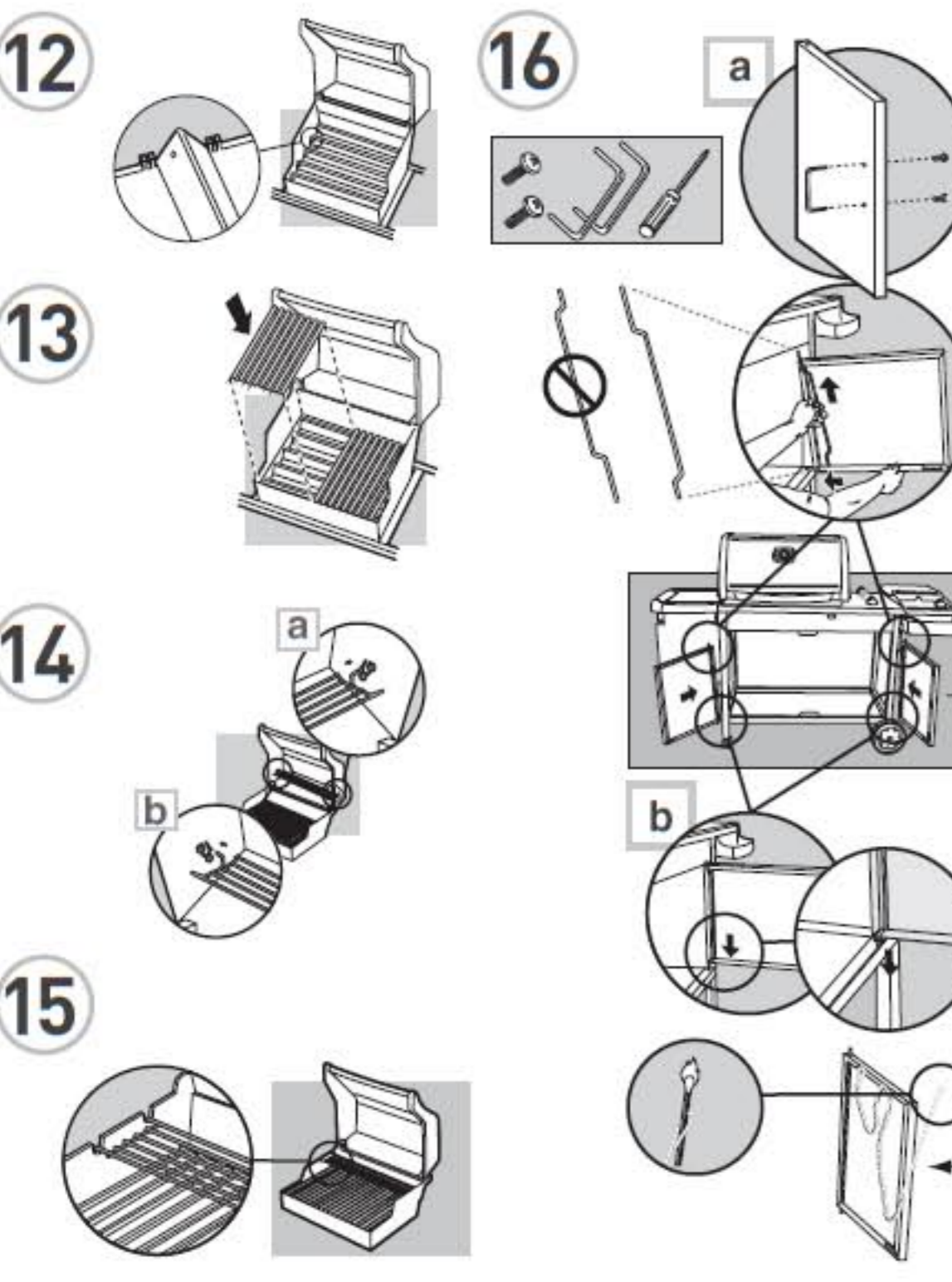
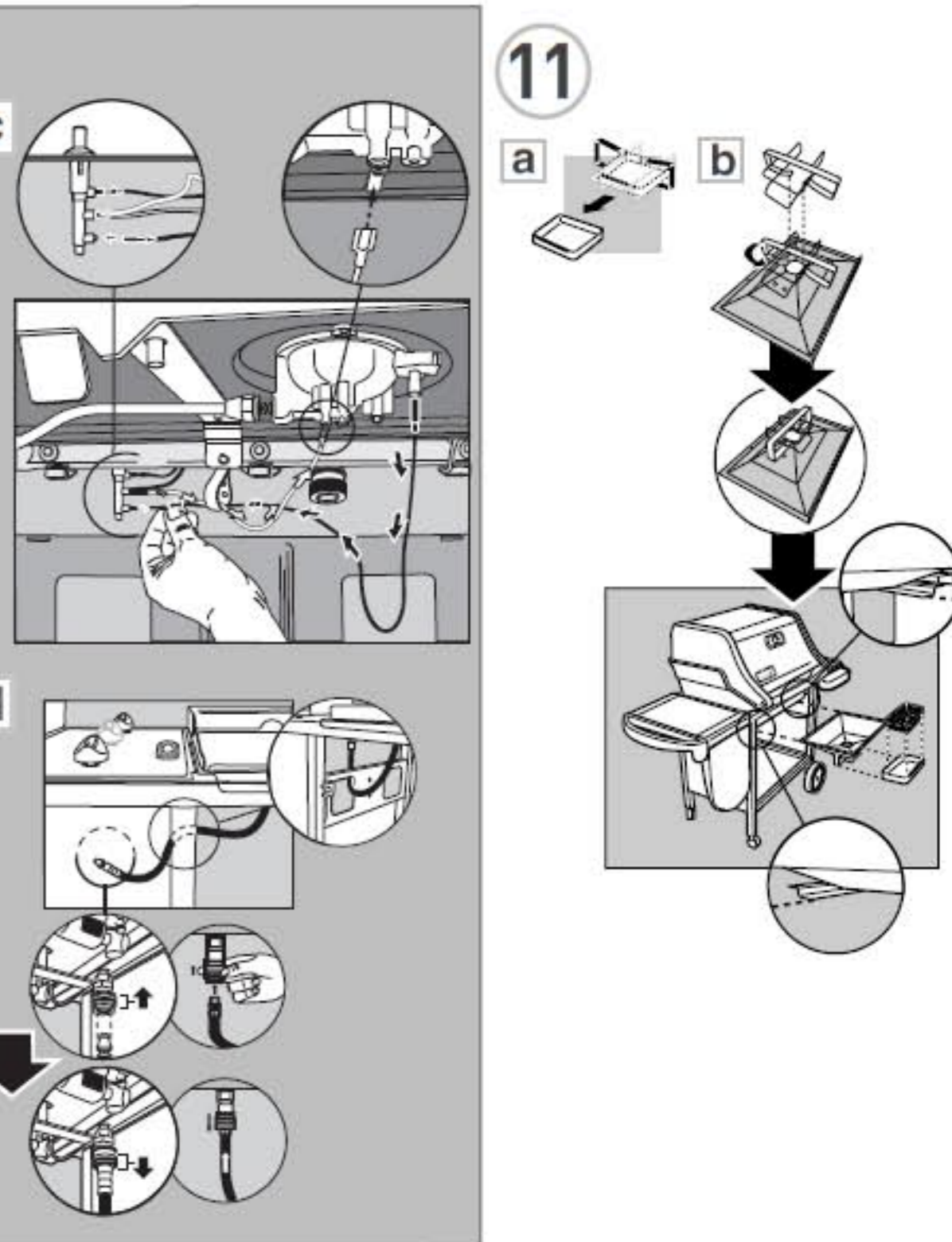
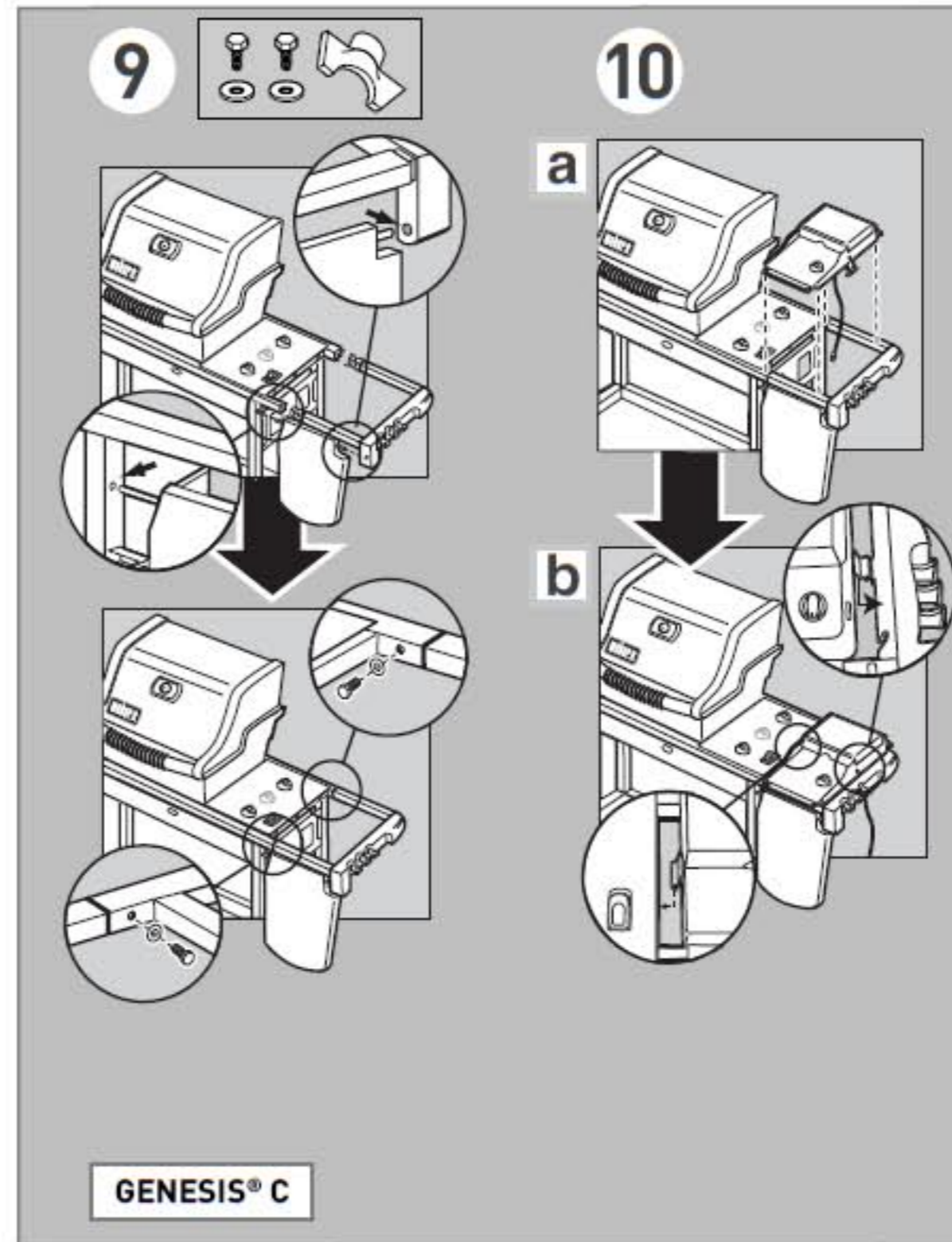
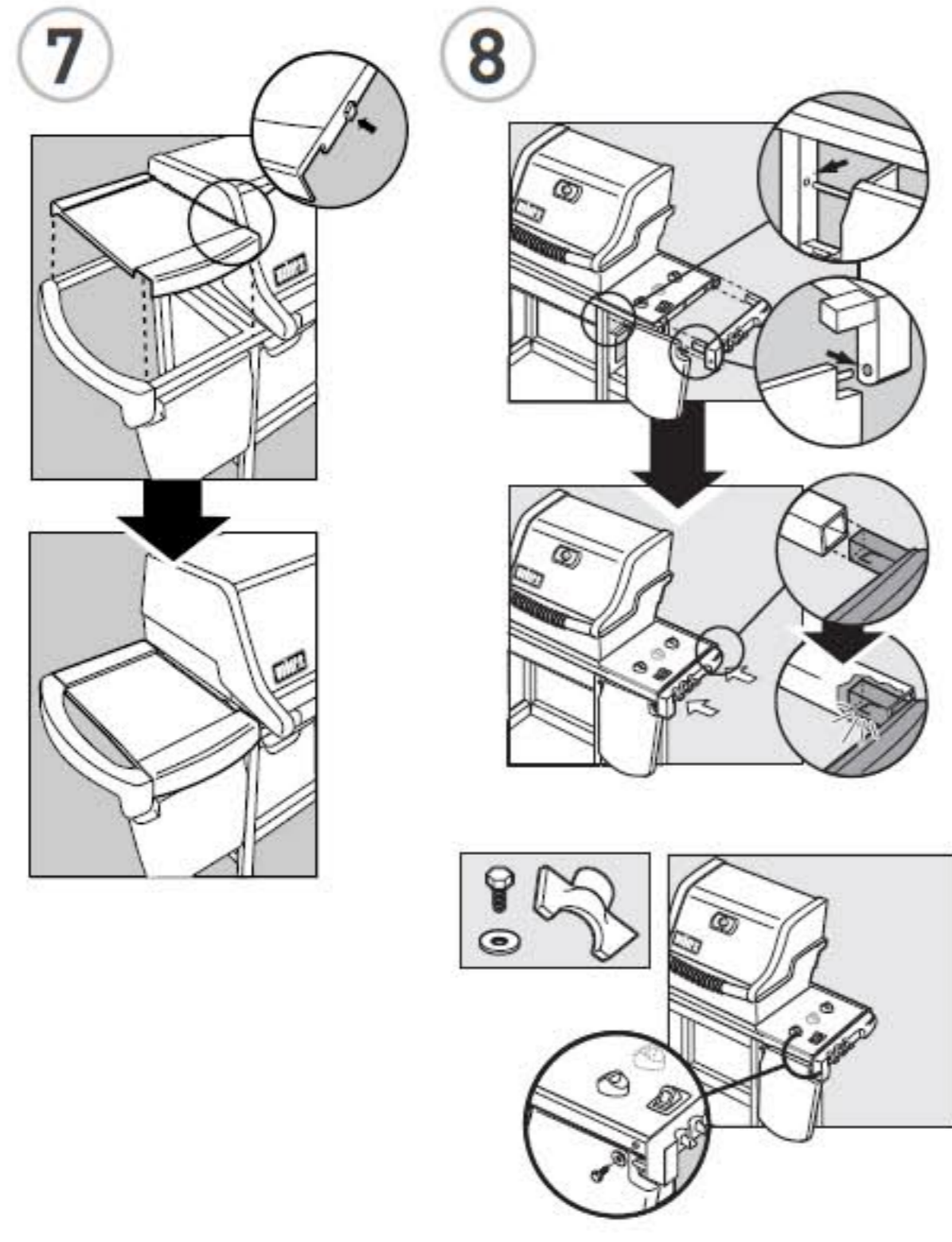
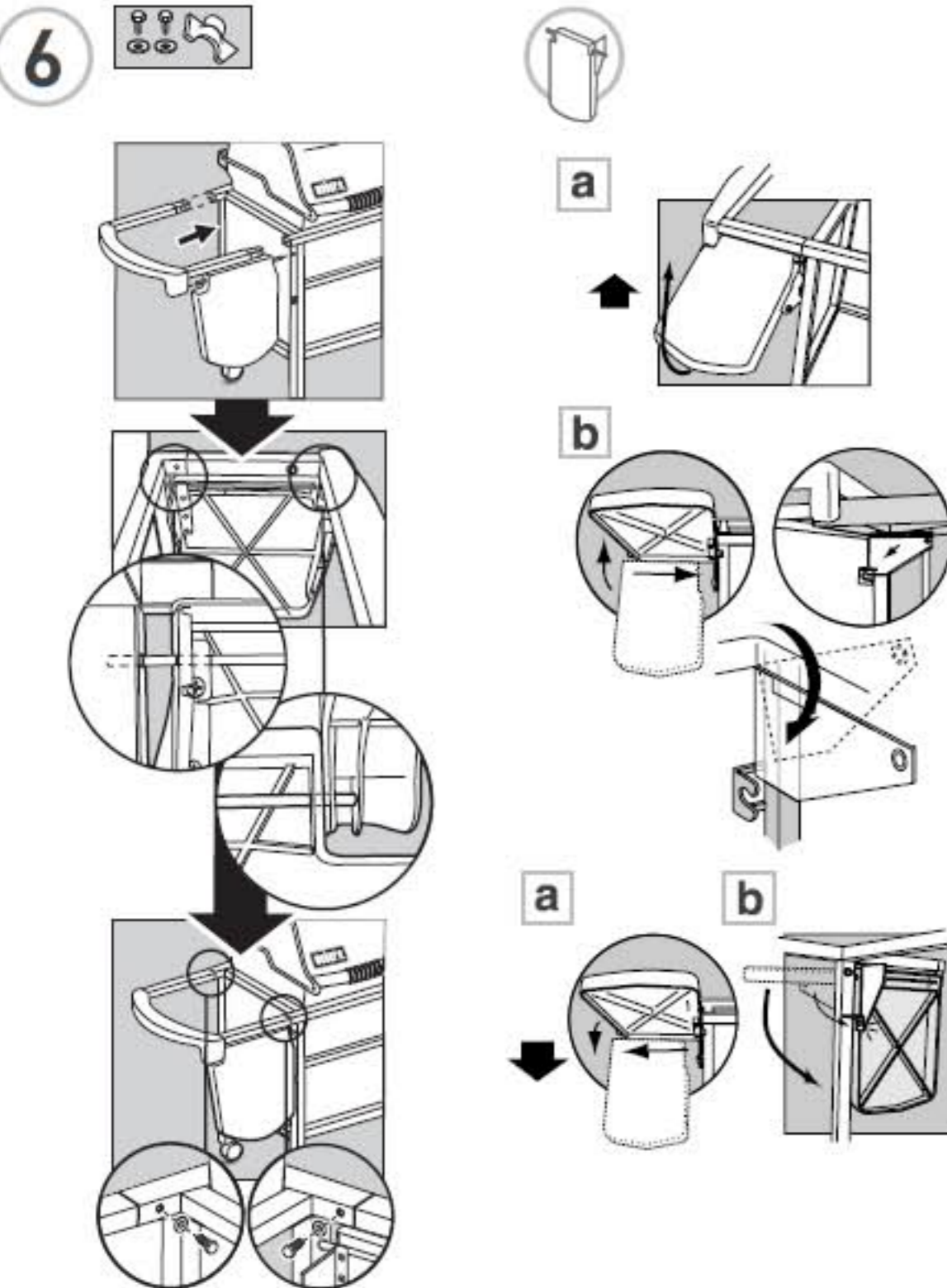


• Install bolts at indicated locations. Use supplied tool to tighten. Finish tightening bolt with metal wrench provided or a 11 mm (7/16") wrench.

• Instale los tornillos en el lugar indicado. Para apretarlos, utilice los utensilios suministrados. Termine de apretar el tornillo con la llave de metal suministrado o con una llave fija de 11 mm (7/16 pulg).

• Placez les boulons aux emplacements indiqués. Utilisez l'outil fourni pour les serrer. Vérifiez si chaque boulon est bien serré avec une clé à fourche de 11 mm.





EXPLODED VIEW LIST • LISTA DE VISTA DESPIEZADA • LISTE DE VUE ÉCLATÉE	
1. Hinge Pin Pasador de bisagra Axe d'articulation	25. Caster Rodillo Roulette
2. Left Endcap Capacete izquierdo Capuchon d'extrémité gauche	26. Bottom Shelf Estante inferior Plateau inférieur
3. Shroud Cubierta Protection	27. Left Door Puerta izquierda Porte gauche
4. Handle Asa Poignée	28. Wheel Ruedas Roues
5. Warm-Up™ Basket Canasta Warm-Up™ Panier Warm-Up™	29. Hubcap Tapacubos Couvremoyeux
6. Warming Rack Parrilla para calentar Grille de réchauffage	30. Handle Asa Poignée
7. Cooking Grates Parrilla para asar Grilles de cuisson	31. Right Door Puerta derecha Porte droite
8. Flavorizer™ Bars Barras Flavorizer™ Barres Flavorizer™	32. Hair Pin Cotter Pasador de horquilla Goupille bête
9. Cooking Box Cámara para asar Cuve	33. Right Endcap Capacete derecho Capuchon d'extrémité droite
10. 1/4-20 keps nut Tuerca de enclavamiento (Tuerca de enclavamiento de 1/4" x 20) Écrou Keps (1/4 x 20)	34. Thermometer Bezel Assembly Ensamblaje biselado para el termómetro Montage du cadran de fixation du thermomètre
11. Slide-Out Bottom Tray Bandeja de fondo Plateau inférieur amovible	35. Thermometer Assembly Termómetro Thermomètre
12. Work Surface Superficie de trabajo Plan de travail	36. Handle Hardware Elementos de Asa Boulonnerie de Poignée
13. Catch Pan Holder Soporte de la bandeja para recoger el exceso de grasa Support de lèche-frite	37. Control Panel Knobs Perilla de control Manette de réglage
14. Left Rear Trim Assembly Arm Brazo de la estructura de ajuste trasera izquierda Braz de la garniture arrière gauche	38. Control Panel Panel de control Panneau de commande
15. 1/4 - 14 x 5/8 inch bolt Pernos de 1/4" x 5/8" Boulons de 1/4 x 5/8 po (1/4 x 14 x 5/8 po)	39. Control Panel Hardware Tornillería del panel de control (Destornillador Phillips y anillos) Visserie du panneau de commande (vis à empreinte cruciforme et rondelles)
16. Left Trim Piece Pieza de ajuste izquierda Garniture gauche	40. Crossover® Ignition Button Botón del encendedor Bouton d'allumeur
17. Left Front Trim Assembly Arm Left Front Trim Assembly Arm Braz de la garniture avant gauche	41. Crossover® tube Tubo Crossover® Tube Crossover®
18. 1/4 - 20 x 2 1/4 inch bolt Pernos de 1/4" x 2 1/4" Boulons de 1/4 po x 2 1/4 po (1/4 x 20 x 2 1/4 po)	42. Front/ Rear Burner Quemador frontal/trasero Brûleur avant / arrière
19. Left Swing-Up Table Assembly Mesa abatible izquierda Tablette pliante de gauche	43. Center Burner Quemador Central Brûleur central
20. Panel Hardware Elementos de Panel Boulonnerie de Panneau	44. Manifold Hardware Tornillería del distribuidor Boulonnerie de collecteur
21. Left Frame Panel Tablero del bastidor izquierdo Panneau du cadre gauche	45. Manifold, Hose and Regulator Distribuidor, manguera y regulador Collecteur, tuyau et régulateur
22. 1/4 - 20 x 1 inch bolt Pernos de 1/4" x 1" Boulons de 1/4 po x 1 po (1/4 x 20 x 1 po)	46. Rear Panel Panel trasero Panneau arrière
23. Nylon Washer Anudela de nylon Rondelle en nylon	47. Catch Pan Bandeja para recoger el exceso de grasa Lèche-frite
24. Caster Frame Bastidor para los rodillos Châssis des roulettes	48. Disposable Drip Pan Bandejas recogegotas Bâquette jetable
25. 50. Igniter Encendedor Allumeur	49. Fuel Gauge Hardware Elementos de Medidor del Gas Boulonnerie de Jauge de combustible
26. 51. Top Frame Assembly Estructura de bastidor superior Longe-ron de cadre de châssis sommet	50. 61. Frame Panel Hardware Herrajes del tablero del bastidor Matériel du panneau du cadre
27. 52. Side Burner Quemador lateral Brûleur latéral	51. 62. Right Frame Panel Tablero del bastidor derecho Panneau du cadre droit
28. 53. Tank Blocker Assembly Ensamblaje del bloqueador del tanque Montage du bloqueur du réservoir	52. 63. Wheel Frame Bastidor para las ruedas Châssis des roues
29. 54. Front Panel Hardware Herrajes del tablero frontal Matériel du panneau avant	53. 64. Cylinder Glides Soportes de la bombona Glissières de bouteille
30. 55. Fuel Gauge Medidor del gas Jauge de combustible	54. 65. 1/4 - 20 x 1 3/4 inch bolt Pernos de 1/4" x 20 x 1 3/4" Boulons de 1/4 po x 20 x 1 3/4 po (1/4 x 20 x 1 3/4 po)
31. 56. Right Rear Trim Assembly Arm Brazo de la estructura de ajuste delantera derecha Braz de la garniture arrière droite	55. 66. Door Glides Deslizadores de la puerta Glissières de la porte
32. 57. Right Trim Piece Pieza de ajuste derecha Garniture droite	56. 67. Hinge rods Varilla articulada Tige d'articulation
33. 58. Right Front Trim Assembly Arm Brazo de la estructura de ajuste delantera derecha Braz de la garniture avant droite	57. 68. Matchlight Holder Sujetador de Fósforo Support d'allumage par allumette