

This Owner's Manual is provided and hosted by [Appliance Factory Parts](http://www.ApplianceFactoryParts.com).



Weber GENESIS SILVER B NG SWE W/CI GRATES (2005) Owner's Manual

[Shop genuine replacement parts for Weber GENESIS
SILVER B NG SWE W/CI GRATES \(2005\)](#)



[Find Your Weber Grill Parts - Select From 2037 Models](#)

----- Manual continues below -----

PARTS LISTS • LISTA DE PIEZAS • LISTE DES PIÈCES

SILVER A & B

Cookbox Assembly - 1
Cámaras para cocer - 1
Caja - 1



Left Door Panel - 1
Puerta izquierda - 1
Ensamble de la parte de la izquierda - 1



SILVER C

Cookbox Assembly - 1
Cámaras para cocer - 1
Caja - 1



Bottom Rack - 1
Estante inferior - 1
Platao inferior - 1

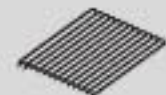


ALL MODELS

Caster Frame - 1
Montura lateral (Derecha e izquierda)
Pata(s) - 1
Chasis de roulettes - 1



Cooking Grate - 2
Parrilla para cocer - 2
Grille de cuisson - 2



Bottom Tray - 1
Bandeja del fondo - 1
Platao inferior - 1



Wheel Frame - 1
Montura lateral (Izquierda exterior/Derecha/Frente)
Chasis de las ruedas - 1



Catch-Pan Holder - 1
Soporte de la bandeja para recoger el exceso de grasa - 1
Support pour égouttoir - 1



Catch Pan - 1
Bandeja para recoger el exceso de grasa - 1
Égouttoir - 1



Disposable Drip Pan - 1
Bandeja recargable - 2
Égouttoir - 2



Condiment basket - 1
Cesta de condimentos - 1
Panier à condiments - 1



Door Handle - 1
Asa - 2
Poignée - 2



Left Trim Assembly - 1
Garnitura izquierda - 1
Pisa de espina izquierda - 1



Handle Hardware - 2
Elementos de hardware de mango - 2
Boulonniers de Poignée - 2



Flavorizer® Bars - 5
Barras Flavorizer® - 5
Barras Flavorizer® - 5



Panel Hardware - 4
Elementos de hardware de panel - 4
Boulonniers de Panneau - 4



Warm-Up® Basket - 1
Cesta de Warm-Up® - 1
Panier Warm-Up® - 1



1 inch Bolts (1/4 x 20 x 1 inch Bolt) - 8
Tornillos de 1" (Tornillos de 1/4" x 20 x 1") - 8
Boulons de 1 po (1/4 x 20 x 1 po) - 8



Warning Rack - 1
Parrilla para calentar - 1
Grille de réchauffage - 1



Nylon Washer - 1
Arandela de nylon - 1
 Rondelle en nylon - 1



Left Hand Swing Up Table - 1
Mesa abatible izquierda - 1
Table à glisse de gauche - 1



Wrench - 1
Llave - 1
Clé - 1



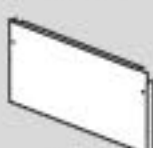
Side Table - 1
Superficie de trabajo - 1
Table latérale - 1



11mm (7/16) inch Wrench - 1
Llave de 11,1 mm - 1
Clé (7/16) po Clé - 1



Rear Panel - 1
Panel trasero - 1
Panneau arrière - 1



SILVER A & B

Right Trim Assembly - 1
Pisa de espina de la derecha - 1
Garnitura derecha - 1



Left Panel - 1
Panel izquierdo - 1
Panneau gauche - 1



SILVER B

1 inch Bolts (1/4 x 20 x 1 inch Bolt) - 1
Tornillos de 1" (Tornillos de 1/4" x 20 x 1") - 1
Boulons de 1 po (1/4 x 20 x 1 po) - 1



Right Panel - 1
Panel derecho - 1
Panneau droit - 1



Nylon Washer - 1
Arandela de nylon - 1
 Rondelle en nylon - 1



Right Panel Hardware - 2
Elementos de hardware del panel derecho - 2
Boulonniers de panneau droit - 2

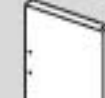


SILVER C

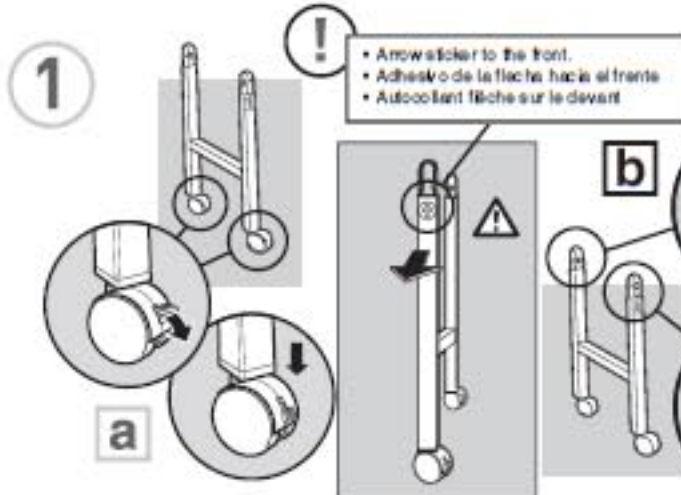
Side Burner - 1
Quemador lateral - 1
Bélier latéral - 1



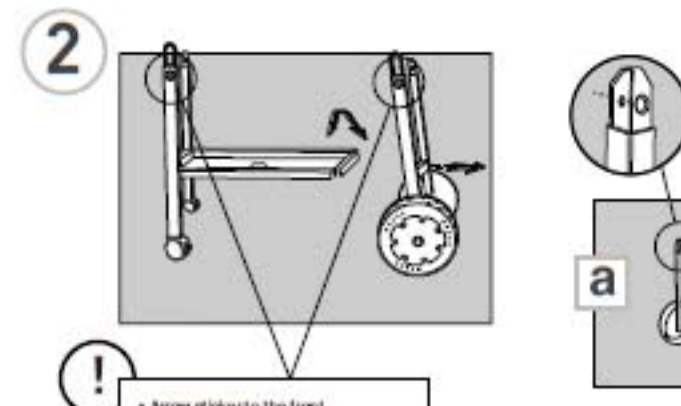
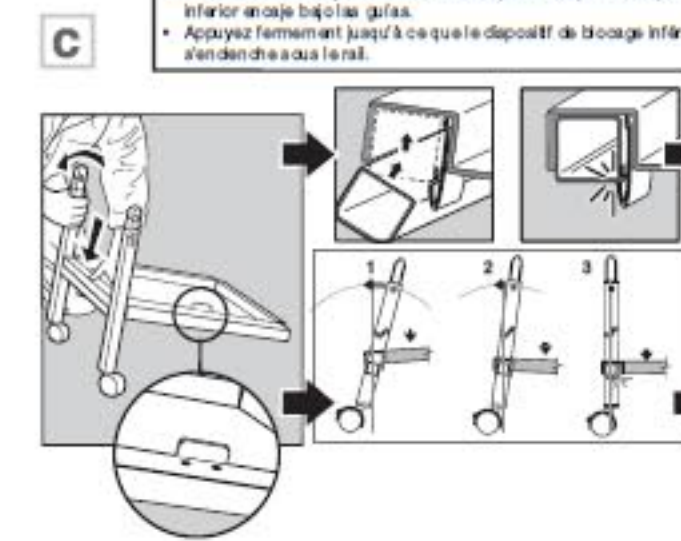
Right Door Panel - 1
Puerta derecha - 1
Ensamble de la parte de la derecha - 1



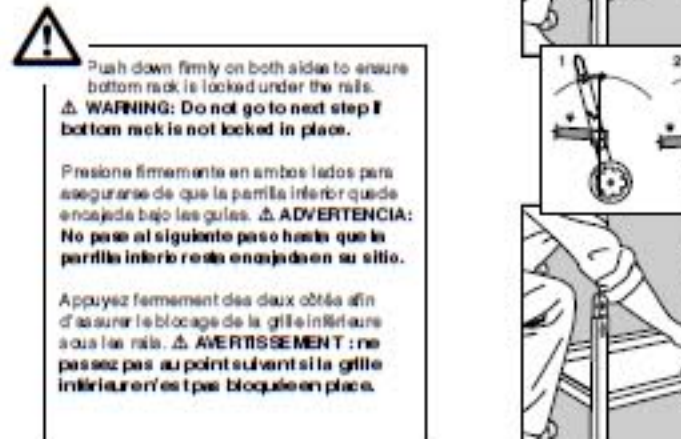
Right Trim Assembly - 1
Pisa de espina de la derecha - 1
Garnitura derecha - 1



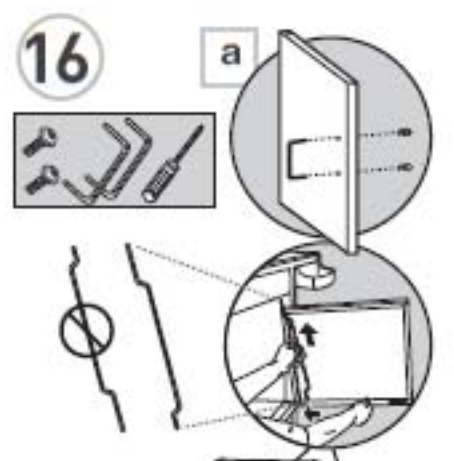
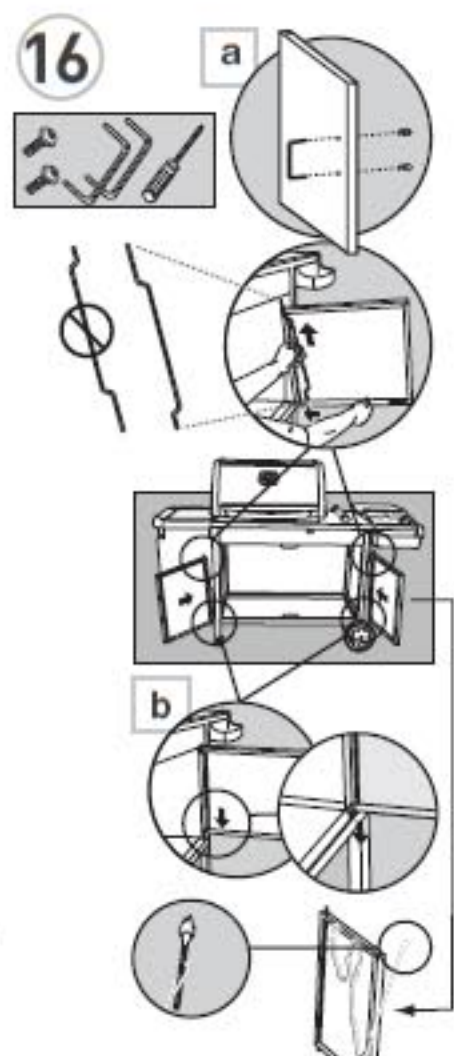
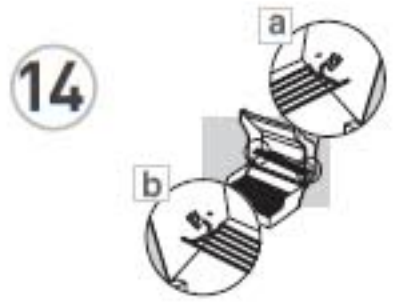
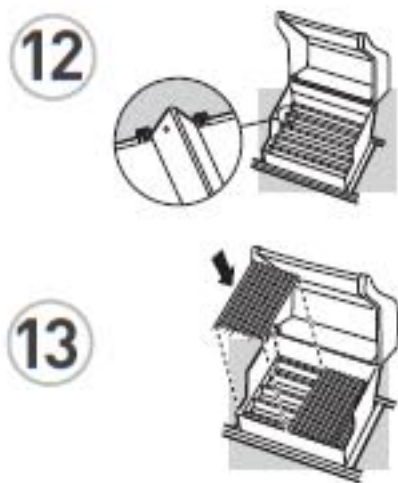
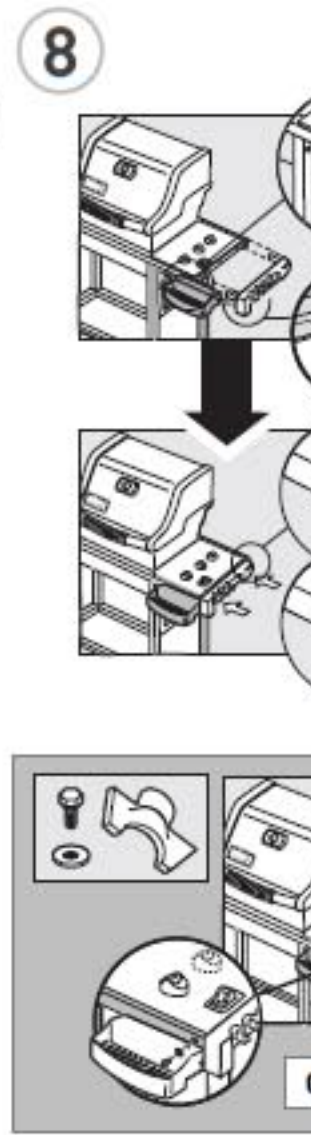
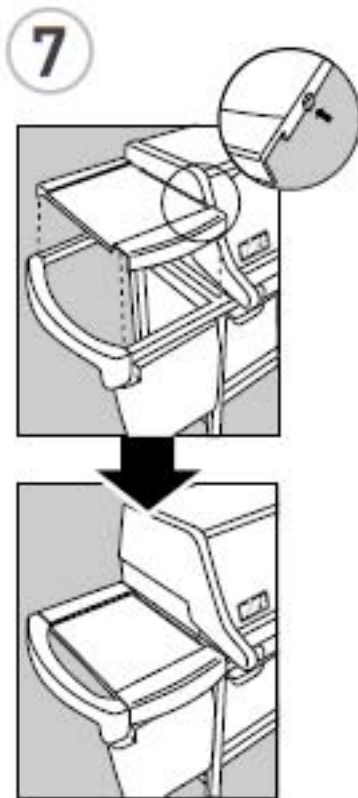
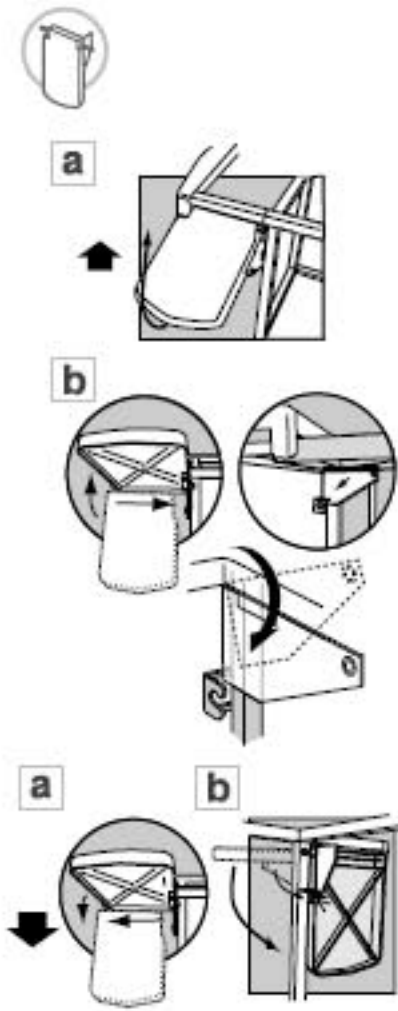
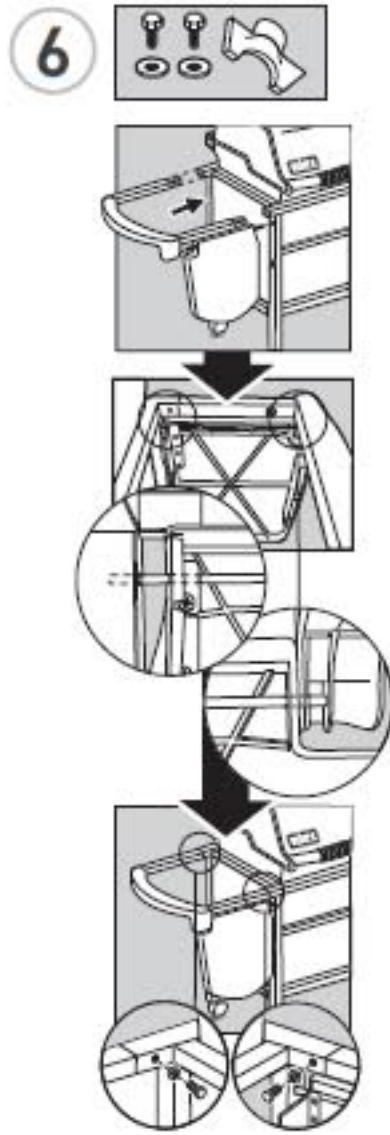
• Push down firmly until Bottom Rack Locking Clip, "locks" under the rail.
• Presione hacia abajo firmemente hasta que el bloqueo de la parrilla inferior anaje bajo las guías.
• Appuyez fermement jusqu'à ce que le dispositif de blocage inférieur s'enclenche sous le rail.



• Arrow sticker to the front.
• Adhesivo de la flecha hacia el frente.
• Autocollant flèche sur le devant.



• Push down firmly on both sides to ensure bottom rack is locked under the rails.
• **WARNING: Do not go to next step if bottom rack is not locked in place.**
• Presione firmemente en ambos lados para asegurarse de que la parrilla inferior quede encajada bajo las guías. **ADVERTENCIA: No pase al siguiente paso a menos que la parrilla inferior esté encajada en su sitio.**
• Appuyez fermement des deux côtés afin d'assurer le blocage de la grille inférieure sous le rail. **AVERTISSEMENT: ne passez pas au point suivant si la grille inférieure n'est pas bloquée en place.**



EXPLODED VIEW • VISTA DESPIEZADA • VUE ÉCARTÉE

