

PARTS LISTS • LISTA DE PIEZAS • LISTE DES PIÈCES

SILVER B

Cookbox Assembly - 1  
Cámaras para cocinar - 1  
Cajón - 1



SILVER C

Cookbox Assembly - 1  
Cámaras para cocinar - 1  
Cajón - 1



ALL MODELS

Caster Frame - 1  
Montura Lateral (De trinchera lateral/Esquena  
Paseiro) - 1  
Chasis de las ruedas - 1



Wheel Frame - 1  
Montura Lateral (Apoyando  
externo/De chasis externo) - 1  
Chasis de las ruedas - 1



Left Trim Assembly - 1  
Garnitura izquierda - 1  
Piezas de ajuste izquierda - 1



Flavorbar® Bars - 5  
Barras Flavorbar® - 5  
Barras Flavorbar® - 5



Warm-Up® Basket - 1  
Cesta Warm-Up® - 1  
Paseo Warm-Up® - 1



Warning Rack - 1  
Parilla para advertencia - 1  
Grilla de precaución - 1



Left-hand Swing Up Table - 1  
Mesa abatible izquierda - 1  
Tabla plegante de la izquierda - 1



Right-hand Swing Up Table - 1  
Mesa abatible derecha - 1  
Tabla plegante de la derecha - 1



Side Table - 1  
Superficie de trabajo - 1  
Tabla lateral - 1



Door Panel - 1  
Panel lateral - 1  
Pantalla lateral - 1



Left Panel - 1  
Panel izquierdo - 1  
Pantalla izquierda - 1



Right Panel - 1  
Panel derecho - 1  
Pantalla derecha - 1



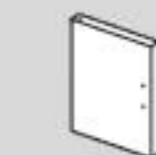
Right Panel Hardware - 2  
Elementos de ferretería del  
panel derecho - 2  
Boulonniers de panneau droit - 2



Right Door Panel - 1  
Puerta derecha - 1  
Ensemble de la porte de droite - 1



Left Door Panel - 1  
Puerta izquierda - 1  
Ensemble de la porte de gauche - 1



Bottom Rack - 1  
La bande inferior - 1  
Rab sur inférieur - 1



Cooking Grids - 2  
Parilla para cocinar - 2  
Grille de cuisson - 2



Bottom Tray - 1  
Bandeja del fondo - 1  
Plateau inférieur - 1



Catch-Pan Holder - 1  
Soporte de la bandeja para recoger  
el exceso de grasa - 1  
Support pour égouttoir - 1



Catch Pan - 1  
Bandeja para recoger el exceso de grasa - 1  
Égouttoir - 1



Disposable Drip Pans - 2  
Bandejas recogedoras - 2  
Égouttoir - 2



Door Handle - 1  
Asa - 2  
Poignée - 2



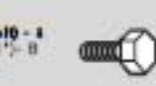
Handle Hardware - 4  
Elementos de ferretería de mango - 4  
Boulonniers de Poignée - 4



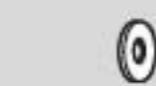
Panel Hardware - 4  
Elementos de ferretería del panel - 4  
Boulonniers de Panneau - 4



1 inch Bolt (1/4 x 20 x 1 inch Bolt) - 4  
Tornillo de 1" (Tornillo de 1/4" x 20 x 1") - 8  
Boulons de 1 po (1/4 x 20 x 1 po) - 8



Nylon Washer - 1  
Anillo de nylon - 8  
 Rondelle en nylon - 8



Wrench - 1  
Llave - 1  
Clé - 1



11mm (7/16) inch Wrench - 1  
Llave de 11,1 mm - 1  
11mm (7/16) po Clé - 1



SILVER B

Right Trim Assembly - 1  
Piezas de ajuste de trinchera - 1  
Garniture droite - 1



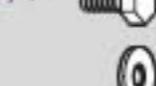
Right-hand Swing Up Table - 1  
Mesa abatible de trinchera - 1  
Table plegante de droite - 1



1 inch Bolt (1/4 x 20 x 1 inch Bolt) - 1  
Tornillo de 1" (Tornillo de 1/4" x 20 x 1") - 1  
Boulons de 1 po (1/4 x 20 x 1 po) - 1



Nylon Washer - 1  
Anillo de nylon - 1  
 Rondelle en nylon - 1

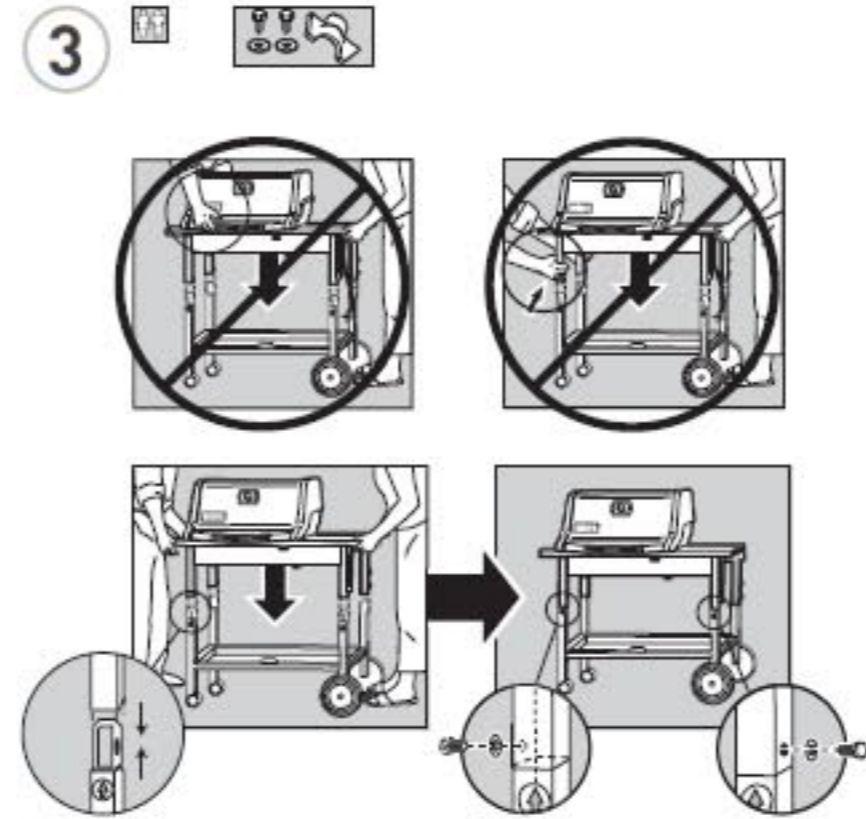
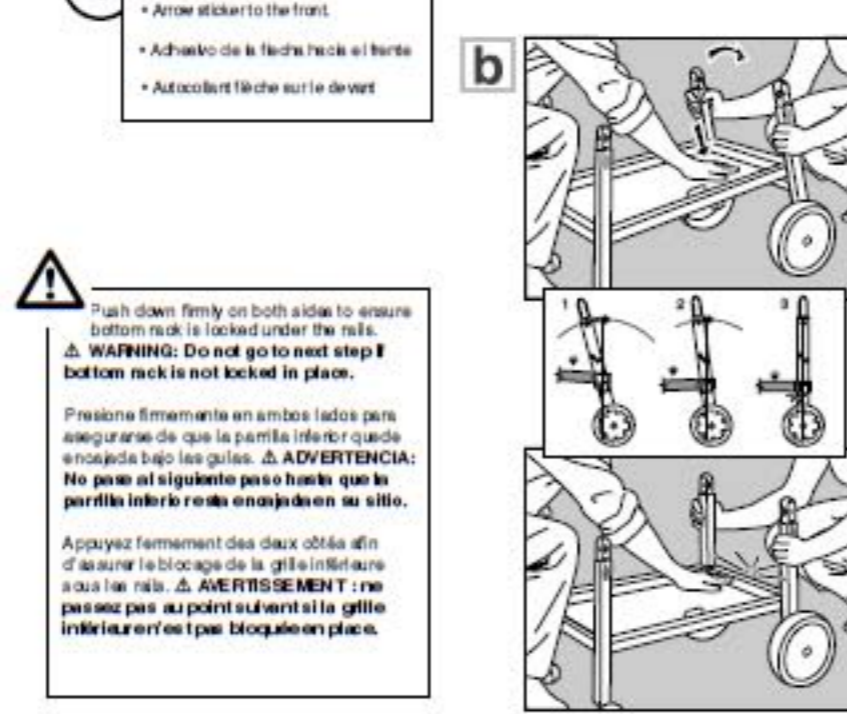
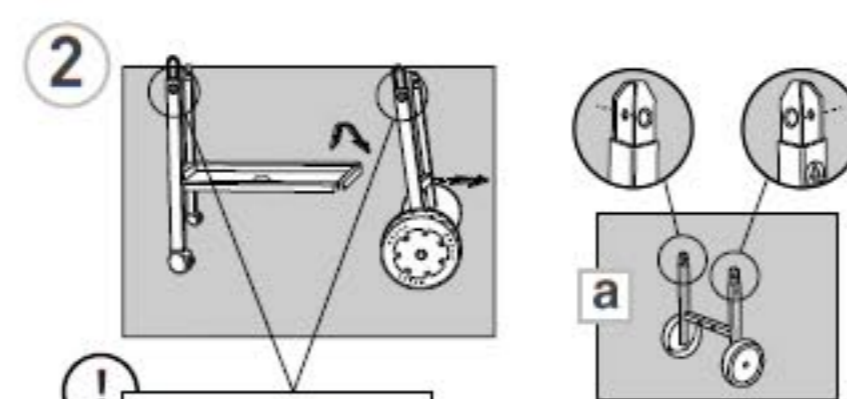
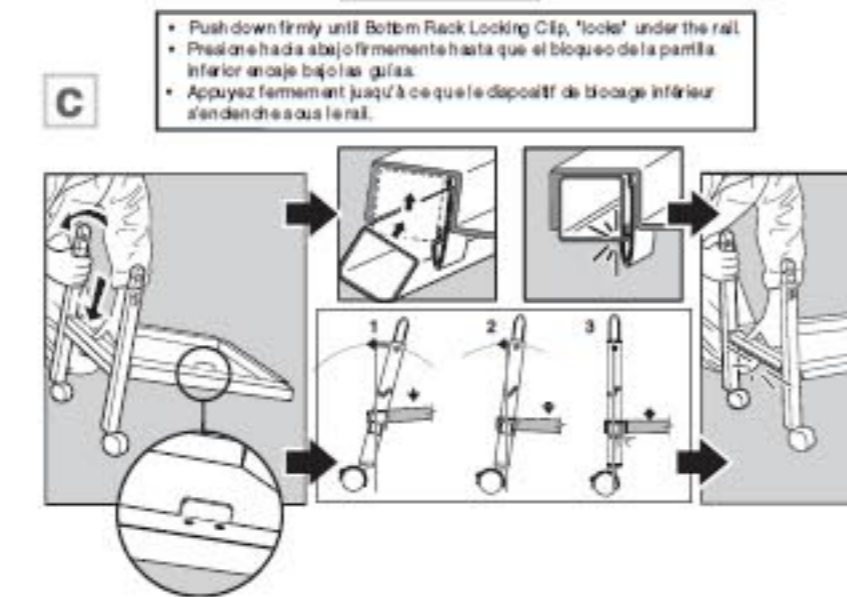
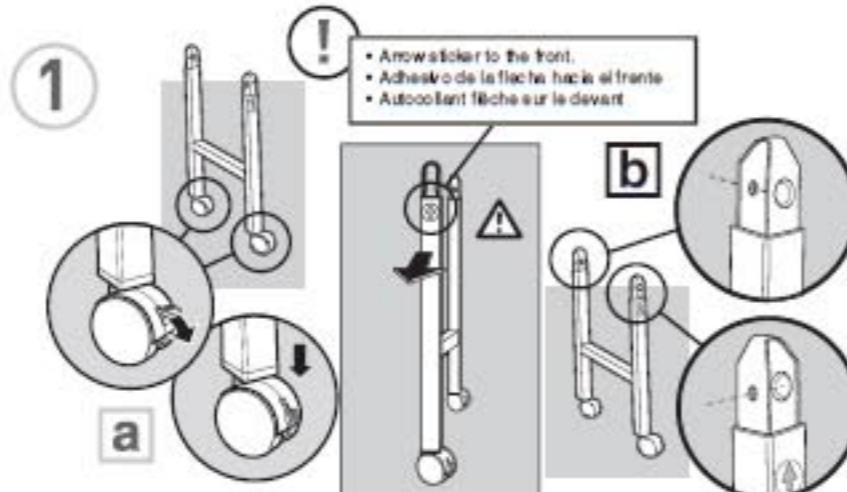


SILVER C

Side Burner - 1  
Quemador lateral - 1  
Bûche latérale - 1



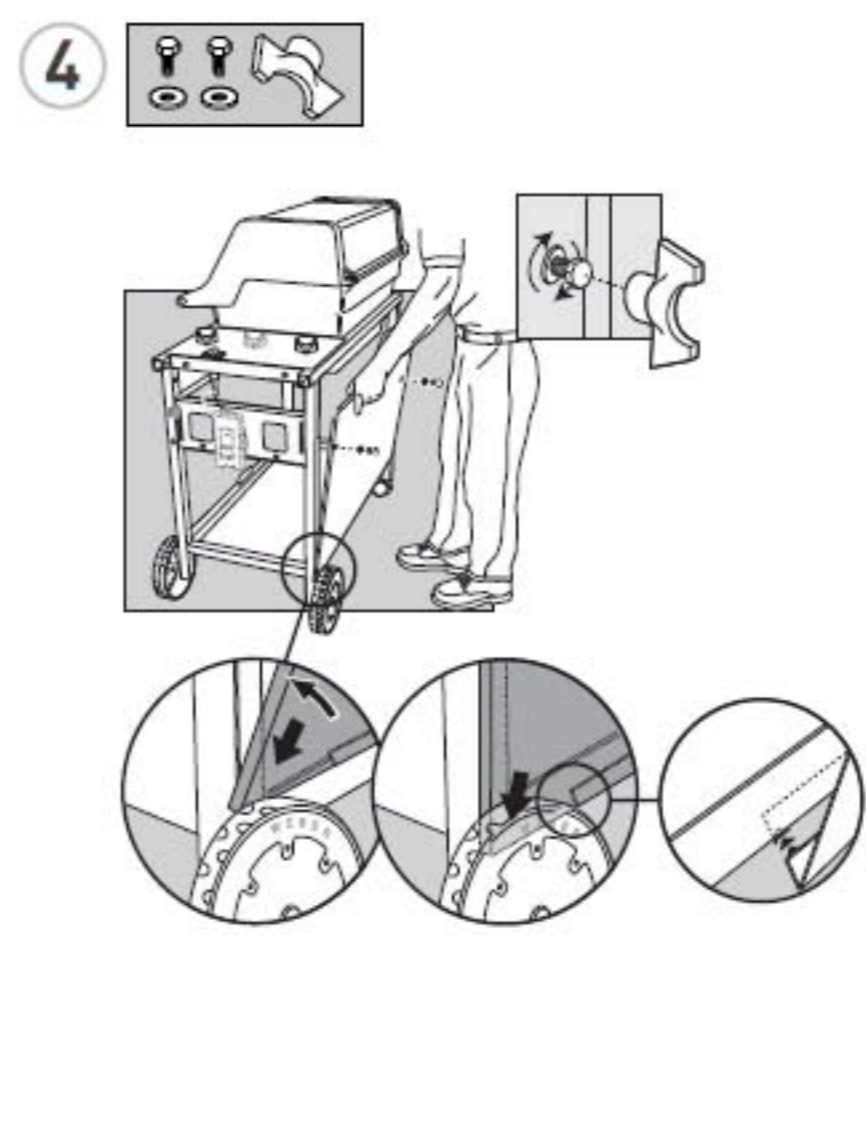
Right Trim Assembly - 1  
Piezas de ajuste de trinchera - 1  
Garniture droite - 1



• Install bolts at indicated positions. Use supplied tool to tighten. Finish tightening bolt with metal wrench provided or a 11mm (7/16) wrench.

• Instale los tornillos en el lugar indicado. Para apretarlos, utilice las destornilladoras suministradas. Termine de apretar el tornillo con la llave de metal suministrada o con una llave fija de 11 mm (7/16 pulg).

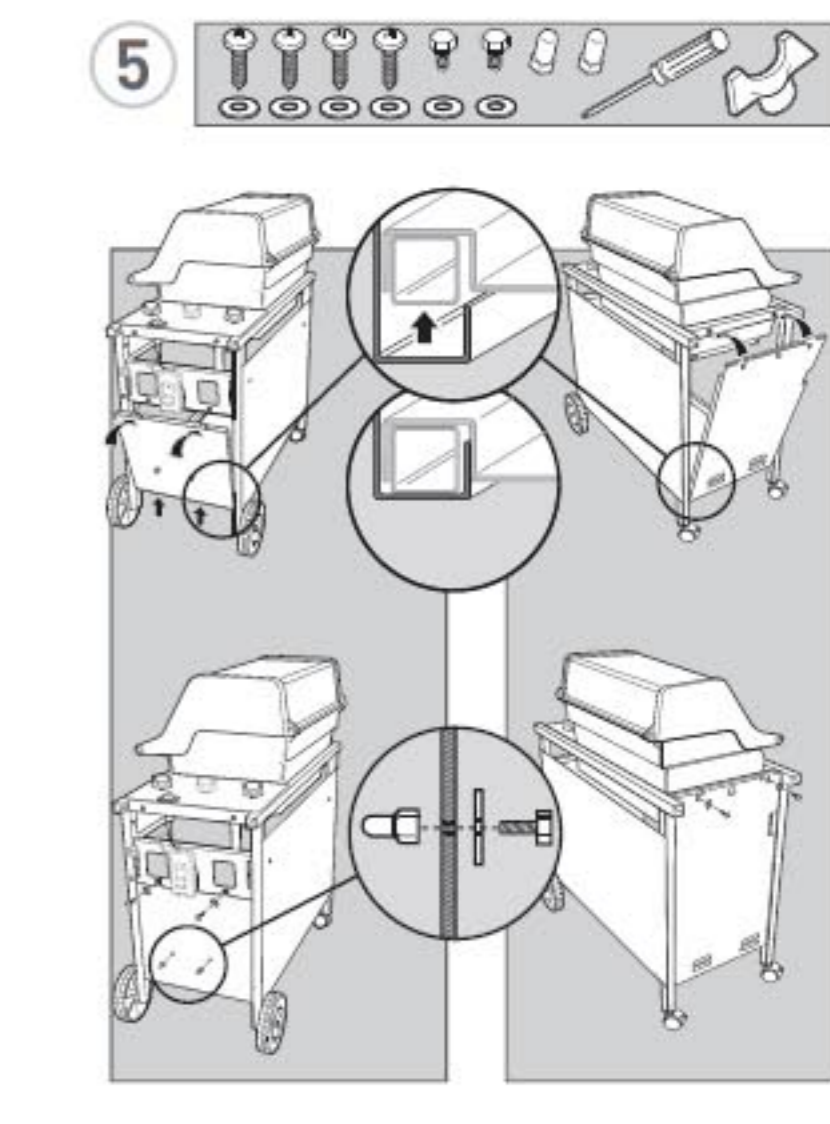
• Placez les boulons aux emplacements indiqués. Utilisez l'outil fourni pour les serrer. Vérifiez si chaque boulon est bien serré avec une clé à fourche de 11 mm.

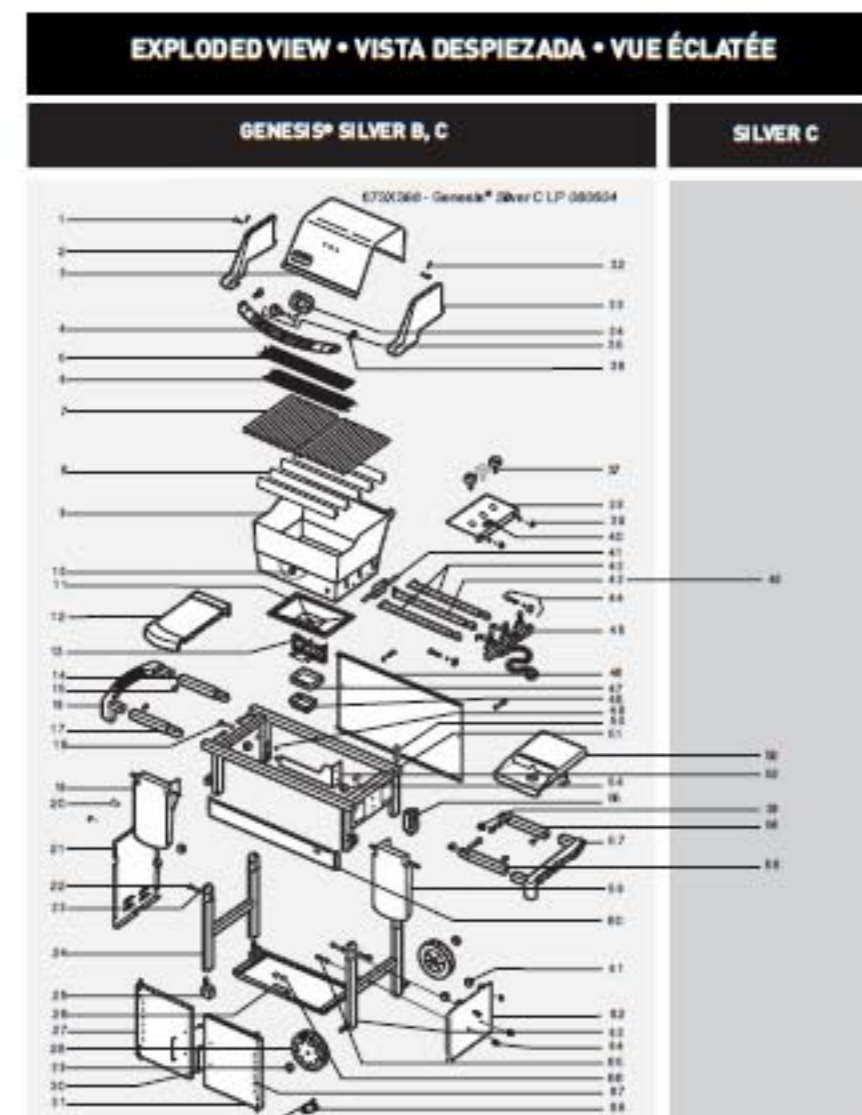
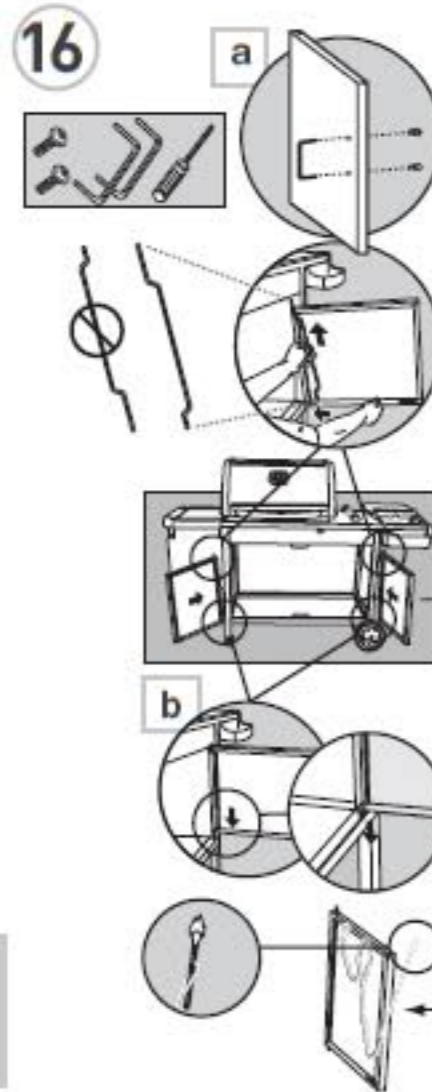
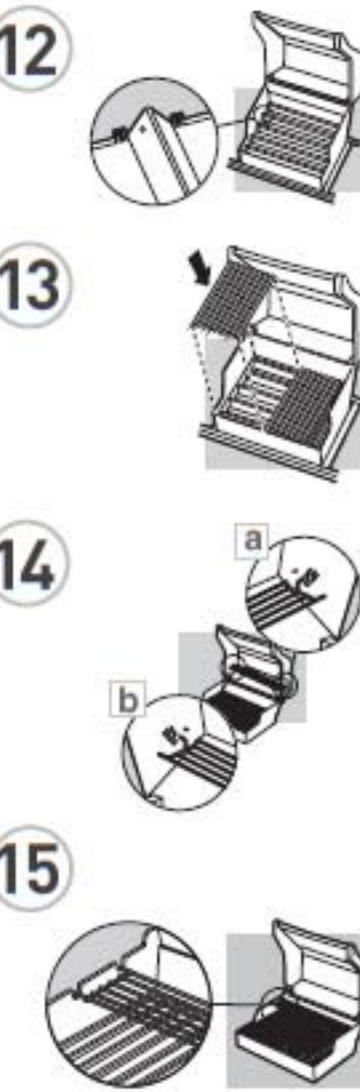
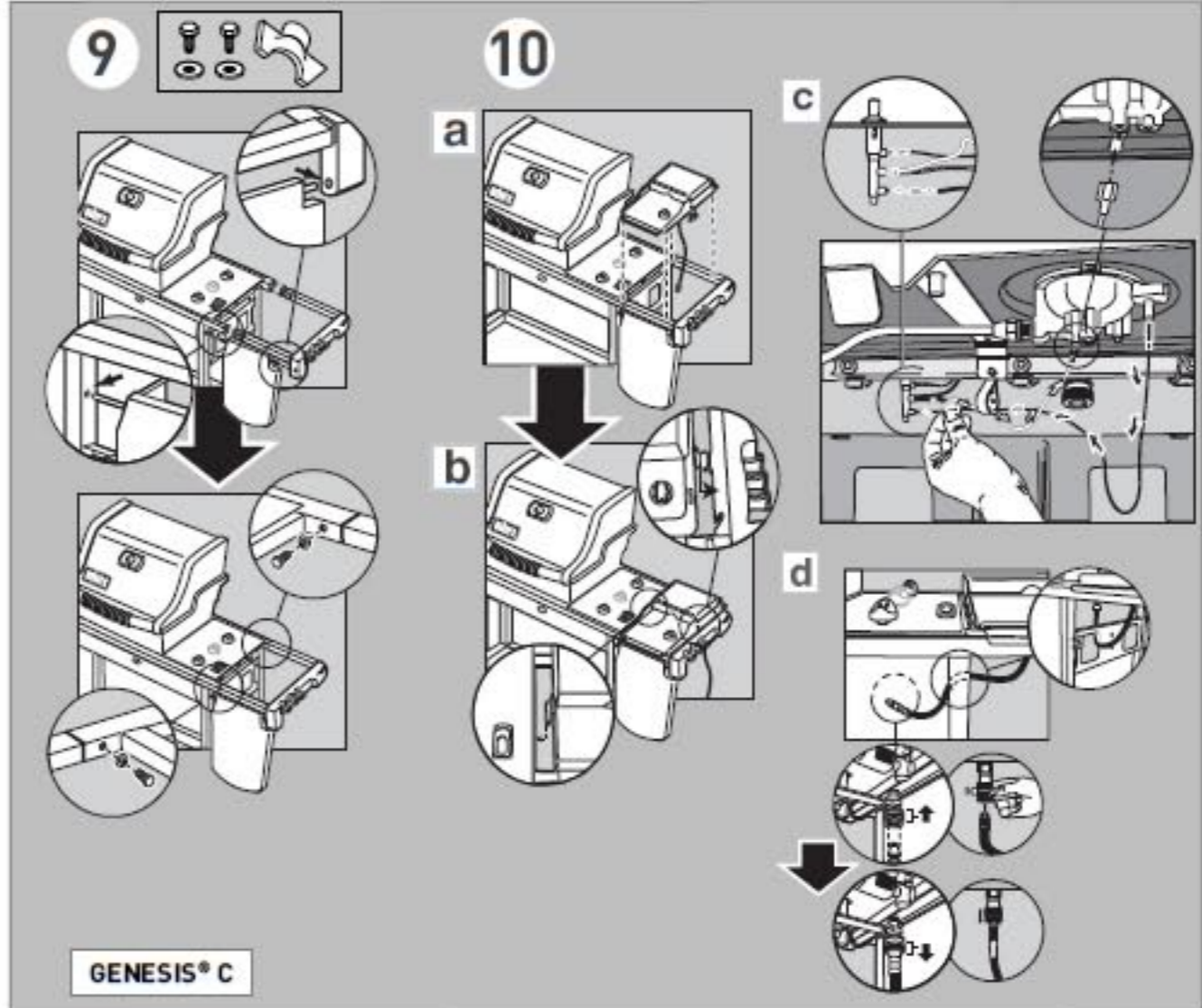
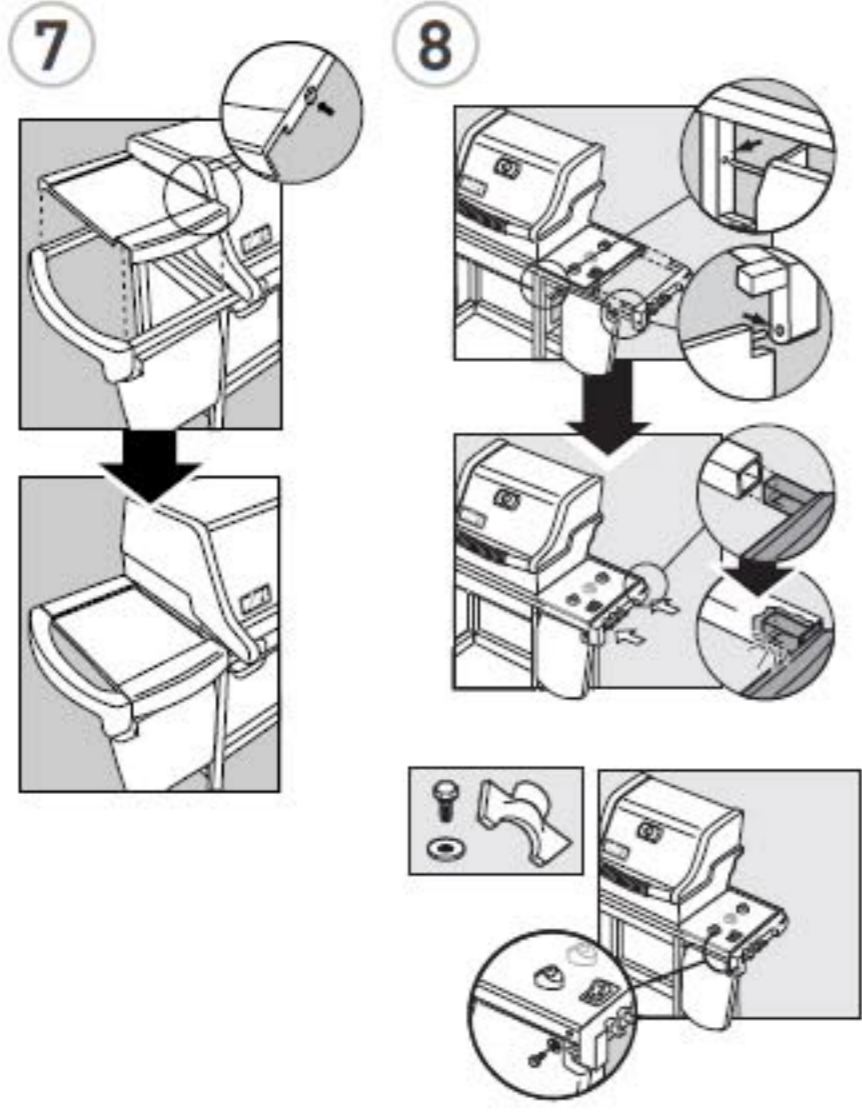
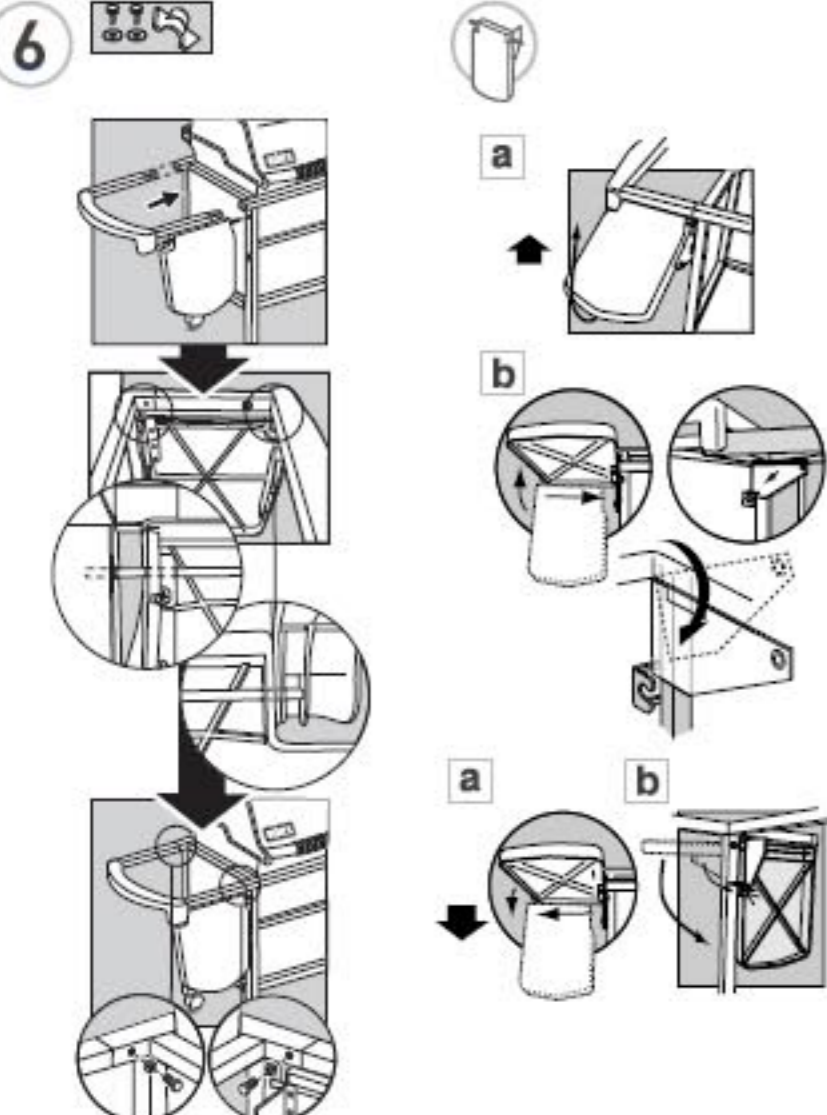


**GENESIS®**  
**SILVER B**  
**SILVER C**

**ASSEMBLY INSTRUCTIONS**  
**INSTRUCCIONES DE MONTAJE**  
**INSTRUCTIONS DE MONTAGE**

ISSUE 10/02/04 PREMIUM





**EXPLODED VIEW LIST • LISTA DE VISTA DESPIEZADA • LISTE DE VUE ÉCLATÉE**

1. Hinge Pin Pivote de bisagra Axe d'articulation	14. Left Rear Trim Assembly Arm Brazo de la estructura de ajuste trasero izquierda Brazo de la garniture arrière gauche	25. Caster Rodillo Roulette	38. Control Panel Panel de control Panneau de commande	50. Igniter Encendedor Allumeur	61. Frame Panel Hardware Herrajes del tablero del bastidor Matière d'ajustement du cadre
2. Left Endcap Capote izquierda Capuchon d'extrémité gauche	15. 1/4" - 14 x 5/8 inch bolt Perno de 5/8" (Perno de 1/4" x 14 x 5/8") Boulons de 5/8 po (1/4 x 14 x 5/8 po)	26. Bottom Shelf Estante inferior Plateau inférieur	39. Control Panel Hardware Tornillería del panel de control (Distribuidor Phillips y estándar) Visserie du panneau de commande (vis à empreinte cruciforme et rondelles)	51. Top Frame Assembly Estructura de bastidor superior Longeron de cadre de chassis supérieur	62. Right Frame Panel Tablero del bastidor derecho Panneau du cadre droit
3. Shroud Cubierta Protection	16. Left Trim Piece Pieza de ajuste izquierda Garniture gauche	27. Left Door Puerta izquierda Porte gauche	40. Crossover Ignition Button Botón del encendedor Bouton d'allumeur	52. Side Burner Quemador lateral Brûleur latéral	63. Wheel Frame Bastidor para las ruedas Châssis des roues
4. Handle Asa Poignée	17. Left Front Trim Assembly Arm Brazo de la garniture frontal izquierda	28. Wheel Rueda Roue	41. Crossover Tube Tubo Crossover® Tubi Crossover®	53. Tank Block Assembly Ensamblaje del bloqueador del tanque Montage du bloqueur de réservoir	64. Cylinder Glides Soportes de la bombona Glissières de bouteille
5. Warm-Up® Basket Cesta Warm-Up® Panier Warm-Up®	18. 1/4" - 20 x 2 1/4 inch bolt Perno de 2 1/4" (Perno de 1/4" x 20 x 2 1/4") Boulons de 2 1/4 po (1/4 x 20 x 2 1/4 po)	29. Hubcap Punta de eje Couvercle-roue	42. Front / Rear Burner Quemador frontal/trasero Brûleur avant/ arrière	54. Front Panel Hardware Herrajes del tablero frontal Matière du panneau avant	65. 1/4" - 20 x 1 3/4 inch bolt Perno de 1 3/4" (Perno de 1/4" x 20 x 1 3/4") Boulons de 1 3/4 po (1/4 x 20 x 1 3/4 po)
6. Warming Rack Parrilla para caliente Grille de réchauffage	19. Left Swing-Up Table Assembly Mesa abatible izquierda Tablette pliante gauche	30. Handle Asa Poignée	43. Front Panel Hardware Herrajes del tablero frontal Matière du panneau avant	55. Fuel Gauge Medidor del gas Jauge de combustible	66. Door Glides Deslizadores de la puerta Glissières de la porte
7. Cooking Grates Parrilla para asar Grilles de cuisson	20. Panel Hardware Elementos de Panel Boulonnerie de Panneau	31. Right Door Puerta derecha Porte droite	44. Center Burner Quemador Central Brûleur central	56. Right Rear Trim Assembly Arm Brazo de la estructura de ajuste trasero derecha Brazo de la garniture arrière droite	67. Hinge rods Vijitas articuladas Tige d'articulation
8. Flavorizer® Bars Barras Flavorizer® Barres Flavorizer®	21. Left Frame Panel Tablero del bastidor izquierdo Panneau du cadre gauche	32. Hair Pin Cotter Pasador de horquilla Goupille bâtte	45. Manifold Hardware Tornillería del distribuidor Boulonnerie de collecteur	57. Right Trim Piece Pieza de ajuste derecha Garniture droite	68. Matchlight Holder Soporte de Falfors Support d'allumage par étincelle
9. Cooking Box Cámara para asar Cuvé	22. 1/4" - 20 x 1 inch bolt Perno de 1" (Perno de 1/4" x 20 x 1") Boulons de 1" (1/4 x 20 x 1 po)	33. Right Endcap Capote de techo Capuchon d'extrémité droite	46. Manifold, Hose and Regulator Colector, manguera y regulador Collecteur, tuyau et régulateur	58. Right Front Trim Assembly Arm Brazo de la estructura de ajuste delantero derecha Brazo de la garniture avant droite	
10. 1/4 - 20 lock nut Tuerca de enclavamiento (Tuerca de enclavamiento de 1/4" x 20) Écrou Neps (1/4 x 20)	23. Left Frame Panel Tablero del bastidor izquierdo Panneau du cadre gauche	34. Thermometer Bezel Assembly Ensamblaje brindeo para el termómetro Montage de la coquelette de fixation du thermomètre	47. Catch Pan Bandeja para recoger el exceso de grasa Lâchette	59. Right-hand Swing Up Table Mesa abatible derecha Tablette pliante droite	
11. Slide-Out Bottom Tray Bandeja del fondo Plateau inférieur amovible	24. Caster Frame Aristador para los rodillos Châssis des roulettes	35. Thermometer Assembly Termómetro	48. Disposable Drip Pan Bandeja descapotada Bacquette jetable	60. Front Panel Quemador del frente Panneau avant	
12. Work Surface Superficie de trabajo Plan de travail		36. Handle Hardware Elementos de Asa Boulonnerie de Poignée	49. Fuel Gauge Hardware Elementos de Medidor del Gas Boulonnerie de Jauge de combustible		
13. Catch Pan Holder Soporte de la bandeja para recoger el exceso de grasa Support d'écumoire		37. Control Panel Knobs Perrilla de control Manette de réglage			