

This Owner's Manual is provided and hosted by [Appliance Factory Parts](http://www.appliancefactoryparts.com).



Weber GENESIS SILVER C NG PREMIUM (2005) Owner's Manual

[Shop genuine replacement parts for Weber GENESIS
SILVER C NG PREMIUM \(2005\)](#)



[Find Your Weber Grill Parts - Select From 2037 Models](#)

----- Manual continues below -----

PARTS LISTS • LISTA DE PIEZAS • LISTE DES PIÈCES

SILVER B

Cookbox Assembly - 1
Cámara para cocer - 1
Caja - 1



SILVER C

Cookbox Assembly - 1
Cámara para cocer - 1
Caja - 1



ALL MODELS

Caster Frame - 1
Montura Lateral (De izquierda/derecha/izquierda/derecha) - 1
Chasis de ruedas - 1



Wheel Frame - 1
Montura lateral (De izquierda/derecha/izquierda/derecha) - 1
Chasis de rueda - 1



Left Trim Assembly - 1
Garnitura izquierda - 1
Pieza de ajuste izquierda - 1



Flavorix® Bars - 5
Barras Flavorix® - 5
Barras Flavorix® - 5



Warm-Up® Basket - 1
Cesta Warm-Up® - 1
Paseo Warm-Up® - 1



Warning Rack - 1
Pantalla para advertencia - 1
Grilla de advertencia - 1



Left-hand Swing Up Table - 1
Mesa abatible izquierda - 1
Tabla pliante de izquierda - 1



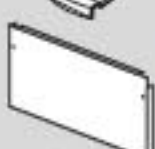
Right-hand Swing Up Table - 1
Mesa abatible derecha - 1
Tabla pliante de derecha - 1



Side Table - 1
Superficie de trabajo - 1
Tabla lateral - 1



Rear Panel - 1
Panel trasero - 1
Pantalla trasera - 1



Left Panel - 1
Panel izquierdo - 1
Pantalla izquierda - 1



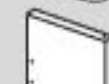
Right Panel - 1
Panel derecho - 1
Pantalla derecha - 1



Right Panel Hardware - 1
Elementos de fijación del panel derecho - 2
Boulonnerie de panneau droit - 2



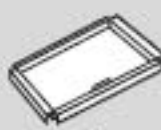
Right Door Panel - 1
Puerta derecha - 1
Ensemble de la porte de droite - 1



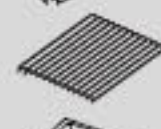
Left Door Panel - 1
Puerta izquierda - 1
Ensemble de la porte de gauche - 1



Bottom Rack - 1
La parte inferior - 1
Ratseau inférieur - 1



Cooking Grid - 2
Pantalla para cocer - 2
Grilla de cocción - 2



Bottom Tray - 1
Bandeja del fondo - 1
Ratseau inférieur - 1



Catch-Pan Holder - 1
Soporte de la bandeja para recoger el exceso de grasa - 1
Support pour égouttoir - 1



Catch Pan - 1
Bandeja para recoger el exceso de grasa - 1
Égouttoir - 1



Disposable Drip Pan - 2
Bandeja receptora - 2
Égouttoir - 2



Door Handle - 2
Asa - 2
Poignée - 2



Handle Hardware - 4
Elementos de fijación de la manija - 4
Boulonnerie de Poignée - 4



Panel Hardware - 4
Elementos de fijación de (Panel) - 4
Boulonnerie de Panneau - 4



1 inch Bolt (1/4 x 20 x 1 inch Bolt) - 4
Tornillo de 1" (Tornillo de 1/4" x 20 x 1") - 8
Boulons de 1 po (1/4 x 20 x 1 po) - 8



Nylon Washer - 4
Aro de nylon - 8
Rondelle en nylon - 8



Wrench - 1
Llave - 1
Clé - 1



11mm (7/16 inch) Wrench - 1
Llave de 11,1 mm - 1
11mm (7/16 po) Clé - 1



SILVER B

Right Trim Assembly - 1
Pieza de ajuste de derecha - 1
Garnitura derecha - 1



Right-hand Swing Up Table - 1
Mesa abatible de derecha - 1
Tabla pliante de derecha - 1



1 inch Bolt (1/4 x 20 x 1 inch Bolt) - 1
Tornillo de 1" (Tornillo de 1/4" x 20 x 1") - 1
Boulons de 1 po (1/4 x 20 x 1 po) - 1



Nylon Washer - 1
Aro de nylon - 1
Rondelle en nylon - 1



SILVER C

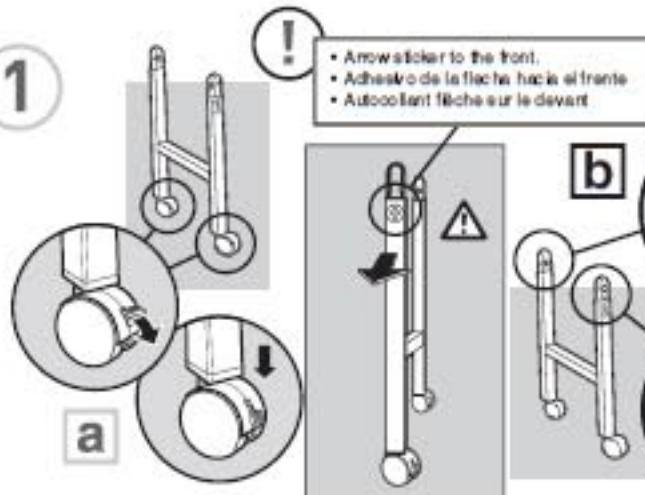
Side Burner - 1
Quemador lateral - 1
Bûche latérale - 1



Right Trim Assembly - 1
Pieza de ajuste de derecha - 1
Garnitura derecha - 1



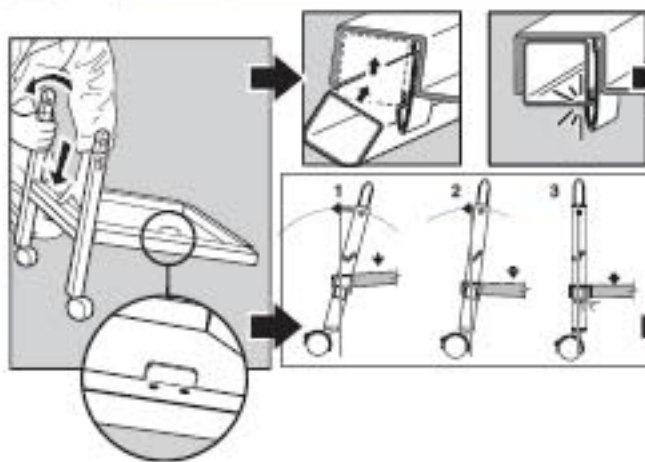
1



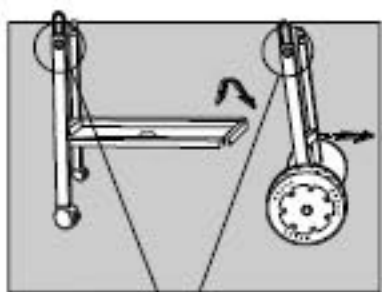
- Arrow sticker to the front.
- Adhesivo de la flecha hacia el frente.
- Autocollant flèche sur le devant.

- Push down firmly until Bottom Rack Locking Clip, 'locks' under the grill.
- Presione hacia abajo firmemente hasta que el bloqueo de la parte inferior anaje bajo las grillas.
- Appuyez fermement jusqu'à ce que le dispositif de blocage inférieur s'enclenche sous le rail.

c



2



- Arrow sticker to the front.
- Adhesivo de la flecha hacia el frente.
- Autocollant flèche sur le devant.

!

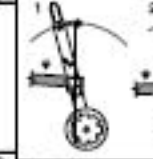
Push down firmly on both sides to ensure bottom rack is locked under the rails.
WARNING: Do not go to next step if bottom rack is not locked in place.

Presione firmemente en ambos lados para asegurarse de que la pantalla inferior quede encajada bajo las grillas. **ADVERTENCIA: No pase al siguiente paso hasta que la pantalla inferior quede encajada en su sitio.**

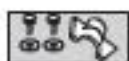
Appuyez fermement des deux côtés afin d'assurer le blocage de la grille inférieure sous les rails. **AVERTISSEMENT: ne passez pas au point suivant si la grille inférieure n'est pas bloquée en place.**



b



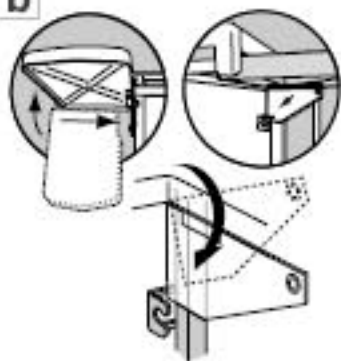
6



a

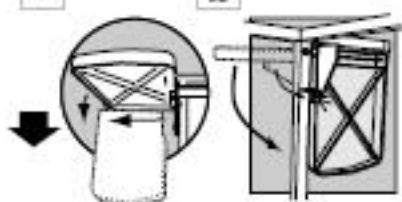


b

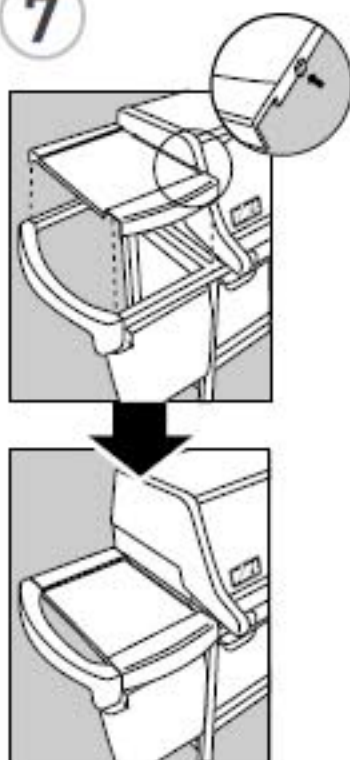


a

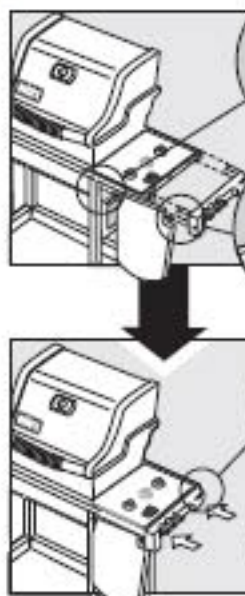
b



7



8



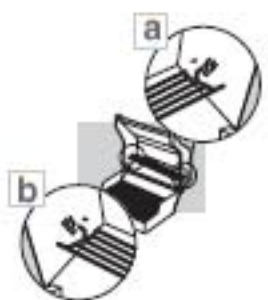
12



13



14



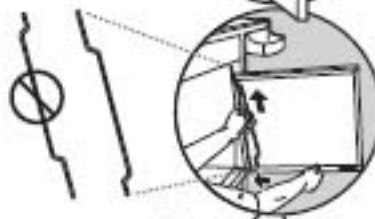
15



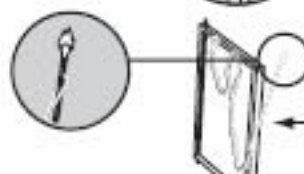
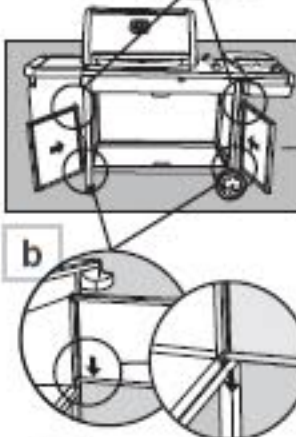
16



a



b



EXPLODED VIEW • VISTA DESPIEZADA • VUE ÉCARTÉE

GENESIS® SILVER B, C

E73X360 - Genesis® Silver C LP 080604

