

This Owner's Manual is provided and hosted by [Appliance Factory Parts](#).



Weber GENESIS SILVER C NG SWE W CI GRATES (2005) Owner's Manual

[Shop genuine replacement parts for Weber GENESIS
SILVER C NG SWE W CI GRATES \(2005\)](#)



[Find Your Weber Grill Parts - Select From 2037 Models](#)

----- Manual continues below -----

PARTS LISTS • LISTA DE PIEZAS • LISTE DES PIÈCES

SILVER A & B

Cooktop Assembly - 1
Cajón para asar - 1
Cajón - 1



SILVER C

Cooktop Assembly - 1
Cajón para asar - 1
Cajón - 1



ALL MODELS

Caster Frame - 1
Montura lateral (Derecha exterior/izquierda exterior) - 1
Chasis de ruedas - 1



Wheel Frame - 1
Montura lateral (Derecha exterior/izquierda exterior) - 1
Chasis de ruedas - 1



Condiment Basket - 1
Cesta de especias - 1
Pajero condimentos - 1



Left Trim Assembly - 1
Garnitura izquierda - 1
Pieza de ajuste izquierda - 1



Flavorizer® Bars - 5
Barras Flavorizer® - 5
Barras Flavorizer® - 5



Warm-Up® Basket - 1
Cesta Warm-Up® - 1
Pajero Warm-Up® - 1



Warning Rack - 1
Parrilla para advertir - 1
Grilla de advertencia - 1



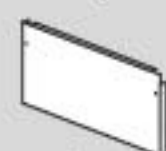
Left Hand Swing Up Table - 1
Mesa abatible izquierda - 1
Tabla plegable izquierda - 1



Side Table - 1
Superficie de trabajo - 1
Tabla lateral - 1



Right Panel - 1
Panel derecho - 1
Pantalla derecha - 1



Left Panel - 1
Panel izquierdo - 1
Pantalla izquierda - 1



Right Panel - 1
Panel derecho - 1
Pantalla derecha - 1



Right Panel Hardware - 2
Elementos de fijación del panel derecho - 2
Boulonniers de panneau droit - 2



Right Door Panel - 1
Puerta derecha - 1
Ensemble de la porte de droite - 1



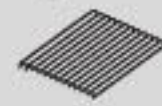
Left Door Panel - 1
Puerta izquierda - 1
Ensemble de la porte de gauche - 1



Bottom Rack - 1
Estante inferior - 1
Rabais inférieur - 1



Cooking Grate - 2
Parrilla para asar - 2
Grille de cuisson - 2



Bottom Tray - 1
Bandeja del fondo - 1
Rabais inférieur - 1



Catch-Pan Holder - 1
Soporte de la bandeja para recoger el exceso de grasa - 1
Support pour égouttoir - 1



Catch Pan - 1
Bandeja para recoger el exceso de grasa - 1
Égouttoir - 1



Disposable Drip Pans - 2
Bandejas recogegotas - 2
Égouttoir - 2



Door Handle - 2
Asa - 2
Poignée - 2



Handle Hardware - 2
Elementos de fijación de la manija - 2
Boulonniers de Poignée - 2



Panel Hardware - 4
Elementos de fijación de la placa - 4
Boulonniers de Panneau - 4



1 inch Bolts (1/4 x 20 x 1 inch Bolt) - 8
Tornillos de 1" (Tornillos de 1/4" x 20 x 1") - 8
Boulons de 1 po (1/4 x 20 x 1 po) - 8



Nylon Washer - 8
Aros de nylon - 8
Rondelles en nylon - 8



Wrench - 1
Llave - 1
Clé - 1



11mm (7/16) inch Wrench - 1
Llave de 11,3 mm - 1
11 mm (7/16) po Clé - 1



SILVER A & B

Right Trim Assembly - 1
Pieza de ajuste de la placa - 1
Garnitura derecha - 1



SILVER B

1 inch Bolts (1/4 x 20 x 1 inch Bolt) - 1
Tornillos de 1" (Tornillos de 1/4" x 20 x 1") - 1
Boulons de 1 po (1/4 x 20 x 1 po) - 1



Nylon Washer - 1
Aro de nylon - 1
Rondelle en nylon - 1



SILVER C

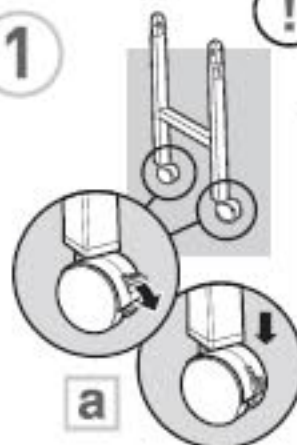
Side Burner - 1
Queador lateral - 1
Bâleur latéral - 1



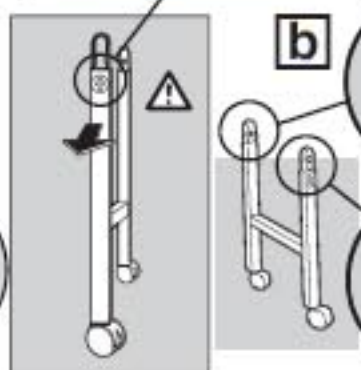
Right Trim Assembly - 1
Pieza de ajuste de la placa - 1
Garnitura derecha - 1



1

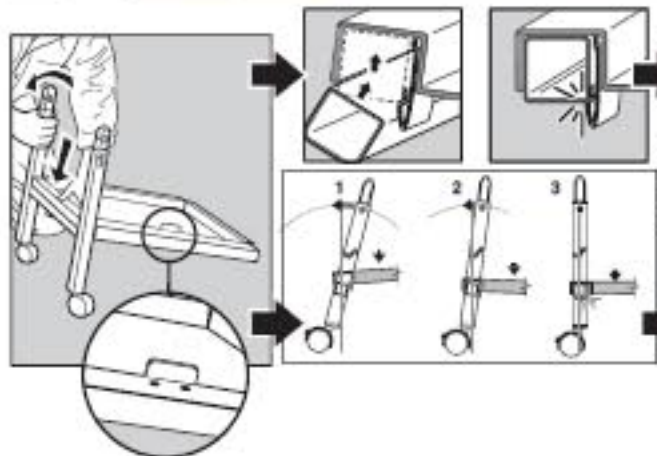


- Arrow sticker to the front.
- Adhesivo de la flecha hacia el frente
- Autocollant flèche sur le devant

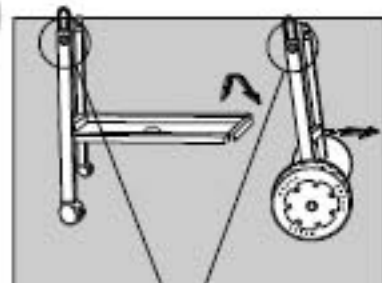


- Push down firmly until Bottom Rack Locking Clip, "locks" under the rail.
- Presione hacia abajo firmemente hasta que el bloqueo de la parrilla inferior encaje bajo la guía.
- Appuyez fermement jusqu'à ce que le dispositif de blocage inférieur s'engage sous le rail.

c



2



- Arrow sticker to the front.
- Adhesivo de la flecha hacia el frente
- Autocollant flèche sur le devant

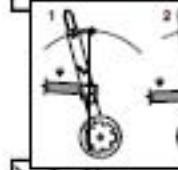
!

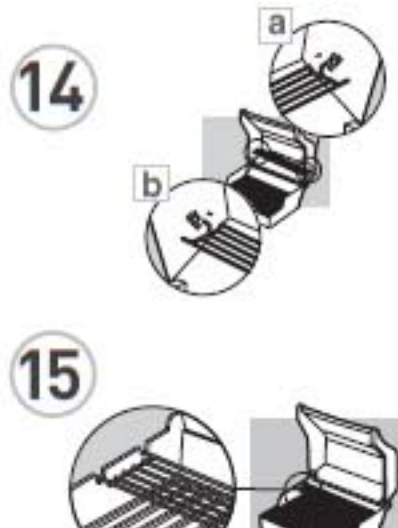
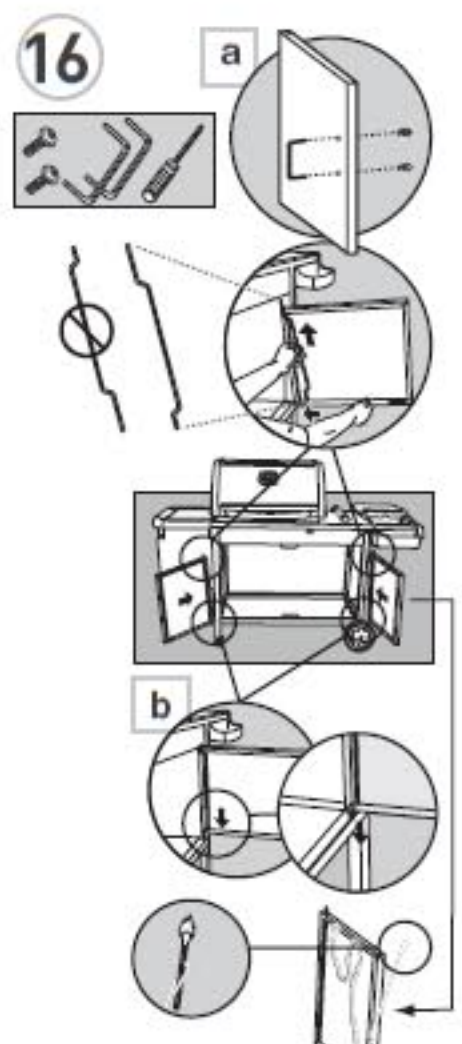
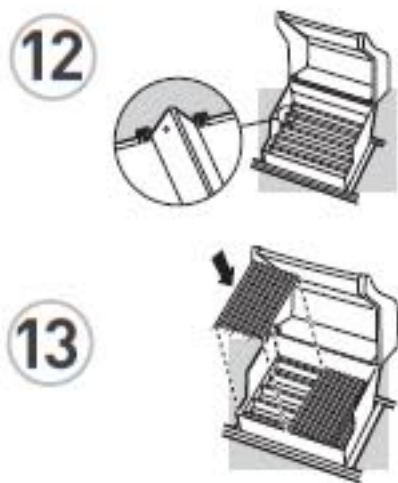
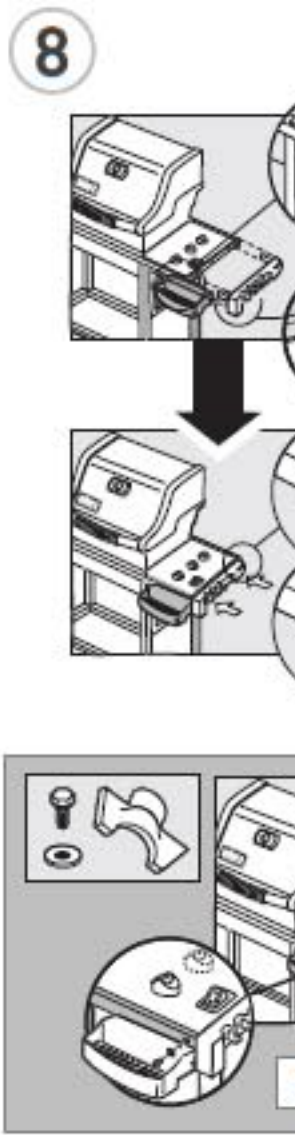
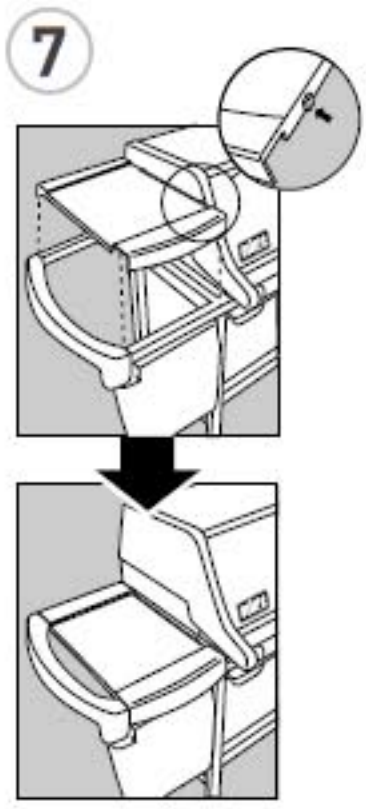
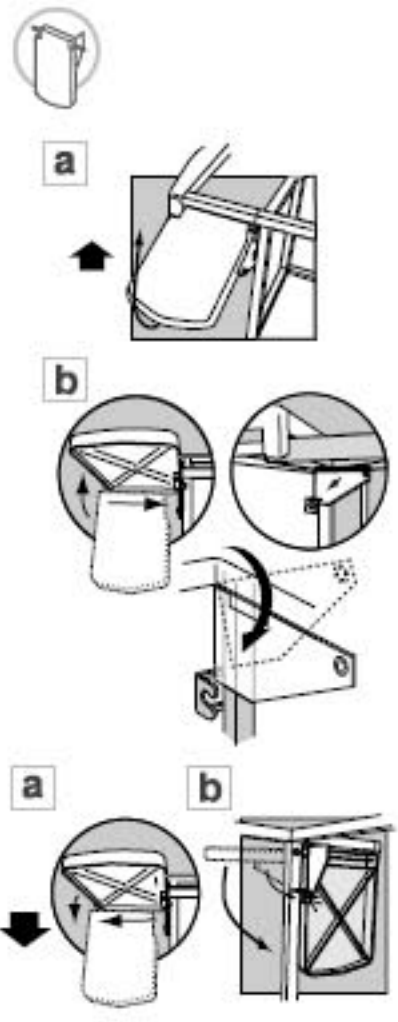
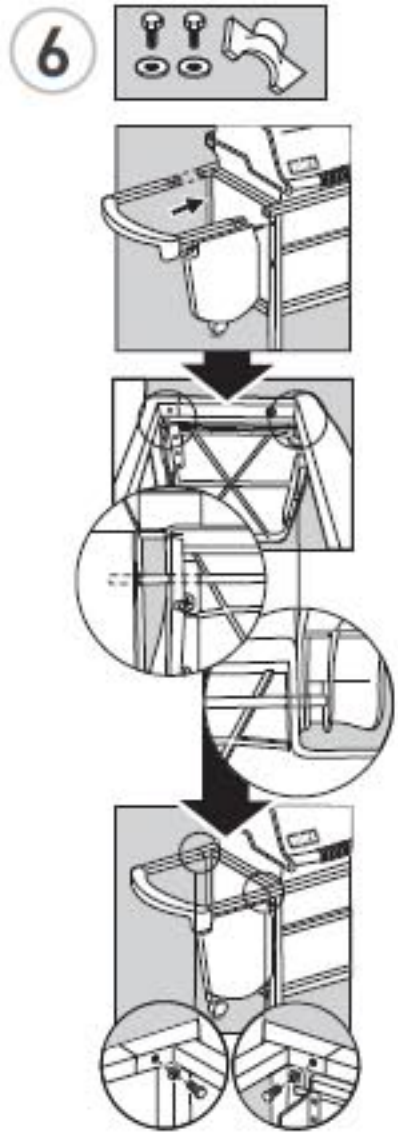
Push down firmly on both sides to ensure bottom rack is locked under the rails.
⚠ WARNING: Do not go to next step if bottom rack is not locked in place.

Presione firmemente en ambos lados para asegurarse de que la parrilla inferior quede encajada bajo las guías. **⚠ ADVERTENCIA: No pase el siguiente paso hasta que la parrilla inferior quede encajada en su sitio.**

Appuyez fermement des deux côtés afin d'assurer le blocage de la grille inférieure sous les rails. **⚠ AVERTISSEMENT: ne passez pas au point suivant si la grille inférieure n'est pas bloquée en place.**

b





EXPLODED VIEW • VISTA DESPIEZADA • VUE ÉCARTÉE

