



SPIRIT® E/EP 210, 310

89941 US 06/30/08
LP
US ENGLISH

UNPACKING INSTRUCTIONS • INSTRUCCIONES DESEMPAQUETAR • INSTRUCTIONS POUR LE DEBALLAGE

Left Door Panel - 1
Panel de la puerta izquierda - 1
Panneau de porte gauche - 1

Right Door Panel - 1
Panel de la puerta derecha - 1
Panneau de porte droit - 1

Door Handle - 2
Asa de la puerta - 2
Poignée de porte - 2

Right Frame - 1
Bastidor derecho - 1
Coffrage droit - 1

Left Frame - 1
Bastidor izquierdo - 1
Coffrage gauche - 1

Front Frame Support - 1
Soporte delantero del bastidor - 1
Support du châssis avant - 1

Rear Frame Support - 1
Soporte posterior del bastidor - 1
Support du châssis arrière - 1

Bottom Tray - 1
Bandeja del fondo - 1
Plateau inférieur - 1

Catch-Pan - 1
Plato recolector - 1
Egouttoir - 1

Disposable Drip Pan - 2
Bandeja de goteo desechable - 2
Egouttoir jetable - 2

Rear Panel - 1
Panel trasero - 1
Panneau arrière - 1

Flavorizer® Bar - 5
Barra Flavorizer® - 5
Barre Flavorizer® - 5

Cookbox Assembly - 1
Ensamble de la caja de cocción - 1
Ensemble du boîtier de cuisson - 1

Front Panel - 1
Panel delantero - 1
Panneau avant - 1

Drip Tray - 1
Bandeja de goteo - 1
Plateau de recueil des gouttes - 1

Shroud - 1
Defensa - 1
Structure - 1

Right Side Table - 1
Mesa lateral derecha - 1
Tablette latérale droite - 1

Left Side Table - 1
Mesa lateral izquierda - 1
Tablette latérale gauche - 1

Cooking Grate - 2
Parrilla de cocción - 2
Grille de cuisson - 2

Knob - 3
Perilla - 3
Bouton - 3

HARDWARE
HERRAJES
MATÉRIEL

Locking Caster - 2
Rueda loca con traba - 2
Erou de verrouillage - 2

Caster - 2
Rueda loca - 2
Erou - 2

Catch-Pan Holder - 1
Sostenedor del plato recolector - 1
Support de l'égouttoir - 1

Left Trim Piece - 1
Pieza de ajuste izquierda - 1
Garniture gauche - 1

Right Trim Piece - 1
Pieza de ajuste derecha - 1
Garniture droite - 1

Warming Rack - 1
Rejilla para calentar - 1
Grille de maintien au chaud - 1

ASSEMBLY INSTRUCTIONS • INSTRUCCIONES DE MONTAJE • INSTRUCTIONS DE MONTAGE

TOOLS NEEDED:
HERRAMIENTAS REQUERIDAS:
OUTILS NÉCESSAIRES:

22

21

10

11

13

12

20

23

8

13

18

17

12

9

2

5

1

19

16

6

7

14

15

3

⚠ **IMPORTANT:** TO PROPERLY ALIGN FRAME AND DOORS, ASSEMBLE GRILL ON A FLAT AND LEVEL SURFACE.

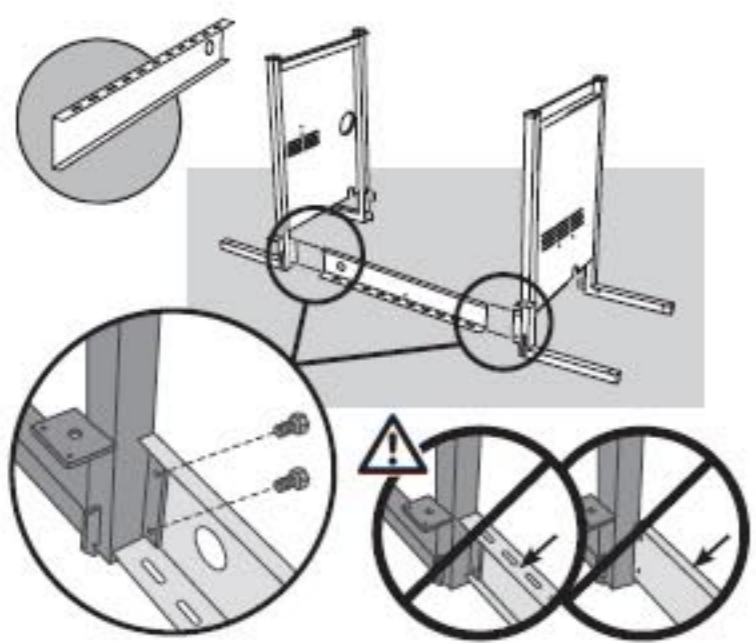
⚠ **IMPORTANTE:** PARA ALINEAR CORRECTAMENTE EL BASTIDOR Y LAS PUERTAS, ARME LA BARBACOA SOBRE UNA SUPERFICIE PLANA Y HORIZONTAL.

⚠ **IMPORTANT:** POUR ALIGNER CORRECTEMENT LE CHÂSSIS ET LES PORTES, ASSEMBLEZ LE GRILL SUR UNE SURFACE PLANE ET À NIVEAU.

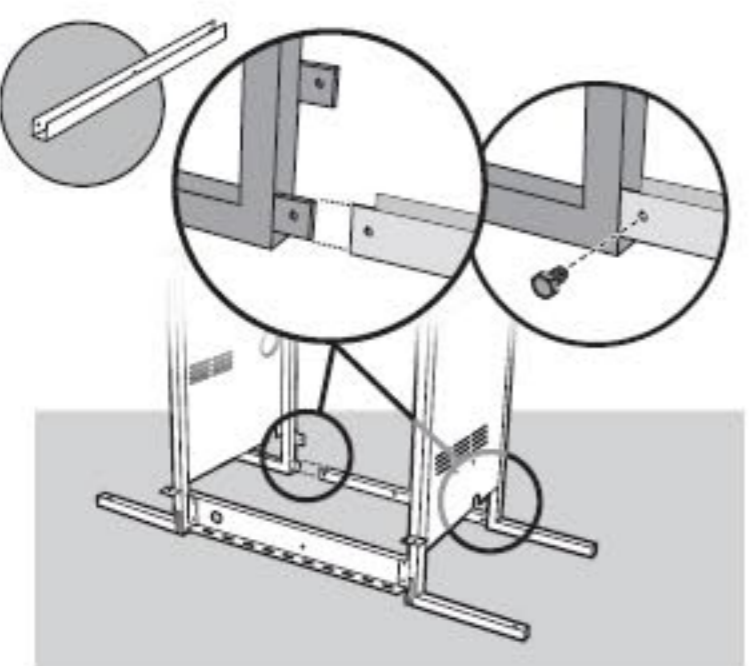


Hardware:
Herrajes:
Matériel:

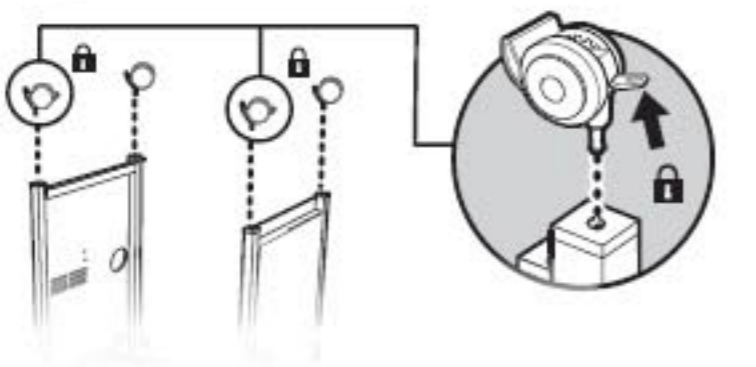
1 4 - **b**



2 2 - **b**



3 2 - 2 -



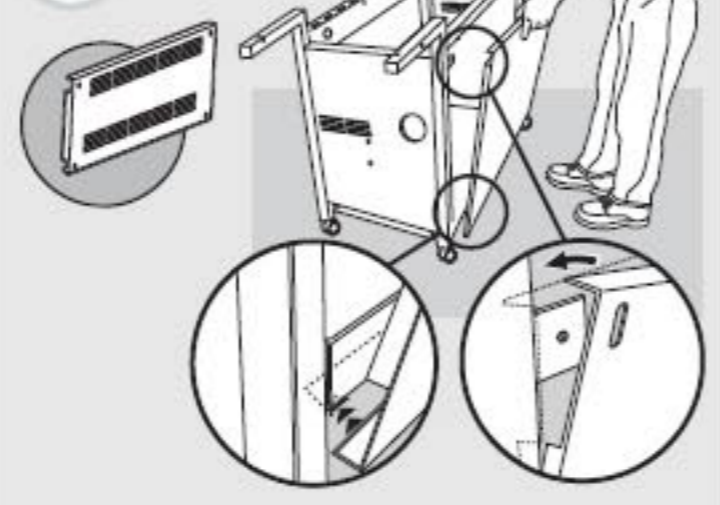
a
1 Inch Black Zinc Hex Bolt
(1/4 x 20 x 1 In.) - 2
Perno hexagonal de cinc negro de 1 pulgada (1/4 x 20 x 1 In.) - 2
Boulons hexagonaux zinc noir 1 pouce (25 mm) (1/4 x 20 x 1 po) - 2

b
1/2 Inch Black Zinc Hex Bolt
(1/4 x 20 x 1/2 In.) - 18
Perno hexagonal de cinc negro de 1/2 pulgada (1/4 x 20 x 1/2 In.) - 18
Boulons hexagonaux zinc noir 1/2 pouce (12,7 mm) (1/4 x 20 x 1/2 po) - 18

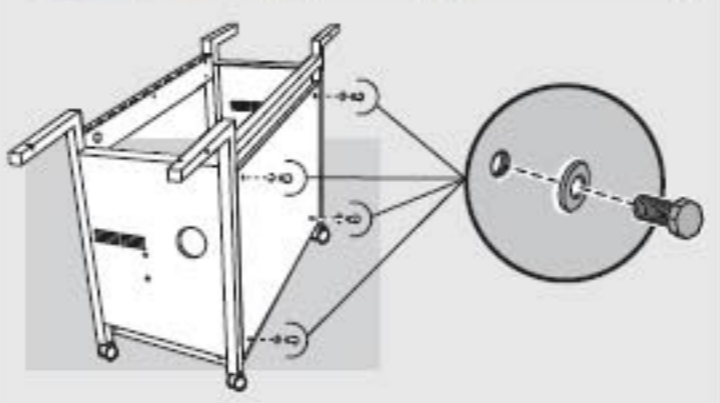
c
Black Zinc Washer/Bolt
(1/4 x 14) - 8
Arandela/perno (1/4 x 14) de cinc negro - 8
Rondelle/vis zinc noir (1/4 x 14) - 8

d
Machine Screw
(8-32 x 5/16) - 6
Tornillo de máquina (8-32 x 5/16) - 6
Vis de mécanique (8-32 x 5/16) - 6

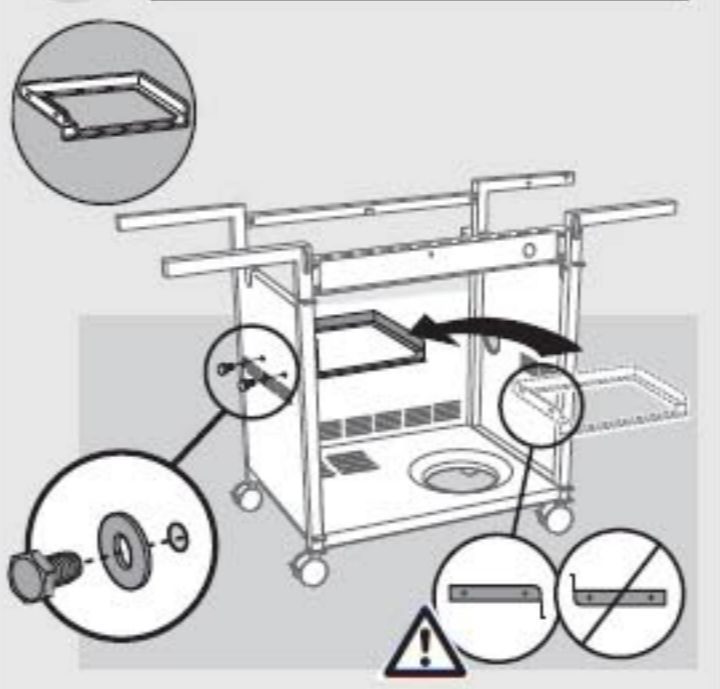
8a



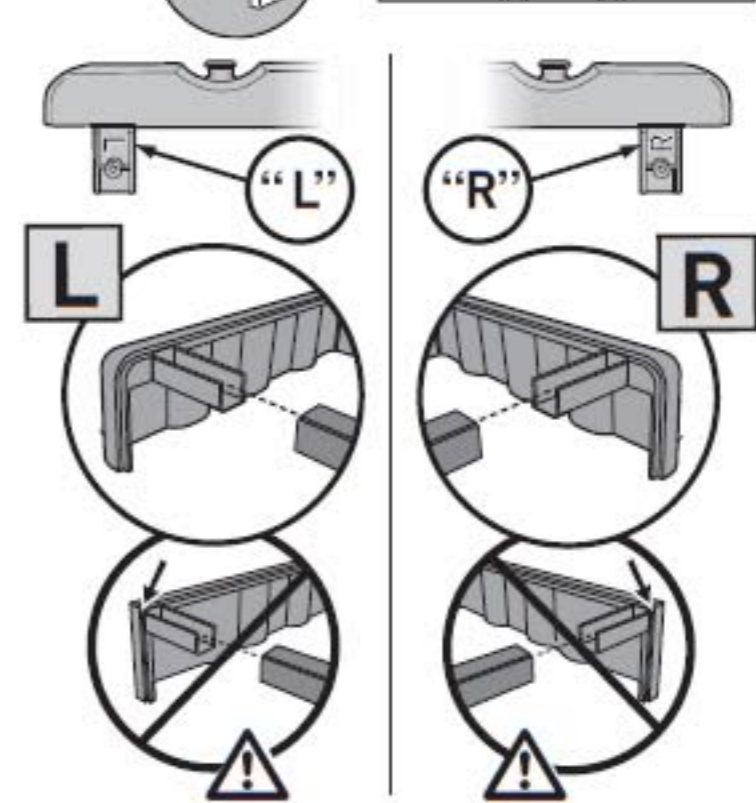
8b 4 - **b** **g**



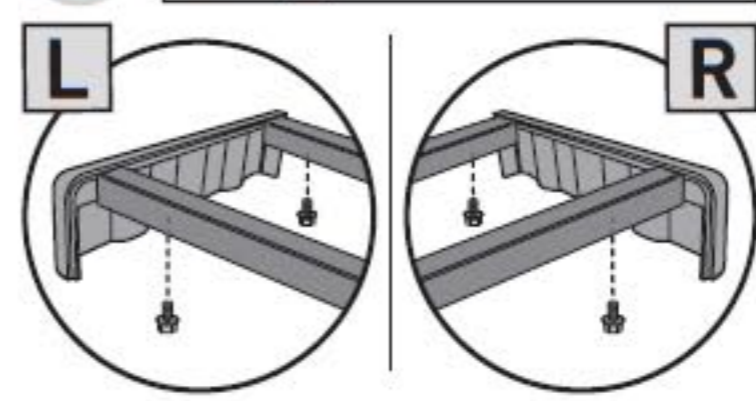
9 2 - **b** **g**



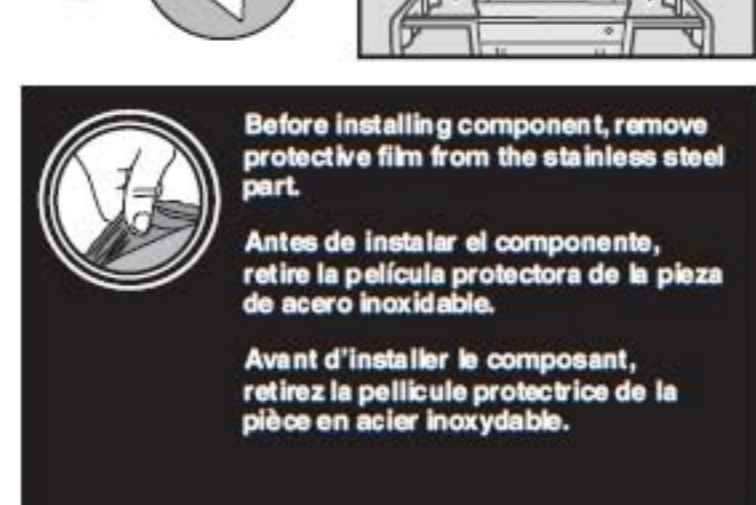
12a



12b 4 - **c**

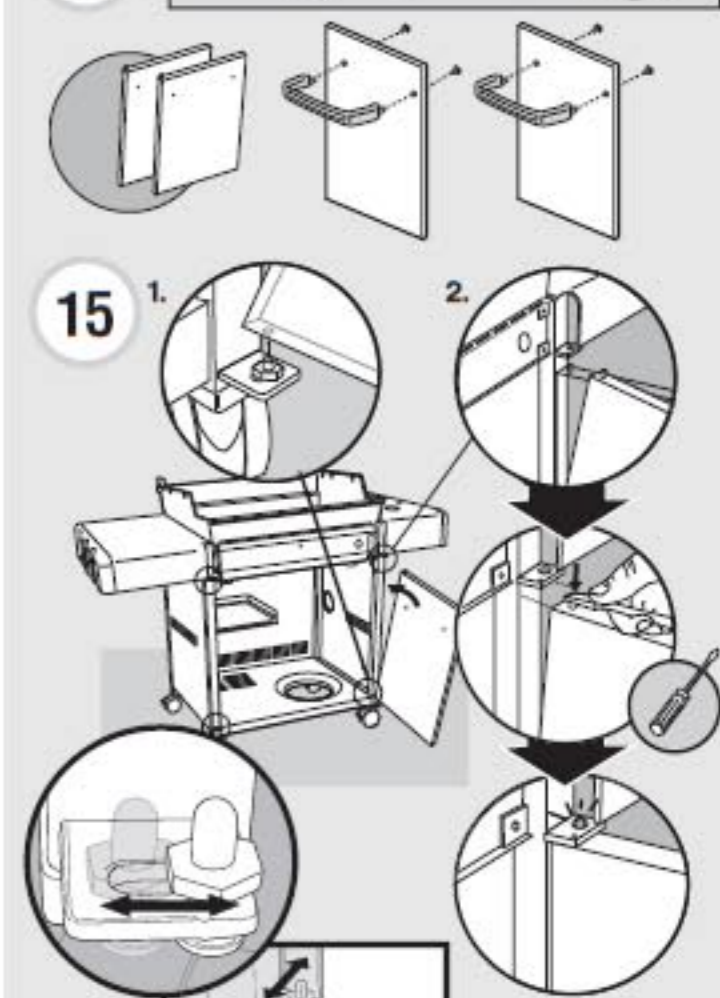


13a



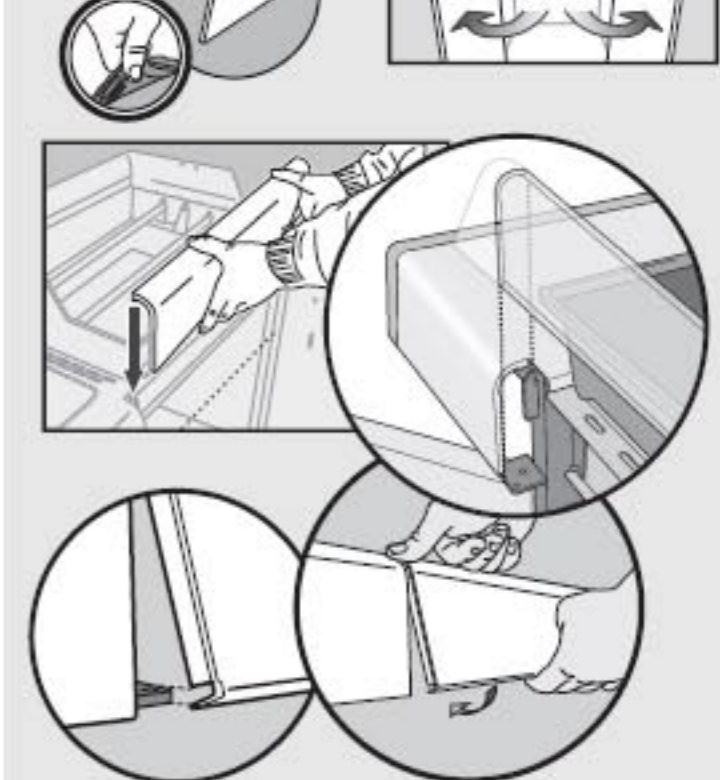
Before installing component, remove protective film from the stainless steel part.
Antes de instalar el componente, retire la película protectora de la pieza de acero inoxidable.
Avant d'installer le composant, retirez la pellicule protectrice de la pièce en acier inoxydable.

14 4 - **c** 2 -



• To adjust door:
• Para ajustar la puerta:
• Pour ajuster la porte:

16a





Hardware:
Herrajes:
Matériel:



h
Clevis Pin - 2
Pasador de horquilla - 2
Anneau briaé - 2

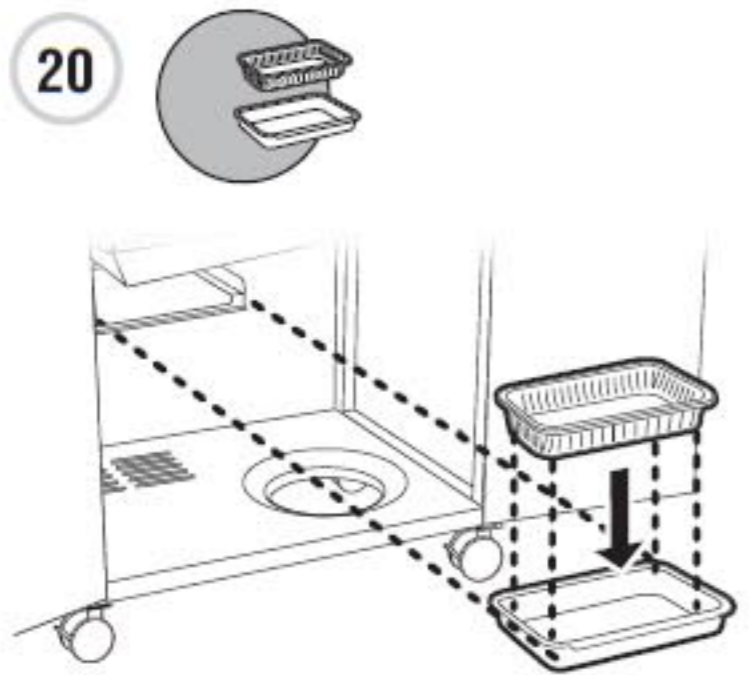
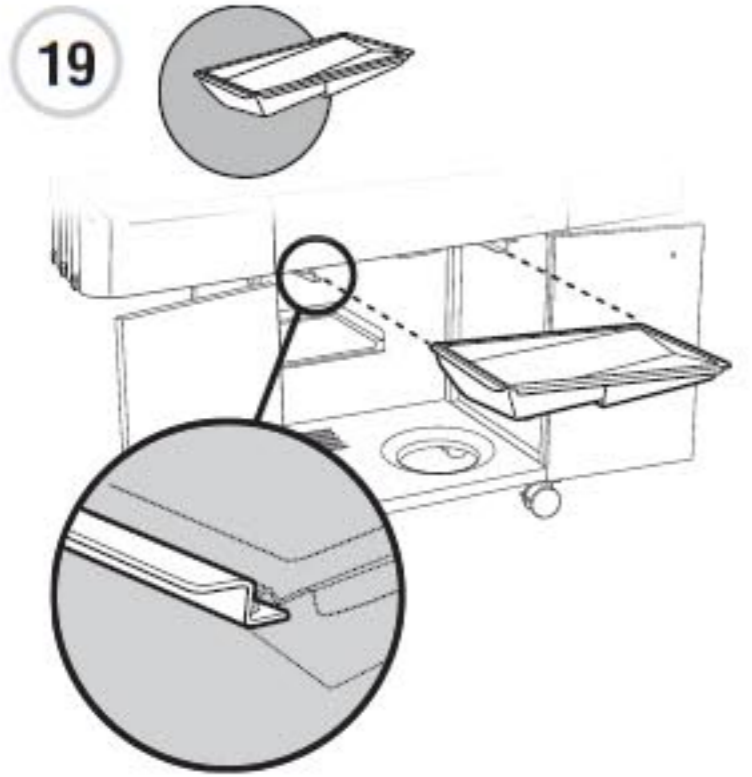
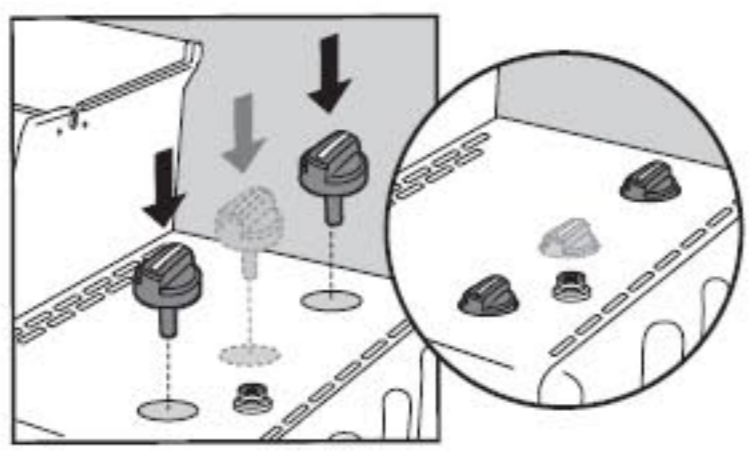


i
Cotter Pin - 2
Clavija hendida - 2
Goupille fendue - 2

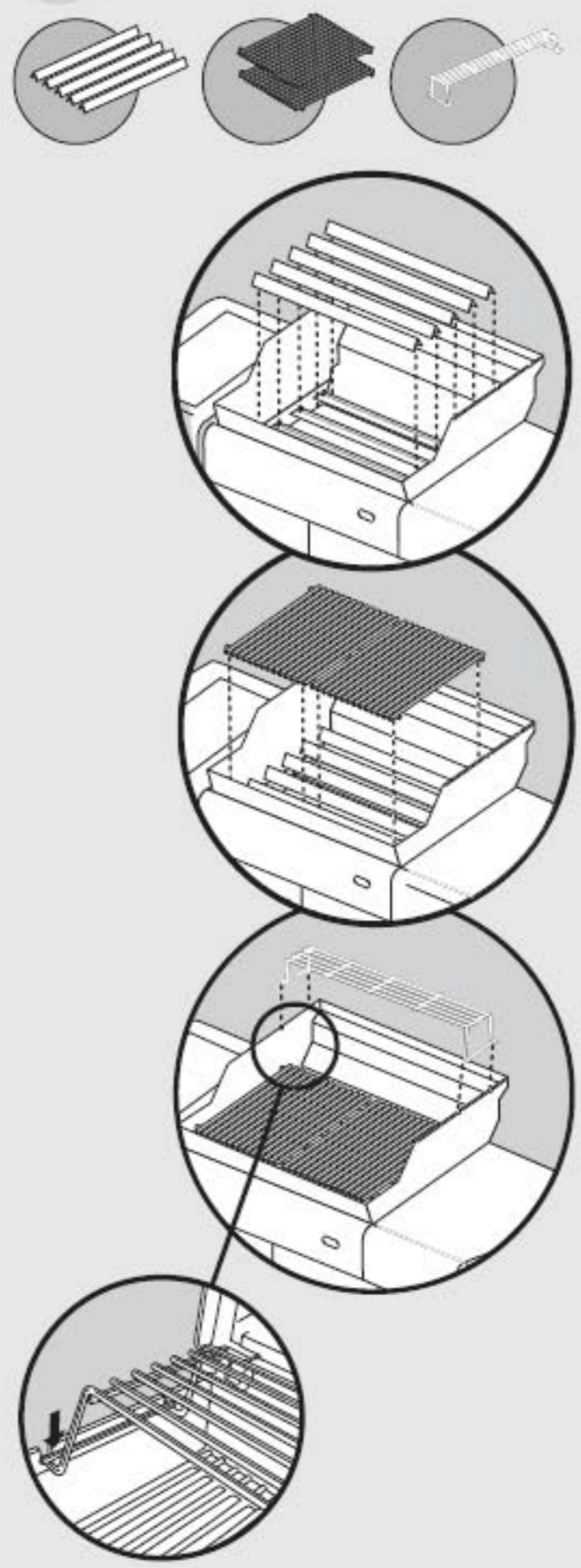


j
J-Clip - 7
Grapa J - 7
Écrou à ressort en J - 7

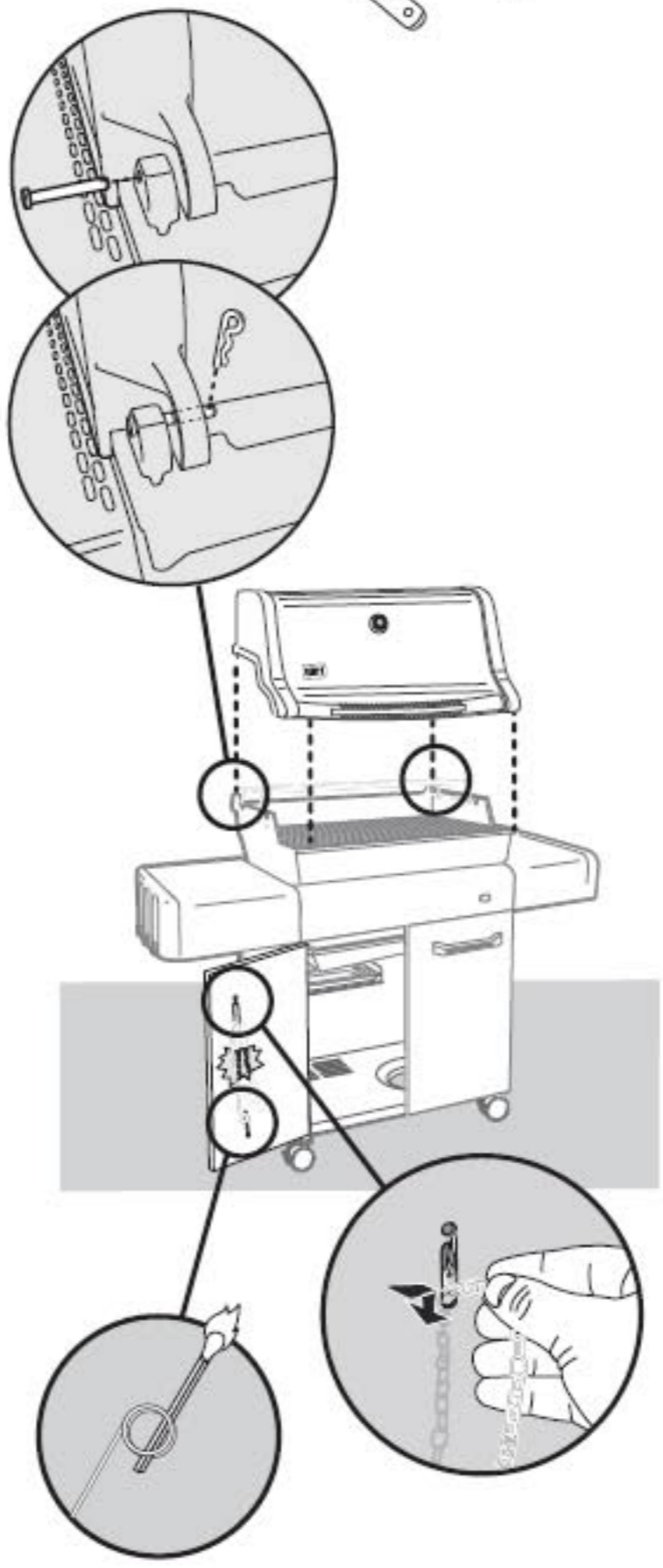
18 2- **210** 3- **310**



21



22 2- **h** **i**



23 2- **b** **g**

