

This Owner's Manual is provided and hosted by [Appliance Factory Parts](#).



BROAN 509S Owner's Manual

[Shop genuine replacement parts for BROAN 509S](#)



[Find Your BROAN HVAC Parts - Select From 1309 Models](#)

----- Manual continues below -----

**MODELS 508, 508MX, 509, 509S
& 509SMX
AUTOMATIC WALL FANS**



To register this product visit
www.broan.com

**MODELOS 508, 508MX, 509, 509S Y
509SMX VENTILADORES
AUTOMATICOS DE PARED**

**READ AND SAVE THESE
INSTRUCTIONS**

WARNING

TO REDUCE THE RISK OF FIRE, ELECTRIC SHOCK, OR INJURY TO PERSONS, OBSERVE THE FOLLOWING:

1. Use this unit only in the manner intended by the manufacturer. If you have questions, contact the manufacturer at the address or telephone number listed in the warranty.
2. Before servicing or cleaning unit, switch power off at service panel and lock the service disconnecting means to prevent power from being switched on accidentally. When the service disconnecting means cannot be locked, securely fasten a prominent warning device, such as a tag, to the service panel.
3. Installation work and electrical wiring must be done by a qualified person(s) in accordance with all applicable codes and standards, including fire-rated construction codes and standards.
4. Sufficient air is needed for proper combustion and exhausting of gases through the flue (chimney) of fuel burning equipment to prevent backdrafting. Follow the heating equipment manufacturer's guideline and safety standards such as those published by the National Fire Protection Association (NFPA), and the American Society for Heating, Refrigeration and Air Conditioning Engineers (ASHRAE), and the local code authorities.
5. When cutting or drilling into wall or ceiling, do not damage electrical wiring and other hidden utilities.
6. Ducted fans must always be vented to the outdoors.
7. If this unit is to be installed over a tub or shower, it must be marked as appropriate for the application.
8. Never place a switch where it can be reached from a tub or shower.
9. This unit must be grounded.

TO REDUCE THE RISK OF A RANGE TOP GREASE FIRE:

1. Never leave surface units unattended at high settings. Boilovers cause smoking and greasy spillovers that may ignite. Heat oils slowly on low or medium settings.
2. Always turn hood ON when cooking at high heat or when cooking flaming foods.
3. Clean ventilating fans frequently. Grease should not be allowed to accumulate on fan or filter.
4. Use proper pan size. Always use cookware appropriate for the size of the surface element.

TO REDUCE THE RISK OF INJURY TO PERSONS IN THE EVENT OF A RANGE TOP GREASE FIRE, OBSERVE THE FOLLOWING:*

1. SMOTHER FLAMES with a close-fitting lid, cookie sheet, or metal tray, then turn off the burner. BE CAREFUL TO PREVENT BURNS. If the flames do not go out immediately, EVACUATE AND CALL THE FIRE DEPARTMENT.
2. NEVER PICK UP A FLAMING PAN - You may be burned.
3. DO NOT USE WATER, including wet dishcloths or towels - a violent steam explosion will result.
4. Use an extinguisher ONLY if:
A. You know you have a Class ABC extinguisher and you already know how to operate it.
B. The fire is small and contained in the area where it started.
C. The fire department is being called.
D. You can fight the fire with your back to an exit.

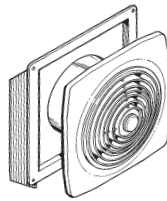
*Based on "Kitchen Firesafety Tips" published by NFPA.

CAUTION

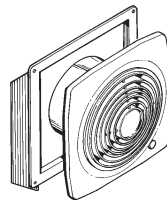
1. For general ventilating use only. Do not use to exhaust hazardous or explosive materials and vapors.
2. To avoid motor bearing damage and noisy and/or unbalanced impellers, keep drywall spray, construction dust, etc. off power unit.
3. Please read specification label on product for further information and requirements.

**TOOLS AND
MATERIALS REQUIRED**

- | | |
|---|--|
| <input type="checkbox"/> Straight blade screwdriver | <input type="checkbox"/> Tape measure or ruler and pencil |
| <input type="checkbox"/> Drill, electric or ratchet drive | <input type="checkbox"/> Electrical supplies of type needed to comply with local codes |
| <input type="checkbox"/> Hammer | <input type="checkbox"/> 4-1/2' of 1x2 for framing installation opening |
| <input type="checkbox"/> Pliers | <input type="checkbox"/> High quality caulking compound |
| <input type="checkbox"/> 1-1/4" Spade bit | |
| <input type="checkbox"/> Circular saw | |
| <input type="checkbox"/> Saber saw | |



**508,
508MX,
509**



**509S
509SMX**

**LEA Y CONSERVE ESTAS
INSTRUCCIONES**

ADVERTENCIA

PARA REDUCIR EL RIESGO DE INCENDIO, DESCARGA ELECTRICA, O LESIONES PERSONALES, CUMPLA CON LOS SIGUIENTES PUNTOS:

1. Solamente use esta unidad de la manera propuesta por el fabricante. Si tiene alguna pregunta, póngase en contacto con el fabricante en la dirección o teléfono anotados en la garantía.
2. Antes de limpiar o de poner en servicio la unidad, apague el interruptor en el panel de servicio, y asegure el panel de servicio para evitar que se encienda accidentalmente. Cuando el dispositivo para desconectar el servicio eléctrico no puede ser cerrado con algún tipo de traba, sujete fuertemente al panel de servicio, una etiqueta de advertencia prominente.
3. El trabajo de instalación y el alambrado eléctrico deben de llevarse a cabo por personal calificado de acuerdo con todos los códigos y las normas aplicables, incluyendo los códigos y normas de construcción contra incendios.
4. Se requiere una cantidad de aire suficiente para la combustión y escape de gases por la chimenea del equipo que quema combustible para prevenir la retrogresión de la llama. Siga las especificaciones y estándares de seguridad para equipos de calefacción del fabricante, tales como los publicados por la Asociación Nacional de Protección Contra Incendios (NFPA por sus siglas en inglés), y la Sociedad Americana de Ingenieros de Calefacción, Refrigeración y Aire Acondicionado (ASHRAE), y los códigos de las autoridades locales.
5. Cuando corte o taladre en una pared o cielo raso, no dañe los cables eléctricos u otras instalaciones no visibles.
6. Los ventiladores con conductos deben ser siempre ventilados hacia el exterior.
7. Si esta unidad va a ser instalada sobre una bañera o ducha, debe ser marcada como apropiada para dicha aplicación.
8. Nunca coloque un interruptor donde pueda ser alcanzado desde la bañera o la ducha.
9. Esta unidad debe ser conectada a tierra.

PARA REDUCIR EL RIESGO DE INCENDIO DEBIDO A GRASA ACUMULADA EN LAS HORNILLAS:

1. Nunca deje sin atender las unidades de superficie cuando tengan ajustes altos. Los reboses pueden provocar humo y derrames grasosos que se pueden incendiar. Caliente lentamente el aceite en un ajuste bajo o medio.
2. Siempre ENCIENDA la campana cuando cocine con alta temperatura o cuando cocine alimentos que se puedan incendiar.
3. Limpie con frecuencia los ventiladores. No debe permitir que la grasa se acumule en el ventilador ni en el filtro.
4. Utilice un sartén de tamaño adecuado. Siempre utilice el utensilio adecuado al tamaño del elemento de superficie.

PARA REDUCIR EL RIESGO DE LESION A PERSONAS RESULTADO DE UN INCENDIO DEBIDO A GRASA ACUMULADA EN LAS HORNILLAS, PROCURE LO SIGUIENTE:*

1. AHOGUE LAS LLAMAS con una tapa ajustada o charola de metal, después apague la hornilla. TENGA CUIDADO A FIN DE EVITAR QUEMADURAS. Si las llamas no se apagan de inmediato, EVACUE Y AVISE A LOS BOMBEROS.
2. NO LEVANTE NUNCA UNA SARTEN QUE ESTE EN LLAMAS - Usted se podrá quemar.
3. NO UTILICE AGUA, incluyendo toallas de cocina mojadas - puede resultar una explosión de vapor violenta.
4. Utilice un extinguidor SOLAMENTE si:
A. Usted sabe que tiene un extinguidor de clas ABC y lo sabe utilizar.
B. El incendio es pequeño y contenido dentro del área donde se inició.
C. Los bomberos han sido avisados.
D. Usted puede combatir el incendio con una salida a su espalda.

* Basado en las recomendaciones para "Seguridad en la Cocina" publicadas por la NFPA de los EEUU.

PRECAUCION

1. Solamente para uso de ventilación general. No se use para extraer materiales o vapores peligrosos o explosivos.
2. Para evitar daños al cojinete del motor y/o impulsores ruidosos o desequilibrados, mantenga la fuente de potencia lejos de rocíos de yeso, de polvo de construcción, etc.
3. Lea la etiqueta de especificaciones del producto para más información y requisitos.

**HERRAMIENTAS Y MATERIALES
NECESARIOS**

- | | |
|---|---|
| <input type="checkbox"/> Destornillador de hoja ancha | <input type="checkbox"/> Sierra saber |
| <input type="checkbox"/> Taladro o perforador | <input type="checkbox"/> Cinta métrica o regla y lápiz |
| <input type="checkbox"/> Martillo | <input type="checkbox"/> Accesorios eléctricos del tipo necesario para cumplir con los códigos locales. |
| <input type="checkbox"/> Alicates | <input type="checkbox"/> Madera: 1,38 m de 2,54 cm x 5,08 cm (4-1/2 pies de 1x2 pulg.) para la abertura de la instalación del marco |
| <input type="checkbox"/> Broca de espada de 3,18 cm (1-1/4" plg.) | <input type="checkbox"/> Masilla de sellar de alta calidad |
| <input type="checkbox"/> Sierra circular | |

**INSTALLER: Leave This Manual With The Homeowner. HOMEOWNER: Use and Care Information on Page 4.
INSTALADOR: Deje este manual con el dueño de casa. DUEÑO DE CASA: Información del uso y mantenimiento en la página 4.**

TYPICAL INSTALLATION

This unit mounts between walls 4-1/2" to 9-1/2" thick. Outside housing flange is fastened to casing strips (1 x 2's). See Fig. 1. If sheathing behind siding is not wood, provide extra supports between walls (nailed or screwed to siding).

PREPARE FAN

1. Remove motor assembly by loosening mounting screws, rotating assembly and lifting motor assembly out of inner housing. (FIG. 2)
2. Use care when handling motor bracket assembly to prevent damage to blade. Do not set down assembly with weight of motor resting on the blade.
3. Pull inner housing out of outer housing.
4. Remove wiring knockout from bottom of wiring box (provided in plastic parts bag). (FIG. 2)

NOTE

Remove bottom knockout ONLY!

INSTALL FAN

1. Choose location on inside wall. Make sure that wall stud does not run through opening. Lay out hole on wall. (FIG. 3) **NOTE:** If fan is installed above a cooking surface, grille center must be located at least 58" above floor or at least 22" above heat source.
2. **509S, 509SMX ONLY.** Lay out smaller hole for rotary switch as shown in Figure 3.
3. Transfer center of hole to outside wall.
4. Cut out hole on inside wall.
5. Lay out 14-1/2" square around center location transferred from inside room. (FIG. 4)
6. Cut square hole in **SIDING ONLY!** DO NOT CUT SHEATHING (FIG. 5)! Nail down all siding ends.
7. Cut round hole for fan housing in sheathing. (FIG. 6)
8. Nail or screw 1x2 casing strips inside square opening. (FIG. 7)
9. Put a large bead of caulk on the inside of flange on outer housing. (FIG. 8)
10. If wall is less than 8" thick, remove one or more knockouts on outer sleeve. (FIG. 8) Use inner sleeve for test fit.

FIG. 1

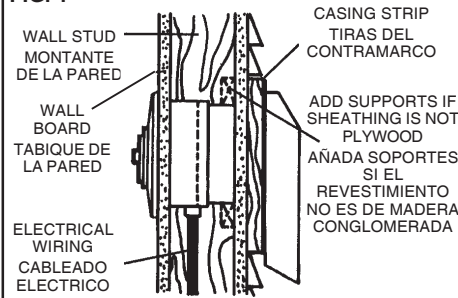


FIG. 2

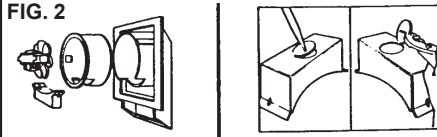


FIG. 3

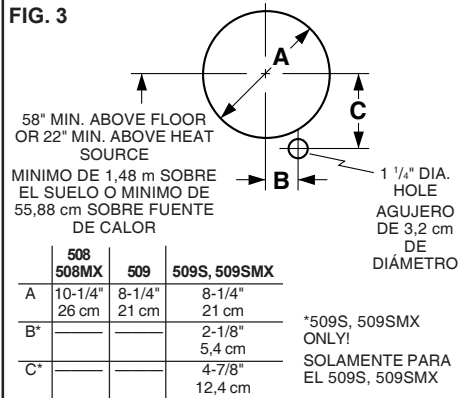


FIG. 4

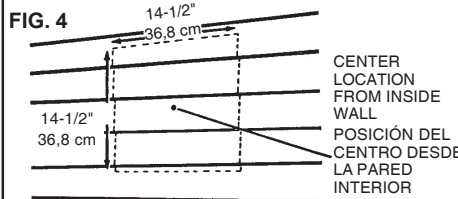


FIG. 5

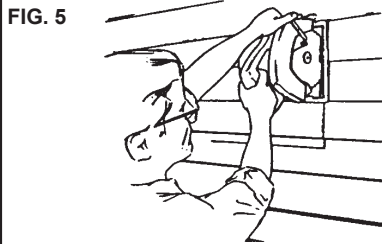


FIG. 6

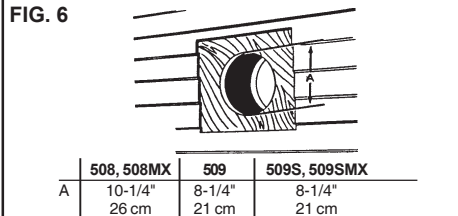


FIG. 7

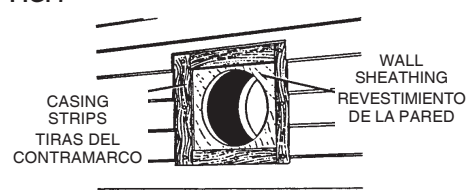
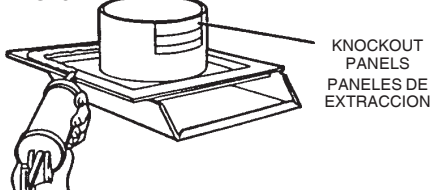


FIG. 8



INSTALACION TIPICA

Esta unidad se monta entre paredes de un grosor entre 11,43 cm y 24,13 cm (4-1/2 plg. y 9-1/2 plg.) El borde exterior de la caja se sujeta a las tiras del contramarco de 2,54 cm x 5,08 cm (de 1 x 2 pulg.).

Vea la figura 1. Si el revestimiento de detrás del entablado no es de madera, proporcione soportes extra entre las paredes (clavadas o atornilladas al entablado).

PREPARACION DEL VENTILADOR

1. Saque el conjunto del motor aflojando los tornillos de montaje, girando el conjunto y levantando el conjunto del motor hacia afuera de la caja interior. (FIG. 2)
2. Use especial cuidado al manejar el conjunto del motor prevenir daño a la hélice del ventilador. No establezca al conjunto con el peso del motor que se reclina sobre la hélice del ventilador.
3. Saque la caja interior de la caja exterior.
4. Saque el disco removible para el cable del fondo de la caja de cables (suministrada en la bolsa de piezas de plástico). (FIG. 2)

NOTA

Saque SOLAMENTE el disco removible del fondo.

INSTALACION DEL VENTILADOR

1. Elija una posición en la pared interior. Compruebe que la abertura no quede donde hay una viga de la pared. Dibuje el agujero en la pared. (FIG. 3) **NOTA:** Si el ventilador se instala sobre una superficie donde se va a cocinar, el centro de la rejilla debe estar situado por lo menos a 1,48 m (58 plg.) del suelo o por lo menos a 55,88 cm (22 plg.) de la fuente de calor.
2. **SOLAMENTE PARA EL MODELO 509S, 509SMX.** Dibuje un agujero más pequeño para el interruptor giratorio como se muestra en la figura 3.
3. Transfiera el centro del agujero a la pared exterior.
4. Recorte el agujero en la pared interior.
5. Dibuje un cuadrado de 36,83 cm (14-1/2 plg.) de lado alrededor del centro que se transfirió del interior del cuarto. (FIG. 4)
6. Corte un agujero cuadrado **SOLAMENTE EN EL ENTABLADO. NO CORTE EL REVESTIMIENTO.** (FIG. 5) Clave todos los extremos del entablado.
7. Corte un agujero redondo para la caja del ventilador en el revestimiento. (FIG. 6)
8. Clave o atornille las tiras del contramarco de 2,54 cm x 5,08 cm (1x2 pulg.) dentro de la abertura cuadrada. (FIG. 7)
9. Aplique una capa de masilla de sellar en el interior del borde de la caja exterior. (FIG. 8)
10. Si la pared tiene menos de 20,32 cm (8 plg.) de grosor, saque uno o más discos removibles de la cubierta exterior. (FIG. 8) Use la cubierta interior para comprobar el ajuste.

11. Insert outer housing through hole on outside wall and nail or screw housing to casing strips. Caulk all around filler strips and flange. (FIG. 9)
12. Run wiring to fan location. Pull wire through both sleeves. (FIG. 10) Insert inner sleeve into opening and fasten sleeves together with three black sheet metal screws provided in plastic bag.
13. Attach wiring to wiring box with proper connector for type of wire being used. Drop box into opening in housing.
14. **509S, 509SMX ONLY!** Insert switch into wiring box and fasten with nut provided. (FIG. 11)
15. Make electrical connections as shown in Figures 12 and 12A. Make sure unit is grounded using green ground screw.
16. Install wiring box cover. Use two screws provided in plastic bag.
17. Reinstall motor assembly and plug in motor.
18. Fasten grille to motor bracket with knob and stud from parts bag. **509S, 509SMX ONLY:** Attach knob to rotary switch. (FIG. 13)

FIG. 9

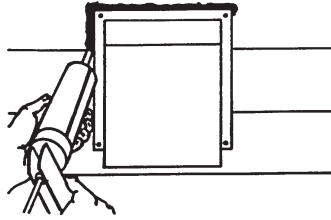


FIG. 10

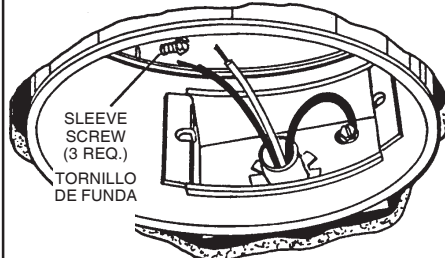


FIG. 11

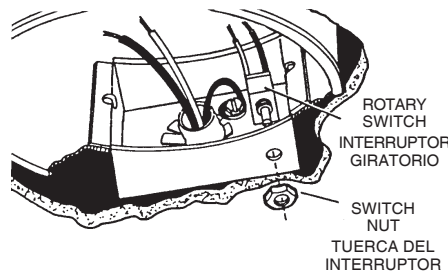


FIG. 12

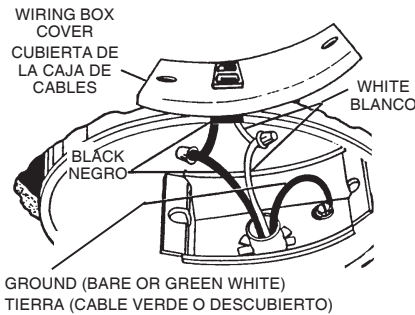


FIG. 12A

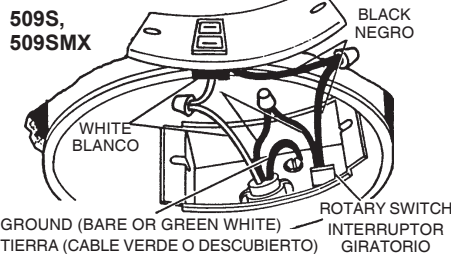
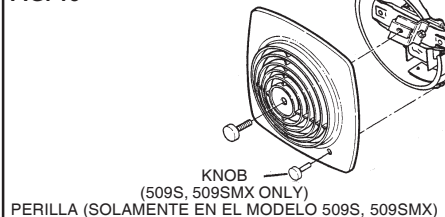


FIG. 13



11. Meta la caja exterior a través del agujero en la pared exterior y clave o atornille la caja a las tiras del contramarco. Selle con masilla de sellar alrededor de las tiras de llenado y el borde. (FIG. 9)
12. Lleve el cableado adonde se instala el ventilador. Tire del cable a través de las dos cubiertas. (FIG. 10) Meta la cubierta interior en la abertura y fije las dos cubiertas con tres tornillos de lámina de metal negro que se incluyen en la bolsa de plástico.
13. Fije el cableado a la caja de cables con el conector apropiado para el tipo de cable que se está usando. Coloque la caja de cables dentro de la caja principal.
14. **SOLAMENTE PARA EL MODELO 509S, 509SMX:** Meta el interruptor en la caja de cables y fíjelo con la tuercas que se suministra. (FIG. 11)
15. Haga las conexiones eléctricas tal como se muestra en las figuras 12 y 12A. Asegúrese de que la unidad está conectada a tierra con el tornillo verde de tierra.
16. Instale la cubierta de la caja de cables. Utilice los dos tornillos que se suministran en la bolsa de plástico.
17. Vuelva a instalar el conjunto del motor y conecte el motor.
18. Sujete la rejilla al soporte del motor con perilla y tornillo de la rejilla en la bolsa de piezas. **SOLAMENTE PARA EL MODELO 509S, 509SMX:** Fije la perilla al interruptor giratorio. (FIG. 13)

USE AND CARE

DISCONNECT ELECTRICAL POWER SUPPLY BEFORE SERVICING FAN.

Always unplug the fan motor before servicing the fan. The motor is permanently lubricated and will never need oiling.

Clean the grill in warm, soapy water. Use a mild detergent, such as a dishwashing liquid. DO NOT USE ABRASIVE CLOTHS, STEEL WOOL OR SCOURING POWDERS.

Clean the fan blade and motor every six months by removing the grille, unplugging the motor, and gently vacuuming the fan blade and motor.

BROAN-NUTONE ONE YEAR LIMITED WARRANTY

Broan-NuTone warrants to the original consumer purchaser of its products that such products will be free from defects in materials or workmanship for a period of one year from the date of original purchase. THERE ARE NO OTHER WARRANTIES, EXPRESS OR IMPLIED, INCLUDING, BUT NOT LIMITED TO, IMPLIED WARRANTIES OF MERCHANTABILITY OR FITNESS FOR A PARTICULAR PURPOSE. During this one-year period, Broan-NuTone will, at its option, repair or replace, without charge, any product or part which is found to be defective under normal use and service.

THIS WARRANTY DOES NOT EXTEND TO FLUORESCENT LAMP STARTERS AND TUBES. This warranty does not cover (a) normal maintenance and service or (b) any products or parts which have been subject to misuse, negligence, accident, improper maintenance or repair (other than by Broan-NuTone), faulty installation or installation contrary to recommended installation instructions.

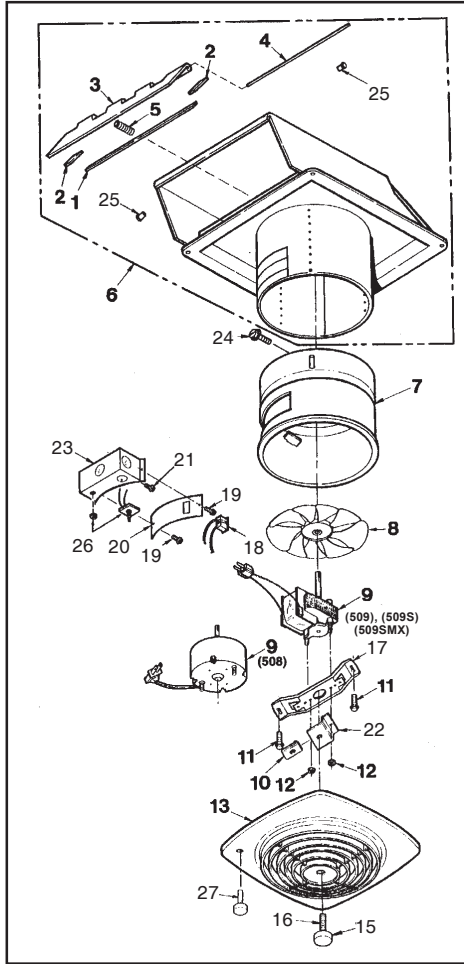
The duration of an implied warranty is limited to the one-year period as specified for the express warranty. Some states do not allow limitation on how long an implied warranty lasts, so the above limitation may not apply to you.

BROAN-NUTONE'S OBLIGATION TO REPAIR OR REPLACE, AT BROAN-NUTONE'S OPTION, SHALL BE THE PURCHASER'S SOLE AND EXCLUSIVE REMEDY UNDER THIS WARRANTY. BROAN-NUTONE SHALL NOT BE LIABLE FOR INCIDENTAL, CONSEQUENTIAL OR SPECIAL DAMAGES ARISING OUT OF OR IN CONNECTION WITH PRODUCT USE OR PERFORMANCE. Some states do not allow the exclusion or limitation of incidental or consequential damages, so the above limitation may not apply to you.

This warranty gives you specific legal rights, and you may also have other rights, which vary from state to state. This warranty supersedes all prior warranties.

To qualify for warranty service, you must (a) notify Broan-NuTone at the address stated below or telephone: 1-800-637-1453, (b) give the model number and part identification and (c) describe the nature of any defect in the product or part. At the time of requesting warranty service, you must present evidence of the original purchase date.

BROAN-NUTONE LLC
926 West State Street,
Hartford, WI 53027



USO Y MANTENIMIENTO

DESCONECTE LA CORRIENTE ELECTRICA ANTES DE DAR SERVICIO AL VENTILADOR.

Desconecte siempre el motor del ventilador antes de dar servicio al ventilador. El motor está lubricado permanentemente y nunca necesitará lubricación.

Limpie la rejilla en agua caliente enjabonada. Use un detergente suave, tal como líquido lavavajillas. NO USE TELAS ÁSPERAS, ESPONJILLAS DE LANA DE ACERO O POLVOS ÁSPEROS.

Limpie el motor y la hélice cada seis meses quitando la rejilla, desconectando el motor, y limpiando el motor y la hélice cuidadosamente con una aspiradora.

GARANTIA BROAN-NUTONE LIMITADA POR UN AÑO

Broan-NuTone garantiza al consumidor comprador original de sus productos que dichos productos carecerán de defectos en materiales o en mano de obra por un período de un año a partir de la fecha original de compra. NO EXISTEN OTRAS GARANTÍAS, EXPLÍCITAS O IMPLÍCITAS, INCLUYENDO, PERO NO LIMITADAS A, GARANTÍAS IMPLÍCITAS DE COMERCIALIZACIÓN O APTITUD PARA UN PROPOSITO PARTICULAR.

Durante el período de un año, y a su propio criterio, Broan-NuTone reparará o reemplazará, sin costo alguno cualquier producto o pieza que se encuentre defectuosa bajo condiciones normales de servicio y uso.

ESTA GARANTIA NO SE APLICA A TUBOS Y ARRANCADORES DE LAMPARAS FLUORESCENTES. Esta garantía no cubre (a) mantenimiento y servicio normales o (b) cualquier producto o piezas que hayan sido utilizadas de forma errónea, negligente, que hayan causado un accidente, o que hayan sido reparadas o mantenidas inapropiadamente (por otras compañías que no sean Broan-NuTone), instalación defectuosa, o instalación contraria a las instrucciones de instalación recomendadas.

La duración de cualquier garantía implícita se limita a un período de un año como se especifica en la garantía expresa. Algunos estados no permiten limitaciones en cuanto al tiempo de expiración de una garantía implícita, por lo que la limitación antes mencionada puede no aplicarse a usted.

LA OBLIGACION DE BROAN-NUTONE DE REPARAR O REEMPLAZAR, SIGUIENDO EL CRITERIO DE BROAN-NUTONE, DEBERA SER EL UNICO Y EXCLUSIVO RECURSO LEGAL DEL COMPRADOR BAJO ESTA GARANTIA. BROAN-NUTONE NO SERA RESPONSABLE POR DAÑOS INCIDENTALES, CONSIGUIENTES, O POR DAÑOS ESPECIALES QUE SURJAN A RAIZ DEL USO O DESEMPEÑO DEL PRODUCTO.

Algunos estados no permiten la exclusión o limitación de daños incidentales o consiguientes, por lo que la limitación antes mencionada puede no aplicarse a usted. Esta garantía le proporciona derechos legales específicos, y usted puede también tener otros derechos, los cuales varían de estado a estado. Esta garantía reemplaza todas las garantías anteriores.

Para calificar en la garantía de servicio, usted debe (a) notificar a Broan-NuTone al domicilio que se menciona abajo o al teléfono: 1-800-637-1453, (b) dar el número del modelo y la identificación de la pieza, y (c) describir la naturaleza de cualquier defecto en el producto o pieza. En el momento de solicitar servicio cubierto por la garantía, usted debe de presentar evidencia de la fecha original de compra.

BROAN-NUTONE LLC
926 West State Street,
Hartford, WI 53027 EE. UU.

SERVICE PARTS

MODELS 508, 508MX, 509, 509S, 509SMX

PIEZAS DE SERVICIO

MODELOS 508, 508MX, 509, 509S y 509SMX

KEY NO.	508, 508MX	509	509S/509SMX	DESCRIPTION	DESCRIPCION
1	99100489	99100489	99100489	Foam - Long (2 Req.)	Espuma - larga (se necesitan 2)
2	99100490	99100490	99100490	Foam - Short (2 Req.)	Espuma - corta (se necesitan 2)
3	98006086	98006086	98006086	Damper Flap	Aletas del amortiguador
4	98006048	98006048	98006048	Damper Rod	Eje del amortiguador
5	99140145	99140145	99140145	Damper Spring	Muelle del amortiguador
6	97011241	97011240	97011240	Outer Housing Assembly (Includes Key Nos. 1, 2, 3, 4, 5, 24)	Conjunto de la caja exterior (Incluye códigos 1, 2, 3, 4, 5, 24)
7	97013672	97007085	97007085	Inner Housing	Caja interior
8	99020271	99020165	99020165	Fan Blade	Hélice del ventilador
9	99080596	99080180	99080180	Motor	Motor
10	99260434	99260434	99260434	¼-20 U-Type Sheet Metal Nut	Tornillo de hoja de metal ¼-20 Tipo U
11	99150479	99150479	99150479	#8-32 x ½ Hex Hd. Self Tapping Screws (2 Req.)*	Tornillos autoenroscables de cabeza hexagonal #8-32 x ½ (se necesitan 2)*
12	99260425	99260428	99260428	Motor Nuts (2 Req.)*	Tuercas del motor (se necesitan 2)*
13	97011851	97011919	97011727	Grille (Polymeric) (includes knob)	Rejilla (Plástico) (incluye perilla de la rejilla)
15	97011918	97011918	97011918	Grille Knob	Perilla de la rejilla
16	—	99420586	99420586	Grille Stud - 2-5/8" long	Tornillo de la rejilla
17	98006066	98007820	98007820	Motor Bracket	Soporte del motor
18	99270982	99270982	99270982	Receptacle	Receptáculo
19	99170245	99170245	99170245	#8B x 3/8 Hex Hd. Self Tapping Screws (2 Req.)*	Tornillos autoenroscables de cabeza hexagonal #8-32 x 3/8 (se necesitan 2)*
20	98006047	98006047	98006047	Wiring Box Cover	Cubierta de la caja de cables
21	99150471	99150471	99150471	#10-32 x ½ Hex Hd. Self Tapping Screw*	Tornillo autoenroscable de cabeza hexagonal #10-32 x ½*
22	98008494	98007819	98007819	Grille Bracket	Soporte de rejilla
23	98006046	98006046	98008491	Wiring Box	Caja de cables
24	99150417	99150417	99150417	#8A x ¼ Hex Hd. Sheet Metal Screws (3 Req.)*	Tornillos de hoja de metal de cabeza hexagonal #8A x ¼ (se necesitan 3)*
25	99100379	99100379	99100379	Plug, Closed End (2 Req.)	Enchufe, extremo cerrado (se necesitan 2)
26	—	—	97005328	Rotary Switch (Includes Nut)	Interruptor giratorio (incluye tuerca)
27	—	—	99360218	Rotary Switch Knob (for polymeric grille)	Perilla de interruptor giratorio (para rejilla plástico)

* Standard Hardware. May be purchased locally

* Material estándar Puede ser adquirido localmente.