

This Owner's Manual is provided and hosted by [Appliance Factory Parts](#).



# BROAN 656 Owner's Manual

[Shop genuine replacement parts for BROAN 656](#)



[Find Your BROAN HVAC Parts - Select From 1309 Models](#)

----- Manual continues below -----

**COMBINATION UNITS**  
**MODEL 656 HEATER/LIGHT**  
**MODEL 658 HEATER/FAN**  
 656F AND 658F FINISH PACKS FOR USE  
 WITH 654H HOUSING PACKS.

**BROAN**

**UNIDADES COMBINADAS**  
**MODELO 656 CALENTADOR/LUZ**  
**MODELO 658 CALENTADOR/VENTILADOR**  
 PAQUETES DE ACABADO 656F y 659F PARA  
 USAR CON PAQUETES DE BASTIDOR 654H.

**READ AND SAVE  
 THESE INSTRUCTIONS**

**LEA Y CONSERVE  
 ESTAS INSTRUCCIONES**

**WARNING**

TO REDUCE THE RISK OF FIRE, ELECTRIC SHOCK, OR INJURY TO PERSONS, OBSERVE THE FOLLOWING:

1. Installation work and electrical wiring must be done by qualified person(s) in accordance with all applicable codes and standards, including fire-rated construction.
2. THIS PRODUCT MUST BE GROUNDED.
3. Do not use this unit with any solid-state speed control device.

**MODEL 658 ONLY:**

4. The combustion air flow needed for safe operation of fuel-burning equipment may be affected by this unit's operation. Follow the heating equipment manufacturer's guideline and safety standards such as those published by the National Fire Protection Association (NFPA), and the American Society for Heating, Refrigeration and Air Conditioning Engineers (ASHRAE), and the local code authorities.
5. Ducted fans must always be vented to the outdoors.
6. When cutting or drilling into wall or ceiling, do not damage electrical wiring and other hidden utilities.
7. Do not install this unit in a tub or shower enclosure.
8. Never place a switch where it can be reached from a tub or shower.
9. Use this unit only in the manner intended by the manufacturer. If you have questions, contact the manufacturer.
10. Before servicing or cleaning unit, switch power off at service panel and lock service panel to prevent power from being switched on accidentally.

**CAUTION**

1. Provide a separate 15 AMP circuit. Use 14 GA. power cable of type which meets code.

**MODEL 658 ONLY**

2. For general ventilating use only. Do not use to exhaust hazardous or explosive materials or vapors.
3. This product is designed for ceiling installation only. This product is designed for installation in ceilings up to a 12/12 pitch. Ductwork must point up. **DO NOT MOUNT THIS PRODUCT IN A WALL.**
4. Install in ceiling only, at least 6" from any wall.
5. For greatest efficiency, install heater so heat is directed toward tub or shower area. Avoid directing toward walls or windows.
6. To avoid motor bearing damage and noisy and/or unbalanced impellers, keep drywall spray, construction dust, etc., off power unit.
7. Please read specification label on product for further information and requirements.

**TOOLS AND  
 MATERIALS REQUIRED**

- Straight-blade & Phillips screwdrivers
- Saber or Keyhole Saw
- Hammer
- Pliers or Nut Driver

**MODEL 658 ONLY**

- 4" round duct and elbows (as needed)
- Roof or wall cap
- Duct tape
- Electrical supplies (to comply with codes)

FIG. 1

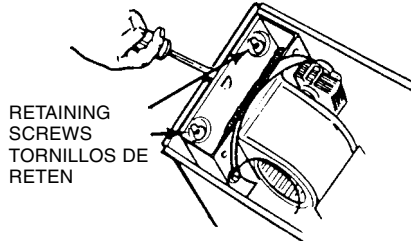


FIG. 2

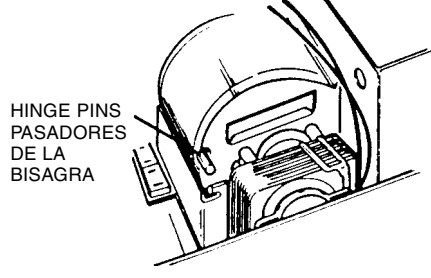


FIG. 3

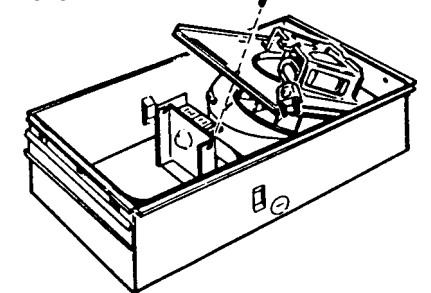


FIG. 4

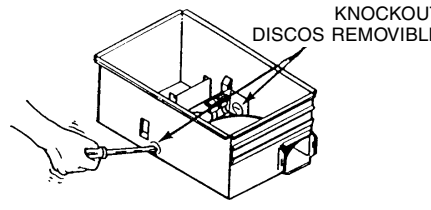
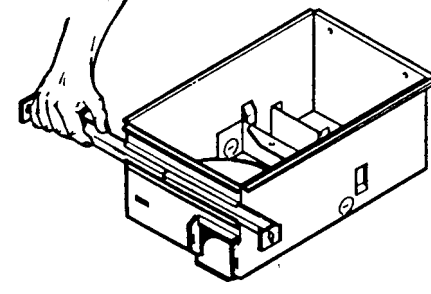


FIG. 5



**ADVERTENCIA**

PARA REDUCIR EL RIESGO DE INCENDIO, DESCARGA ELECTRICA O LESIONES PERSONALES, CUMPLA CON LOS SIGUIENTES PUNTOS:

1. El trabajo de instalación y el alambrado eléctrico deben de llevarse a cabo por personal calificado de acuerdo con todos los códigos y las normas correspondientes, incluyendo los códigos y normas de construcción a prueba de incendios.
2. ESTE PRODUCTO DEBE SER CONECTADO A TIERRA.
3. No utilice esta unidad con aparatos de estado sólido de control de velocidad.

**SOLAMENTE PARA EL MODELO 658:**

4. La circulación del aire de combustión que se necesitara para el funcionamiento sin peligro de equipo de quemado de combustible puede ser afectado con el funcionamiento de esta unidad. Siga las especificaciones del fabricante del equipo de calefacción y las normas de seguridad semejantes a las publicadas por la Asociación nacional de protección contra incendios (NFPA por sus siglas en inglés), y la Sociedad americana de ingenieros de calefacción, refrigeración y aire acondicionado (ASHRAE), y los códigos de las autoridades locales.
5. Los ventiladores con conductos siempre deben de ventilar hacia el exterior.
6. Cuando corte o taladre en una pared o techo, no dañe los cables eléctricos u otras instalaciones ocultas.
7. No instale esta unidad sobre una bañera o ducha.
8. Nunca coloque un interruptor donde pueda ser alcanzado desde la bañera o la ducha.
9. Solamente use esta unidad de la manera propuesta por el fabricante. Si tiene alguna pregunta, póngase en contacto con el fabricante.
10. Antes de limpiar o reparar la unidad, apague la energía en el panel de servicio y asegúrelo para evitar que se encienda accidentalmente.

**PRECAUCION**

1. Provea un circuito por separado de 15 AMP. Use un cable de corriente 14 GA. del tipo conforme al código.

**SOLAMENTE PARA EL MODELO 658**

2. Solamente para uso de ventilación general. No use para ventilar materiales y vapores peligrosos o explosivos.
3. Este producto está diseñado solamente para instalarse en el cielo raso. Este producto está diseñado para instalarse en cielos rasos con una pendiente de hasta 12/12. El sistema de conductos debe apuntar hacia arriba. **NO MONTE ESTE PRODUCTO EN LA PARED.**
4. Instalar en el techo solamente por lo menos a 6" de la pared.
5. Para asegurar la mayor eficiencia, instale el calentador de manera que el calor esté dirigido hacia el área del baño o ducha. Evite dirigir el calor hacia paredes o ventanas.
6. Para evitar daños al cojinete del motor y/o impulsores ruidosos o desequilibrados, mantenga la fuente de potencia lejos de rocíos de pared seca, de polvo de construcción, etc.
7. Lea la etiqueta de especificaciones del producto para más información y requisitos.

**HERRAMIENTAS Y  
 MATERIALES NECESARIOS**

- Destornilladores con rectos lados y Phillips
- Sierra de puntar o saber
- Martillo
- Alicates o aprieta-tuercas

**INSTALLER: Leave This Manual With The Homeowner. HOMEOWNER: Use and Care Information on Page 3.**  
**INSTALADOR: Deje este manual con el dueño de la casa. DUEÑO DE LA CASA: Información del uso y cuidado en la página 3.**

## PREPARE THE UNIT

1. Unplug the heater assembly from the RED receptacle.
2. Loosen the two retaining screws on the inside of the heater discharge opening.  
Place a screwdriver tip between the outer wall of the discharge opening and the fan housing. Gently pry outward until the exhaust discharge slips off the support lip on the outer housing. (FIG. 1)
3. Unhook hinge pins and lift heater assembly out of housing. (FIG. 2)

### STEPS 4 & 5 - MODEL 658 ONLY

4. Unplug the fan assembly from the BLACK receptacle. Remove the plastic bag and set it aside.
5. Remove the mounting screw and carefully lift the fan assembly out of the housing. (FIG. 3)
6. Refer to the wiring diagram of your unit on the next page. Remove appropriate knockout(s) by inserting a screwdriver blade into slots and bending it back and forth to break tabs. (FIG. 4)
7. Insert the adjustable mounting brackets into the bracket channels on the housing. (FIG. 5)

## INSTALL THE UNIT

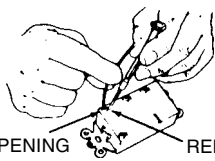
### STEP 8 - MODEL 658 ONLY

8. For best results, choose a location which allows fan to be vented outside with the shortest possible duct run and the fewest number of elbows.
9. Position unit between joists and extend mounting brackets. Position brackets such that bottom edge of housing will be flush with finished ceiling. Mark the top of keyhole slot on all four mounting brackets. (FIG. 6)
10. Remove unit temporarily, and pound nails partially into joists at all four marked locations. (FIG. 7)
11. Hang unit from nails and use embossed measuring guides to check if unit will be flush with finished ceiling. Pound nails tight. For wide joist centers: A #8 x 3/8 self-tapping screw can be used to join extended brackets together and create a rigid mount. To ensure a noise-free mount, crimp the bracket channels tightly around mounting brackets. (FIG. 8)

### STEP 12 - MODEL 658 ONLY

12. Snap the damper/duct connector onto housing. Make sure that tabs on the connector lock in housing slots. (Top of damper/duct connector will be flush with top of housing.) (FIG. 9)
13. Wire unit according to appropriate diagram. (FIG. 10 or FIG. 11)

### NOTE



WIRING OPENING RELEASE SLOT

If the switch has not been wired properly and wires need to be moved:

1. Each wire opening has a release slot.
2. Push a small nail or screwdriver into release slot while gently removing wire.
3. DO NOT pull any wire out of the switch without using the release slot. The switch may be damaged.
14. Replace heater assembly removed in STEP 3 and plug it into RED receptacle. Direct wires away from blower inlet.

### STEP 15 - MODEL 658 ONLY

15. Replace fan assembly removed in STEP 5 and plug it into BLACK receptacle.

FIG. 6

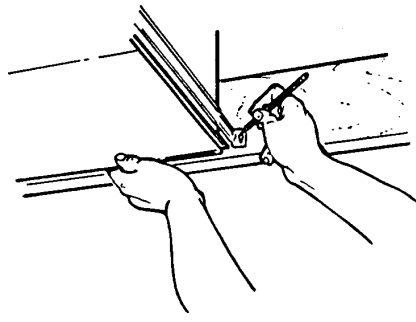


FIG. 7

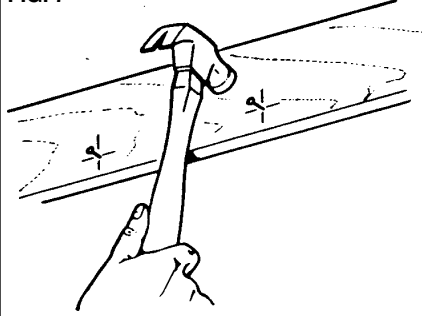


FIG. 8

EMBOSSED MEASURING GUIDES GUIAS ESTAMPADAS DE MEDICION

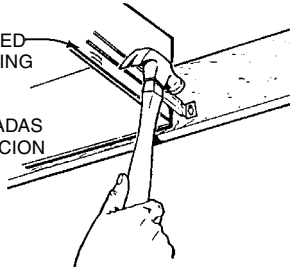
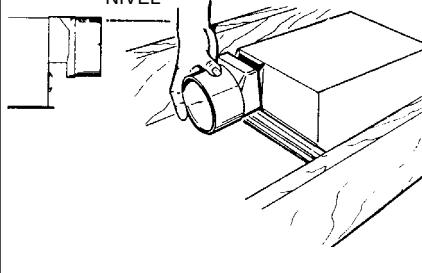


FIG. 9

FLUSH NIVEL



## SOLAMENTE PARA EL MODELO 658

- Conducto redondo de 10,16 cm ( 4 plg.) y codos (los que se necesiten)
- Techo o casquete de pared
- Cinta adhesiva para conductos
- Artículos eléctricos (que cumpla con los códigos)

## PREPARACION DE LA UNIDAD

1. Desconecte el conjunto del calentador del enchufe ROJO.
2. Afloje los dos tornillos de retén en el interior de la entrada de descarga del calentador.  
Coloque la punta del destornillador entre la pared exterior de la entrada de descarga y la carcasa del ventilador. Haga palanca suavemente hacia afuera hasta que la descarga del escape salga de la pestaña de apoyo en la carcasa exterior. (FIG. 1)
3. Desenganche los pasadores de la bisagra y saque el conjunto del calentador hacia afuera de la carcasa. (FIG. 2)

### PASOS 4 Y 5 - SOLAMENTE PARA EL MODELO 658

4. Desconecte el ventilador del enchufe NEGRO. Saque la bolsa de plástico y déjela a un lado.
5. Quite el tornillo de montaje y cuidadosamente saque el ventilador hacia afuera de la carcasa. (FIG. 3)
6. Refiérase al diagrama de conexiones de la unidad en la página siguiente. Saque los discos removibles apropiados introduciendo la punta del desmontador en las ranuras y moviendo éste de un lado a otro hasta romper las pestañas. (FIG. 4)
7. Inserte los soportes de montaje ajustables en los canales para los soportes en la carcasa. (FIG. 5)

## INSTALACION DE LA UNIDAD

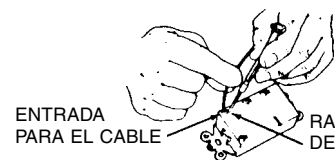
### PASO 8 - SOLAMENTE PARA EL MODELO 658

8. Para mejores resultados, elija un lugar que permita que el ventilador ventile hacia afuera usando la menor cantidad de ducto y el menor número posible de codos.
9. Sitúe la unidad entre las vigas y extienda los soportes de montaje. Coloque los soportes de manera que el extremo inferior de la carcasa quede al nivel del techo acabado. Marque la parte superior de la ranura en los cuatro soportes de montaje. (FIG. 6)
10. Saque la unidad por unos momentos, y clave los clavos parcialmente en las vigas en las cuatro posiciones marcadas. (FIG. 7)
11. Cuelgue la unidad de los clavos y use las guías estampadas de medición para comprobar si la unidad se encuentra a nivel con el techo acabado. Termine de clavar los clavos. En caso de que el centro de las vigas sea ancho: se puede usar un tornillo autoencroscables No. 8 x 3/8 para juntar los soportes extendidos y crear una montura rígida. Para obtener una montura silenciosa, pliegue los canales alrededor de los soportes de montaje. (FIG. 8)

### PASO 12 - SOLAMENTE PARA EL MODELO 658

12. Inserte la conexión del amortiguador/conducto en la carcasa. Compruebe de que las pestañas del conector enganchan en las ranuras de la caja. (La parte superior del amortiguador/conducto debe estar a nivel con la parte superior de la carcasa). (FIG. 9)

13. Conecte la unidad de acuerdo con el diagrama a continuación. (FIG. 10 o FIG. 11)



ENTRADA PARA EL CABLE RANURA DE DESENGANCHE

1. Cada entrada para cable posee una ranura de desenganche.
2. Introduzca un clavo pequeño o un destornillador en la ranura de desenganche mientras saca el cable poco a poco.
3. No tire de los cables hacia afuera del interruptor sin usar la ranura de desenganche. Esto puede dañar el interruptor.
14. Vuelva a colocar el conjunto del calentador que fue retirado en el PASO 3 y conéctelo al enchufe ROJO. Instale los alambres alejados de la entrada de aire al ventilador.

**STEPS 16 & 17 - MODEL 656 ONLY**

**CAUTION:** To avoid the possibility of overheating and/or fire, the grille must be installed as shown in Fig. 12. Acorn nut must attach to threaded rod through proper hole in light reflector.

- Slide the light reflector into opening in grille and plug into WHITE receptacle. Use acorn nut from plastic bag to attach grille/reflector assembly to threaded rod on housing. Tighten securely using pliers or nut driver. Install a light bulb 100 Watt maximum. (FIG. 12)
- Install light lens by (1) hooking one of its tabs into notch in grille/reflector assembly; (2) apply light pressure to other tab with fingertips and (3) snap into place. (FIG. 13)

**STEP 18 - MODEL 658 ONLY**

- Fasten grille with single grille screw. Snap grille button into place over screw. (FIG. 14)

**USE AND CARE**

DISCONNECT ELECTRIC POWER SUPPLY BEFORE CLEANING OR SERVICING THIS UNIT.

**TO REPLACE BULB** - Remove lens by gently depressing sides and pull down. Use bulb rated up to 100 watts only.

**TO CLEAN LENS AND GRILLE** - Remove lens as explained above. Remove bulb. Remove acorn nut in center of reflector and lower assembly.

**CAUTION:** Grille and reflector are separate units. Unplug light from white receptacle. Plastic parts can be cleaned with mild, soapy water and dried with soft cloth. **DO NOT USE ABRASIVE CLOTHS, STEEL WOOL PADS, OR SCOURING POWDERS.**

**TO CLEAN FAN ASSEMBLY** - Unplug fan motor cord from black receptacle. Remove retaining screw located near receptacle. See FIG. 3.

**CAUTION:** Fan and motor will swing downward when screw is removed. Support this unit with free hand while removing retaining screw.

Gently vacuum fan, motor and interior of housing. Motor is permanently lubricated - Do not oil or disassemble motor.

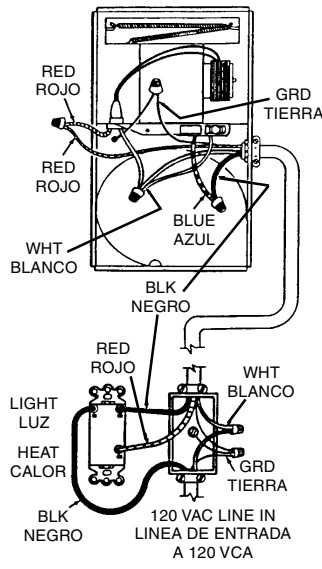
**TO CLEAN HEATER ASSEMBLY** - Unplug heater cord from red receptacle. Loosen retaining screws. Place a screwdriver tip between outer wall of housing and heater exhaust opening. Gently pry outward until exhaust housing slips off support tip. See FIG. 1.

**CAUTION:** Unit will swing downward when released. Support with free hand while prying with screwdriver. Gently vacuum blower, motor and interior of housing. Motor is permanently lubricated - Do not oil or disassemble motor.

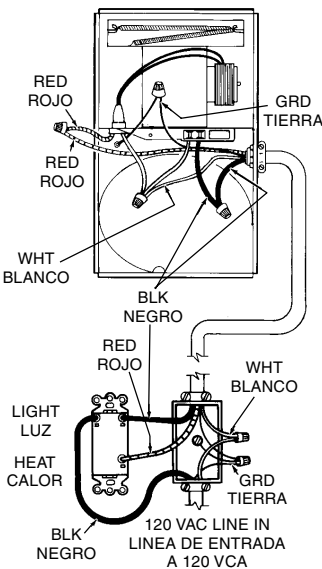
**METAL AND ELECTRICAL PARTS SHOULD NEVER BE IMMERSSED IN WATER.**

**TO REASSEMBLE ALL ABOVE PARTS** - Reverse all procedures explained above. Be sure hinge pins are in place when reassembling fan and heater units. (See FIG. 2.) Assemblies should not be disassembled any further than explained above.

**FIG. 10 MODEL 656 MODELO 656**



**FIG. 11 MODEL 658 MODELO 658**



**PASO 15 - SOLAMENTE PARA EL MODELO 658**

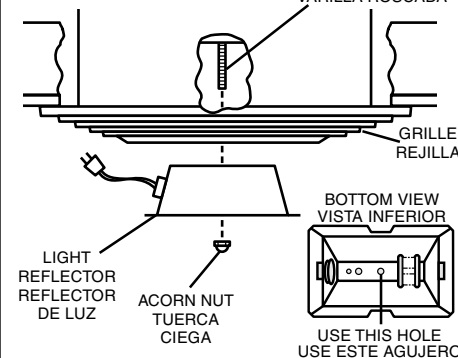
- Vuelva a colocar el conjunto del ventilador que fue retirado en el paso 5 y conéctelo al enchufe NEGRO.

**PASOS 16 y 17 - SOLAMENTE PARA EL MODELO 656**

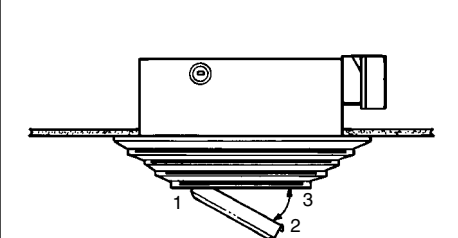
**PRECAUCION:** Para evitar la posibilidad de un sobrecalentamiento y/o un incendio, la rejilla debe ser instalada se muestra en Fig. 12. La tuerca ciega debe conectarse a la varilla roscada a través del agujero apropiado en el reflector de luz.

- Deslice el reflector de luz en la abertura de la rejilla y conéctelo al enchufe BLANCO. Use la tuerca en la bolsa de plástico para sujetar la rejilla y el reflector de luz a la varilla roscada de la carcasa. Apriete con fuerza usando el alicate o el aprietatuercas. Instale una bombilla de un máximo de 100 vatios. (FIG. 12)
- Para instalar el lente de la luz: 1) Enganche una de las pestañas en la muesca del conjunto de rejilla/reflector; 2) Aplique un poco de presión a la otra pestaña con las yemas de los dedos, y 3) Encájela en su sitio. (FIG. 13)

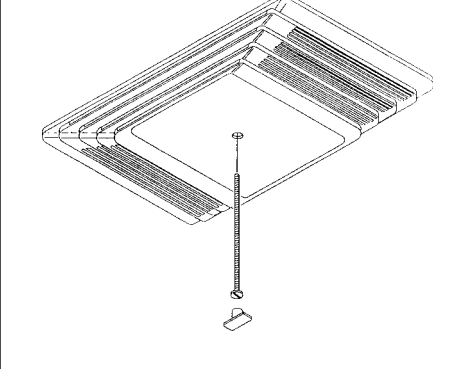
**FIG. 12**



**FIG. 13**



**FIG. 14**



**PASO 18 - SOLAMENTE PARA EL MODELO 658**

- Sujete la rejilla con el tornillo para la rejilla. Coloque el botón de la rejilla en su sitio sobre el tornillo. (FIG. 14)

**USO Y CUIDADO**

DESCONECTE LA FUENTE DE ENERGIA ELECTRICA ANTES DE LIMPIAR O REPARAR A ESTA UNIDAD.

**PARA REEMPLAZAR LA BOMBILLA:** Quite el lente, presionando suavemente los lados y empuje. Use una bombilla de una capacidad nominal máxima de 100 vatios.

**PARA LIMPIAR EL LENTE Y LA REJILLA:** saque el lente como se explica arriba. Saque la lámpara. Saque la tuerca ciega del centro del reflector y baje el conjunto.

**PRECAUCION:** la rejilla y el reflector son unidades separadas. Desconecte la luz del enchufe blanco. Las piezas de plástico se pueden limpiar con agua enjabonada y secadas con un paño suave. **NO USE TELAS ABRASIVAS, ESPONJILLAS DE LANA DE ACERO, NI POLVOS ABRASIVOS.**

**PARA LIMPIAR EL CONJUNTO DEL VENTILADOR:** Desconecte el cable de corriente del ventilador del enchufe negro. Saque el tornillo de retén situado cerca del enchufe. Vea FIG. 3.

**PRECAUCION:** El ventilador y el motor se vendrán un poco hacia adelante cuando saque el tornillo. Sujete la unidad con una mano mientras saca el tornillo de retén. Pase un aspirador suavemente por el ventilador, motor e interior de la caja. El motor está permanentemente lubricado. No lubricar o desarmar.

**PARA LIMPIAR EL CONJUNTO DEL CALENTADOR:** Desconecte el cable de corriente del enchufe rojo. Afloje los tornillos de retén. Sitúe la punta del destornillador entre la pared exterior de la carcasa y la abertura de escape del calentador. Haga palanca suavemente hasta que la carcasa del escape se deslice sobre la punta de soporte. Vea FIG. 1.

**PRECAUCION:** El ventilador y el motor se vendrán un poco hacia adelante cuando saque el tornillo. Sujete la unidad con una mano mientras hace palanca con el destornillador. Pase un aspirador suavemente por el ventilador, motor e interior de la caja. El motor está permanentemente lubricado. No lubricar o desarmar.

**EL METAL Y LAS PIEZAS ELECTRICAS NUNCA DEBEN SER SUMERGIDAS EN AGUA.**

**PARA VOLVER A ENSAMBLAR LAS PIEZAS MENCIONADAS ARRIBA:** Efectúe los procedimientos al revés. Compruebe de que los pasadores de las bisagras están en su sitio cuando vuelva a ensamblar el ventilador y el calentador. (Vea FIG. 2.) Los conjuntos no deben ser desmontados más de lo que se explica arriba.

**BROAN ONE YEAR LIMITED WARRANTY**  
**BROAN-NUTONE ONE YEAR LIMITED WARRANTY**

Broan-Nutone warrants to the original consumer purchaser of its products that such products will be free from defects in materials or workmanship for a period of one year from the date of original purchase. THERE ARE NO OTHER WARRANTIES, EXPRESS OR IMPLIED, INCLUDING, BUT NOT LIMITED TO, IMPLIED WARRANTIES OF MERCHANTABILITY OR FITNESS FOR A PARTICULAR PURPOSE.

During this one-year period, Broan-NuTone will, at its option, repair or replace, without charge, any product or part which is found to be defective under normal use and service.

THIS WARRANTY DOES NOT EXTEND TO FLUORESCENT LAMP STARTERS AND TUBES. This warranty does not cover (a) normal maintenance and service or (b) any products or parts which have been subject to misuse, negligence, accident, improper maintenance or repair (other than by Broan-NuTone), faulty installation or installation contrary to recommended installation instructions.

The duration of an implied warranty is limited to the one-year period as specified for the express warranty. Some states do not allow limitation on how long an implied warranty lasts, so the above limitation may not apply to you.

BROAN-NUTONE'S OBLIGATION TO REPAIR OR REPLACE, AT BROAN-NUTONE'S OPTION, SHALL BE THE PURCHASER'S SOLE AND EXCLUSIVE REMEDY UNDER THIS WARRANTY. BROAN-NUTONE SHALL NOT BE LIABLE FOR INCIDENTAL, CONSEQUENTIAL OR SPECIAL DAMAGES ARISING OUT OF OR IN CONNECTION WITH PRODUCT USE OR PERFORMANCE. Some states do not allow the exclusion or limitation of incidental or consequential damages, so the above limitation may not apply to you.

This warranty gives you specific legal rights, and you may also have other rights, which vary from state to state. This warranty supersedes all prior warranties.

To qualify for warranty service, you must (a) notify Broan-Nutone at the address stated below or telephone: 1-800-637-1453, (b) give the model number and part identification and (c) describe the nature of any defect in the product or part. At the time of requesting warranty service, you must present evidence of the original purchase date.

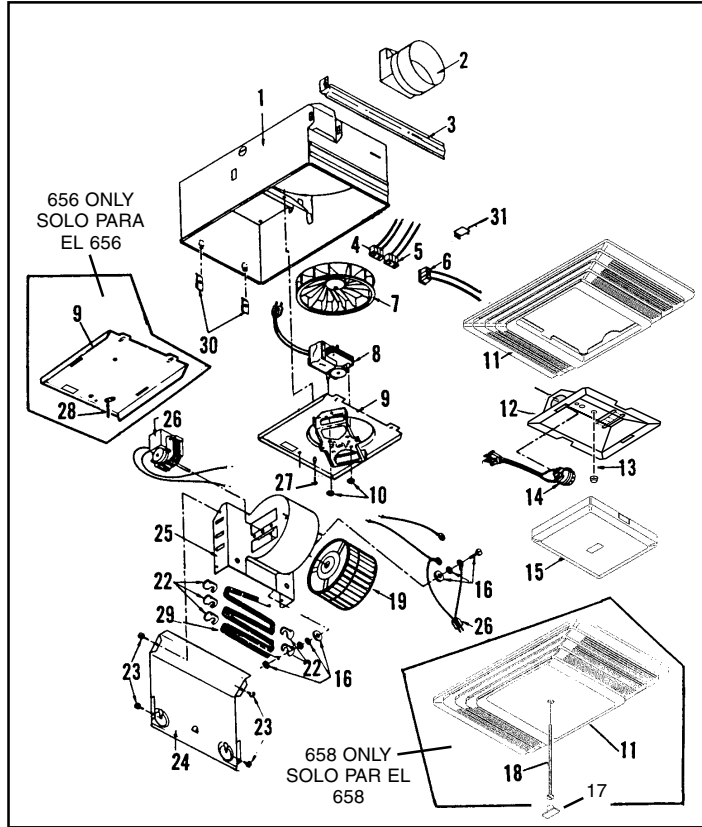
**Broan-NuTone LLC**  
 926 West State Street  
 Hartford, WI 53027  
 (1-800-637-1453)

**SERVICE PARTS**

**Models 656 & 658**

**PIEZAS DE SERVICIO**

**Modelos 656 y 658**



**GARANTIA BROAN-NUTONE LIMITADA POR UN AÑO**

Broan-Nutone garantiza al consumidor comprador original de sus productos que dichos productos carecerán de defectos en materiales o en mano de obra por un periodo de un año a partir de la fecha original de compra. NO EXISTEN OTRAS GARANTÍAS, EXPRESAS NI IMPLÍCITAS, INCLUYENDO, PERO NO LIMITADAS A, GARANTÍAS IMPLÍCITAS DE COMERCIALIZACION O APTITUD PARA UN PROPOSITO PARTICULAR. Durante el periodo de un año, y a su propio criterio, Broan-NuTone reparará o reemplazará, sin costo alguno, cualquier producto o pieza que se encuentre defectuosa bajo condiciones normales de servicio y uso.

ESTA GARANTIA NO SE APLICA A TUBOS Y ARRANCADORES DE LAMPARAS FLUORESCENTES. Esta garantía no cubre (a) mantenimiento y servicio normales ni (b) cualquier producto o piezas que hayan sido utilizadas de forma errónea, negligente, que hayan tenido un accidente, o que hayan sido reparadas o mantenidas incorrectamente (por otras compañías que no sean Broan-NuTone), instalación defectuosa, o instalación contraria a las instrucciones de instalación recomendadas.

La duración de cualquier garantía implícita se limita a un periodo de un año como se especifica en la garantía expresa. Algunos estados no permiten limitaciones en cuanto al tiempo de expiración de una garantía implícita, por lo que la limitación antes mencionada puede no corresponderle.

LA OBLIGACION DE BROAN-NUTONE DE REPARAR O REEMPLAZAR, SIGUIENDO EL CRITERIO DE BROAN-NUTONE, DEBERA SER EL UNICO Y EXCLUSIVO RECURSO LEGAL DEL COMPRADOR BAJO ESTA GARANTIA. BROAN-NUTONE SERA RESPONSABLE POR DAÑOS ACCIDENTALES, CONSIGUIENTES, O POR DAÑOS ESPECIALES RESULTANTES O EN CONEXION CON EL USO O EL RENDIMIENTO DEL PRODUCTO.

Algunos estados no permiten la exclusión o limitación de daños accidentales o consiguientes, por lo que la limitación antes mencionada puede no aplicarse a usted.

Esta garantía le proporciona derechos legales específicos, y usted puede también tener otros derechos, los cuales varían de estado a estado. Esta garantía reemplaza todas las garantías anteriores. Para tener derecho al servicio de garantía, usted debe (a) notificar a Broan-NuTone en la dirección que se menciona abajo o al teléfono: 1-800-637-1453 en los E.E.U.U., (b) dar el número del modelo y la identificación de la pieza, y (c) describir la naturaleza de cualquier defecto en el producto o pieza. En el momento de solicitar servicio cubierto por la garantía, usted debe presentar comprobación de la fecha original de compra.

**Broan-NuTone LLC**  
 926 West State Street  
 Hartford, WI 53027  
 (1-800-637-1453)

**Replacement parts can now be ordered on our website. Please visit us at [www.Broan.com](http://www.Broan.com)**

**Las piezas de recambio se pueden ahora pedir en nuestro Web site. Visítenos por favor en [www.Broan.com](http://www.Broan.com)**

KEY NO. NUMERO DE CODIGO	MODEL 656 PART NO. MODELO 656 NO. PIEZ	MODEL 658 PART NO. MODELO 658 NO. PIEZ	DESCRIPTION	DESCRIPCION
1	97007383	97007383	Housing	Carcasa
2	----	97014185	Damper	Amortiguador
3	98003036	98003036	Mounting Bracket (4 Req.)	Soporte de montaje (se necesitan 4)
4	99270479	----	Receptacle, White	Enchufe - Blanco
5	----	99270748	Receptacle, Black	Enchufe - Negro
6	99270489	99270489	Receptacle, Red	Enchufe - Rojo
7	----	99110446	Plastic Blower Wheel	Disco de plástico del soplador
8	----	99080166	Fan Motor	Motor del ventilador
9	97013628	97006987	Motor Plate / Partition Assembly	Placa del motor/Conjunto del espaciador
10	----	99260428	Nut (4 Req.)	Tuerca (se necesitan 4)
11	97013836	97013581	Grille	Rejilla
12	97014211	----	Light Reflector	Reflector de luz
13	97005316	----	Nut	Tuerca
14	99770118	----	Light Socket	Casquillo de la lámpara
15	97013578	----	Light Lens	Lente de la luz
16	97005058	97005058	Bolt Assembly	Conjunto de tornillos
17	----	99110748	Logo Button	Botón con el logo
18	----	99150566	Grille Screw	Tomillo de la parilla
19	99020290	99020290	Blower Wheel	Disco del soplador
21	93260457	93260457	#10 - 32 Nut (7 Req.)	Tuerca No. 10-32 (se necesitan 7)
22	99270107	99270107	Heater Hooks (5 Req.)	Ganchos del calentador (se necesitan 5)
23	99150417	99150417	#8 x 1/4 Sheet Metal Screws (4 Req.)	Tomillos de lámina metálica No. 8 x 1/4 (se necesitan 4)
24	98003788	98003788	Heater Scroll Cover	Cubierta de la espiral del calentador
25	97005006	97005006	Heater Scroll Housing	Carcasa de la espiral del calentador
26	99080591	99080591	Heater Motor	Motor del calentador
27	99170245	99170245	#8 x 3/8 Sheet Metal Screw	Tomillo de lámina metálica No. 8 x 3/8
28	99160410	----	Grille Stud	Pasador de la rejilla
29	98004514	98004514	Heater Element	Elemento calentador
30	99260566	99260566	Tinnerman Nut #10-32 (2 Req.)	Tuerca Tinnerman No. 10 x 32 (se necesitan 2)
31	98000566	----	Aluminum Receptacle Plug	Enchufe de aluminio

Order service parts by Part No. - NOT by Key No.  
 Encargue piezas de servicio por No. Piez - NO por No. Codigo.

**Broan-NuTone LLC, 926 West State Street, Hartford, WI 53027 (1-800-637-1453)**

**99042375M**