

This Owner's Manual is provided and hosted by [Appliance Factory Parts](#).



BROAN 883904 Owner's Manual

[Shop genuine replacement parts for BROAN 883904](#)



[Find Your BROAN HVAC Parts - Select From 1309 Models](#)

----- Manual continues below -----

88000 SERIES/MICROTEK® SYSTEM IV CONVERTIBLE RANGE HOOD INSTALLATION INSTRUCTIONS

READ AND SAVE THESE INSTRUCTIONS

For Ductfree Installation:

Follow all general steps and:
purchase a 97007662 Microtek® System IV Filter Kit, available from your Broan Distributor or write Broan Mfg. Co., Inc., P.O. Box 140, Hartford WI, 53027, USA.

**⚠ INTENDED FOR DOMESTIC
COOKING ONLY. ⚠**

WARNING ⚠ ⚠

TO REDUCE THE RISK OF FIRE, ELECTRIC SHOCK, OR INJURY TO PERSONS, OBSERVE THE FOLLOWING:

1. Use this unit only in the manner intended by the manufacturer. If you have questions, contact the manufacturer at the address or telephone number listed in the warranty.
2. Before servicing or cleaning unit, switch power off at service panel and lock the service disconnecting means to prevent power from being switched on accidentally. When the service disconnecting means cannot be locked, securely fasten a prominent warning device, such as a tag, to the service panel.
3. Installation work and electrical wiring must be done by a qualified person(s) in accordance with all applicable codes and standards, including fire-rated construction codes and standards.
4. Sufficient air is needed for proper combustion and exhausting of gases through the flue (chimney) of fuel burning equipment to prevent backdrafting. Follow the heating equipment manufacturer's guideline and safety standards such as those published by the National Fire Protection Association (NFPA), and the American Society for Heating, Refrigeration and Air Conditioning Engineers (ASHRAE), and the local code authorities.
5. When cutting or drilling into wall or ceiling, do not damage electrical wiring and other hidden utilities.
6. To reduce the risk of fire or electric shock, do not use this range hood with an additional speed control device.
7. Ducted fans must always be vented to the outdoors.
8. To reduce the risk of fire, use only metal ductwork.
9. Use with approved cord-connection kit only.
10. This unit must be grounded.

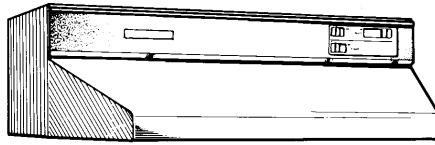
TO REDUCE THE RISK OF A RANGE TOP GREASE FIRE:

1. Never leave surface units unattended at high settings. Boilovers cause smoking and greasy spillovers that may ignite. Heat oils slowly on low or medium settings.
2. Always turn hood ON when cooking at high heat or when cooking flaming foods.
3. Clean ventilating fans frequently. Grease should not be allowed to accumulate on fan or filter.
4. Use proper pan size. Always use cookware appropriate for the size of the surface element.

TO REDUCE THE RISK OF INJURY TO PERSONS IN THE EVENT OF A RANGE TOP GREASE FIRE, OBSERVE THE FOLLOWING:*

1. **SMOTHER FLAMES** with a close-fitting lid, cookie sheet, or metal tray, then turn off the burner. **BE CAREFUL TO PREVENT BURNS.** If the flames do not go out immediately, **EVACUATE AND CALL THE FIRE DEPARTMENT.**
2. **NEVER PICK UP A FLAMING PAN** — You may be burned.
3. **DO NOT USE WATER**, including wet dishcloths or towels - violent steam explosion will result.
4. Use an extinguisher **ONLY** if:
 - A. You know you have a Class ABC extinguisher and you already know how to operate it.
 - B. The fire is small and contained in the area where it started.
 - C. The fire department is being called.
 - D. You can fight the fire with your back to an exit.* Based on "Kitchen Fire Safety Tips" published by NFPA.

BROAN®



SERIE 88000/MICROTEK® SISTEMA IV INSTRUCCIONES PARA INSTALACION DE CAPUCHA PARA ESTUFA ELECTRICA CONVERTIBLE

LEA Y CONSERVE ESTAS INSTRUCCIONES

Para instalación sin conductos:

Siga todos los pasos generales y:
compre un juego de filtro 97007662 Microtek® Sistema IV, disponible por parte de su distribuidor Broan o escriba a Broan Mfg. Co., Inc., P.O. Box 140, Hartford WI 53027, USA.

**⚠ PREVISTO PARA COCINAR
DOMÉSTICO SOLAMENTE. ⚠**

ADVERTENCIA ⚠ ⚠

PARA REDUCIR EL RIESGO DE INCENDIO, DESCARGA ELECTRICA, O LESIONES PERSONALES, CUMPLA CON LOS SIGUIENTES PUNTOS:

1. Solamente use esta unidad de la manera propuesta por el fabricante. Si tiene alguna pregunta, póngase en contacto con el fabricante en la dirección o teléfono anotados en la garantía.
2. Antes de limpiar o de poner en servicio la unidad, apague el interruptor en el panel de servicio, y asegure el panel de servicio para evitar que se encienda accidentalmente. Cuando el dispositivo para desconectar el servicio eléctrico no puede ser cerrado con algún tipo de traba, sujete fuertemente al panel de servicio, una etiqueta de advertencia prominente.
3. El trabajo de instalación y el cableado eléctrico deben llevarse a cabo por personal calificado de acuerdo con todos los códigos y las normas aplicables, incluyendo los códigos y normas de construcción contra incendios.
4. Se requiere una cantidad de aire suficiente para la combustión y escape de gases por la chimenea del equipo que quema combustible para evitar la retrogresión de la llama. Siga las especificaciones y estándares de seguridad del fabricante, tales como los que publica la Asociación Nacional de Protección Contra Incendios (NFPA por sus siglas en inglés), y la Sociedad Americana de Ingenieros de Calefacción, Refrigeración y Aire Acondicionado (ASHRAE), y los códigos de las autoridades locales.
5. Cuando corte o taladre en una pared o cielo raso, no dañe cableado eléctrico u otras instalaciones no visibles.
6. Para reducir el riesgo de incendio o de descarga eléctrica, no utilice este ventilador con ningún dispositivo de una control de velocidad de estado sólido adicional.
7. Los abanicos con ducto deberán siempre tener una salida hacia el exterior.
8. Para reducir el riesgo de incendio, use sólo ductos de metal.
9. Uso con el kit aprobado del la conexión de la cuerda solamente.
10. Esta unidad se debe instalar con tierra efectiva.

PARA REDUCIR EL RIESGO DE INCENDIO DEBIDO A GRASA ACUMULADA EN LAS HORNILLAS:

1. Nunca deje sin atender las unidades de superficie cuando tengan ajustes altos. Los reboses pueden provocar humo y derrames grasosos que se pueden incendiar. Caliente lentamente el aceite en un ajuste bajo o medio.
2. Siempre **ENCIENDA** la campana cuando cocine con alta temperatura o cuando cocine alimentos que se puedan incendiar.
3. Limpie con frecuencia los ventiladores. No debe permitir que la grasa se acumule en el ventilador ni en el filtro.
4. Utilice un sartén de tamaño adecuado. Siempre utilice el utensilio adecuado al tamaño del elemento de superficie.

PARA REDUCIR EL RIESGO DE LESIONES PERSONALES EN CASO DE INCENDIO DE GRASA EN LA SUPERFICIE DE LA ESTUFA, OBSERVAR LO SIGUIENTE:*

1. Cubra y sofoque las llamas con una tapa ajustada, azafate de hornear galletas, o un azafate de metal, y luego apague el calentador. **TENGA CUIDADO PARA EVITAR QUEMADURAS.** Si las llamas no se apagan inmediatamente, **HAY QUE EVACUAR Y LLAMAR LOS BOMBEROS.**
2. **NUNCA ALCE UNA SARTEN QUE TENGA LLAMAS** - Usted se puede quemar.
3. **NO USE AGUA**, incluyendo trapos lavaplatos mojados o toallas - puede que ocurran explosiones de vapor violentas.
4. Use un extintor **SOLAMENTE** si:
 - A. usted sabe que tiene un extintor ABC y ya sabe usarlo.
 - B. el fuego es pequeño y está restringido al área donde empezó.

INSTALLER: Leave This Manual With The Homeowner. HOMEOWNER: Use and Care Information on Page 5.
INSTALADOR: Deje este manual con el dueño de casa. DUEÑO DE CASA: Información del uso y mantenimiento en la página 6.

CAUTION

1. For general ventilating use only. Do not use to exhaust hazardous or explosive materials and vapors.
2. To avoid motor bearing damage and noisy and/or unbalanced impellers, keep drywall spray, construction dust, etc. off power unit.
3. This product is equipped with a thermostat which may start fan automatically. To reduce the risk of injury, switch power off at service panel and lock service panel to prevent power from being switched on automatically.
4. Your hood motor has a thermal overload which will automatically shut off the motor if it becomes overheated. The motor will restart when it cools down. If the motor continues to shut off and restart, have the hood serviced.
5. For best capture of cooking impurities, your range hood should be mounted 18-24" above the cooking surface.
6. Please read specification label on product for further information and requirements.

TOOLS AND MATERIALS REQUIRED

TOOLS

- Drill, electric or ratchet drive
- 1-1/4" Spade bit
- Common head and phillips head screwdriver
- Pliers
- Tape measure or ruler and pencil

For Ducted Installations Only:

- Saber Saw or drywall saw
- Metal snips

MATERIALS

- Electrical wiring and supplies of type to comply with local codes

For Ducted Installations Only:

- Roof or wall cap
- Roof cement or caulk
- Duct and duct tape

For Ductfree Installations Only:

- One two-pack 97007662 Microtek® System IV Filter Kit

For Installation On Kitchen Cabinets With Recessed Bottoms Only:

- Two 1" x 2" x 12" (approximate length) wood strips (purchase locally)
- Four 1-1/4" long flat head wood screws (purchase locally) to fasten strips to cabinet bottom

PLAN DUCTWORK INSTALLATION

For Ducted Installations Only:

Begin planning ductwork by deciding where duct will run between hood and outside. For best performance, use shortest possible duct run and a minimum number of elbows. In more complex situations, 3-1/4" x 10" duct can be converted to round duct by means of a transition. FIGS 1A - 1E show several choices.

FIG. 1A: Ducting directly through outside wall. If wall cap is used directly off back of hood, check to make sure that damper flap in damper/duct connector on hood does not interfere with damper flap in wall cap. If it does, remove flap on hood damper/duct connector.

FIG. 1B: At times it will be easier to run duct vertically and use an elbow.

FIG. 1C: Ducting straight up through roof using 3-1/4" x 10" duct. For single story installations.

FIG. 1D: Straight up through roof using round duct.

FIG. 1E: Ducting between ceiling joists for multi-story installations or through soffits above cabinets where soffit connects to outside walls.

FIG. 1A

MODEL 639 OR 649 WALL CAP
TAPA PARA PARED MODELO 639 O 649

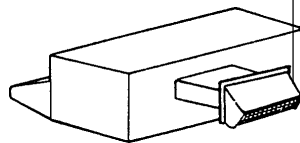
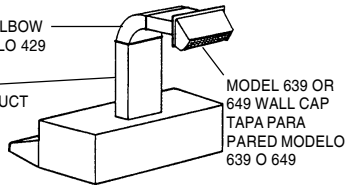


FIG. 1B

MODEL 429 ELBOW
CODO MODELO 429

MODEL 401
3-1/4" X 10" DUCT
MODELO 401
CONDUCTO
8,26 CM X
25,40 CM
(3-1/4 X 10 PULG.)



MODEL 639 OR
649 WALL CAP
TAPA PARA
PARED MODELO
639 O 649

FIG. 1C

MODEL 634 OR 644
ROOF CAP
TAPA PARA TECHO
MODELO 634 O 644

MODEL 401
3-1/4" X 10" DUCT
MODELO 401
CONDUCTO 8,26 CM X 25,40 CM
(3-1/4 X 10 PULG.)

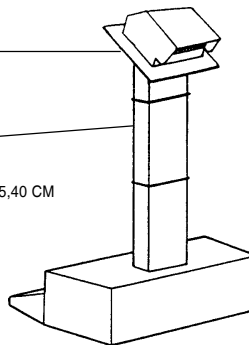


FIG. 1D

MODEL 634 OR 644 ROOF CAP
TAPA PARA TECHO MODELO 634 O 644

MODEL 406 6" ROUND DUCT
MODELO 406 CONDUCTO REDONDO
DE 15,24 CM (6 PULG.)

MODEL 411 3-1/4" X 10" TO 6"
ROUND DUCT TRANSITION
MODELO 411
TRANSICIÓN A CONDUCTO REDONDO
DE 8,26 CM X 25,40 CM A 15,24 CM
(3-1/4 X 10 PULG. A 6 PULG.)

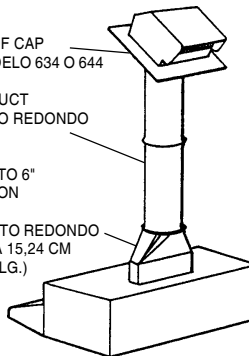


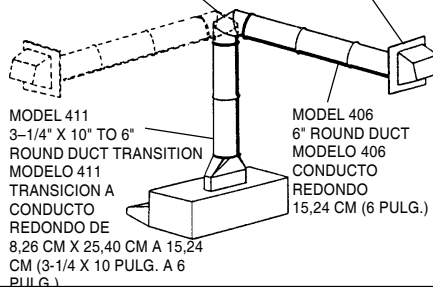
FIG. 1E

MODEL 419
ADJUSTABLE ELBOW
MODELO 419
CODO AJUSTABLE

MODEL 641 WALL CAP
TAPA PARA PARED
MODELO 641

MODEL 411
3-1/4" X 10" TO 6"
ROUND DUCT TRANSITION
MODELO 411
TRANSICIÓN A
CONDUCTO
REDONDO DE
8,26 CM X 25,40 CM A 15,24
CM (3-1/4 X 10 PULG. A 6
PULG.)

MODEL 406
6" ROUND DUCT
MODELO 406
CONDUCTO
REDONDO
15,24 CM (6 PULG.)



- C. se está llamando los bomberos.
- D. usted puede tratar de apagar el fuego teniendo una salida detrás suyo.

* Basado en "Kitchen Fire Safety Tips" publicado por la Asociación Nacional de Protección Contra Incendios (NFPA).

CUIDADO

1. Para uso de ventilación general solamente. No lo use para extraer materiales o vapores explosivos o peligrosos.
2. Para evitar daño a los cojinetes del motor e impulsores ruidosos y/o desequilibrados, mantenga la unidad de potencia lejos de rocíos de yeso, polvo de construcción, etc.
3. Este producto está equipado con un termostato que puede activar el ventilador automáticamente. Para reducir el riesgo de lesión, desconecte la potencia en el panel de servicio y trábelo para evitar que ésta se prenda automáticamente.
4. El motor de su capucha tiene una sobrecarga térmica que apaga el motor automáticamente si éste se sobrecalienta. El motor arranca de nuevo cuando se enfría. Si el motor continúa apagándose y arrancando, hay que hacerle servicio a la capucha.
5. Para atrapar impurezas de cocinado de la mejor manera, la capucha de su estufa se debe montar de 45,72 cm a 60,96 cm (18 - 24 pulg.) arriba de la superficie de cocinado.
6. Por favor lea la etiqueta con especificaciones del producto para más información y requisitos.

HERRAMIENTAS Y MATERIALES NECESARIOS

HERRAMIENTAS

- Taladro, eléctrico o de trinquete
- Gusanillo de taladro de hoja ancha de 3,18 cm (1-1/4 pulg.)
- Destornilladores tipo phillips y tipo hoja
- Alicates
- Cinta para medir o regla y lápiz

Solamente para instalaciones con conductos:

- Sierra de hoja o sierra para yeso
- Tijeras para metal

MATERIALES

- Cableado eléctrico y artículos del tipo necesario para cumplir con códigos locales

Solamente para instalaciones con conductos:

- Tapa para pared o techo
- Cemento para techo o masilla de calafateo
- Conductos y cinta de conductos

Solamente para instalaciones sin conductos:

- Un juego de dos paquetes de filtro 97007662 Microtek® Sistema IV

Solamente para instalación en gabinetes de cocina con fondo que no está a nivel con el marco:

- Dos tiras de madera de 2,54 cm X 5,08 cm X 30,48 cm (1 X 2 X 12 pulg. de tamaño aproximado que se pueden conseguir localmente)
- Cuatro tornillos de cabeza plana de 3,18 cm (1-1/4 pulg.) para madera para fijar las tiras al fondo del gabinete

PREPARE HOOD

- Unpack hood and check contents. You should receive:
 - assembled hood
 - plastic bag, containing:
 - 7/8" wood screws for mounting hood to cabinet
 - 1/4" black sheet metal screws for mounting damper/duct connector to hood
 - aluminum filters
 - damper/duct connector

For Ductfree Installations Only:

Discard damper/duct connector and two black sheet metal screws.

For Steps 2 - 6 below, refer to FIG. 2.

- Set hood upside down and remove bottom cover and screws.
- Remove filters.
- Remove wiring box cover and screws.
- Remove blower assembly:
 - Unplug blower.
 - Loosen knurled nuts on mounting rods and slip rods out of blower mounting brackets. Do not remove nuts completely from rods.
 - Lift out blower and set blower aside.

CAUTION

DO NOT GRASP BLOWER BY BLOWER WHEELS. WHEELS MAY BE DAMAGED.

- Remove light lens. Squeeze sides of lens toward center of hood and lift lens out.
- Remove either top or rear electrical knockout. (FIG. 3)

For Ducted Installations Only:

- Remove either top or rear duct knockout. (FIG. 3)
- Fasten damper/duct connector to hood over opening. Use two black sheet metal screws provided in parts bag. (FIG. 3)

PREPARE THE INSTALLATION LOCATION

NOTE

IF DISTANCE BETWEEN WALL AND FRONT OF CABINET FACE FRAME IS MORE THAN 12", THERE WILL BE A GAP BETWEEN BACK OF HOOD AND WALL. THIS IS NORMAL. TOP FRONT EDGE OF HOOD SHOULD BE FLUSH WITH FRONT OF CABINET FACE FRAME. OMIT STEP 1 IF HOOD WILL BE INSTALLED UNDER CABINETS WITH FLUSH BOTTOM.

- For Cabinets With Recessed Bottoms ONLY: (FIG. 4) Install wood filler strips on each side of recessed area under cabinet. Use two 1" x 2" strips cut to length (use thicker strips if necessary). Fasten strips with wood screws about 3" in from each end.
- Measure and mark the following: (FIG. 5)
 - electrical wiring opening

For Ducted Installations Only:

- duct opening
- Cut duct opening in wall or cabinet bottom.
- Drill 1-1/4" electrical wiring opening in wall or cabinet bottom.
- Hold hood up against cabinet bottom and trace keyhole slots onto cabinet bottom or filler strips. For larger hoods: Two 1/4" dia. holes are provided for secure mounting. They are located in top of hood approx. 8" each side of center. Add filler strips for these as necessary. Avoid blocking hood's vertical electrical knockout.
- Screw four 7/8" wood screws from parts bag into exact center of narrow end of keyhole slots marked on cabinet bottom. Allow 3/8" of screws to project, so hood can be fitted into place later.
- Run electric wiring through hole drilled in wall or cabinet. Provide 6" leads and install proper connector for type of wire used.

FIG. 2

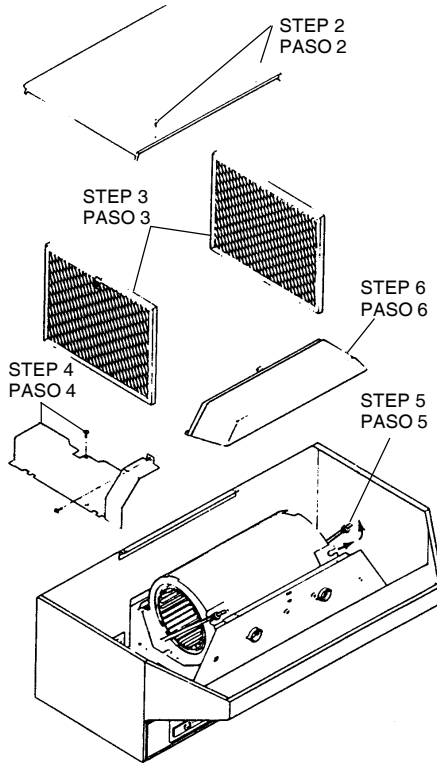
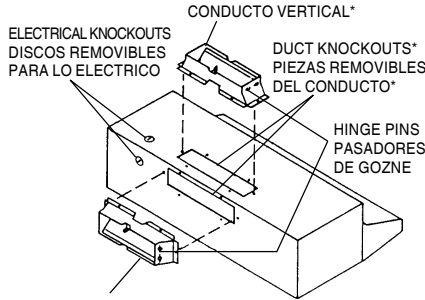


FIG. 3

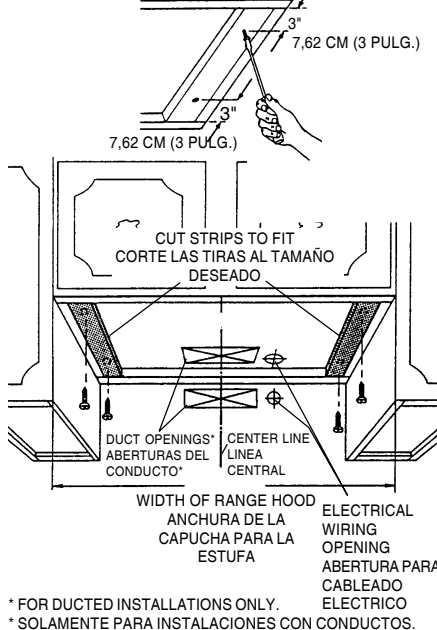


HORIZONTAL DUCTING*
CONDUCTO HORIZONTAL*

* FOR DUCTED INSTALLATIONS ONLY.

* SOLAMENTE PARA INSTALACIONES CON CONDUCTOS.

FIG. 4



* FOR DUCTED INSTALLATIONS ONLY.

* SOLAMENTE PARA INSTALACIONES CON CONDUCTOS.

PLANIFICANDO LA INSTALACION DE LOS CONDUCTOS

Solamente para instalaciones con conductos:

Comience la planificación de los conductos decidiendo la ruta desde la capucha hasta el exterior. Para el mejor desempeño, use la ruta más directa y el menor número de codos. En situaciones más complejas, conductos de 8,26 cm X 25,40 cm (3-1/4 X 10 pulg.) se pueden convertir a conductos redondos usando un adaptador. Las Figs. 1A - 1E le muestran varias opciones.

FIG. 1A: conductos directamente a través de la pared exterior. Si se usa una tapa de pared desde la parte trasera de la capucha, verifique que la aleta del amortiguador en la unión del amortiguador/conducto en la capucha no interfiera con la aleta del amortiguador en la tapa para pared. Si interfiere, quite la aleta en la unión amortiguador/conducto de la capucha.

FIG. 1B: a veces es mejor usar conducto vertical y usar un codo.

FIG. 1C: conductos verticales a través del techo con conductos de 8,26 cm X 25,40 cm (3-1/4 X 10 pulg.). Para instalaciones de un piso.

FIG. 1D: vertical hasta el techo con un conducto redondo.

FIG. 1E: conductos entre las vigas del cielo raso para instalaciones de varios pisos o a través de sófitos arriba de gabinetes donde los sófitos llegan a las paredes exteriores.

PREPARANDO LA CAPUCHA

- Saque la capucha y verifique su contenido. Usted debe tener:

- capucha armada
- bolsa plástica que contiene:
 - tornillos para madera de 2,22 cm (7/8 pulg.) para montar la capucha al gabinete
 - tornillos negros de 0,64 cm (1/4 pulg.) para lámina de metal para montar la unión del amortiguador/conducto a la capucha
- filtros de aluminio
- unión del amortiguador/conducto

Solamente para instalaciones sin conductos:

Deseche la unión del amortiguador/conducto y los dos tornillos negros para lámina de metal.

Para pasos 2 - 6 abajo, referirse a FIG. 2.

- Coloque la capucha cabeza abajo y quite la tapa inferior y los tornillos.
- Saque los filtros.
- Saque la tapa de la caja de conexiones y los tornillos.
- Saque el conjunto del soplador:
 - Desenchufe el soplador.
 - Aflove las tuercas nudosas de las varas de montaje y deslice éstas del soporte de montaje del soplador. No saque las tuercas completamente de las varas.
 - Alce el soplador y póngalo a un lado.

CUIDADO

NO ALCE EL SOPLADOR POR SUS RUEDAS. ESTAS SE PUEDEN DAÑAR.

- Saque el lente de luz. Apriete los lados del lente hacia el centro de la capucha y sáquelo.
- Saque el disco removible superior o el trasero. (FIG. 3)

Solamente para instalaciones con conductos:

- Saque el disco removible de la parte superior, o el trasero. (FIG. 3)
- Fije la unión del amortiguador/conducto a la capucha sobre la abertura. Use dos tornillos negros para lámina de metal que se suministran en la bolsa de piezas. (FIG. 3)

INSTALL THE DUCTWORK

For Ducted Installations Only:

NOTE

THESE INSTRUCTIONS WILL FOLLOW THE PLANS MADE ON PAGE 2. START ON THE OUTSIDE AND WORK BACK TOWARD HOOD. FOLLOW APPROPRIATE DIRECTIONS FOR TYPE OF DUCT SYSTEM YOU ARE INSTALLING.

WALL CAPS (FIG. 6)

Use a saber saw to cut a hole slightly larger than duct so duct will line up easily with hood. Install casing strips on outside walls finished in siding. Assemble the ductwork and tape all joints. Run ductwork back to hood. Fasten wall cap to last section of duct and nail or screw cap to wall. Seal all around flange on wall cap with caulking compound. Make sure that enough duct runs into the room so that the duct will overlap the damper/duct connector by 3/4" when the hood is installed.

ROOF CAPS (FIG. 7)

Cut hole in roof slightly larger than duct so duct will line up easily with hood. Trim shingles around hole so that they will fit snugly around hood of cap when cap is installed. Assemble the ductwork and tape all joints. Run the ductwork down to hood. Trim duct parallel to roof pitch, leaving 3/4" of duct projecting above roof (FIG. 7A). Seal all around duct with roof cement. (FIG. 7B) Install roof cap, inserting back edge of cap under shingles. (FIG. 7C) Seal around roof cap with roof cement and seal all nail heads and shingles which were cut or lifted. (FIG. 7D)

Make sure that enough duct runs into the room so that the duct will overlap the damper/duct connector by 3/4" when the hood is put into place.

INSTALL HOOD

- Position hood so that: (FIG. 8)
 - electrical wiring runs through opening in top or back of hood.
 - large part of keyhole slots fit over hood mounting screws

For Ducted Installations Only:

- damper/duct connector slides into ductwork.

- Push hood back so that mounting screws slide into narrow end of keyhole slots. When mounting larger hoods, run (2) screws through the 1/4" dia. holes (in hood top and 8" each side of center) and into the cabinet bottom or added filler strips. Tighten all screws firmly.
- Install locknut on electrical connector and tighten securely.
- Make electrical connections. Connect white to white, black to black, and green or bare wire to green ground screw. (FIG. 9)
- Replace wiring box cover and screws. Make sure that wires are not pinched between cover and hood.
- Install two 75 watt max. bulbs, or one 75 watt bulb and one 25 watt bulb for night-light use. Install 25 watt bulb in righthand socket.

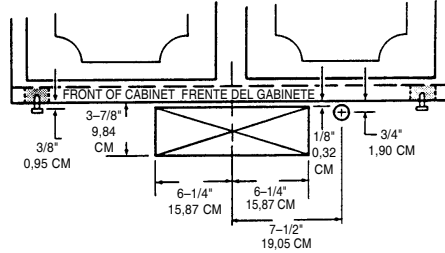
For Ducted Installations Only:

Reinstall blower. **Do not grasp blower by blower wheels.** Position blower so that blower discharge lines up with damper/duct connector and slip rods into mounting brackets on blower assembly. (FIG. 10) Tighten knurled nuts securely, and plug in blower.

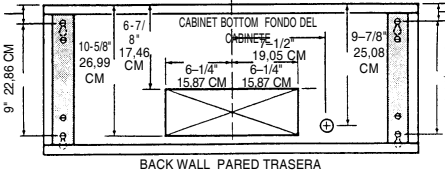
For Ductfree Installations Only:

- Reinstall blower. **Do not grasp blower by blower wheels.** Move blower mounting rods to front holes in hood support channels. (FIG. 11) Position blower so that blower discharge lines up with louvered opening on hood front.
- Slip rods into mounting brackets and tighten knurled nuts securely. Plug in blower.
- Remove louver cover on control panel. Pry cover off with screwdriver or knife.
- Reinstall bottom cover and screws. (FIG. 2)

FIG. 5 HORIZONTAL DUCT OPENING*
ABERTURA CONDUCTO HORIZONTAL*

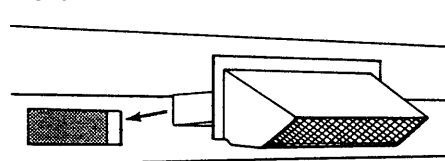


VERTICAL DUCT OPENING*
ABERTURA CONDUCTO VERTICAL*



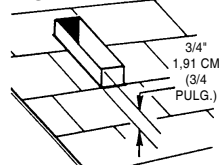
* FOR DUCTED INSTALLATIONS ONLY.
* SOLAMENTE PARA INSTALACIONES CON CONDUCTOS.

FIG. 6*



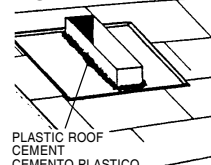
* FOR DUCTED INSTALLATIONS ONLY.
* SOLAMENTE PARA INSTALACIONES CON CONDUCTOS.

FIG. 7A*



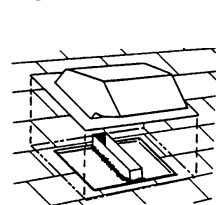
* FOR DUCTED INSTALLATIONS ONLY.
* SOLAMENTE PARA INSTALACIONES CON CONDUCTOS.

FIG. 7B*



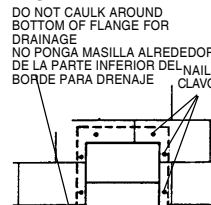
* FOR DUCTED INSTALLATIONS ONLY.
* SOLAMENTE PARA INSTALACIONES CON CONDUCTOS.

FIG. 7C*



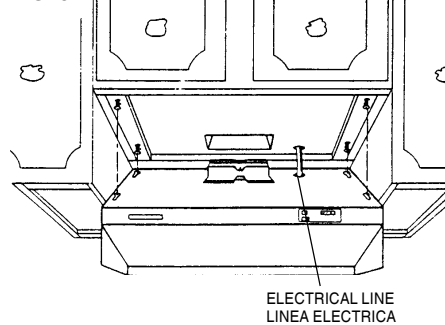
* FOR DUCTED INSTALLATIONS ONLY.
* SOLAMENTE PARA INSTALACIONES CON CONDUCTOS.

FIG. 7D*



* FOR DUCTED INSTALLATIONS ONLY.
* SOLAMENTE PARA INSTALACIONES CON CONDUCTOS.

FIG. 8



PREPARANDO EL LUGAR DE INSTALACION

NOTA

SI LA DISTANCIA ENTRE LA PARED Y EL FRENTE DEL MARCO DEL GABINETE ES MAS DE 30,48 CM (12 PULG.) HABRA UN ESPACIO VACIO ENTRE LA PARTE DE ATRAS DE LA CAPUCHA Y LA PARED. ESTO ES NORMAL. EL BORDE FRONTAL SUPERIOR DE LA CAPUCHA DEBE ESTAR A NIVEL CON EL FRENTE DEL MARCO DEL GABINETE. OMITA PASO 1 SI LA CAPUCHA SE VA A INSTALAR BAJO GABINETES CON FONDO A NIVEL CON EL MARCO.

- SOLAMENTE para gabinetes con fondo que no está a nivel con el marco: (FIG. 4)

Instale las tiras de madera para relleno en cada lado del área que no está a nivel con el marco bajo el gabinete. Use dos tiras de 2,54 cm X 5,08 cm (1 X 2 pulg.) del tamaño apropiado (use tiras más gruesas si es necesario). Fije las tiras con tornillos para madera como a 7,62 cm (3 pulg.) de cada extremo.
- Mida y marque lo siguiente: (FIG. 5)
 - abertura para cableado eléctrico
 - abertura del conducto
- Haga la abertura del conducto en la pared o al fondo del gabinete

Solamente para instalaciones con conductos

- Taladre una abertura de 3,18 cm (1-1/4 pulg.) para cableado eléctrico en la pared o al fondo del gabinete.
- Sostenga la capucha contra el fondo del gabinete y trace ranuras como ojo de llave en el fondo del gabinete o en las tiras de relleno. Para capuchas más grandes: se suministran dos agujeros de 0,64 cm (1/4 pulg.) de diámetro para una instalación segura. Están en la parte superior de la capucha aproximadamente 20,32 cm (8 pulg.) a cada lado del centro. Agregue tiras de relleno para estos según sea necesario. Evite taponarlo a la capucha el disco removible vertical para lo eléctrico.
- Atornille cuatro tornillos para madera de 2,22 cm (7/8 pulg.) de la bolsa de piezas exactamente en el centro del extremo angosto de la figura como ojo de llave que se trazó en el fondo del gabinete. Deje 0,95 cm (3/8 pulg.) de los tornillos sin atornillar para montar la capucha en su lugar más tarde.
- Pase cableado eléctrico por el agujero que se taladró en la pared o gabinete. Deje 15,24 cm (6 pulg.) de cable e instale el conector apropiado para el tipo de cable que se usa.

INSTALANDO LOS CONDUCTOS

Solamente para instalaciones con conductos:

NOTA

ESTAS INSTRUCCIONES SIGUEN LA PLANIFICACION QUE SE HIZO EN PAGINA 3. EMPIECE POR EL EXTERIOR Y TRABAJE HACIA LA CAPUCHA. SIGA LAS DIRECCIONES APROPIADAS PARA EL SISTEMA DE CONDUCTOS QUE USTED ESTA INSTALANDO.

TAPAS PARA PARED (FIG. 6)

Use una sierra de hoja para cortar un agujero un poco más grande que el conducto para que éste se alinee fácilmente con la capucha. Instale tiras de contramarco en las paredes exteriores que tienen acabado en chapas de forrado. Arme los conductos y forre todas las uniones con cinta. Instale conductos hasta la capucha. Fije la tapa para pared a la última sección del conducto y clave o atornille la tapa a la pared. Selle bien alrededor del borde de la tapa en la pared con masilla de calafateo. Verifique que haya suficiente conducto dentro de la habitación para que éste calce sobre la unión del amortiguador/conducto con un borde de 1,91 cm (3/4 pulg.) cuando se instale la capucha.

TAPAS PARA TECHO (FIG. 7)

Haga un agujero en el techo un poco más grande que el conducto para que éste se alinee bien con la capucha. Recorte las chapas alrededor del agujero para que calcen de una manera compacta con la capucha de la tapa cuando ésta se instale. Arme los conductos y forre todas las uniones con cinta. Lleve los conductos hasta la capucha. Recórteles de una forma paralela a la inclinación del techo, dejando 1,91 cm (3/4 pulg.) de conducto por encima del techo (FIG. 7A). Selle todo alrededor del conducto con cemento para techo. (FIG. 7B). Instale la tapa para techo,

For Ducted Installations Only:

Reinstall aluminum filters. Make sure tabs are toward outside and bottom. (FIG. 12)

For Ductfree Installations Only:

1. Snap aluminum filter onto front of Microtek® System IV filter. (FIG. 13) Make sure that tab on aluminum filter lines up with finger pull on Microtek® filter.
2. Push filter assembly into hood. Flaps on filter will flex against top and sides of opening. (FIG. 14) Push assembly up until bottom of assembly clears lip on bottom cover. Insert bottom of filter and pull assembly down, collapsing pull ring against aluminum filters.

8. Turn on power and check operation of hood.

USE AND CARE

CONTROLS

BLOWER - "SPEED"

Infinite speed slide control adjusts blower speed and sound level for quiet operation

BLOWER - "ON"

Turns blower ON and OFF.

When this control is turned ON, blower will operate at preset speed of slide control.

LIGHT

Three-position switch

- First position (Normal) - Turns both bulbs ON.
- Second position (Night Light) - Turns right-side bulb ON.
- Third position (OFF) - Turns both bulbs OFF.

DO NOT install bulbs rated higher than 75 watts.

Install a smaller bulb on the right for a night light.

HEAT SENTRY™

Your hood is equipped with a Heat Sentry™ thermostat. This thermostat is a device that will turn on or speed up the blower if it senses excessive heat above the cooking surface.

- 1) If blower is OFF - it turns blower ON to HIGH speed.
- 2) If blower is ON at a lower speed setting - it turns blower up to HIGH speed.

When the temperature level drops to normal, the blower will return to its original setting.

FILTER CARE

Remove each filter by grasping the tab at the bottom of filter, lifting up and swinging filter out to the side.

ALUMINUM FILTERS

Clean filters frequently in a detergent solution. They are dishwasher safe.

DUCTFREE MICROTEK® FILTERS

The aluminum filter is the only washable part of the Microtek® System IV filter. Snap it out of its frame and clean it in a detergent solution or dishwasher.

The particle filter is not washable. It should last up to twelve months with normal use.

CLEANING

Do not allow an excessive accumulation of grease. Use a mild detergent suitable for painted surfaces. DO NOT USE ABRASIVE CLOTH, STEEL WOOL PADS, OR SCOURING POWDERS. Vacuum blower to clean. Do not immerse blower in water.

HOW TO AVOID A COMMON RANGE-TOP GREASE FIRE

- Your range hood provides a protective barrier between the cooking surface and the cabinets.
- Keep fan, filters and grease laden surfaces CLEAN according to instructions.
- Always turn hood ON when cooking at high heat to keep the cooking area and the hood cooler.
- Use high heat settings only when necessary.
- Never leave cooking surface unattended. Boil-over causes smoking and greasy spillovers that may ignite.
- Always use adequate-sized utensils.
- If preparing flaming foods, such as Cherries Jubilee, always turn hood ON to HIGH to prevent a high heat situation which can cause damage or fire.

FIG. 9

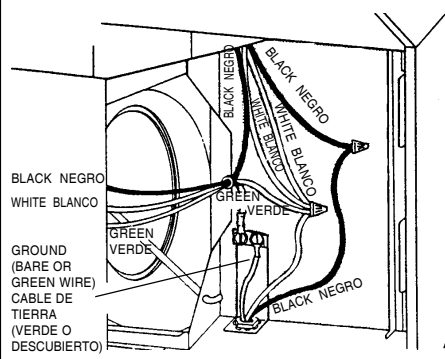
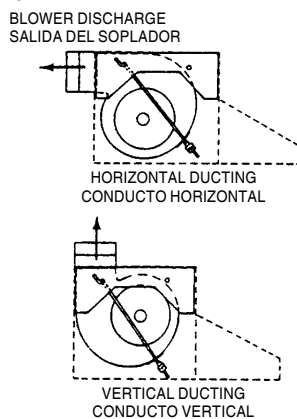
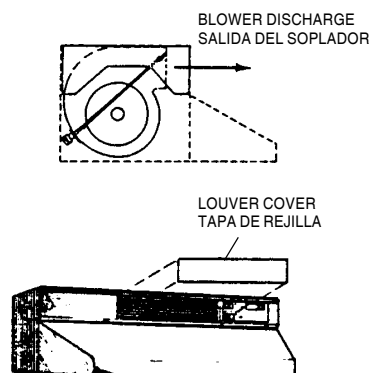


FIG. 10*



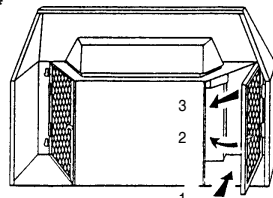
* FOR DUCTED INSTALLATIONS ONLY
* SOLAMENTE PARA INSTALACIONES CON CONDUCTOS.

FIG. 11**



** FOR DUCTFREE INSTALLATIONS ONLY
** SOLAMENTE PARA INSTALACIONES SIN CONDUCTOS.

FIG. 12*



* FOR DUCTED INSTALLATIONS ONLY
* SOLAMENTE PARA INSTALACIONES CON CONDUCTOS.

Solamente para instalaciones con conductos:

metiendo su borde trasero bajo las chapas. (FIG. 7C). Selle alrededor de la tapa para techo con cemento para techo y selle todas las cabezas de clavos y chapas que se cortaron o levantaron. (FIG. 7D) Verifique que haya suficiente conducto dentro de la habitación para que este calce sobre la unión del amortiguador/conducto con un borde de 1,91 cm (3/4 pulg.) cuando se instale la capucha.

INSTALANDO LA CAPUCHA

1. Coloque la capucha tal que: (FIG. 8)
 - a.) el cableado eléctrico pase por la abertura en la parte superior o trasera de la capucha.
 - b.) la parte ancha de las figuras como ojo de llave calcen sobre los tornillos de montaje de la capucha.

Solamente para instalaciones con conductos:

- c.) la unión del amortiguador/conducto se deslice dentro del conducto.

2. Empuje la capucha hacia atrás para que los tornillos de montaje se deslicen dentro de la parte angosta de las ranuras como ojo de llave. Cuando se monten capuchas más grandes, pase (2) tornillos por los agujeros de 0,64 cm (1/4 pulg.) de diámetro (en la parte superior de la capucha y a 20,32 cm (8 pulg.) a cada lado del centro) y dentro del fondo del gabinete o tiras de relleno que se hayan agregado. Atornille todos los tornillos firmemente.
3. Instale la tuerca de tranca en el conector eléctrico y asegúrela firmemente.
4. Haga las conexiones eléctricas. Conecte blanco con blanco, negro con negro, y cable verde o desnudo al tornillo verde de tierra. (FIG. 9).
5. Coloque de nuevo la tapa de la caja de conexiones y tornillos. Verifique que no haya cables atrapados entre la tapa y la capucha.
6. Ponga dos bombillas máximo 75 vatios, o uno de 75 vatios y uno de 25 vatios para uso como luz nocturna. Instale el bombillo de 25 vatios en el receptáculo a mano derecha.

Solamente para instalaciones con conductos:

Coloque de nuevo el soplador. **No alce el soplador por sus ruedas.** Colóquelo de tal manera que el escape del soplador se alinee con la unión del amortiguador/conducto y deslice las varas dentro de los soportes de montaje en el conjunto del soplador (FIG. 10) Asegure las tuercas nudosas firmemente, y enchufe el soplador.

Solamente para instalaciones sin conductos:

1. Coloque de nuevo el soplador. **No alce el soplador por sus ruedas.** Cambie las varas de montaje del soplador a los agujeros del frente en los canales de soporte de la capucha.(FIG. 11) Coloque el soplador de tal modo que su salida esté en línea con la abertura con rejillas en el frente de la capucha
2. Deslice las varas dentro de los soportes de montaje y fije las tuercas nudosas firmemente. Enchufe el soplador.
3. Saque la cubierta de rejilla en el panel de control. Con un destornillador o cuchillo saque la cubierta.

7. Vuelva a colocar la cubierta del fondo y tornillos (FIG. 2).

Solamente para instalaciones con conductos:

Coloque de nuevo los filtros de aluminio. Verifique que las lengüetas estén hacia el fondo y hacia afuera. (FIG. 12).

Solamente para instalaciones sin conductos:

1. Encaje el filtro de aluminio enfrente del filtro Sistema IV Microtek®. (FIG. 13). Verifique que la lengüeta en el filtro de aluminio esté en línea con el anillo de tirar con el dedo en el filtro Microtek®.
2. Empuje el conjunto del filtro dentro de la capucha. Los bordes en el filtro se doblan contra la parte superior y lados de la abertura. (FIG. 14). Empuje el conjunto hasta que su fondo pase el labio de la cubierta del fondo. Meta el fondo del filtro y hale el conjunto hacia abajo, empujando el anillo de tirar con el dedo contra los filtros de aluminio.

8. Reconecte la potencia y verifique el funcionamiento de la capucha.

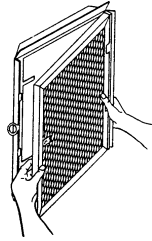
HOW TO EXTINGUISH A COMMON RANGE-TOP GREASE FIRE

- Never pick up a flaming pan. If dropped, flames can spread quickly.
- **DO NOT USE WATER!** A violent steam explosion may result. Wet dishcloths or towels are also dangerous.
- Smother flames with a close fitting lid, cookie sheet or metal tray.
- Flaming grease can also be extinguished with baking soda or a multi-purpose dry chemical extinguisher.
- Turn off surface units - If you can do so without getting burned.

WIRING DIAGRAM

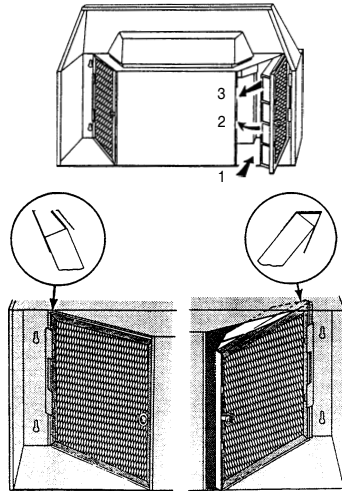
NOTE: If any of the original wire on the hood has to be replaced, use wire having equivalent insulation and temperature rating (105°C Thermoplastic AWM, U.L. Listed). (FIG. 16)

FIG. 13**



** FOR DUCTFREE INSTALLATIONS ONLY.
** SOLAMENTE PARA INSTALACIONES SIN CONDUCTOS.

FIG. 14**



** FOR DUCTFREE INSTALLATIONS ONLY.
** SOLAMENTE PARA INSTALACIONES SIN CONDUCTOS.

FIG. 15

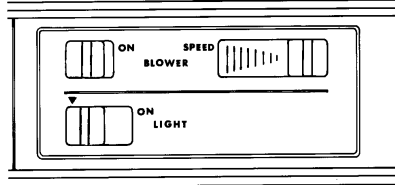
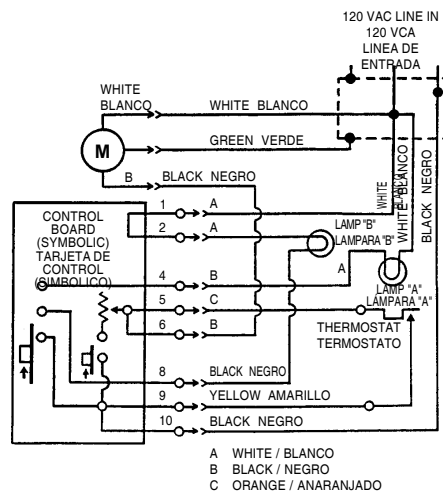


FIG. 16: WIRING DIAGRAM
DIAGRAMA DE CABLEADO



USO Y MANTENIMIENTO

CONTROLES

SOPLADOR - "SPEED" (VELOCIDAD)

El control infinito deslizable de velocidad ajusta la velocidad del soplador y el nivel de sonido para funcionamiento silencioso.

SOPLADOR "ON" (ENCENDIDO)

Enciende (ON) y apaga (OFF) el soplador. Cuando este control está en ON, el soplador funciona a la velocidad prefijada por el control deslizable.

LUZ

Conmutador de tres posiciones.

- Primera posición (Normal) - Enciende ambos bombillas.
- Segunda posición (Luz nocturna) - Enciende el bombillo derecho.
- Tercera posición (OFF) (Apagado) - Apaga ambos bombillas.

NO instale bombillas de más de 75 vatios.

Instale un bombillo más pequeño para luz nocturna.

HEAT SENTRY™ (SENTINELA DE CALOR)

Su capucha está equipada con un termostato Heat Sentry™. Este termostato es un aparato que enciende el soplador o aumenta su velocidad si detecta un calor demasiado alto sobre la superficie de cocinado.

- 1) si el soplador está en OFF (apagado)- lo cambia a ON (encendido) en velocidad HIGH (alta).
- 2) si el soplador está en ON (encendido) en una velocidad más baja - cambia el soplador a velocidad HIGH (alta)

Cuando la temperatura disminuye a lo normal, el soplador regresa a su nivel original.

MANTENIMIENTO DE LOS FILTROS

Saque cada filtro tomándolo de la lengüeta en la parte inferior, sacándolo hacia arriba y hacia un lado.

FILTROS DE ALUMINIO

Limpie los filtros con frecuencia en una solución de detergente. Se pueden lavar en máquinas lavaplatos.

FILTROS MICROTEK® SIN CONDUCTOS

El filtro de aluminio es la única pieza lavable del filtro Microtek® Sistema IV. Sáquelo de su marco y límpiolo en una solución de detergente o en una máquina lavaplatos.

El filtro de partículas no es lavable. Debe durar hasta doce meses bajo uso normal.

LIMPIEZA

No permita que se haga una acumulación alta de grasa. Use un detergente suave que sea adecuado para superficies pintadas. NO USE TELAS ASPERAS, ESPONJILLAS DE ACERO, O POLVOS DE LIMPIAR ASPEROS. Limpie con aspiradora. No meta el soplador dentro del agua.

COMO EVITAR UN INCENDIO COMUN DE GRASA EN LA SUPERFICIE DE LA ESTUFA

- Su capucha de estufa proporciona una barra protectora entre la superficie de cocinado y los gabinetes.
- Mantenga limpios el ventilador, filtros y superficies donde se pueda acumular la grasa. Haga la limpieza de acuerdo a las instrucciones.
- Cuando cocina a temperatura elevada active siempre la capucha para mantener ésta y el área de cocinado a temperaturas más bajas.
- Use los rangos de temperatura elevados solamente cuando sea necesario.
- Nunca deje de prestar atención al área donde se está cocinando. Derrames causados al hervir producen humo y derrames de grasa que pueden hacer llamas.
- Use siempre utensilios de tamaño adecuado.
- Si está preparando platos que tienen llamas, como los que usan licores ardiendo, encienda siempre la capucha (ON) y ajústela en alta (HIGH) para evitar una situación con el calor que pueda desarrollar daño o fuego.

COMO APAGAR UN INCENDIO COMUN DE GRASA EN LA SUPERFICIE DE LA ESTUFA

- Nunca alce una sartén que está en llamas. Si se ha caído, las llamas se pueden esparcir rápidamente.
- NO USE AGUA! Puede ocurrir una explosión violenta de vapor. Telas lavaplatos mojadas o toallas también son peligrosas.
- Cubra y sofoque las llamas con una tapa ajustada, azafate de hornear galletas, o azafate de metal.
- Grasa en llamas también se puede apagar con bicarbonato de soda o un extintor de químico seco para uso general.
- Apague las unidades en la superficie de cocinado - si es que lo puede hacer sin quemarse.

DIAGRAMA DE CABLEADO

NOTA: si hay que cambiar alguno del cableado original en la capucha, use cable que tenga el aislamiento y aguante de temperatura equivalentes (Termoplástico AWM 105°C, con registro de U.L.) (FIG. 16)

BROAN ONE YEAR LIMITED WARRANTY

Broan warrants to the original consumer purchaser of its products that such products will be free from defects in materials or workmanship for a period of one year from the date of original purchase. THERE ARE NO OTHER WARRANTIES, EXPRESS OR IMPLIED, INCLUDING, BUT NOT LIMITED TO, IMPLIED WARRANTIES OF MERCHANTABILITY OR FITNESS FOR A PARTICULAR PURPOSE.

During this one-year period, Broan will, at its option, repair or replace, without charge, any product or part which is found to be defective under normal use and service.

THIS WARRANTY DOES NOT EXTEND TO FLUORESCENT LAMP STARTERS AND TUBES. This warranty does not cover (a) normal maintenance and service or (b) any products or parts which have been subject to misuse, negligence, accident, improper maintenance or repair (other than by Broan), faulty installation or installation contrary to recommended installation instructions.

The duration of an implied warranty is limited to the one-year period as specified for the express warranty. Some states do not allow limitation on how long an implied warranty lasts, so the above limitation may not apply to you.

BROAN'S OBLIGATION TO REPAIR OR REPLACE, AT BROAN'S OPTION, SHALL BE THE PURCHASER'S SOLE AND EXCLUSIVE REMEDY UNDER THIS WARRANTY. BROAN SHALL NOT BE LIABLE FOR INCIDENTAL, CONSEQUENTIAL OR SPECIAL DAMAGES ARISING OUT OF OR IN CONNECTION WITH PRODUCT USE OR PERFORMANCE. Some states do not allow the exclusion or limitation of incidental or consequential damages, so the above limitation may not apply to you.

This warranty gives you specific legal rights, and you may also have other rights, which vary from state to state. This warranty supersedes all prior warranties.

To qualify for warranty service, you must (a) notify Broan at the address stated below or telephone: 1-800-637-1453, (b) give the model number and part identification and (c) describe the nature of any defect in the product or part. At the time of requesting warranty service, you must present evidence of the original purchase date.

Broan-NuTone LLC
926 West State Street
Hartford, WI 53027

GARANTIA BROAN LIMITADA POR UN AÑO

Broan garantiza al consumidor comprador original de sus productos que dichos productos carecerán de defectos en materiales o en mano de obra por un período de un año a partir de la fecha original de compra. NO EXISTEN OTRAS GARANTIAS, NI EXPLICITAS NI IMPLICITAS, INCLUYENDO, PERO NO LIMITADAS A, GARANTIAS IMPLICITAS DE COMERCIALIZACION O APTITUD PARA UN PROPOSITO PARTICULAR. Durante el período de un año, y a su propio criterio, Broan reparará o reemplazará, sin costo alguno, cualquier producto o pieza que se encuentre defectuosa bajo condiciones normales de servicio y uso.

ESTA GARANTIA NO SE APLICA A TUBOS Y ARRANCADORES DE LAMPARAS FLUORESCENTES. Esta garantía no cubre (a) mantenimiento y servicio normales ni (b) cualquier producto o piezas que hayan sido utilizadas de forma errónea, negligente, que hayan tenido un accidente, o que hayan sido reparadas o mantenidas incorrectamente (por otras personas o compañías que no sean Broan), instalación defectuosa, o instalación contraria a las instrucciones de instalación recomendadas.

La duración de cualquier garantía implícita se limita a un período de un año como se especifica en la garantía expresa. Algunos estados no permiten limitaciones en cuanto al tiempo de expiración de una garantía implícita, por lo que la limitación antes mencionada puede no corresponderle.

LA OBLIGACION DE BROAN DE REPARAR O REEMPLAZAR, SIGUIENDO EL CRITERIO DE BROAN, DEBERA SER EL UNICO Y EXCLUSIVO RECURSO LEGAL DEL COMPRADOR BAJO ESTA GARANTIA. BROAN NO SERA RESPONSABLE POR DAÑOS INCIDENTALES, CONSIGUIENTES, O POR DAÑOS ESPECIALES RESULTANTES A RAIZ DEL USO O DESEMPEÑO DEL PRODUCTO.

Algunos estados no permiten la exclusión o limitación de daños accidentales o consiguientes, por lo que la limitación antes mencionada puede no aplicarse a usted.

Esta garantía le proporciona derechos legales específicos, y usted puede también tener otros derechos, los cuales varían de estado a estado. Esta garantía reemplaza todas las garantías anteriores.

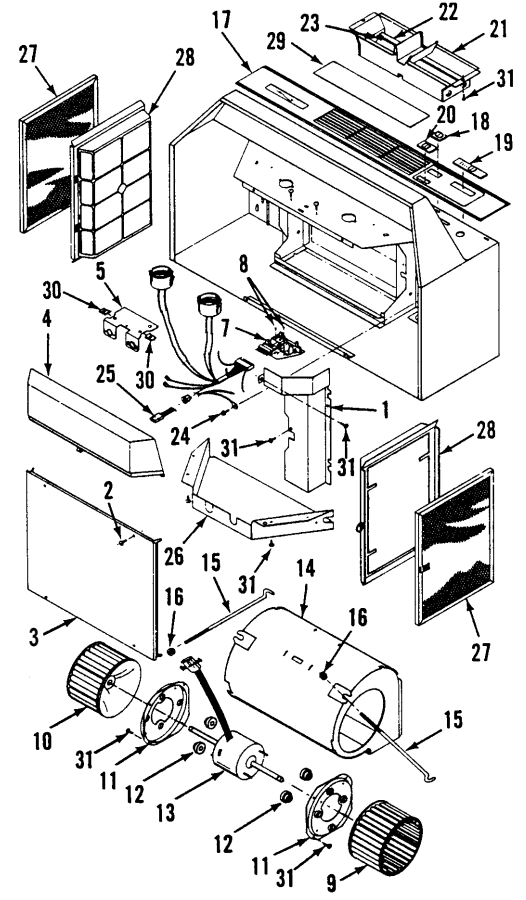
Para tener derecho al servicio de garantía, usted debe (a) notificar a Broan en la dirección que se menciona abajo o al teléfono: 1-800-637-1453 en los E.E. U.U., (b) dar el número del modelo y la identificación de la pieza, y (c) describir la naturaleza de cualquier defecto en el producto o pieza. En el momento de solicitar servicio cubierto por la garantía, usted debe presentar comprobación de la fecha original de compra.

Broan-NuTone LLC
926 West State Street
Hartford, WI 53027.
EE.UU.

SERVICE PARTS / PIEZAS DE SERVICIO

88000 SERIES RANGE HOOD SERIE 88000 CAPUCHA PARA ESTUFA

KEY NO. NUMERO DE CODIGO	PART NO. NUMERO DE PIEZA	DESCRIPTION	DESCRIPCION
1	97007656	Wiring Box Cover	Tapa caja de conexiones
2	-----	#8-18 x 3/8 Phillips Truss head Screws (4 req.)*	Tornillos phillips cabeza fresada #8-18 x 3/8 (Se requieren 4)
3	97007895	Bottom Cover, White	Cubierta del fondo, blanca
	97007898	Bottom Cover, Harvest	Cubierta del fondo, cosecha
	97007899	Bottom Cover, Almond	Cubierta del fondo, almendra
	97007631	Bottom Cover, Silver (for Stainless Steel)	Cubierta del fondo, plateado (para inoxidable)
	97015498	Bottom Cover, Biscuit	Cubierta del fondo, cerámica
	97009517	Bottom Cover, Black	Cubierta del fondo, negra
4	99110605	Light Lens	Lente de luz
5	97007901	Thermostat Assembly	Conjunto del termostato
7	97011801	Control Board Assembly	Conjunto tarjeta de control
8	-----	#6B-20 Phillips Flat Head Screws (2 req.)*	Tornillos phillips cabeza plana #6B-20 (Se req. 2)
9	99020138	Blower Wheel, Clockwise	Rueda del soplador, en el sentido del reloj
10	99020139	Blower Wheel, Counterclockwise	Rueda del soplador, contr el sentido del reloj
11	98005212	Motor Retaining Ring	Anillo de retención del motor
12	99100491	Rubber Motor Mount (4 Req.)	Caucho de montaje del motor (Se req. 4)
13	97010736	Motor	Motor
14	97007314	Blower Scroll Housing	Caja del rollo del soplador
15	99420464	Blower Mounting Rod	Vara de montaje del soplador
16	99260476	Blower Mounting Rod Nut	Tuerca de la vara de montaje del soplador
17	97007657	Control Panel (30", 33" Black Hoods) (Includes Key No. 29)	Panel de control, capucha de 76,20-88,90 cm de ancho (30-35 pulg.) (Negro) (Incluye código No. 29)
	97013356	Control Panel (30" White Hood) (Includes Key No. 29)	Panel de control, capucha de 76,20 cm de ancho (30 pulg.) (Blanco) (Incluye código No. 29)
	97015565	Control Panel (30" Biscuit Hood) (Includes Key No. 29)	Panel de control, capucha de 76,20 cm de ancho (30 pulg.) (Cerámica) (Incluye código No. 29)
	97007658	Control Panel (36", 39" Black Hoods) (Includes Key No. 29)	Panel de control, capucha de 91,44-99,06 cm de ancho (36-39 pulg.) (Negro) (Incluye código No. 29)
	97013357	Control Panel (36" White Hood) (Includes Key No. 29)	Panel de control, capucha de 91,44 cm de ancho (36 pulg.) (Blanco) (Incluye código No. 29)
	97015566	Control Panel (36" Biscuit Hood) (Includes Key No. 29)	Panel de control, capucha de 91,44 cm de ancho (36 pulg.) (Cerámica) (Incluye código No. 29)
	97007659	Control Panel (42" Black Hood) (Includes Key No. 29)	Panel de control, capucha de 106,68 cm de ancho (42 pulg.) (Negro) (Incluye código No. 29)
	97013358	Control Panel (42" White Hood) (Includes Key No. 29)	Panel de control, capucha de 106,68 cm de ancho (42 pulg.) (Blanco) (Incluye código No. 29)
	97015567	Control Panel (42" Biscuit Hood) (Includes Key No. 29)	Panel de control, capucha de 106,68 cm de ancho (42 pulg.) (Cerámica) (Incluye código No. 29)
	97007660	Control Panel (48" Black Hood) (Includes Key No. 29)	Panel de control, capucha de 121,92 cm de ancho (48 pulg.) (Negro) (Incluye código No. 29)
	97013359	Control Panel (48" White Hood) (Includes Key No. 29)	Panel de control, capucha de 121,92 cm de ancho (48 pulg.) (Blanco) (Incluye código No. 29)
18	95000924	Blower Knob (Black)	Perilla del soplador (Negra)
	95000925	Blower Knob (White)	Perilla del soplador (Blanca)
	95001058	Blower Knob (Biscuit)	Perilla del soplador (Cerámica)
19	99111127	Speed Control Knob (Black)	Perilla de control del soplador (Negra)
	99111128	Speed Control Knob (White)	Perilla de control del soplador (Blanca)
	99111214	Speed Control Knob (Biscuit)	Perilla de control del soplador (Cerámica)
20	99111123	Light Switch Knob (Black)	Perilla del conmutador de la luz (Negra)
	99111124	Light Switch Knob (White)	Perilla del conmutador de la luz (Blanca)
	99111215	Light Switch Knob (Biscuit)	Perilla del conmutador de la luz (Cerámica)
21	97006078	Damper Assembly (Includes Key Nos. 22 & 23)	Conjunto del amortiguador (Incluye códigos Nos. 22 & 23)
22	98005221	Damper Flap	Aleta del amortiguador
23	99100379	Damper Bushing	Casquillo del amortiguador
24	-----	#10-32 x 1/2 Green Ground Screw*	Tornillo verde de tierra #10-32 x 1/2
25	97007570	Wire Harness	Haz de alambres/conjunto portalámpara
26	98006546	Bulb Holder Cover	Cubierta del receptáculo de la luz
27	97007894	Aluminum Filter Kit (contains 2 filters)	Juego de filtro de aluminio (Contiene 2 filtros)
28	97007662	Microtek® System IV Filter Kit (contains 2 filters)	Juego de filtro Microtek® Sistema IV (Contiene 2 filtros)
29	99110620	Louver Cover (Black)	Cubierta de rejilla (Negra)
	99110847	Louver Cover (White)	Cubierta de rejilla (Blanca)
	99111216	Louver Cover (Biscuit)	Cubierta de rejilla (Cerámica)
30	93260454	Sheet Metal Nuts "U" Type (2 req.)	Tuercas de lámina de metal tipo "U" (Se req. 2)
31	-----	#8B x 3/8 Hex Head Sheet Metal Screws (13 req.)*	Tornillos de lámina de metal con cabeza hexagonal #8B x 3/8 (Se req. 13)
**	97010327	Blower Assembly Complete (Includes Key Nos. 9-14, 31)	Conjunto completo de soplador (Incluye códigos Nos. 9-14, 31)



Replacement parts
can now be
ordered on our
website. Please
visit us at
www.Broan.com

Las piezas de recambio se
pueden ahora pedir en
nuestro Web site. Visítenos
por favor en
www.Broan.com

* Standard Hardware. May be purchased locally.

* Piezas estándar. Se pueden comprar localmente.

** Not Illustrated.

** No ilustrado.