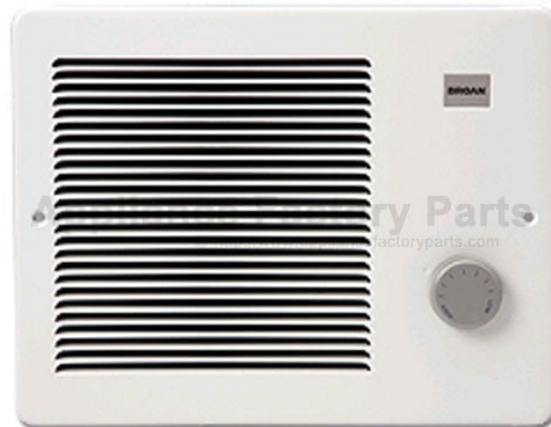


This Owner's Manual is provided and hosted by [Appliance Factory Parts](#).



BROAN 178 Owner's Manual

[Shop genuine replacement parts for BROAN 178](#)



[Find Your BROAN HVAC Parts - Select From 1309 Models](#)

----- Manual continues below -----

FAN-FORCED WALL HEATER



CALENTADOR DE PARED IMPULSADO POR VENTILADOR

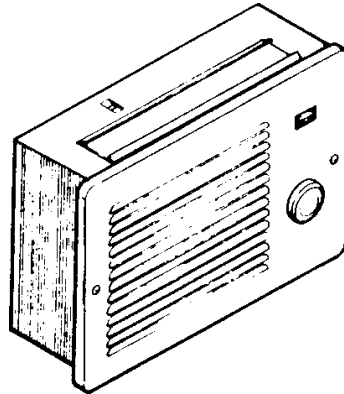
READ AND SAVE THESE INSTRUCTIONS

LEA Y CONSERVE ESTAS INSTRUCCIONES

WARNING

ADVERTENCIA

1. ALL ELECTRICAL WORK MUST BE DONE IN ACCORDANCE WITH LOCAL OR NATIONAL ELECTRICAL CODE AS APPLICABLE. **FOR SAFETY, THIS PRODUCT MUST BE GROUNDED.** IF YOU ARE UNFAMILIAR WITH METHODS OF INSTALLING ELECTRICAL WIRING, SECURE THE SERVICES OF A QUALIFIED ELECTRICIAN.
2. WHEN WIRING, SERVICING OR CLEANING THIS UNIT, TURN OFF POWER AND LOCK OUT SERVICE PANEL. FAILURE TO DO SO COULD ALLOW OTHERS OR THERMOSTAT TO TURN ON POWER UNEXPECTEDLY WHICH MAY CAUSE FATAL ELECTRICAL SHOCK.
3. To avoid electrical shock:
 - DO NOT install unit in a tub or shower enclosure or any location where it may come in contact with water.
 - NEVER place a switch where it can be reached from a tub or shower.
4. DO NOT install this unit in an area where chemicals or other flammables are stored or used. Explosion and fire may result.



1. TODO EL TRABAJO ELECTRICO DEBE REALIZARSE DE ACUERDO CON LOS CODIGOS ELECTRICOS LOCALES Y/O NACIONALES CORRESPONDIENTES. **PARA SU SEGURIDAD, ESTE PRODUCTO DEBE SER CONECTADO A TIERRA.** SI USTED NO ESTA FAMILIARIZADO CON LOS METODOS DE INSTALACION DEL CABLEADO ELECTRICO, OBTENGA LOS SERVICIOS DE UN ELECTRICISTA COMPETENTE.
2. AL HACER EL CABLEADO, LIMPIAR O DAR SERVICIO A ESTA UNIDAD, DESCONECTE LA POTENCIA Y TRABE EL PANEL DE SERVICIO. EL NO HACERLO PUEDE HACER POSIBLE QUE OTRAS PERSONAS O EL TERMOSTATO RESUMA LA POTENCIA EN FORMA INESPERADA, LO QUE PUEDE CAUSAR UN GOLPE ELÉCTRICO MORTAL.
3. Para evitar golpe eléctrico:
 - NO instale la unidad en una bañera o recinto de ducha.
 - NUNCA coloque un interruptor en un lugar que pueda ser alcanzado desde una bañera o ducha.
4. NO instale esta unidad en un área donde se almacenen o usen productos químicos u otros productos inflamables. De lo contrario, pueden producirse explosiones e incendios.

CAUTION

CUIDADO

1. This product may ONLY be installed horizontally in a wall. DO NOT MOUNT IN ANY OTHER POSITION.
2. Install heater at least 6" from floor or any adjacent vertical surface.
3. DO NOT locate heater behind a door, furniture, drapes, etc., where the air flow to the unit would be restricted.
4. Provide heater with an appropriately-rated electrical circuit to prevent tripped breakers or blown fuses. (See chart below).
5. DO NOT CONNECT HEATER TO DIMMER SWITCH OR SPEED CONTROL.
6. To avoid motor bearing damage and noisy and/or unbalanced impellers, keep drywall spray, construction dust, etc., off power unit.
7. Please read specification label on product for further information and requirements.

1. Este producto SOLAMENTE se puede instalar en una pared. NO LO MONTE EN NINGUNA OTRA POSICION.
2. Instale el calentador por lo menos a 15,24 cm (6 pulg.) de distancia del piso o de alguna superficie vertical adyacente.
3. NO COLOQUE el calentador detrás de una puerta, muebles, cortinas, etc., donde el flujo de aire a la unidad se encuentre restringido.
4. Proporcione al calentador un circuito eléctrico de capacidad adecuada, a fin de impedir la desconexión de disyuntores o quemado de fusibles. (Véase el diagrama abajo).
5. NO CONECTE EL CALENTADOR A UN VARIADOR DE LUZ O CONTROL DE VELOCIDAD.
6. Para evitar daños al cojinete del motor e impulsores ruidosos y/o desequilibrados, mantenga la unidad de potencia lejos de rocíos de yeso, polvo de construcción, etc.
7. Para más información y requisitos, lea la etiqueta de especificación sobre el producto.

PLAN THE INSTALLATION

PLANIFICACION DE LA INSTALACION

This heater is intended to be used to supply supplemental heat from a wall location in new or existing construction.

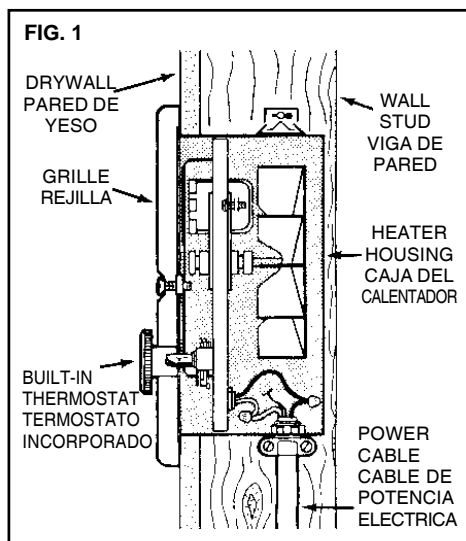
The heater can be operated using its built-in thermostat or a remote thermostat (Broan Model 86 Line-Voltage Thermostat - purchase separately).

Plan to supply the heater with proper line voltage and appropriate power cable.

NOTE: Power can be tapped from a nearby circuit depending on the heater wattage required and the amperage rating of the circuit.

The table below lists the ratings for each model.

MODELS	VOLTS	AMPS	WATTS	BTU/HR
170	120	8.33/4.16	1000/500	3413/1707
	240	4.16	1000	3413
	208	3.61	750	2560
174	120	12.5/6.25	1500/750	5120/2560
	240	6.25	1500	5120
	208	5.41	1125	3840
178	240	8.33/4.16	2000/1000	6827/3413
	208	7.21/3.61	1500/750	5120/2560



Este calentador ha sido diseñado para proporcionar calefacción adicional desde la pared en una construcción nueva o una ya existente.

El calentador se puede poner en funcionamiento usando su termostato incorporado o un termostato a distancia (termostato de tensión de línea Broan modelo 86 - adquiéralo en forma separada).

Planifique ponerle al calentador la tensión eléctrica y cable de potencia apropiados.

NOTA: La potencia se puede tomar de un circuito cercano dependiendo del vatiaje requerido en el calentador y el amperaje del circuito.

La tabla que aparece a continuación enumera las corrientes nominales para cada modelo.

MODELOS	VOLTIOS	AMPS	VATIOS	BTU/HR
170	120	8.33/4.16	1000/500	3413/1707
	240	4.16	1000	3413
	208	3.61	750	2560
174	120	12.5/6.25	1500/750	5120/2560
	240	6.25	1500	5120
	208	5.41	1125	3840
178	240	8.33/4.16	2000/1000	6827/3413
	208	7.21/3.61	1500/750	5120/2560

INSTALLER: Leave This Manual With The Homeowner. HOMEOWNER: Use and Care Information on Page 3.
INSTALADOR: Deje este manual con el dueño de casa. DUEÑO DE CASA: Información del uso y mantenimiento en la página 3.

BOLD ratings are factory wired. See "OPTIONAL WIRING CONVERSIONS" section on page 3 for wattage and voltage conversion instructions.

Heater can be converted to half-wattage to avoid overloading such circuits.

Follow these basic steps when installing this heater.

- Nail housing to studs.
- Connect power cable.
- Fasten heater assembly and grille to housing. (FIG. 1)

PREPARE THE HOUSING

1. Remove the retaining screw, unplug wiring harness and lift heater assembly from housing. (FIG. 2)
2. Slide the wiring cover out of housing. (FIG. 3)

INSTALL THE HEATER

(16"-ON-CENTER STUDS ONLY)

1. Choose which side of housing will be mounted directly to a wall stud. Then, insert a mounting bracket, from the opposite side, into the channel at the top of housing. (FIG. 4)
NOTE: Locate housing at least 6" from the floor and any adjacent walls.
2. Use measuring guide on side of housing to position housing so that it will be flush with finished wall. Drive two (2) nails through the holes in side of housing and into stud. (FIG. 5)
3. Extend mounting bracket, level housing, and nail to other stud. (FIG. 6)

(24"-ON-CENTER STUDS ONLY)

1. Choose which side of housing will be mounted directly to a wall stud. From this side, push a mounting bracket as far as possible into the channel at the top of housing. (FIG. 4)
NOTE: Locate housing at least 6" from the floor and any adjacent walls.
2. Use measuring guide on side of housing to position housing so that it will be flush with finished wall. Drive two (2) nails through the holes in side of housing and into stud. (FIG. 5)
3. Secure the two (2) mounting brackets together (with screw supplied). Level housing and nail to opposite stud, as shown. (FIG. 7)

WIRE THE HEATER

(ALL INSTALLATIONS)

1. Feed electrical power cable through open knockout in corner of housing and attach with appropriate connector. Allow 6" of wire inside of housing. (FIG. 8)
NOTE: Use other housing knockout when wiring units in parallel.
2. Connect black to black, white to white. Use grounding clip to attach green or bare wire to housing. Replace wiring cover. (FIG. 8)

OPTIONAL WIRING CONVERSIONS

1. **Conversion to half-wattage. (FIGS. 9 & 10)**
The heater will produce less heat and use less electricity if converted to half-wattage. Disconnect ONE of the two (2) black wires (with insulated terminals) from the motor.
2. **120 VAC to 240 VAC Conversion (FIGS. 11 & 12)**
(Factory-wired 120 VAC Models 170 and 174 ONLY)
These heaters can be converted to operate on 240 VAC.
 - 1) Disconnect ONE of the two (2) black wires (with insulated terminals) from the motor.
 - 2) Disconnect the two (2) white wires (with insulated terminals) from each other. Do not remove the white wire from beneath plastic wire tie.
 - 3) Connect the black wire to the white wire.**NOTE:** When heater is converted from 120 VAC to 240 VAC, half-wattage conversion is not possible.

FIG. 2

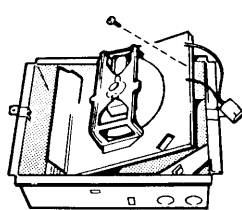


FIG. 3

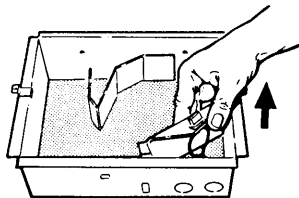


FIG. 4

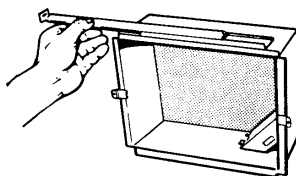


FIG. 5

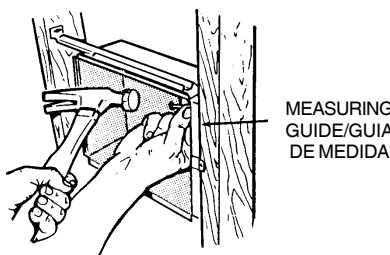


FIG. 6

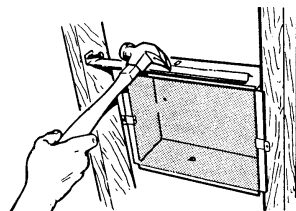


FIG. 7

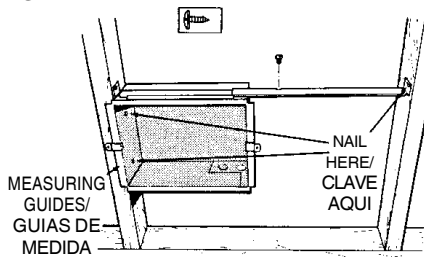
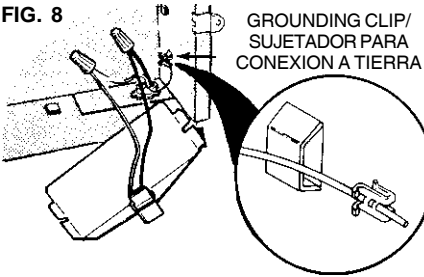


FIG. 8



Las corrientes nominales en letras oscuras indican cableados en fábrica. En la página 3, sección "CONVERSIONES DE CABLEADO OPCIONAL" encontrará las instrucciones de conversión de vataje y voltaje.

El calentador se puede convertir a medio vataje para evitar la sobrecarga de dichos circuitos.

Al instalar este calentador, siga estos pasos básicos:

- Clave la caja a las vigas de pared.
- Conecte el cable de potencia
- Fije el equipo del calentador y rejilla a la caja. (FIG. 1)

PREPARACION DE LA CAJA

1. Quite el tornillo de retención, desenchufe el cableado preconfigurado y levante el equipo del calentador de la caja. (FIG. 2)
2. Saque la cubierta del cableado de la caja. (FIG. 3)

INSTALACION DEL CALENTADOR

(40,64 cm (16") EN EL CENTRO DE DOS VIGAS)

1. Escoja qué lado de la caja se montará directamente a una viga de pared. Desde el lado opuesto, meta un soporte de montaje en el canal en la parte de arriba de la caja. (FIG. 4)
NOTA: Coloque la caja a una distancia de por lo menos 15,24 cm (6 pulg.) del piso o de cualquier pared adyacente.
2. Use la guía de medida en el costado de la caja para colocar ésta a nivel con la pared terminada. Clave dos (2) clavos pasándolos por los agujeros al costado de la caja y en la viga. (FIG. 5)
3. Extienda el soporte de montaje, nivele la caja y clave a la otra viga. (FIG. 6)

(60,96 cm (24 PULG.) EN EL CENTRO DE DOS VIGAS)

1. Escoja qué lado de la caja se montará directamente a una viga de pared. Desde el lado opuesto, meta un soporte de montaje en el canal en la parte de arriba de la caja. (FIG. 4)
NOTA: Coloque la caja a una distancia de por lo menos 15,24 cm (6 pulg.) del piso o de cualquier pared adyacente.
2. Use la guía de medida en el costado de la caja para colocar la caja a nivel con la pared terminada. Clave dos (2) clavos pasándolos por los agujeros al costado de la caja y en la viga. (FIG. 5)
3. Fije los dos (2) soportes de montaje (con el tornillo que se provee). Nivele la caja y clave a la viga opuesta, tal como se muestra. (FIG. 7)

CABLEADO DEL CALENTADOR

(TODAS LAS INSTALACIONES)

1. Pase el cable de potencia por la abertura del disco removible que se sacó de la esquina de la caja, y conecte con el conector adecuado. Deje 15,24 cm (6") de cable dentro de la caja. (FIG. 8)
NOTA: Al hacer el cableado de unidades en paralelo, use otros discos removibles de la caja.
2. Conecte negro a negro, blanco a blanco. Use el clip de tierra para conectar el cable verde o descubierto a la caja. Coloque de nuevo la cubierta del cableado. (FIG. 8)

CONVERSIONES DE CABLEADO OPCIONAL

1. **Conversión a mitad de vataje. (FIGS. 9 & 10)**
El calentador producirá menos calor y usará menos electricidad si se le convierte a mitad de vataje. Desconecte UNO de los dos (2) alambres negros (con los terminales aisladas) del motor.
2. **Conversión de 120 VCA a 240 VCA. (FIGS. 11 & 12)**
(SOLAMENTE Modelos 170 y 174 de 120 VCA cableados en fábrica).
Estos calentadores se pueden convertir de modo que puedan funcionar con 240 VCA.
 - 1) Desconecte UNO de los dos (2) alambres negros (con los terminales aisladas) del motor.
 - 2) Desconecte los dos (2) alambres blancos (con terminales aisladas). No quite el alambre blanco de abajo del enlace del cable plástico.
 - 3) Conecte el alambre negro al alambre blanco.**NOTA:** Cuando el calentador se convierte de 120 VAC a 240 VAC, no es posible la conversión a mitad de vataje.

COMPLETE THE INSTALLATION

(NEW CONSTRUCTION)

1. A housing mask has been provided to keep construction dust, drywall spray, paint, etc. from damaging heater.

Bend the flaps on the mask and push it into the heater housing.

NOTE: Mask can be put in place before or after heater assembly is re-installed.

2. Remove mask before operation.

(ALL INSTALLATIONS)

- Secure heater assembly with retaining screw and plug wiring harness into receptacle.
- Fasten grille to heater with two (2) screws provided. (FIG. 13)
- Push knob onto thermostat stem.
- Turn on power at service entrance. Turn thermostat to its highest setting and make sure heating element and blower come on. Then make sure element and blower shut off at lowest thermostat setting.

USE AND CARE

WARNING

DISCONNECT ELECTRIC POWER AT SERVICE ENTRANCE BEFORE CLEANING OR SERVICING UNIT.

THERMAL OVERLOAD PROTECTOR

If heater fails to operate when thermostat is turned to its highest setting: Turn power off at service entrance. Remove knob and grille and press button marked "RESET".

CLEANING

Clean the heater assembly using the round brush tool on your vacuum cleaner. Remove large accumulations of dust, lint, etc., that might impede the flow of air through the heater. Such blockage will lower its efficiency and create a possible over-heating condition. To clean grille, use a soft cloth which has been moistened with household window cleaner.

CAUTION: METAL AND ELECTRICAL PARTS SHOULD NEVER BE IMMersed IN WATER.

BROAN ONE YEAR LIMITED WARRANTY

Broan warrants to the original consumer purchaser of its products that such products will be free from defects in materials or workmanship for a period of one year from the date of original purchase. THERE ARE NO OTHER WARRANTIES, EXPRESS OR IMPLIED, INCLUDING, BUT NOT LIMITED TO, IMPLIED WARRANTIES OF MERCHANTABILITY FITNESS FOR A PARTICULAR PURPOSE.

During this one-year period, Broan will, at its option, repair or replace, without charge, any product or part which is found to be defective under normal use and service.

THIS WARRANTY DOES NOT EXTEND TO FLUORESCENT LAMP STARTERS AND TUBES. This warranty does not cover (a) normal maintenance and service or (b) any products or parts which have been subject to misuse, negligence, accident, improper maintenance or repair (other than by Broan), faulty installation or installation contrary to recommended installation instructions.

The duration of any implied warranty is limited to the one-year period as specified for the express warranty. Some states do not allow limitation on how long an implied warranty lasts, so the above limitation may not apply to you.

BROAN'S OBLIGATION TO REPAIR OR REPLACE, AT BROAN'S OPTION, SHALL BE THE PURCHASER'S SOLE AND EXCLUSIVE REMEDY UNDER THIS WARRANTY. BROAN SHALL NOT BE LIABLE FOR INCIDENTAL, CONSEQUENTIAL OR SPECIAL DAMAGES ARISING OUT OF OR IN CONNECTION WITH PRODUCT USE OR PERFORMANCE. Some states do not allow the exclusion or limitation of incidental or consequential damages, so the above limitation or exclusion may not apply to you.

This warranty gives you specific legal rights, and you may also have other rights, which vary from state to state. This warranty supersedes all prior warranties.

To qualify for warranty service, you must (a) notify Broan at the address or telephone number below, (b) give the model number and part identification and (c) describe the nature of any defect in the product or part. At the time of requesting warranty service, you must present evidence of the original purchase date.

Broan-NuTone LLC, 926 West State Street, Hartford, WI 53027

FIG. 9

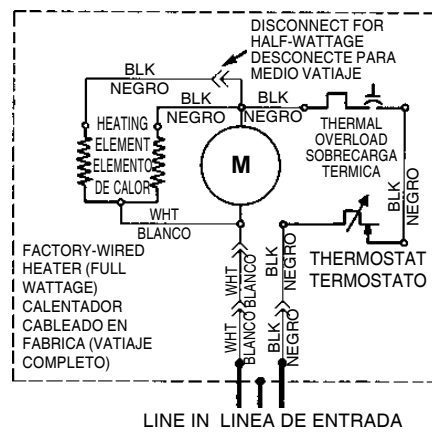


FIG. 10 - HALF-WATTAGE CONVERSION
CONVERSIÓN DE MEDIO VATIAJE

(2) BLACK WIRES (connected to motor)
(2) CABLES NEGROS (conectados al motor)

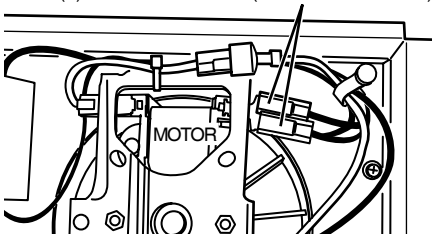


FIG. 11 - 120VAC TO 240VAC CONVERSION
CONVERSIÓN DE 120VCA A 240VCA

WHITE WIRES CABLES BLANCOS
BLACK WIRE (from motor) CABLE NEGRO (del motor)

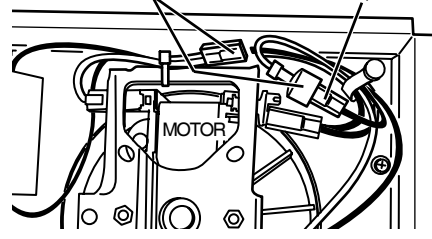


FIG. 12

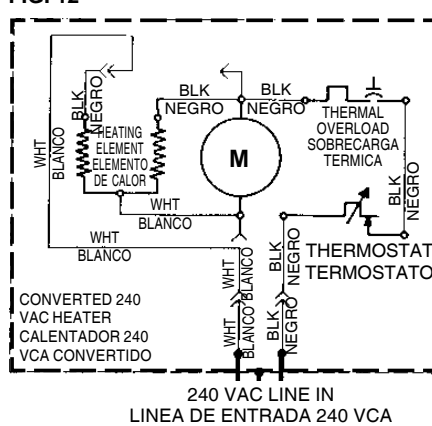
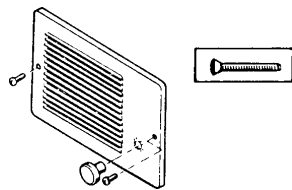


FIG. 13



COMPLETE LA INSTALACION

(NUEVA CONSTRUCCIÓN)

1. Se provee una cubierta de caja para evitar que el polvo de la construcción, rocíos de yeso, pintura, etc., dañen el calentador.

Doble las aletas de la cubierta y póngala dentro de la caja del calentador.

NOTA: La cubierta se debe colocar en su lugar antes o después de reinstalar el equipo del calentador.

2. Quite la cubierta antes del funcionamiento.

(TODAS LAS INSTALACIONES)

- Fije el conjunto del calentador con el tornillo de retención y conecte el conjunto preconfigurado de cables al enchufe.
- Sujete la rejilla al calentador con los dos (2) tornillos que se proveen. (FIG. 13)
- Empuje la perilla en el vástago del termostato.
- Conecte la potencia en la entrada de servicio. Active el termostato en su graduación más alta y compruebe que se activan el elemento de calor y el soplador. Luego compruebe que el elemento y el soplador se apaguen en la graduación de termostato más baja.

USO Y MANTENIMIENTO

ADVERTENCIA

DESCONECTE LA ENERGIA ELECTRICA EN LA ENTRADA DE SERVICIO ANTES DE HACER LA LIMPIEZA O DAR SERVICIO A LA UNIDAD.

PROTECTOR DE SOBRECARGA TERMICA

Si el calentador no funciona cuando el termostato está prendido en su graduación más alta, desconecte la potencia en la entrada de servicio. Quite la perilla y la rejilla y oprima el botón marcado "RESET".

LIMPIEZA

Limpie el calentador con el cepillo redondo de su aspiradora. Quite las acumulaciones de polvo, pelusa, etc., que puedan impedir el flujo de aire a través del calentador. Ese bloqueo disminuirá la eficiencia y creará una posible condición de sobrecalentamiento.

Para limpiar la rejilla, use un paño humedecido con limpiador de ventanas casero.

CUIDADO: LAS PIEZAS METALICAS Y ELECTRICAS NUNCA SE DEBEN SUMERGIR EN AGUA.

GARANTIA BROAN LIMITADA POR UN AÑO

Broan garantiza al consumidor comprador original de sus productos que dichos productos carecerán de defectos en materiales o en mano de obra por un periodo de un año a partir de la fecha original de compra. NO EXISTEN OTRAS GARANTIAS, NI EXPLICITAS NI IMPLICITAS, INCLUYENDO, PERO NO LIMITADAS A, GARANTIAS IMPLICITAS DE COMERCIALIZACION O APTITUD PARA UN PROPOSITO PARTICULAR.

Durante el periodo de un año, y a su propio criterio, Broan reparará o reemplazará, sin costo alguno, cualquier producto o pieza que se encuentre defectuosa bajo condiciones normales de servicio y uso.

ESTA GARANTIA NO SE APLICA A TUBOS Y ARRANCADORES DE LAMPARAS FLUORESCENTES. Esta garantía no cubre (a) mantenimiento y servicio normales ni (b) cualquier producto o piezas que hayan sido utilizadas de forma errónea, negligente, que hayan tenido un accidente, o que hayan sido reparadas o mantenidas incorrectamente (por otras compañías que no sean Broan), instalación defectuosa, o instalación contraria a las instrucciones de instalación recomendadas.

La duración de cualquier garantía implícita se limita a un periodo de un año como se especifica en la garantía expresa. Algunos estados no permiten limitaciones en cuanto al tiempo de expiración de una garantía implícita, por lo que la limitación antes mencionada puede no corresponderle.

LA OBLIGACION DE BROAN DE REPARAR O REEMPLAZAR, SIGUIENDO EL CRITERIO DE BROAN, DEBERA SER EL UNICO Y EXCLUSIVO RECURSO LEGAL DEL COMPRADOR BAJO ESTA GARANTIA. BROAN NO SERA RESPONSABLE POR DAÑOS INCIDENTALES, CONSIGUIENTES, O POR DAÑOS ESPECIALES RESULTANTES A RAIZ DEL USO O DESEMPEÑO DEL PRODUCTO.

Algunos estados no permiten la exclusión o limitación de daños incidentales o consiguientes, por lo que la limitación antes mencionada puede no aplicarse a usted.

Esta garantía le proporciona derechos legales específicos, y usted puede también tener otros derechos, los cuales varían de estado a estado. Esta garantía reemplaza todas las garantías anteriores.

Para tener derecho al servicio de garantía, usted debe (a) notificar a Broan en la dirección o al número de teléfono que se menciona abajo, (b) dar el número del modelo y la identificación de la pieza, y (c) describir la naturaleza de cualquier defecto en el producto o pieza. En el momento de solicitar servicio cubierto por la garantía, usted debe presentar comprobación de la fecha original de compra.

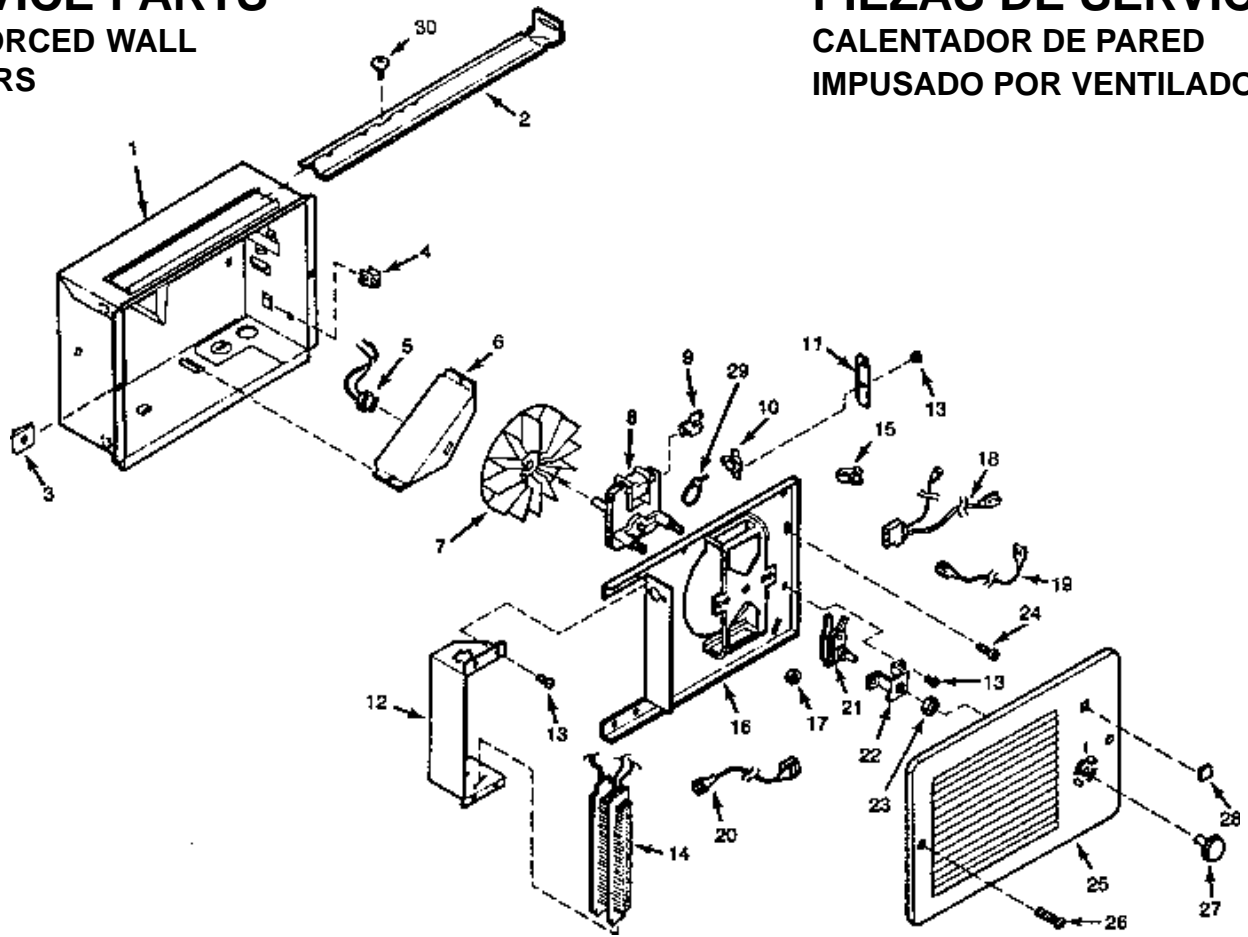
Broan-NuTone LLC, 926 West State Street, Hartford, WI 53027

SERVICE PARTS

FAN-FORCED WALL HEATERS

PIEZAS DE SERVICIO

CALENTADOR DE PARED IMPUSADO POR VENTILADORES



KEY NO. NUMERO DE CODIGO	PART NUMBER NUMERO DE PIEZAS	DESCRIPTION	DESCRIPCION
1	97008681	Housing	Caja
2	98003036	Mounting Bracket (2 Required)	Soporte de montaje (se requieren 2)
3	99260512	#8-18 Sheet Metal Nut (2 Required)	Tuerca de chapa metálica #8-18 (se requieren 2)
4	99390015	Ground Clip	Clip de tierra
5	97005422	Receptacle Assembly	Conjunto del enchufe
6	98006975	Wiring Cover	Cubierta del cableado
7	99020130	Blower Wheel	Rueda del soplador
8	99080248	Motor (Models 170 & 174)	Motor (Modelos 170 & 174)
	99080252	Motor (Model 178)	Motor (Modelo 178)
9	99270735	Tab Adaptor	Adaptador de lengua
10	99030194	Thermal Overload	Sobrecarga térmica
11	99271091	Guard	Dispositivo de protección
12	98006974	Element Bracket	Soporte del elemento
13	99150491	Screw, #8-18 x 3/8 Ph. Pan Head (7 Required)	Tornillo, cabeza de chanfle #8-18 x 3/8 (se requieren 7)
14	99270741	Heating Element (Model 170)	Elemento de calor (Modelo 170)
	99270725	Heating Element (Model 174)	Elemento de calor (Modelo 174)
	99270742	Heating Element (Model 178)	Elemento de calor (Modelo 178)
15	93270619	Wire Clamp	Sujetador del alambre
16	97008682	Partition Plate Assembly	Equipo de placa de partición
17	99260428	Nut, #6-32 x 5/16 Keps (2 Required)	Tuerca, keps #6-32 x 5/16 (se requieren 2)
18	97008675	Plug Assembly	Conjunto del enchufe
19	97008677	Thermostat Wire Assembly	Conjunto de cableado del termostato
20	97008678	Overload Wire Assembly	Conjunto de cableado de la sobrecarga
21	99030191	Thermostat	Termostato
22	98006973	Thermostat Bracket	Soporte de termostato
23	99260464	Lock Nut	Contratuerca
24	99150533	Screw, #8-18 x 5/8 Ph. Pan Head	Tornillo, cabeza chanfle . #8-18 x 5/8
25	98006970	Grille	Rejilla
26	99150528	Grille Screw (2 Required)	Tornillo de rejilla (se requieren 2)
27	99360135	Knob	Perilla
28	99090681	Grille Logo	Logotipo de la rejilla
29	93270493	Wire Tie	Enlace de cable
30	99150470	Screw, #8-18 x 3/8 Ph. Truss Hd.	Tornillo, cabeza "truss" 8-18 x 3/8 (se requieren 2)

Always order replacement parts by "PART NUMBER" - NOT "KEY NUMBER". Encargue piezas de repuesto por "NUMERO DE PIEZAS" -NO por "NUMERO DE CODIGO".