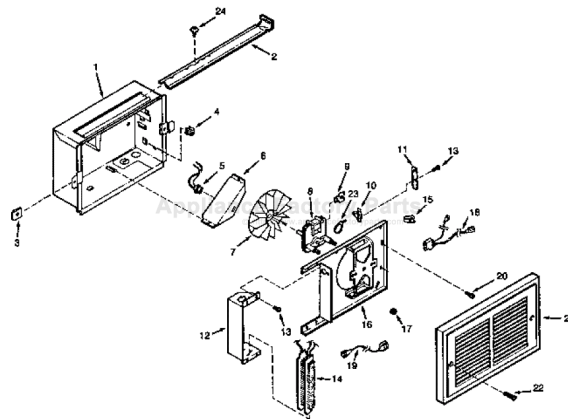


This Owner's Manual is provided and hosted by [Appliance Factory Parts](#).



BROAN 120 Owner's Manual

[Shop genuine replacement parts for BROAN 120](#)



[Find Your BROAN HVAC Parts - Select From 1309 Models](#)

----- Manual continues below -----

MODELS 120, 124 & 128 REGISTER HEATERS



MODELOS 120, 124 Y 128 CALENTADORES DE REJILLA

READ AND SAVE THESE INSTRUCTIONS

WARNING

1. ALL ELECTRICAL WORK MUST BE DONE IN ACCORDANCE WITH LOCAL OR NATIONAL ELECTRICAL CODE AS APPLICABLE. **FOR SAFETY, THIS PRODUCT MUST BE GROUNDED.** IF YOU ARE UNFAMILIAR WITH METHODS OF INSTALLING ELECTRICAL WIRING, SECURE THE SERVICES OF A QUALIFIED ELECTRICIAN.
2. WHEN WIRING, SERVICING OR CLEANING THIS UNIT, TURN OFF POWER AND LOCK OUT SERVICE PANEL. FAILURE TO DO SO COULD ALLOW OTHERS OR THERMOSTAT TO TURN ON POWER UNEXPECTEDLY WHICH MAY CAUSE FATAL ELECTRICAL SHOCK.
3. To avoid electrical shock:
 - DO NOT install unit in a tub or shower enclosure or any location where it may come in contact with water.
 - NEVER place a switch where it can be reached from a tub or shower.
4. DO NOT install this unit in an area where chemicals or other flammables are stored or used. Explosion and fire may result.

CAUTION

1. This product may ONLY be installed horizontally in a wall. DO NOT MOUNT IN ANY OTHER POSITION.
2. Install heater at least 6" from floor or any adjacent vertical surface.
3. DO NOT locate heater behind a door, furniture, drapes, etc., where the air flow to the unit would be restricted.
4. Provide heater with an appropriately-rated electrical circuit to prevent tripped breakers or blown fuses (See chart below.)
5. DO NOT CONNECT HEATER TO DIMMER SWITCH OR SPEED CONTROL.
6. To avoid motor bearing damage and noisy and/or unbalanced impellers, keep drywall spray, construction dust, etc., off power unit.
7. Please read specification label on product for further information and requirements.

PLAN THE INSTALLATION

This heater is intended to be used to supply supplemental heat from a wall location in new or existing construction.

The heater can be operated using the Broan Model 86 Line-Voltage Thermostat from a wall location. Purchase the control separately.

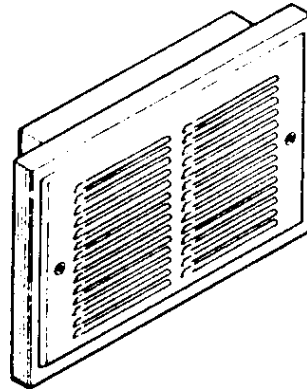
Plan to supply the heater with proper line voltage and appropriate power cable.

NOTE: Power can be tapped from a nearby circuit depending on the heater wattage required and the amperage rating of the circuit.

Heater can be converted to half-wattage to avoid overloading such circuits.

The table below lists the ratings for each model.

MODELS	VOLTS	AMPS	WATTS	BTU/HR
120	120	8.33/4.16	1000/500	3413/1707
	240	4.16	1000	3413
	208	3.61	750	2560
124	120	12.5/6.25	1500/750	5120/2560
	240	6.25	1500	5120
	208	5.41	1125	3840
128	240	6.33/4.16	2000/1000	6827/3413
	208	7.21/3.61	1500/750	5120/2560



LEA Y CONSERVE ESTAS INSTRUCCIONES

ADVERTENCIA

1. TODO EL TRABAJO ELECTRICO DEBE REALIZARSE DE ACUERDO CON LOS CODIGOS ELECTRICOS LOCALES Y/O NACIONALES CORRESPONDIENTES. **PARA SU SEGURIDAD, ESTE PRODUCTO DEBE SER CONECTADO A TIERRA.** SI USTED NO ESTA FAMILIARIZADO CON LOS METODOS DE INSTALACION DEL CABLEADO ELECTRICO, OBTenga LOS SERVICIOS DE UN ELECTRICISTA COMPETENTE.
2. AL HACER EL CABLEADO, LIMPIEZA O DAR SERVICIO A ESTA UNIDAD, DESCONECTE LA POTENCIA Y ASEGURE EL PANEL DE SERVICIO. EL NO HACERLO PUEDE HACER POSIBLE QUE OTRAS PERSONAS O EL THERMOSTATO ACTIVE LA ENERGIA EN FORMA INESPERADA, LO QUE PUEDE CAUSAR UN GOPE ELECTRICO MORTAL.
3. Para evitar descarga eléctrica:
 - * NO instale la unidad en una bañera o recinto de ducha, ni en ningún lugar donde pueda entrar en contacto con el agua.
 - * NUNCA coloque un interruptor en un lugar que pueda ser alcanzado desde una bañera o ducha.
4. NO instale esta unidad en un área donde se almacenen o usen productos químicos u otros productos inflamables. De lo contrario, pueden producirse explosiones e incendios.

CUIDADO

1. Este producto SOLAMENTE se puede instalar horizontalmente en una pared. NO LO MONTE EN NINGUNA OTRA POSICION.
2. Instale el calentador por lo menos a 15,24 cm (6 pulg.) de distancia del piso o de alguna superficie vertical adyacente.
3. NO COLOQUE el calentador detrás de una puerta, muebles, cortinas, etc., donde el flujo de aire a la unidad se encuentre restringido.
4. Proporcione un circuito eléctrico de capacidad nominal al calentador, a fin de impedir la desconexión de disyuntores o quemado de fusibles. (Véase el diagrama abajo).
5. NO CONECTE EL CALENTADOR A UN VARIADOR DE LUZ O UN CONTROL DE VELOCIDAD.
6. Para evitar daños al cojinete del motor e impulsores ruidosos y/o desequilibrados, mantenga la unidad de energía alejada de rocíos de yeso, polvo de construcción, etc.
7. Para más información y requisitos, lea la etiqueta de especificación sobre el producto.

PLANIFICACION DE LA INSTALACION

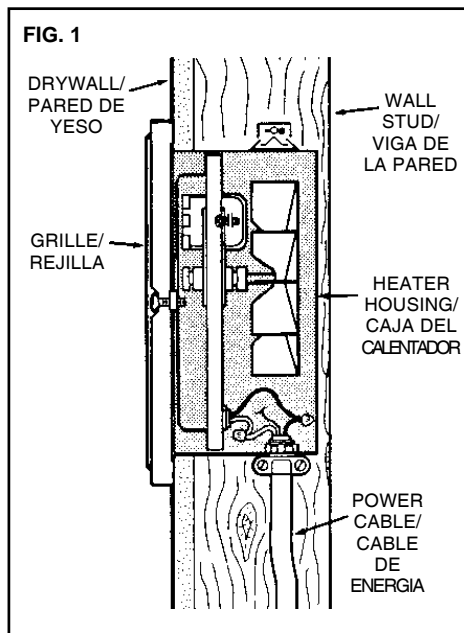
Este calentador ha sido diseñado para proporcionar calefacción adicional desde una pared en una construcción nueva o una ya existente.

El calentador se puede poner en funcionamiento desde una pared usando el termostato de tensión de línea Broan Modelo 86. Adquiera los controles en forma separada.

Planifique proporcionar al calentador la tensión de línea y cable de energía eléctrica apropiados.

NOTA: La energía se puede tomar de un circuito cercano, lo que dependerá del vatiaje requerido del calentador y amperaje nominal del circuito.

El calentador se puede convertir a mitad de vatiaje para evitar sobrecargar dichos circuitos.



INSTALLER: Leave This Manual With The Homeowner. **HOMEOWNER:** Use and Care Information on Page 3.
INSTALADOR: Deje este manual con el dueño de casa. **DUEÑO DE CASA:** Información del uso y mantenimiento en la página 3.

BOLD ratings are factory wired. See "OPTIONAL WIRING CONVERSION" section for wattage and voltage conversion instructions.

Follow these basic steps when installing this heater.

- Nail housing to studs.
- Connect power cable.
- Fasten heater assembly and grille to housing. (FIG. 1)

PREPARE THE HOUSING

1. Remove the retaining screw, unplug wiring harness and lift heater assembly from housing. (FIG. 2)
2. Slide the wiring cover out of housing. (FIG. 3)

INSTALL THE HEATER

(16"-ON-CENTER STUDS ONLY)

NOTE: Locate housing at least 6" from the floor and any adjacent walls.

1. Choose which side of housing will be mounted directly to a wall stud. Then insert a mounting bracket from the opposite side into the channel at the top of the housing. (FIG. 4)
2. Use measuring guide on side of housing to position housing so that it will be flush with finished wall. Drive to (2) nails through the holes on side of housing and into stud. (FIG. 5)
3. Extend mounting bracket, level housing, and nail to other stud. (FIG. 6)

(24"-ON-CENTER STUDS ONLY)

1. Choose which side of housing will be mounted directly to a wall stud. From this side, push a mounting bracket as far as possible into the channel at the top of the housing.

NOTE: Locate housing at least 6" from the floor and any adjacent walls.

2. Use measuring guide on side of housing to position housing so that it will be flush with finished wall. Drive two (2) nails through the holes in side of housing and into stud. (FIG. 7)
3. Secure the two (2) mounting brackets together (with screw supplied). Level housing and nail to opposite stud, as shown.

WIRE THE HEATER

(ALL INSTALLATIONS)

1. Feed electrical power cable through open knockout in corner of housing and attach with appropriate connector. Allow 6" of wire inside of housing. **NOTE:** Use other housing knockout when wiring units in parallel. (FIG. 8)
2. Connect black to black, white to white. Use grounding clip to attach green or bare wire to housing. Replace wiring cover. (FIG. 9)

OPTIONAL WIRING CONVERSIONS (FIGS. 10, 11, 12)

1. Conversion to half-wattage. (FIG. 10)

The heater will produce less heat and use less electricity if converted to half-wattage. Disconnect ONE of the two (2) black wires (with insulated terminals) from the motor.

2. 120 VAC to 240 VAC Conversion (FIGS. 11 & 12) (Factory-wired 120 VAC Models 120 and 124 ONLY)

These heaters can be converted to operate on 240 VAC.

- 1) Disconnect ONE of the two (2) black wires (with insulated terminals) from the motor.
- 2) Disconnect the two (2) white wires (with insulated terminals) from each other. Do not remove the white wire from beneath plastic wire tie.
- 3) Connect the black wire to the white wire.

NOTE: When heater is converted from 120 VAC to 240 VAC, half-wattage conversion is not possible.

FIG. 2

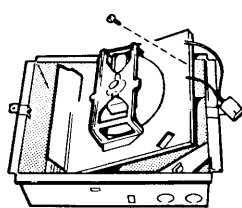


FIG. 3

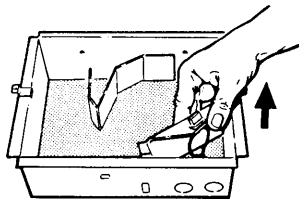


FIG. 4

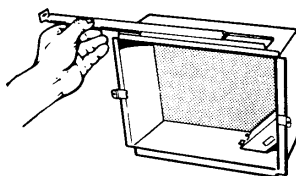


FIG. 5

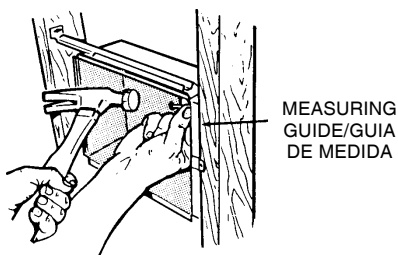


FIG. 6

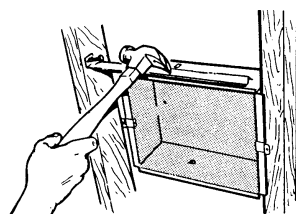


FIG. 7

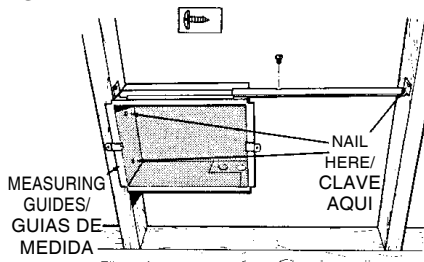
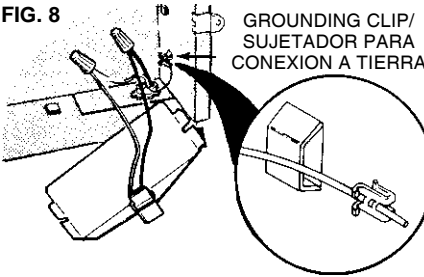


FIG. 8



La tabla abajo demuestra el grado para cada modelo.

MODELOS	VOLTIOS	AMPS	VATIOS	BTU/HR
120	120	8.33/4.16	1000/500	3413/1707
	240	4.16	1000	3413
	208	3.61	750	2560
124	120	12.5/6.25	1500/750	5120/2560
	240	6.25	1500	5120
	208	5.41	1125	3840
128	240	6.33/4.16	2000/1000	6827/3413
	208	7.21/3.61	1500/750	5120/2560

El cableado viene de fábrica para las corrientes nominales en letras oscuras. Sección "CONVERSIONES DE CABLEADO ORIGINAL" encontrará las instrucciones de vatiaje y conversión de tensión.

Al instalar este calentador, siga estos pasos básicos:

- Clave la caja en las vigas.
- Conecte el cable de potencia.
- Fije el conjunto del calentador y la rejilla a la caja. (FIG. 1)

PREPARACION DE LA CAJA

1. Saque el tornillo de retención, desenchufe el conjunto de cables preconfigurado y saque de la caja el conjunto del calentador. (FIG. 2)
2. Saque la cubierta de la caja. (FIG. 3)

INSTALACION DEL CALENTADOR

(VIGAS DE 40,64 CM DE CENTRO SOLAMENTE)

NOTA: sitúe la caja a no menos de 15,24 cm (6 pulg.) del piso o cualquier pared adyacente.

1. Elija cuál lado de la caja se va a montar directamente a una viga de la pared. Después, meta un soporte de montaje, desde el lado opuesto, dentro del canal en la parte superior de la caja. (FIG. 4)
2. Use la guía de medida que está en el lado de la caja para colocar ésta a nivel con la pared terminada. Pase dos (2) clavos por los agujeros en el costado de la caja y clávelos en la viga de la pared. (FIG. 5)
3. Extienda los soportes de montaje, nivele la caja, y clave a la otra viga. (FIG. 6)

(VIGAS DE 60,96 CM (24 PULG.) DE CENTRO)

1. Elija cuál lado de la caja se va a montar directamente a la viga de la pared. Desde este lado, meta un soporte de montaje hasta lo más profundo que se pueda dentro del canal en la parte superior de la caja.

NOTA: sitúe la caja cuando menos 15,24 cm (6 pulg.) del piso y cualquier pared cercana.

2. Use la guía de medida que está en un costado de la caja para colocar ésta para que quede a nivel con la pared terminada. Pase dos (2) clavos por los agujeros en el lado de la caja y clávelos en la viga de la pared. (FIG. 7)
3. Fije los dos (2) soportes de montaje juntos (con el tornillo que se incluye). Nivele la caja y clávela a la viga opuesta, tal como se muestra.

CABLEANDO EL CALENTADOR

(TODAS LAS INSTALACIONES)

1. Traiga el cable de energía eléctrica por la abertura del disco removible en una esquina de la caja y fije con el conector apropiado. Deje 15,24 cm (6 pulg.) de cable dentro de la caja.

NOTA: use otro disco removible cuando cablee unidades en paralelo. (FIG. 8)

2. Conecte negro a negro, blanco a blanco. Use el sujetador para conexión a tierra para fijar el alambre verde o descubierto a la caja. Coloque de nuevo la cubierta de cableado. (FIG. 9)

CONVERSIONES DE CABLEADO OPCIONALES (FIGS. 10, 11, 12)

1. Conversión a medio vatiaje (FIG. 10)

El calentador produce menos calor y usa menos electricidad si se convierte a medio vatiaje.

Desconecte del motor UNO de los dos (2) cables negros (que tienen terminals aisladas).

2. Conversión de 120 VCA a 240 VCA (FIGS. 11 y 12) (Solamente modelos 120 y 124 cableados de fábrica para 120 VCA).

Estos calentadores de pueden convertir para que funcionen en 240 VCA.

COMPLETE THE INSTALLATION

(NEW CONSTRUCTION)

1. A housing mask has been provided to keep construction dust, drywall spray, paint, etc. from damaging heater.
- Bend the flaps on the mask and push it into the heater housing.
- NOTE:** Mask can be put in place before or after heater assembly is reinstalled.
2. Remove mask before operation.

(ALL INSTALLATIONS)

3. Secure heater assembly with retaining screw and plug wiring harness into receptacle.
4. Fasten grille to heater with two (2) screws provided. (FIG. 13)
5. Turn on power at service entrance. Turn thermostat to its highest setting and make sure heating element and blower come on. Then turn it to its lowest setting and make sure element and blower shut off.

USE AND CARE

WARNING

DISCONNECT ELECTRIC POWER AT SERVICE ENTRANCE BEFORE CLEANING OR SERVICING UNIT.

THERMAL OVERLOAD PROTECTOR

If heater fails to operate when thermostat is turned to its highest setting: Turn power off at service entrance. Remove grille and press button marked "RESET".

CLEANING

Clean the heater assembly using the round brush tool on your vacuum cleaner. Remove large accumulations of dust, lint, etc., that might impede the flow of air through the heater. Such blockage will lower its efficiency and create a possible overheating condition. To clean grille, use a soft cloth which has been moistened with household window cleaner.

CAUTION: METAL AND ELECTRICAL PARTS SHOULD NEVER BE IMMERSSED IN WATER.

BROAN ONE YEAR LIMITED WARRANTY

Broan warrants to the original consumer purchaser of its products that such products will be free from defects in materials or workmanship for a period of one year from the date of original purchase. THERE ARE NO OTHER WARRANTIES, EXPRESS OR IMPLIED, INCLUDING, BUT NOT LIMITED TO, IMPLIED WARRANTIES OF MERCHANTABILITY OR FITNESS FOR A PARTICULAR PURPOSE.

During this one-year period, Broan will, at its option, repair or replace, without charge, any product or part which is found to be defective under normal use and service.

THIS WARRANTY DOES NOT EXTEND TO FLUORESCENT LAMP STARTERS AND TUBES. This warranty does not cover (a) normal maintenance and service or (b) any products or parts which have been subject to misuse, negligence, accident, improper maintenance or repair (other than by Broan), faulty installation or installation contrary to recommended installation instructions.

The duration of an implied warranty is limited to the one-year period as specified for the express warranty. Some states do not allow limitation on how long an implied warranty lasts, so the above limitation may not apply to you.

BROAN'S OBLIGATION TO REPAIR OR REPLACE, AT BROAN'S OPTION, SHALL BE THE PURCHASER'S SOLE AND EXCLUSIVE REMEDY UNDER THIS WARRANTY. BROAN SHALL NOT BE LIABLE FOR INCIDENTAL, CONSEQUENTIAL OR SPECIAL DAMAGES ARISING OUT OF OR IN CONNECTION WITH PRODUCT USE OR PERFORMANCE. Some states do not allow the exclusion or limitation of incidental or consequential damages, so the above limitation may not apply to you.

This warranty gives you specific legal rights, and you may also have other rights, which vary from state to state. This warranty supersedes all prior warranties.

To qualify for warranty service, you must (a) notify Broan at the address or telephone number below, (b) give the model number and part identification and (c) describe the nature of any defect in the product or part. At the time of requesting warranty service, you must present evidence of the original purchase date.

Broan-NuTone LLC, 926 West State Street, Hartford, WI 53027 (1-800-637-1453)

FIG. 9

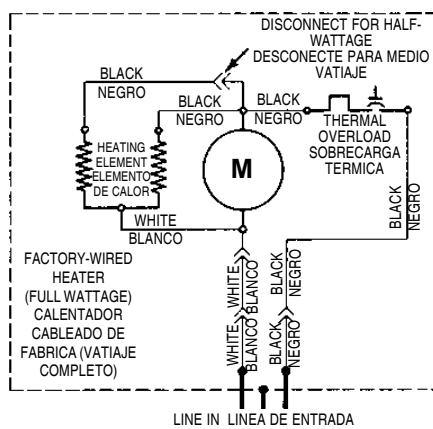


FIG. 10 - HALF-WATTAGE CONVERSION
CONVERSIÓN DE MEDIO VATIJE

- (2) BLACK WIRES (connected to motor)
(2) CABLES NEGROS (conectados al motor)

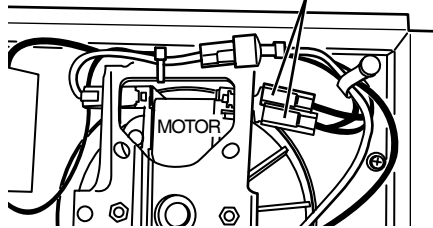


FIG. 11 - 120VAC TO 240VAC CONVERSION
CONVERSIÓN DE 120VCA A 240VCA

- WHITE WIRES
CABLES BLANCOS
- BLACK WIRE (from motor)
CABLE NEGRO (del motor)

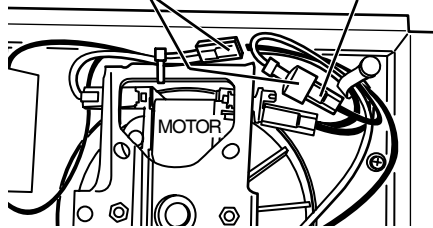


FIG. 12

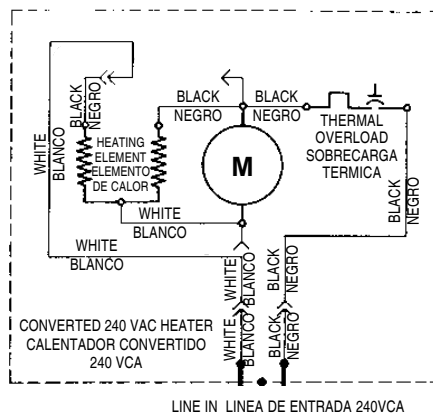
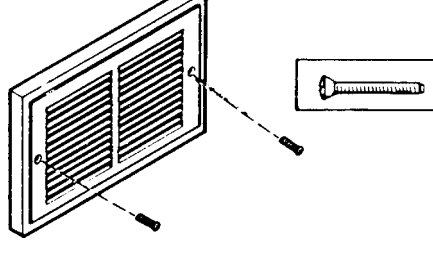


FIG. 13



- 1) Desconecte del motor UNO de los dos (2) cables negros (que tienen terminal aislada).
 - 2) Desconecte los dos (2) cables blancos (con terminales aisladas). No saque el cable blanco debajo del enlace de cable plástico.
 - 3) Conecte el cable negro al cable blanco.
- NOTA:** cuando el calentador se convierte de 120 VCA a 240 VCA, no es posible convertir a medio vatiaje.

COMPLETANDO LA INSTALACION

(CONSTRUCCIONES NUEVAS)

1. Una cubierta de caja se incluye para evitar que el polvo de construcción, rocíos de yeso, pintura, etc. dañen el calentador.
- Doble las aletas en la cubierta y empújela dentro de la caja del calentador.
- NOTA:** la cubierta se puede poner en su lugar antes o después de reinstalar el conjunto del ventilador.
2. Quite la cubierta antes de la operación.

(TODAS LAS INSTALACIONES)

3. Fije el conjunto del calentador con el tornillo de retención y enchufe el conjunto de cables preconfigurado al enchufe.
4. Fije la rejilla al calentador con dos (2) tornillos que se incluyen.
5. Conecte la potencia en la entrada de servicio. Ponga el termostato en su graduación más alta y compruebe que el elemento de calor y el soplador se enciendan. Póngalo después en su graduación más baja y compruebe que el elemento y el soplador se apaguen.

USO Y MANTENIMIENTO

ADVERTENCIA

DESCONECTE LA POTENCIA EN LA ENTRADA DE SERVICIO Y ASEGURE EL PANEL ANTES DE HACER LA LIMPIEZA O DAR SERVICIO A LA UNIDAD.

PROTECTOR DE SOBRECARGA TERMICA

Si el calentador no funciona cuando el termostato está prendido en su graduación más alta: apague la energía en la entrada de servicio. Quite la rejilla y oprima el botón marcado "RESET".

LIMPIEZA

Limpie el conjunto de calentador usando el cepillo redondo de su aspiradora. Saque las acumulaciones grandes de polvo, pelusa, etc., que puedan impedir el flujo de aire por el calentador. Ese bloqueo disminuirá la eficiencia y creará una posible condición de sobrecalentamiento.

Para limpiar la rejilla, use un trapo suave humedecido con limpiador de ventanas casero.

CUIDADO: LAS PIEZAS METALICAS Y ELECTRICAS NUNCA SE DEBEN SUMERGIR EN AGUA.

GARANTIA BROAN LIMITADA POR UN AÑO

Broan garantiza al consumidor comprador original de sus productos que dichos productos carecerán de defectos en materiales o en mano de obra por un período de un año a partir de la fecha original de compra. NO EXISTEN OTRAS GARANTIAS, NI EXPLICITAS NI IMPLICITAS, INCLUYENDO, PERO NO LIMITADAS A, GARANTIAS IMPLICITAS DE COMERCIALIZACION O APTITUD PARA UN PROPOSITO PARTICULAR.

Durante el periodo de un año, y a su propio criterio, Broan reparará o reemplazará, sin costo alguno, cualquier producto o pieza que se encuentre defectuosa bajo condiciones normales de servicio y uso. ESTA GARANTIA NO SE APLICA A TUBOS Y ARRANCADORES DE LAMPARAS FLUORESCENTES. Esta garantía no cubre (a) mantenimiento y servicio normales ni (b) cualquier producto o piezas que hayan sido utilizadas de forma errónea, negligente, que hayan tenido un accidente, o que hayan sido reparadas o mantenidas incorrectamente (por otras compañías que no sean Broan), instalación defectuosa, o instalación contraria a las instrucciones de instalación recomendadas.

La duración de cualquier garantía implícita se limita a un período de un año como se especifica en la garantía expresa. Algunos estados no permiten limitaciones en cuanto al tiempo de expiración de una garantía implícita, por lo que la limitación antes mencionada puede no corresponderle.

LA OBLIGACION DE BROAN DE REPARAR O REEMPLAZAR, SIGUIENDO EL CRITERIO DE BROAN, DEBERA SER EL UNICO Y EXCLUSIVO RECURSO LEGAL DEL COMPRADOR BAJO ESTA GARANTIA. BROAN NO SERA RESPONSABLE POR DAÑOS INCIDENTALES, CONSIGUIENTES, O POR DAÑOS ESPECIALES RESULTANTES A RAIZ DEL USO O DESEMPEÑO DEL PRODUCTO.

Algunos estados no permiten la exclusión o limitación de daños incidentales o consiguientes, por lo que la limitación antes mencionada puede no aplicarse a usted.

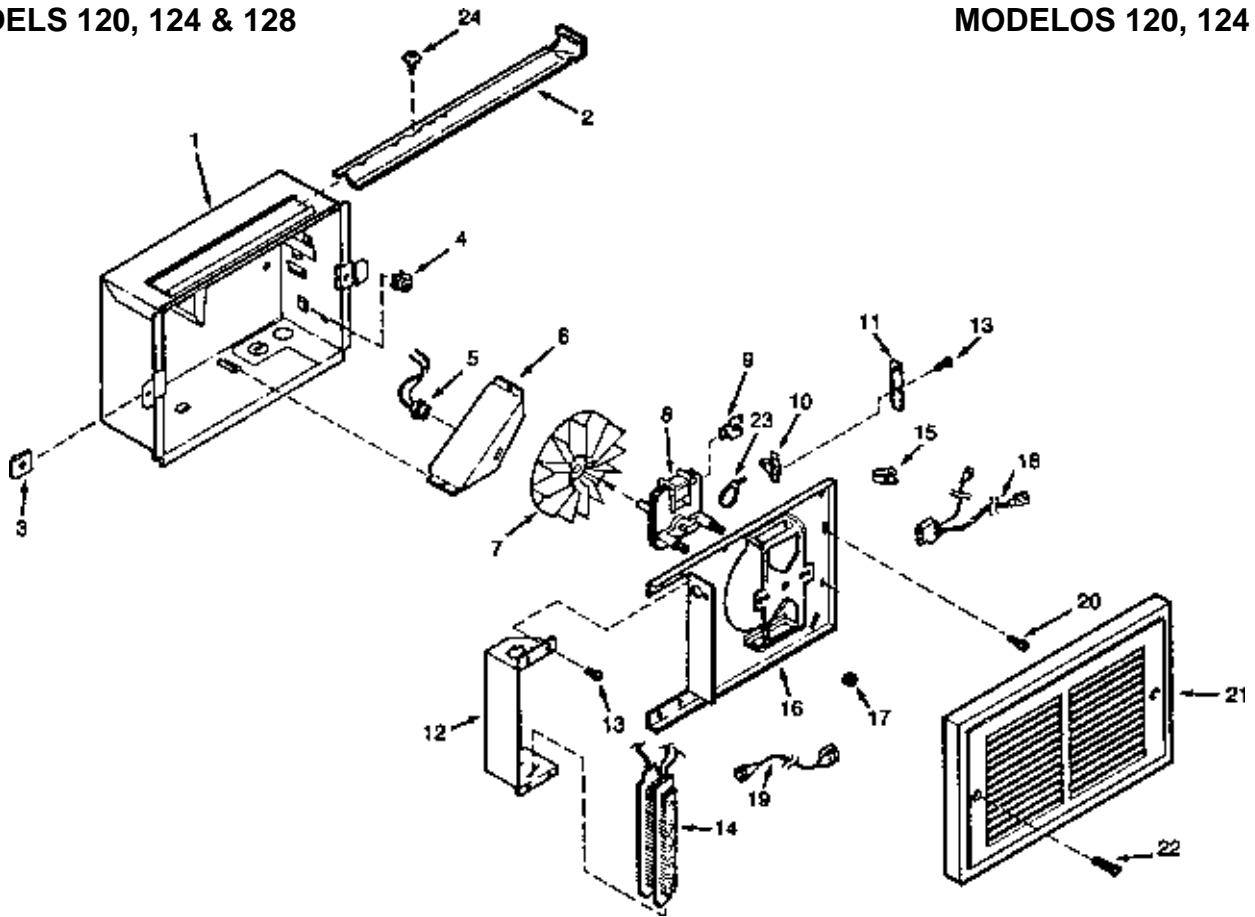
Esta garantía le proporciona derechos legales específicos, y usted puede también tener otros derechos, los cuales varían de estado a estado. Esta garantía reemplaza todas las garantías anteriores.

Para tener derecho al servicio de garantía, usted debe (a) notificar a Broan en la dirección o al número de teléfono que se menciona abajo, (b) dar el número del modelo y la identificación de la pieza, y (c) describir la naturaleza de cualquier defecto en el producto o pieza. En el momento de solicitar servicio cubierto por la garantía, usted debe presentar comprobación de la fecha original de compra.

Broan-NuTone LLC, 926 West State Street, Hartford, WI 53027 (1-800-637-1453)

**SERVICE PARTS
MODELS 120, 124 & 128**

**PIEZAS DE SERVICIO
MODELOS 120, 124 y128**



KEY NO. NUMERO DE CODIGO	PART NO. NUMERO DE PIEZAS	DESCRIPTION	DESCRIPCION
1	97008853	Housing	Caja
2	98003036	Mounting Bracket (2 Required)	Soporte de montaje (se requieren 2)
3	*	#8-18 Sheet Metal Nut (2 Required)	Tuerca de lámina de metal #8-18 (se requieren 2)
4	99390015	Grounding Clip	Fijador de conexión a tierra
5	97005422	Receptacle Assembly	Conjunto de enchufe
6	98006975	Wiring Cover	Cubierta de cableado
7	99020130	Blower Wheel	Rueda del soplador
8	99080248	Motor (Models 120 and 124)	Motor (Modelos 120 y 124)
	99080252	Motor (Model 128)	Motor (Modelo 128)
9	99270735	Tab Adaptor	Adaptador de lengüeta
10	99030194	Thermal Overload	Sobrecarga térmica
11	99271091	Guard	Protector
12	98006974	Element Bracket	Elemento de soporte
13	99150491	Screw, #8-18 x 3/8 Ph. Pan Head (5 Required)	Tornillo phillips, #8-18 x 3/8 cabeza grande (se requieren 5)
14	99270741	Heating Element (Model 120)	Elemento de calor (Modelo 120)
	99270725	Heating Element (Model 124)	Elemento de calor (Modelo 124)
	99270742	Heating Element (Model 128)	Elemento de calor (Modelo 128)
15	93270619	Wire Clamp	Sujetador de cable
16	97008682	Partition Plate Assembly	Conjunto de placa separadora
17	99260428	Nut, #6-32 x 5/16 Keps (2 Required)	Tuerca, keps #6-32 x 5/16 (se requieren 2)
18	97008856	Plug Assembly	Conjunto de enchufe
19	97008678	Overload Wire Assembly	Conjunto del cable de sobrecarga
20	*	Screw, #8-18 x 5/8 Ph. Pan Head	Tornillo, #8-18 x 5/8 cabeza grande
21	97013821	Grille (Includes Parts Bag**)	Rejilla (incluye Bolsa de piezas**)
22	*	Grille Screw (2 Required)	Tornillo de rejilla (Se requieren 2)
23	93270493	Wire Tie	Lazo de cable
24	99140470	Screw, #8-18 x 3/8 Ph. Truss Head	Tornillo phillips de enlace #8-18 x 3/8
**	97008724	Parts Bag (contains Key Nos. 3, 20 & 21)	Bolsa de piezas (incluye Numeros de codigos 3, 20, y 21)

*Standard hardware - may be purchased locally.

*Herrajes estandar - pueden comprarse localmente.

**Not shown.

**No ilustrad.

Always order replacement parts by "PART NO."— NOT by "KEY NO."

Encargue siempre piezas de reemplazo por NÚMERO DE PIEZA, y NO por NÚMERO DE CÓDIGO.