

This Owner's Manual is provided and hosted by [Appliance Factory Parts](#).



LG LDF7932BB Owner's Manual

[Shop genuine replacement parts for LG LDF7932BB](#)



[Find Your LG Dishwasher Parts - Select From 102 Models](#)

----- Manual continues below -----



DISHWASHER

INSTALLATION INSTRUCTIONS

Please read this guide thoroughly
before installation.

To contact LG Electronics, 24 hours a day,
7 days a week:

1-800-243-0000

Or visit us on the Web at: us.lge.com

IMPORTANT SAFETY INSTRUCTIONS

⚠ WARNING

When installing and using your dishwasher, follow basic precautions, including the following:

- Disconnect electrical power before you start!
- All electrical wiring and grounding must be done in accordance with national and local codes.
- If electrical supply is damaged, it must only be replaced by the manufacturer or its service agent or a similar qualified person in order to avoid a hazard.
- This dishwasher must be connected to a hot water supply between 120°F (49°C) and 149°F (65°C). This temperature range provides the best washing results and shortest cycle time. Temperature should not exceed 149°F (65°C) to prevent damage to dishes.
- This appliance must be positioned near to an electrical power supply.
- The appliance is to be connected to the water supply using new hoses. Old hoses should not be reused.
- Check the dishwasher for any damage before trying to install it. If you find any damage to the dishwasher, please contact your dealer or builder immediately.

GROUNDING INSTRUCTIONS

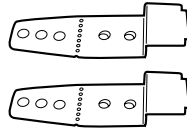
For a permanently connected dishwasher:

This appliance must be connected to a grounded metal, permanent wiring system, or an equipment-grounding conductor must be run with the circuit conductors and connected to the equipment-grounding terminal or lead on the appliance.

INSTALLATION INSTRUCTIONS

PARTS SUPPLIED

(See page 8 for installation of bracket)

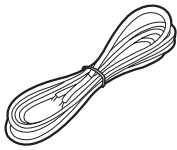


INSTALL BRACKET

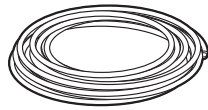


WOOD SCREW

MATERIALS YOU MAY NEED (not provided)



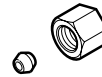
ELECTRICAL CABLE



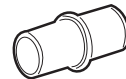
WATER SUPPLY TUBE



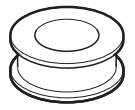
ELBOW



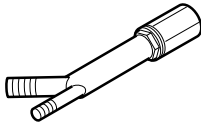
FITTINGS FOR TUBE



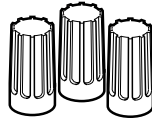
RUBBER CONNECTOR



PLUMBERS' TAPE



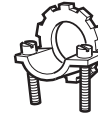
AIR GAP



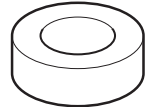
TWIST-ON WIRE CONNECTOR



HOSE CLAMP

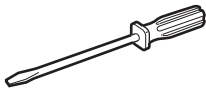


STRAIN RELIEF



ELECTRICAL TAPE

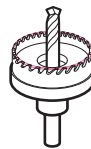
TOOLS YOU WILL NEED



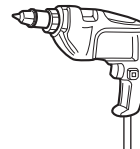
STANDARD SCREWDRIVER



PHILLIPS SCREWDRIVER



HOLE CUTTER



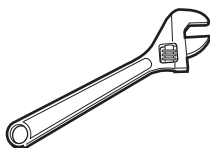
ELECTRIC DRILL



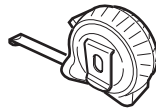
GLOVES



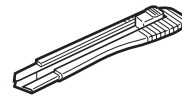
SAFETY GLASSES



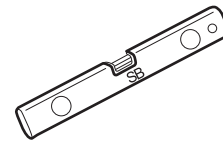
ADJUSTABLE WRENCH



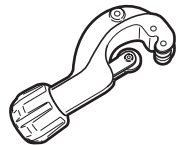
TAPE MEASURE



CUTTING KNIFE



LEVEL



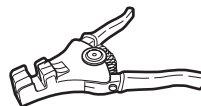
TUBING CUTTER



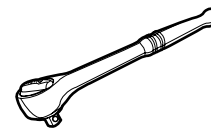
NIPPER



PLIERS



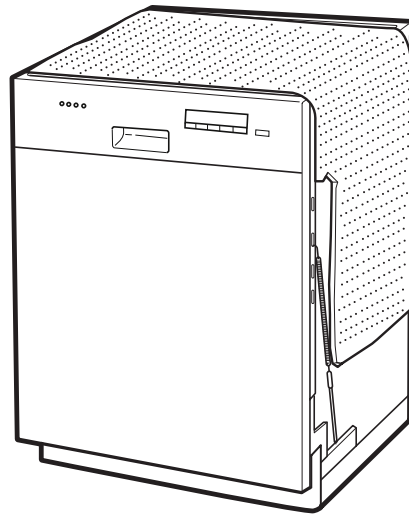
WIRE STRIPPER



1/4" SQUARE DRIVE WRENCH

INSTALLATION INSTRUCTIONS

DISHWASHER SPECIFICATIONS



FULLY INTEGRATED

SEMI-INTEGRATED

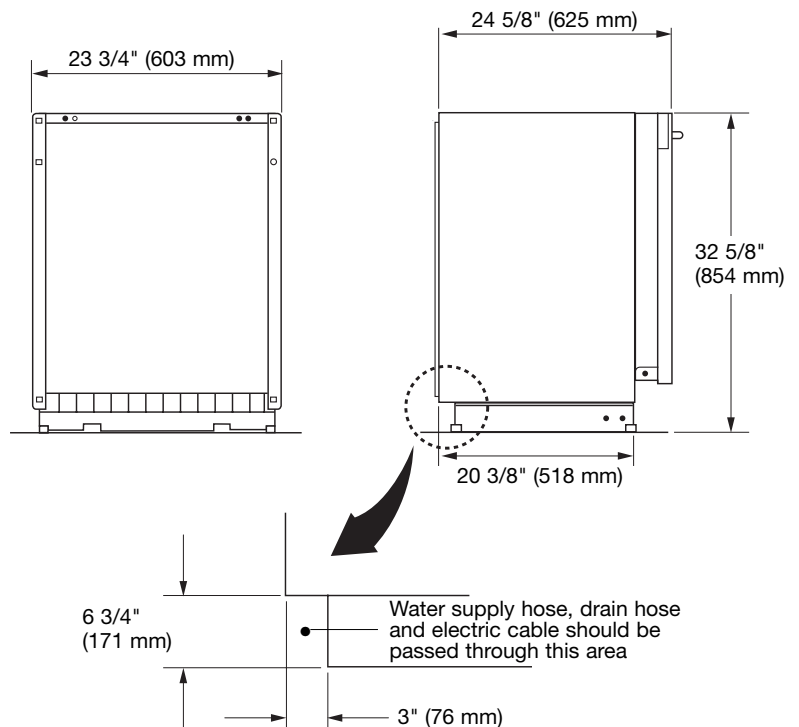
SPECIFICATIONS

- Power supply: 120V, 60Hz AC only
- Water Pressure: 20–120 psi (140–830 kPa)
- Product Dimension (WxDxH): 23 3/4" x 24 5/8" x 33 5/8" (603 mm x 625 mm x 854 mm)
- Inlet Water Temperature: 120°F (49°C)

Specifications are subject to change without notice.

NOTE: The features on your dishwasher may vary from the illustrations shown.

PRODUCT DIMENSIONS



INSTALLATION INSTRUCTIONS

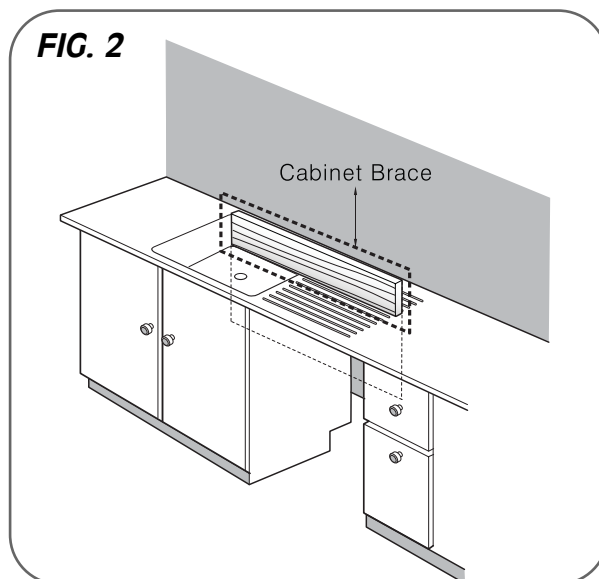
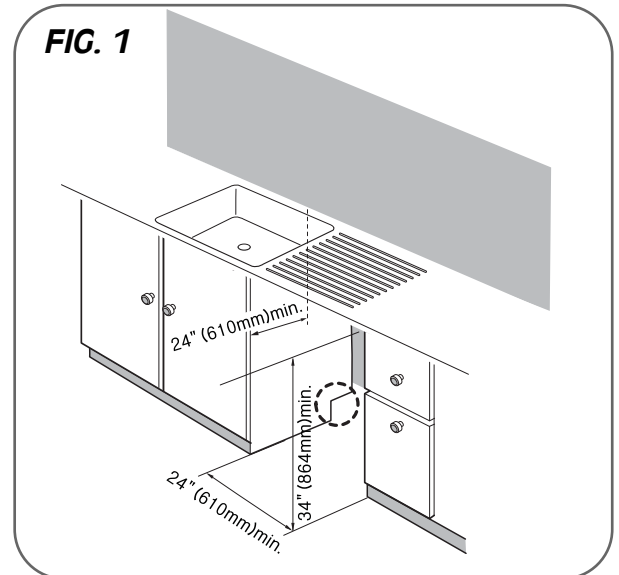
These installation instructions are intended for use by Qualified Installers.

STEP 1: PREPARE CABINET OPENING

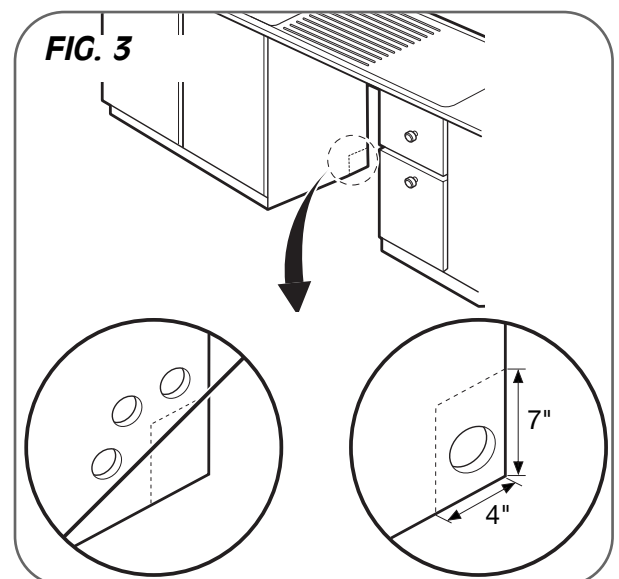
1. This dishwasher is designed to fit a standard dishwasher opening as shown in Fig. 1.
2. Select a location as close to sink as possible for easy connections to water and drain lines.
3. To ensure proper drainage, the dishwasher should not be installed more than 10 ft. (3 m) from the sink.
4. If dishwasher is to be installed in a corner, a minimum of 2 in. (50 mm) is required between the dishwasher and an adjacent wall.
5. To allow for proper clearance of plumbing and electrical, measure a 4" x 7" target area (Fig. 3) on the side of the cabinet where the cabinet meets the back wall. Using a 2½" diameter hole saw, drill a hole in the target area within 6¾" of the floor, and no more than 3" from the back wall. If there is a floor in the cabinet under the sink, it will also be necessary to drill or cut through the floor to connect the water and drain under the sink.

NOTES:

- Failure to cut this opening will result in the drain hose interfering with the rear wall, preventing flush mount installation.
- Ensure that the floor under the dishwasher is at the same level as the rest of the room to allow for any service requirements.



For flush installations ONLY, you may remove the cabinet brace inside the cabinet.



An opening (on either side) is required to route plumbing and electrical connections.

INSTALLATION INSTRUCTIONS

These installation instructions are intended for use by Qualified Installers.

⚠️ WARNING

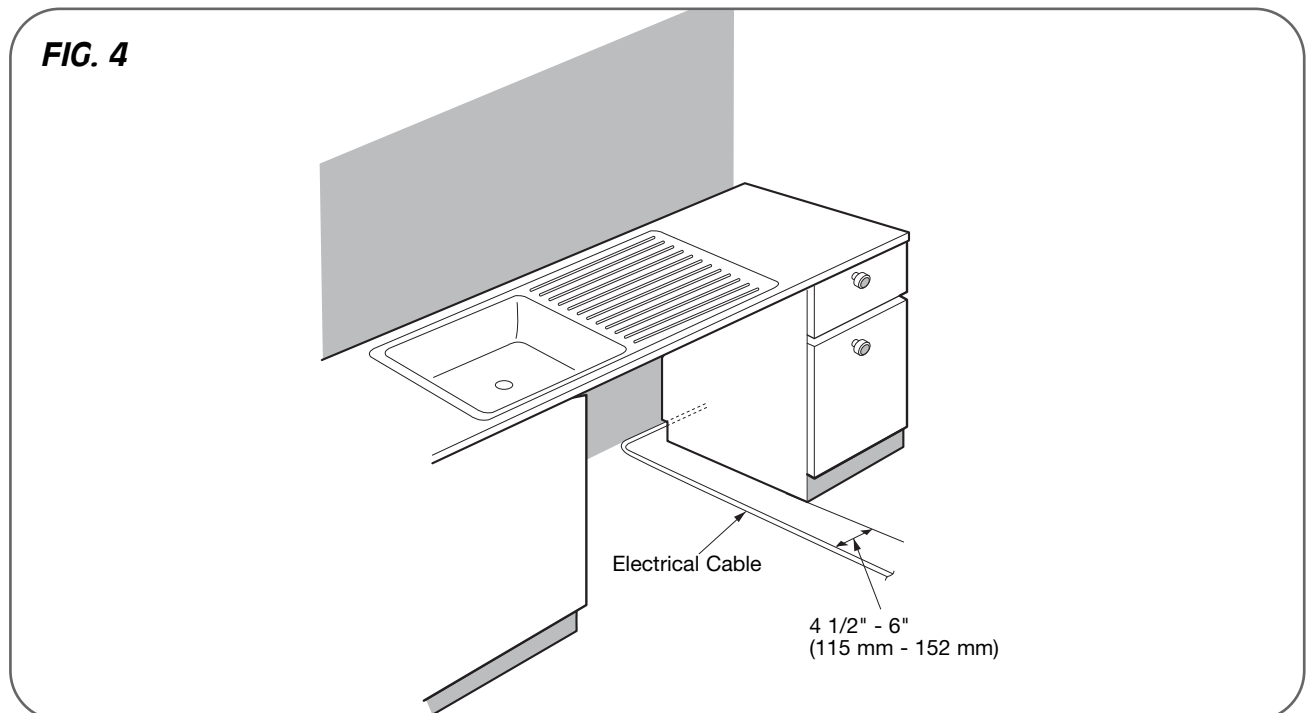
For personal safety, remove house fuse or open circuit breaker before installation.

Do not use an extension cord or adapter plug with this dishwasher. Electrical and grounding connections must comply with the National Electrical Code/provincial and municipal code and/or other local codes.

STEP 2: PREPARE THE ELECTRICAL WIRING

1. This appliance must be operated with correct voltage as shown in this manual and on the rating plate, and connected to a dedicated properly grounded branch circuit, protected by a time-delay fuse. Wiring must be 3 wires including ground.
2. The wiring or cord should be in an accessible location adjacent to and not behind the dishwasher and within 4 ft. (1.2 m) of the dishwasher side.
3. The wiring or cord must be grounded properly. If in doubt, have it checked by a qualified electrician. Do NOT connect any other appliance to the same outlet.
4. The wiring or cord must be routed as shown in Fig. 4 below.
5. Make sure electrical cable is oriented in the bottom channels as shown in the figure below. If you find any damage to the dishwasher, please contact your dealer or builder immediately.

NOTE: If you find any damage to the dishwasher, Please contact your dealer or builder immediately.



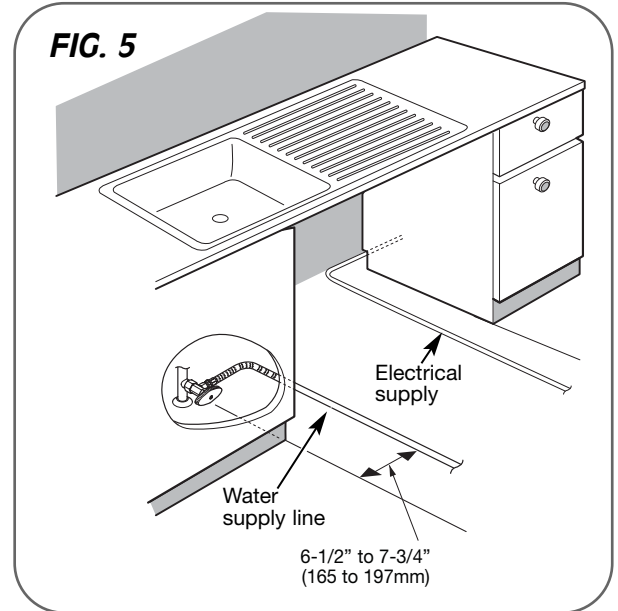
INSTALLATION INSTRUCTIONS

These installation instructions are intended for use by Qualified Installers.

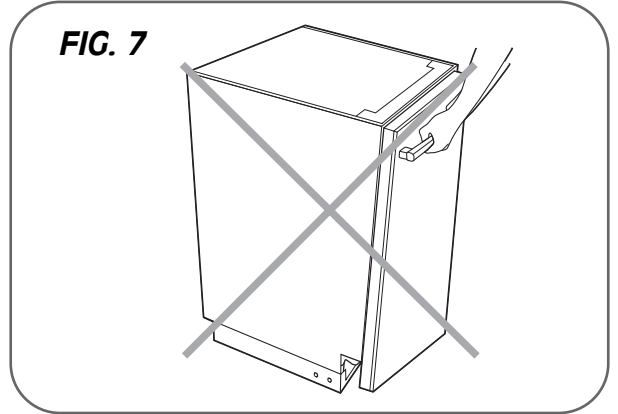
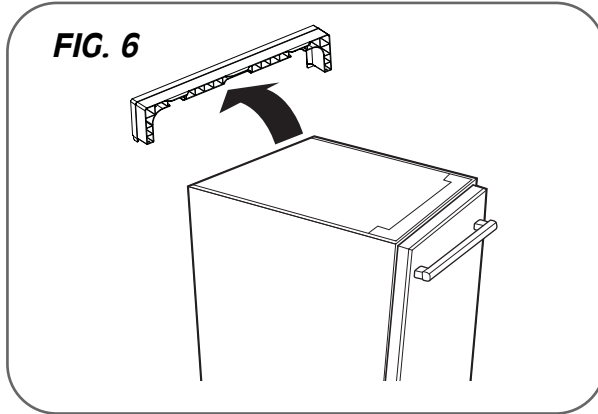
STEP 3: PREPARE THE WATER SUPPLY CONNECTION

Make sure the house water supply is turned off before connecting the dishwasher water lines.

1. This dishwasher must be connected to a hot water supply between 120°F (49°C) and 149°F (65°C). This temperature range provides the best washing results and shortest cycle time. To prevent damage to dishes, temperature should not exceed 149°F (65°C).
2. When connecting the dishwasher water line, sealing tape or compound should be used on pipe threads to avoid leaks. Tape or compound should not be used on compression fittings.
3. Shut off the water supply prior to connecting the dishwasher water line.
4. The water supply tube must be located in the left side channel as shown in the figure.

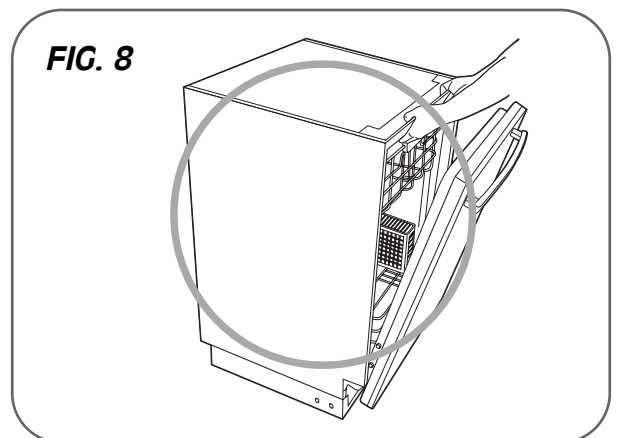


STEP 4: PREPARE THE DISHWASHER



⚠ WARNING

Don't pull or lift with the handle; doing so can damage the door and hinges. Open door and grab body frame and top front opening of tub.

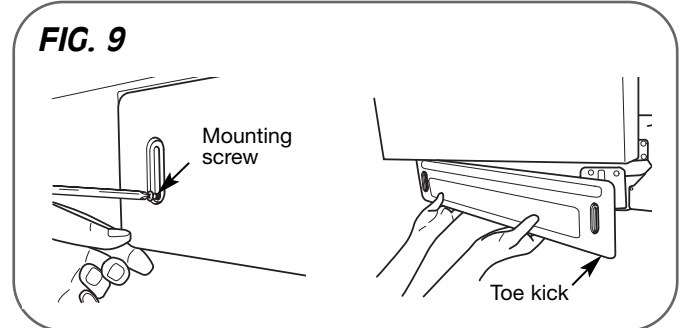


INSTALLATION INSTRUCTIONS

These installation instructions are intended for use by **Qualified Installers**.

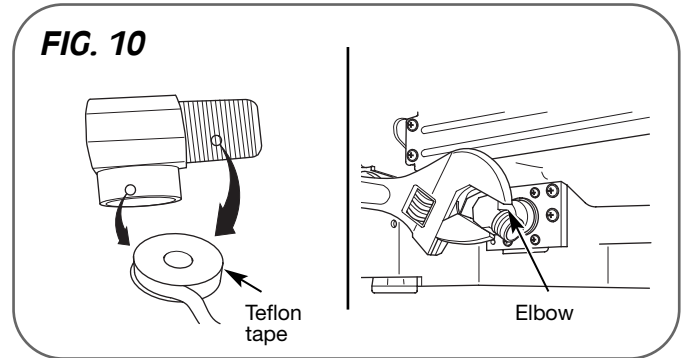
STEP 5: REMOVE TOE KICK

- Remove the two screws attaching the lower cover to the dishwasher.
- Remove the lower cover from the base.
- Remove the insulation pad from behind the access panel.



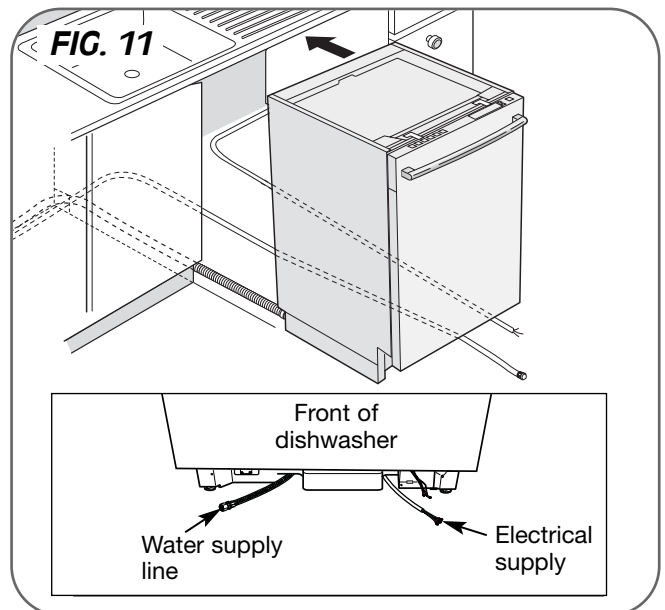
STEP 6: INSTALL 90° ELBOW

- When installing the elbow into the inlet valve, Teflon® tape or pipe joint compound should be used to avoid water leaks.
- Install a 90° elbow onto the water valve.



STEP 7: SLIDE DISHWASHER INTO CABINET

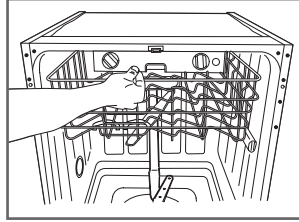
- Slide the dishwasher carefully into the cabinet opening.
- Make sure the drain hose inside the cabinet is not kinked or pinched.
- Make sure the water supply line and electrical supply are routed through the channels under the dishwasher as shown in Fig. 10.



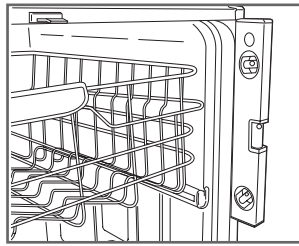
INSTALLATION INSTRUCTIONS

STEP 8: LEVEL DISHWASHER

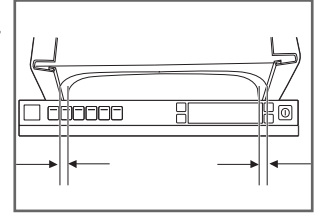
1. Make sure that the dishwasher is level. Place level on the top front opening of the tub from side to side.



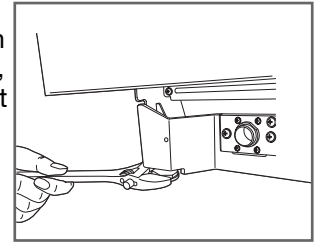
2. Make sure that the dishwasher is plumb. Place level on the front side of the cabinet.



3. Make sure that the gap between the door and the tub is equal on both the left and right sides.



4. If the dishwasher is not level or the gap on each side is not equal, use a wrench to adjust the 4 leveling feet up or down until the dishwasher is level and the gap on each side is equal.



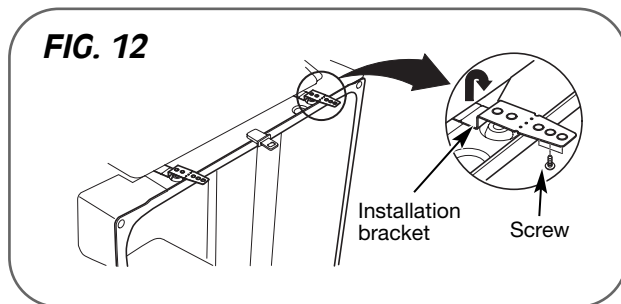
STEP 9: SECURE DISHWASHER TO THE COUNTERTOP

For countertops made of wood or that will not be damaged by drilling, use Method 1.

For countertops made of granite, marble, or other materials that could be damaged by drilling, use Method 2.

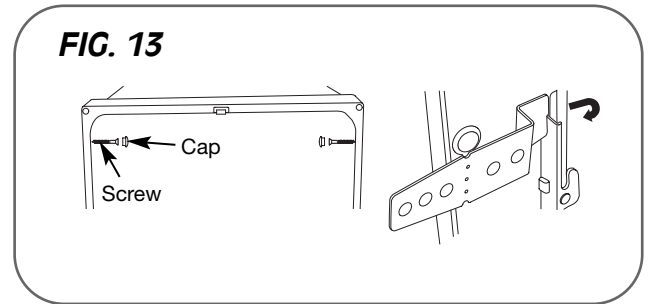
IMPORTANT TIPS

- Cover the filter hole with towels to prevent screws from falling down into the pump.
- Use of a magnetic driver is recommended.



METHOD 1 (Fig. 12)

1. Insert the installation brackets into the slot.
2. Bend the brackets to secure them to the dishwasher tub.
3. Using the provided screws, secure the dishwasher to the countertop through the holes in the bracket.



METHOD 2 (Fig. 13)

1. Insert the installation brackets into the slot.
2. Bend the brackets to secure them to the dishwasher tub.
3. Cut the brackets along the dotted line.
4. Remove the plastic caps on the mounting bracket access holes.
5. Drive a wood screw through the mounting bracket and into the cabinet frame. (The mounting bracket is preinstalled on the side of the tub.)
6. Reinstall the plastic caps.

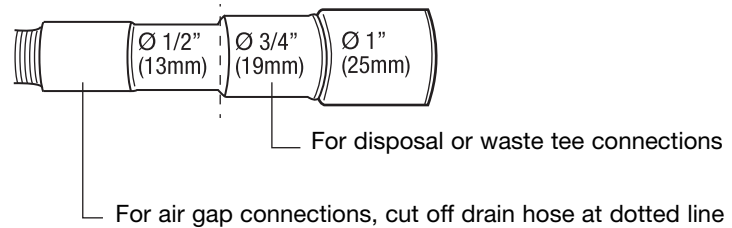
INSTALLATION INSTRUCTIONS

STEP 10: DRAIN LINE CONNECTION

1. If the end of the drain hose does not fit the drain line, use a heat and detergent resistant adapter (not supplied). One may be obtained from a local plumbing shop.
2. The 2 typical connections are shown in Figs. 14 and 15. To prevent siphoning, one of the following connections should be used.

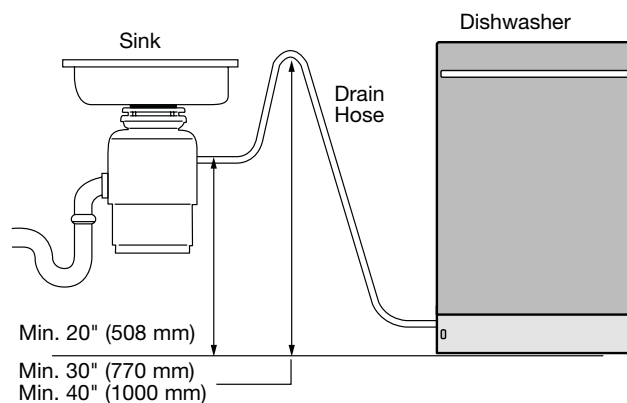
DRAIN REQUIREMENTS

- Follow local codes and ordinances.
- Do not exceed 10 ft. (3 m) distance to drain.
- Do not connect drain lines from other devices to the dishwasher drain hose.



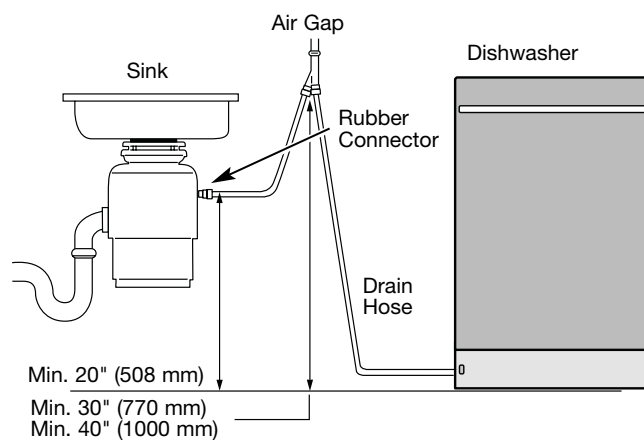
CONNECTION TO DISPOSER OR WASTE TEE

FIG. 14



CONNECTION TO AIR GAP

FIG. 15

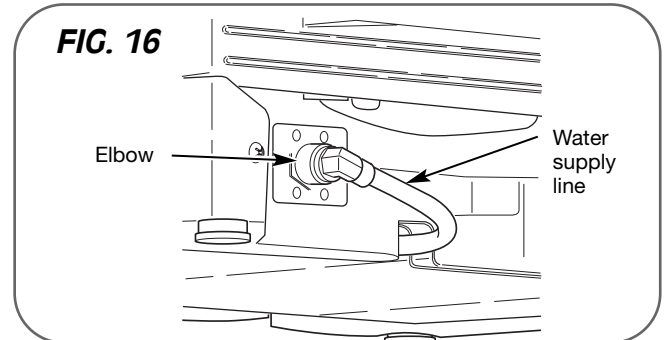


NOTE: If the drain connection is less than 20 inches above the floor, an air gap **MUST** be installed to prevent siphoning.

INSTALLATION INSTRUCTIONS

STEP 11: WATER SUPPLY CONNECTION

1. Before connecting, turn off the water supply.
2. After fitting the elbow into the inlet valve, slide the flexible stainless-steel water line or copper tube into the elbow.
3. Tighten the compression nut and make sure that the line is not kinked or pinched.

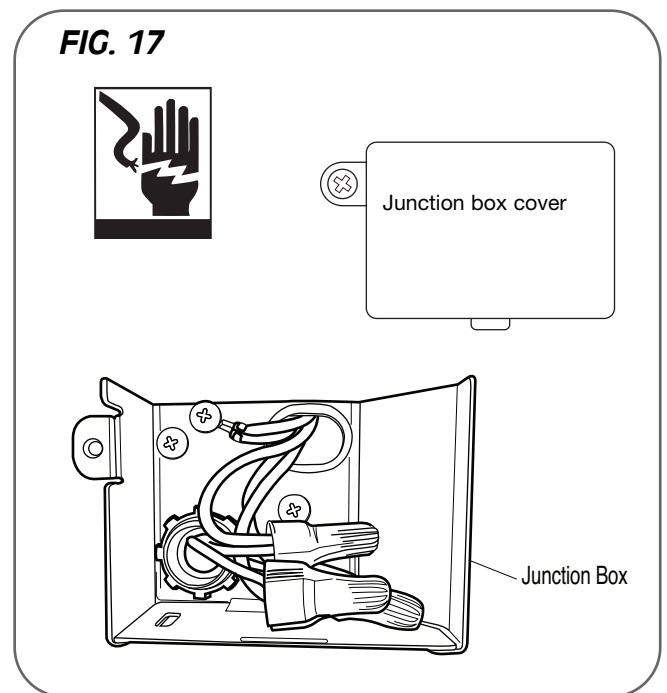


STEP 12: ELECTRICAL POWER CONNECTION

1. Before beginning, turn off electrical power to the unit at the circuit breaker.
2. Remove the junction box cover and then install the strain relief.
3. Twist wire connectors tightly onto the wires; then wrap each connection with electrical tape.
4. Check again and make sure that all wires are connected correctly: black to black, white to white, green ground wire to green ground wire.
5. Replace the junction box cover.

CAUTION

Verify that the black wire is hot (120V). If not, or if you are unsure of the power supply, have it checked by a licensed electrician.



STEP 13: FINAL CHECK

1. Turn on electrical power.
2. Turn on house water supply.
3. Run the dishwasher on a normal cycle to verify proper operation and check for leaks.
4. Replace the toe kick panel.



LAVAPLATOS

INSTRUCCIONES DE INSTALACIÓN

Lea esta guía con detenimiento antes de la instalación.

Para contactar LG Electronics, 24 horas al día, 7 días a la semana:

1-800-243-0000

O visítenos en la Web en: us.lge.com

INSTRUCCIONES DE SEGURIDAD IMPORTANTES

⚠️ ADVERTENCIA

Cuando instale o use su lavaplatos, siga precauciones básicas, incluyendo las siguientes:

- ¡Desconecte la energía eléctrica antes de comenzar!
- Todo el cableado eléctrico y la conexión a tierra debe efectuarse de acuerdo con los códigos nacionales y locales.
- Si el suministro eléctrico está dañado, el fabricante o su agente de servicio técnico o una persona calificada similar debe reemplazarlo a fin de evitar un riesgo.
- Este lavaplatos debe conectarse a un suministro de agua caliente entre 120°F (49°C) y 149°F (65°C). Este rango de temperatura brinda los mejores resultados de lavado y el ciclo de tiempo más corto. La temperatura no debe superar los 149°F (65°C) para evitar daños a la vajilla.
- Este aparato debe colocarse cerca de un suministro de energía eléctrica.
- El aparato debe conectarse al suministro de agua utilizando mangueras nuevas. No deben usarse mangueras viejas.
- Verifique que el lavaplatos no esté dañado antes de instalarlo. Si encuentra algún daño en el lavaplatos, comuníquese de inmediato con su vendedor o constructor.

INSTRUCCIONES DE CONEXIÓN A TIERRA

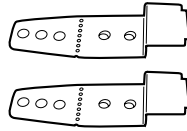
Para un lavaplatos conectado en forma permanente:

Este electrodoméstico debe conectarse a un sistema de cableado permanente con conexión a tierra o debe utilizarse un conductor de conexión a tierra del equipamiento con los conductores de circuito, y debe conectarse a la terminal de conexión a tierra o conductor del aparato.

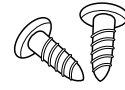
INSTRUCCIONES DE INSTALACIÓN

PIEZAS INCLUIDAS

(Ver página 8 para la instalación del soporte)

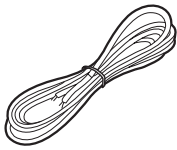


SOPORTE DE INSTALACIÓN

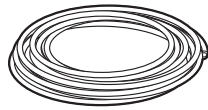


TORNILLO PARA MADERA

MATERIALES QUE PUEDE NECESITAR (no incluidos)



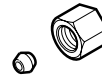
CABLE ELÉCTRICO



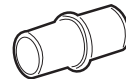
TUBERÍA DE SUMINISTRO DE AGUA



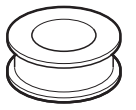
CODO



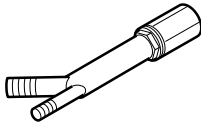
ACCESORIOS PARA TUBERÍA



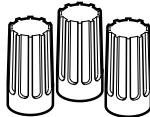
CONECTOR DE GOMA



CINTA DE PLOMERO



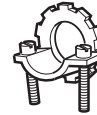
ESPACIO DE AIRE



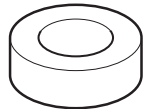
CONECTOR DE ALAMBRE ENROSCABLE



ABRAZADERA DE MANGUERA

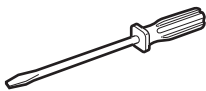


ALIVIO DE TENSION



CINTA AISLANTE

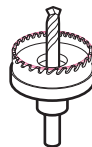
HERRAMIENTAS NECESARIAS



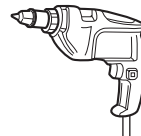
DESTORNILLADOR COMÚN



DESTORNILLADOR PHILLIPS



FRESA DE BARRENAR



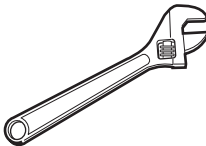
TALADRO ELÉCTRICO



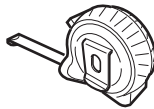
GUANTES



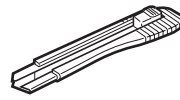
GAFAS DE SEGURIDAD



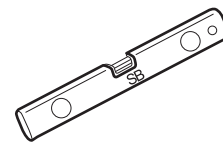
LLAVE AJUSTABLE



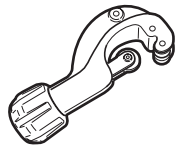
CINTA MÉTRICA



TRINCHETA



NIVEL



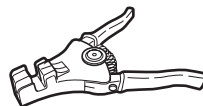
CORTADOR DE TUBERÍA



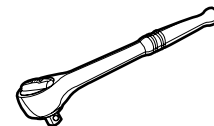
ALICATES DE CORTE



ALICATES



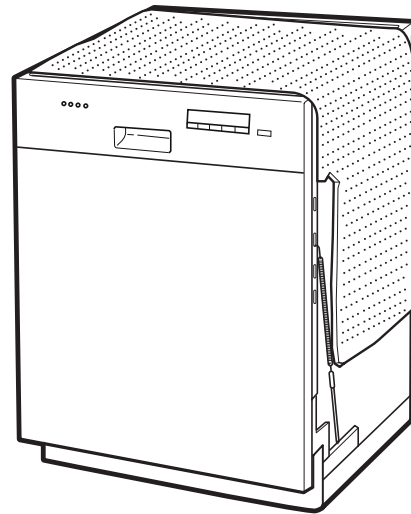
PELACABLES



LLAVE PARA CABEZA CUADRADA DE 1/4"

INSTRUCCIONES DE INSTALACIÓN

ESPECIFICACIONES DEL LAVAPLATOS



TOTALMENTE INTEGRADO

SEMI INTEGRADO

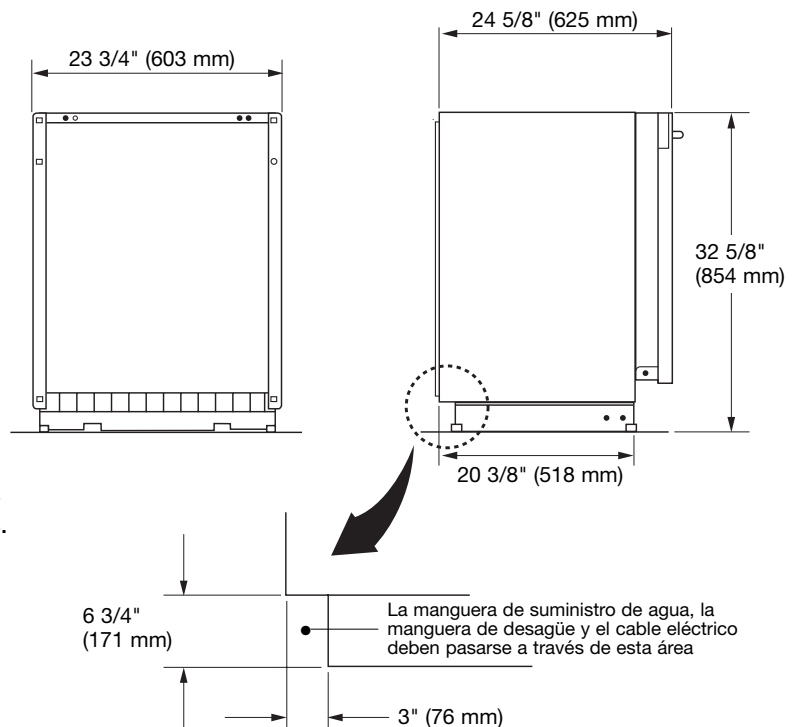
ESPECIFICACIONES

- Suministro de energía: Sólo 120V, 60Hz CA
- Presión de agua: 20–120 psi (140–830 kPa)
- Dimensiones del producto (AxPxA) 23 3/4" x 24 5/8" x 33 5/8" (603 mm x 625 mm x 854 mm)
- Temperatura de entrada de agua: 120°F (49°C)

Las especificaciones pueden sufrir cambios sin previo aviso.

NOTA: Las características de su lavaplatos pueden diferir de las ilustraciones incluidas.

DIMENSIONES DEL PRODUCTO



INSTRUCCIONES DE INSTALACIÓN

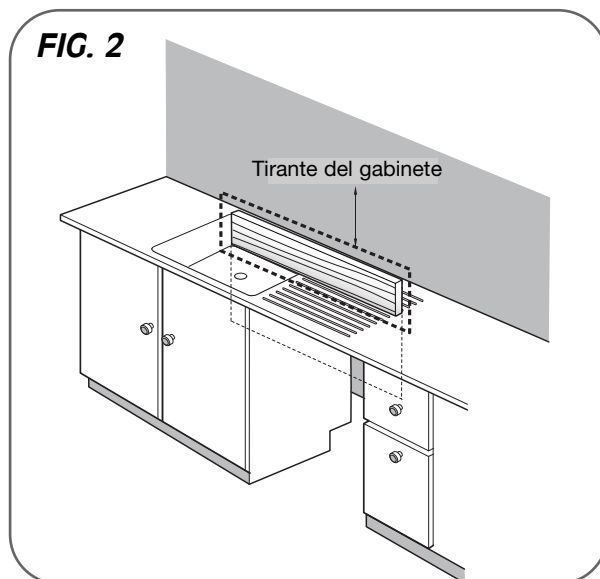
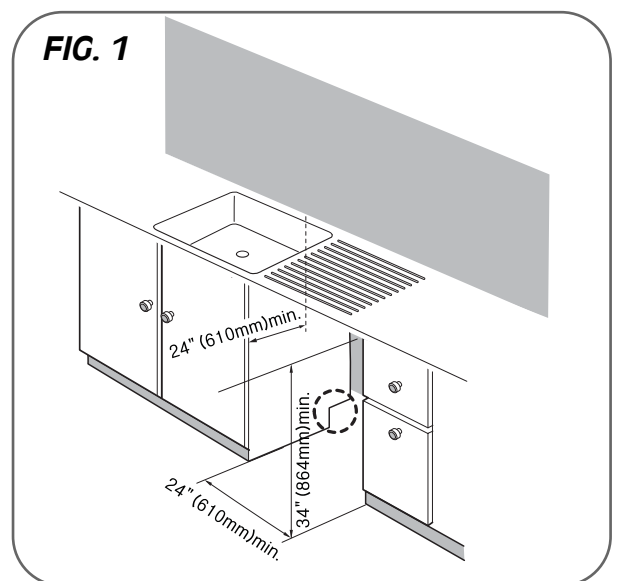
Estas instrucciones de instalación están dirigidas para el uso de instaladores calificados.

PASO 1: PREPARE LA ABERTURA DEL GABINETE

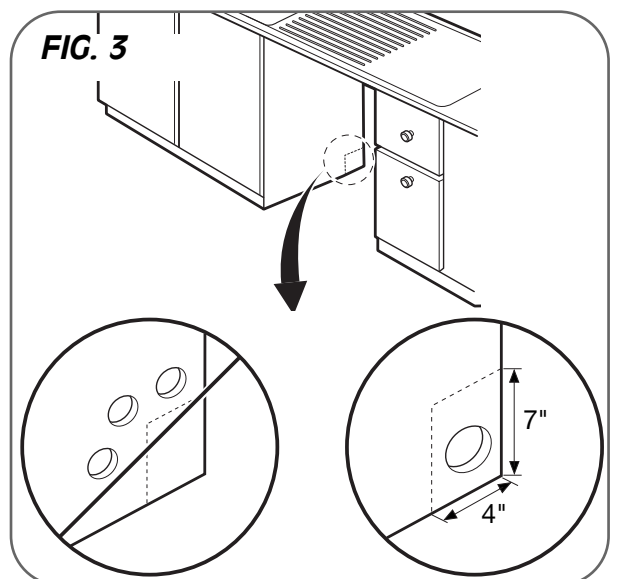
1. Este lavaplatos está diseñado para entrar en una abertura estándar de lavaplatos como puede verse en la Fig. 1.
2. Seleccione una ubicación lo más cerca posible de un fregadero para lograr conexiones sencillas a las líneas de agua y de desagüe.
3. Para garantizar un desagüe adecuado, el lavaplatos no debe instalarse a más de 10 pies (3 m) del fregadero.
4. Si el lavaplatos va a instalarse en una esquina, se requiere un mínimo de 2 pulg. (50 mm) entre el lavaplatos y la pared adyacente.
5. Para permitir un espacio adecuado para plomería y electricidad, mida un área objetivo de 4" x 7" (Fig. 3) del lado del gabinete donde éste se une a la pared trasera. Con una sierra de perforación de 2 1/2" de diámetro, perforo un orificio en el área objetivo dentro de 6 3/4" del piso, y no más de 3" de la pared trasera. Si hay un piso en el gabinete bajo el fregadero, también será necesario perforar o cortar el piso para conectar el agua y el desagüe bajo el fregadero.

NOTAS:

- No cortar esta abertura provocará que la manguera de desagüe interfiera con la pared trasera, lo que no permitirá una instalación de montaje a nivel.
- Asegúrese de que el piso bajo el lavaplatos se encuentre al mismo nivel que el resto de la habitación para permitir requisitos de servicio posteriores.



Para instalaciones a nivel SOLAMENTE, usted puede quitar el tirante del gabinete ubicado dentro del gabinete.



Se requiere una abertura (en cualquiera de los dos lados) para dirigir las conexiones de plomería y de electricidad.

INSTRUCCIONES DE INSTALACIÓN

Estas instrucciones de instalación están dirigidas para el uso de instaladores calificados.

⚠️ ADVERTENCIA

Para seguridad personal, quite el fusible o abra el interruptor de circuitos antes de comenzar la instalación.

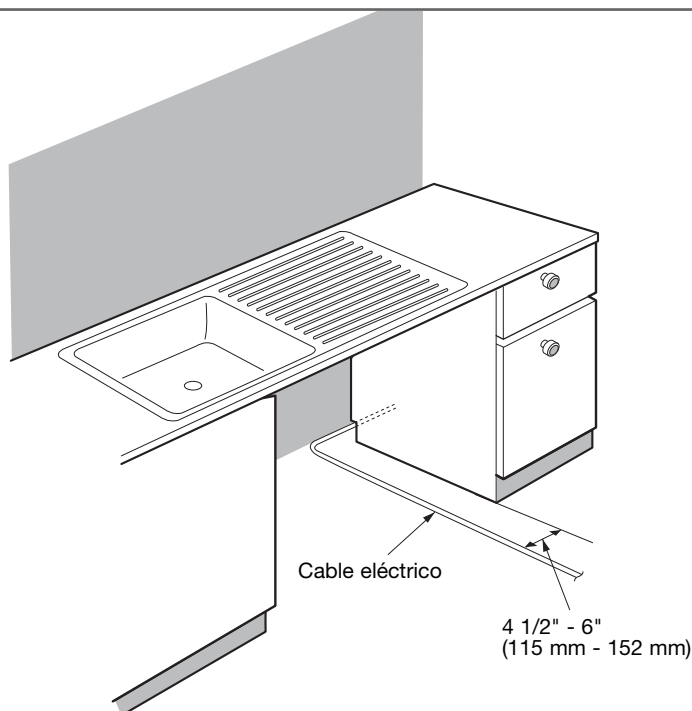
No utilice un cable de extensión o un enchufe adaptador con este lavaplatos. Las conexiones eléctricas y a tierra deben cumplir con el Código Eléctrico Nacional/código provincial y municipal y/u otros códigos locales.

PASO 2: PREPARE EL CABLEADO ELÉCTRICO

1. Este aparato debe operarse con el voltaje correcto como se indica en este manual y en la placa de clasificación, y debe conectarse a un circuito derivado dedicado con adecuada conexión a tierra, protegido por un fusible con retraso. El cableado debe ser de tres alambres incluyendo la conexión a tierra.
2. El cableado o cable debe hallarse en una ubicación accesible adyacente a y no detrás del lavaplatos y dentro de los 4 pies (1.2 m) del costado del lavaplatos.
3. El cableado o cable debe contar con una adecuada conexión a tierra. Si tiene alguna duda, haga que un electricista calificado lo revise. NO conecte otro electrodoméstico en el mismo tomacorriente.
4. El cableado o cable debe dirigirse como se indica en la Fig. 4 de abajo.
5. Asegúrese de que el cable eléctrico esté orientado en los canales inferiores como se indica en la figura siguiente. Si encuentra algún daño en el lavaplatos, comuníquese de inmediato con su vendedor o constructor.

NOTA: Si encuentra algún daño en el lavaplatos, comuníquese de inmediato con su vendedor o constructor.

FIG. 4



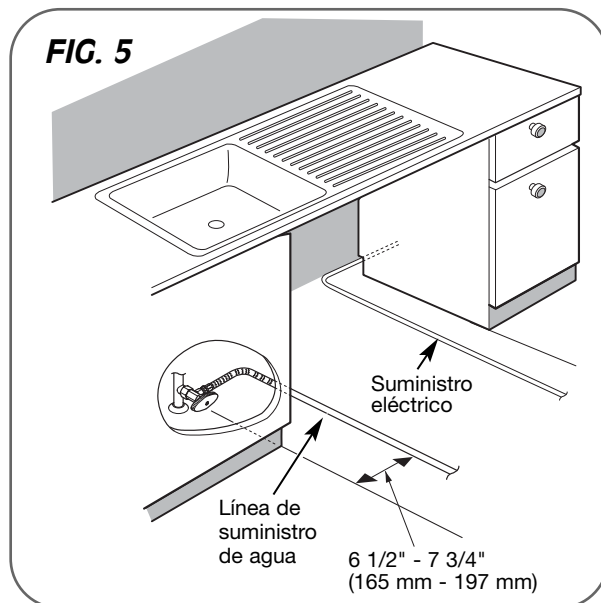
INSTRUCCIONES DE INSTALACIÓN

Estas instrucciones de instalación están dirigidas para el uso de instaladores calificados.

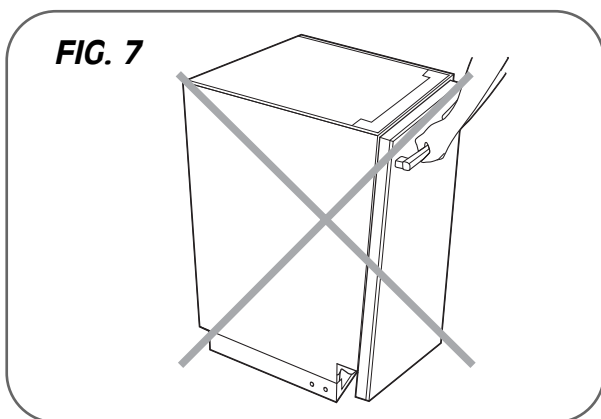
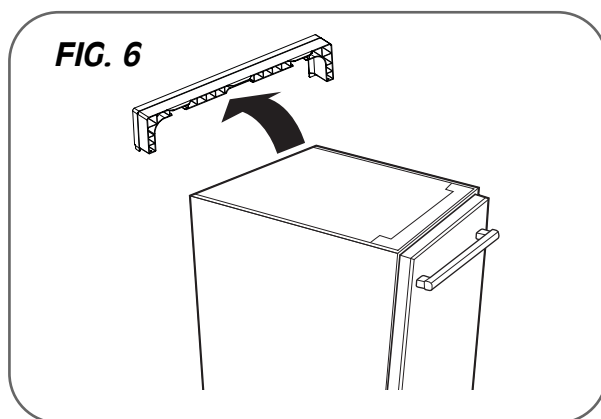
PASO 3: PREPARE LA CONEXIÓN DE SUMINISTRO DE AGUA

Verifique que el suministro de agua de la vivienda esté cerrado antes de conectar las líneas de agua del lavaplatos.

1. Este lavaplatos debe conectarse a un suministro de agua caliente entre 120°F (49°C) y 149°F (65°C). Este rango de temperatura brinda los mejores resultados de lavado y el ciclo de tiempo más corto. Para evitar daños a la vajilla, la temperatura no debe superar los 149°F (65°C).
2. Cuando conecte la línea de agua del lavaplatos, debe usarse cinta aislante o compuesto sellador en las roscas de la tubería para evitar pérdidas. No debe usarse cinta o compuesto en los accesorios de compresión.
3. Cierre el suministro de agua antes de conectar la línea de agua del lavaplatos.
4. La tubería de suministro de agua debe ubicarse en el canal del lado izquierdo como puede verse en la figura.

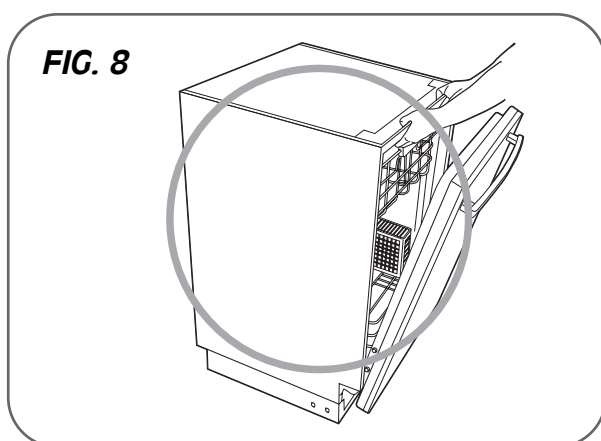


PASO 4: PREPARE EL LAVAPLATOS



⚠ ADVERTENCIA

No lo levante o tire de la manija; hacerlo puede dañar la puerta y las bisagras. Abra la puerta y tome del armazón del cuerpo y la abertura frontal superior del tambor.

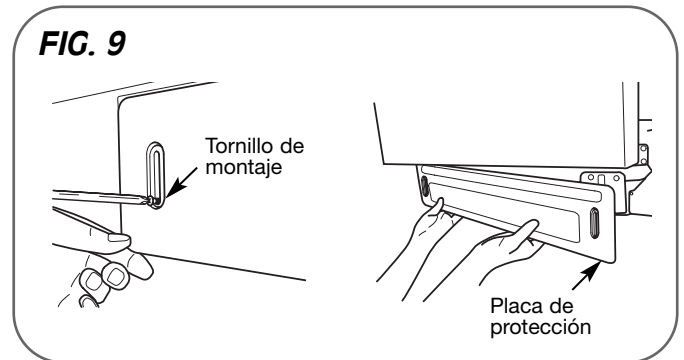


INSTRUCCIONES DE INSTALACIÓN

Estas instrucciones de instalación están dirigidas para el uso de instaladores calificados.

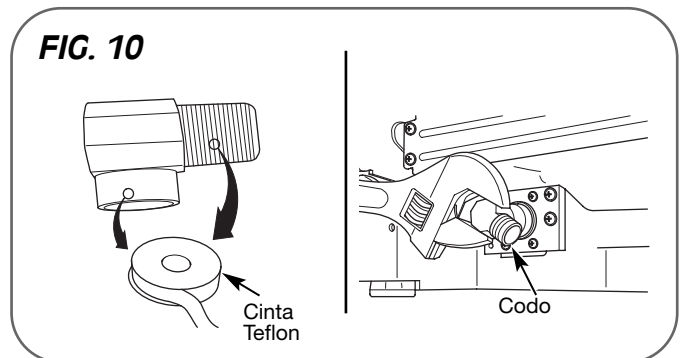
PASO 5: QUITE LA PLACA DE PROTECCIÓN

- Quite los dos tornillos que sujetan la cubierta inferior al lavaplatos.
- Quite la cubierta inferior de la base.
- Quite el paño aislante ubicado detrás del panel de acceso.



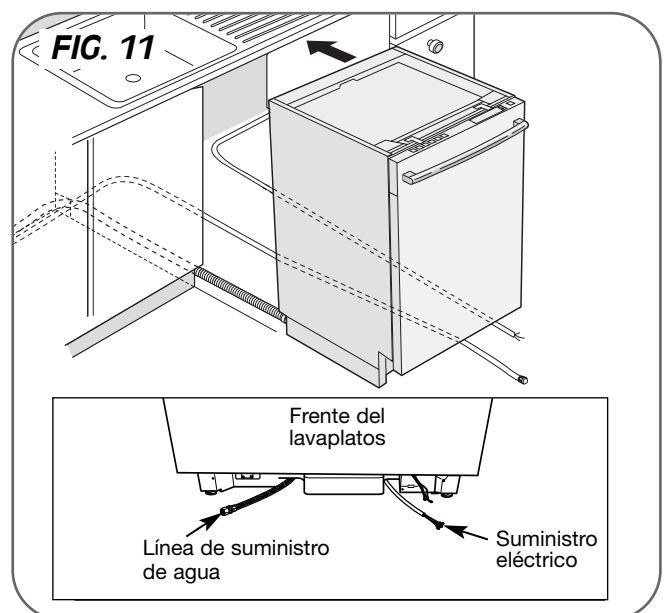
PASO 6: INSTALE EL CODO DE 90°

- Cuando instale el codo dentro de la válvula de entrada, debe usarse cinta Teflon® o compuesto para juntas de tuberías para evitar pérdidas de agua.
- Instale un codo de 90° en la válvula de agua.



PASO 7: DESLICE EL LAVAPLATOS DENTRO DEL GABINETE

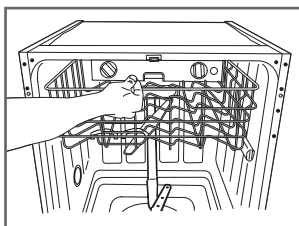
- Deslice el lavaplatos con cuidado dentro de la abertura del gabinete.
- Asegúrese de que la manguera de desagüe ubicada dentro del gabinete no esté torcida ni sufra pellizcos.
- Asegúrese de que la línea de suministro de agua y el suministro eléctrico se dirijan a través de los canales ubicados debajo del lavaplatos como puede verse en la Fig. 10.



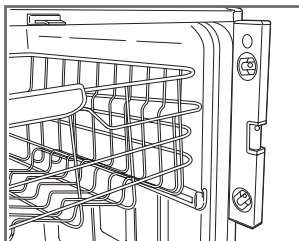
INSTRUCCIONES DE INSTALACIÓN

PASO 8: NIVELE EL LAVAPLATOS

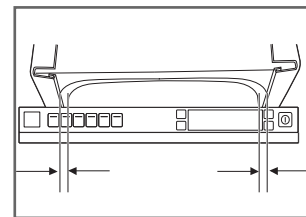
1. Asegúrese de que el lavaplatos esté nivelado. Coloque el nivel en la abertura frontal superior del tambor de lado a lado.



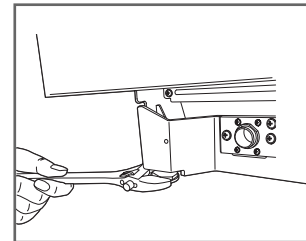
2. Asegúrese de que el lavaplatos esté nivelado en forma vertical. Coloque el nivel en el lado frontal del gabinete.



3. Asegúrese de que el espacio entre la puerta y el tambor sea igual en los lados izquierdo y derecho.



4. Si el lavaplatos no está nivelado o el espacio sobre cada lado no es igual, utilice una llave para ajustar las 4 patas de nivelación hacia arriba o abajo hasta que el lavaplatos se encuentre nivelado y el espacio sobre cada lado sea igual.

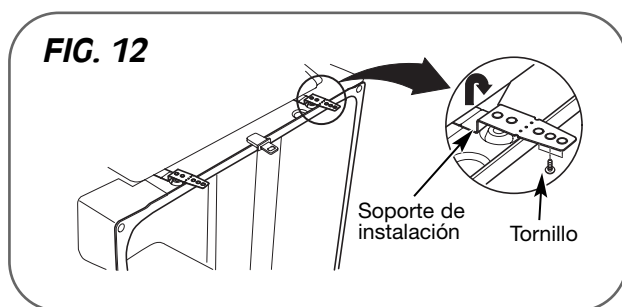


PASO 9: ASEGURE EL LAVAPLATOS AL MOSTRADOR DE ENCIMERA

Para mostradores de encimera hechos de madera o que no se verán dañados por la perforación, utilice el Método 1. Para mostradores de encimera hechos de granito, mármol u otros materiales que podrían dañarse por la perforación, utilice el Método 2.

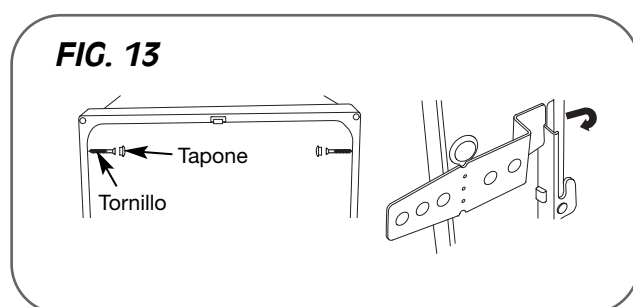
CONSEJOS IMPORTANTES

- Cubra el orificio del filtro con toallas para no permitir que caigan tornillos dentro de la bomba.
- Se recomienda el uso de un destornillador magnético.



MÉTODO 1 (Fig. 12)

1. Introduzca los soportes de instalación en la ranura.
2. Gire los soportes para asegurarlos al tambor del lavaplatos.
3. Utilizando los tornillos provistos, asegure el lavaplatos al mostrador de encimera a través de los orificios del soporte.



MÉTODO 2 (Fig. 13)

1. Introduzca los soportes de instalación en la ranura.
2. Gire los soportes para asegurarlos al tambor del lavaplatos.
3. Corte los soportes a lo largo de la línea punteada.
4. Quite los tapones plásticos de los orificios de acceso del soporte de montaje.
5. Introduzca un tornillo para madera a través del soporte de montaje y dentro del armazón del gabinete. (El soporte de montaje se encuentre pre-instalado en el lado del tambor).
6. Vuelva a instalar los tapones plásticos.

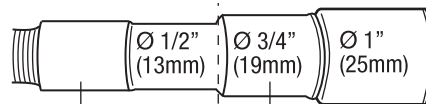
INSTRUCCIONES DE INSTALACIÓN

PASO 10: CONEXIÓN DE LA LÍNEA DE DESAGÜE

1. Si el extremo de la manguera de desagüe no entra en la línea de desagüe, utilice un adaptador resistente al calor y al detergente (no incluido). Puede obtener uno en su ferretería local.
2. Las dos conexiones típicas pueden verse en las Figs. 14 y 15. Para evitar el efecto sifón, debe utilizarse una de las siguientes conexiones.

REQUISITOS DE DESAGÜE

- Cumpla con los códigos y ordenanzas locales.
- No supere una distancia de 10 pies (3 m) para drenar el agua.
- No conecte líneas de desagüe desde otros dispositivos a la manguera de desagüe del lavaplatos.

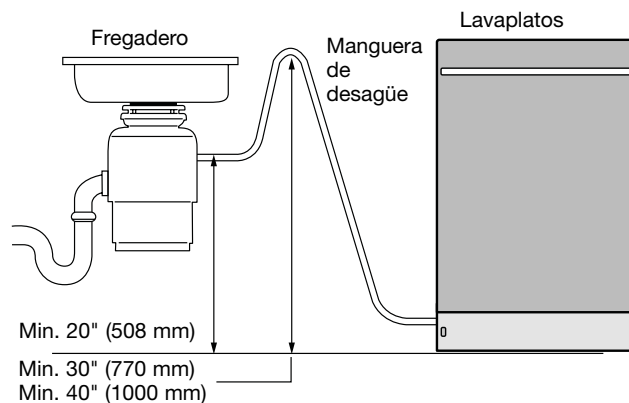


Para conexiones en T de eliminación o desecho

Para conexiones de espacio de aire, corte la manguera de desagüe en la línea punteada

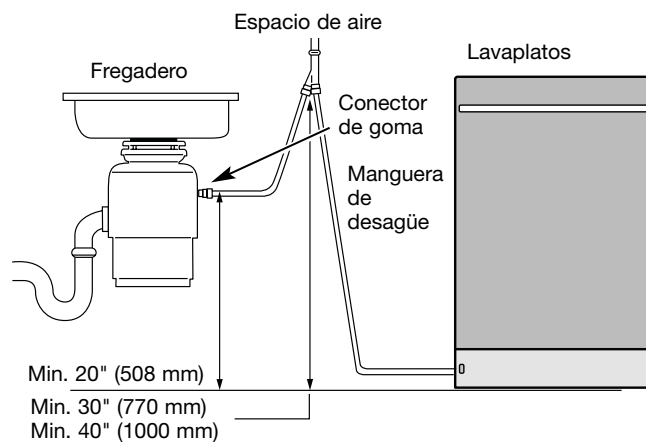
CONEXIÓN A LA T DE ELIMINACIÓN O DESECHO

FIG. 14



CONEXIÓN AL ESPACIO DE AIRE

FIG. 15

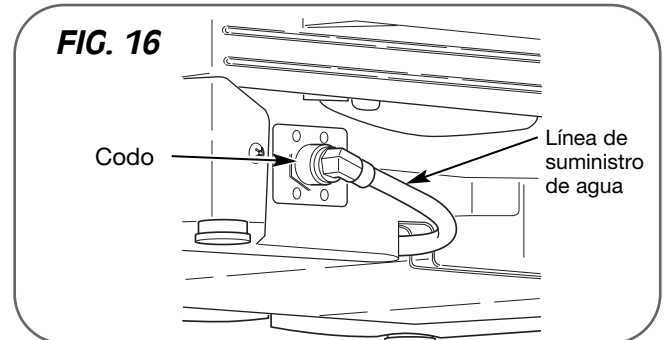


NOTA: Si la conexión de desagüe es menor a las 20 pulgadas sobre el piso, DEBE instalarse un espacio de aire para evitar el efecto sifón.

INSTRUCCIONES DE INSTALACIÓN

PASO 11: CONEXIÓN DE SUMINISTRO DE AGUA

1. Antes de iniciar la conexión, cierre el suministro de agua.
2. Después de colocar el codo en la válvula de entrada, deslice la línea de agua flexible de acero inoxidable o tubería de cobre dentro del codo.
3. Ajuste la tuerca de compresión y verifique que la línea no esté torcida o sufra pellizcos.

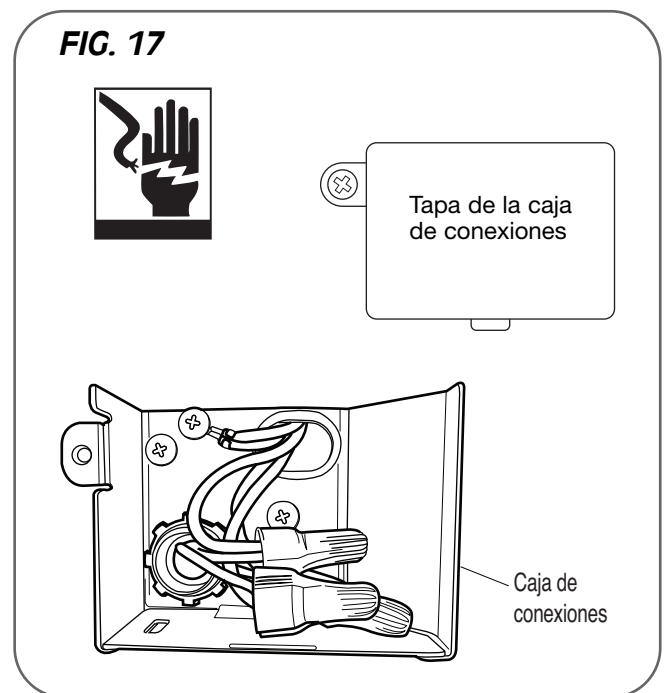


PASO 12: CONEXIÓN DE ENERGÍA ELÉCTRICA

1. Antes de comenzar, desconecte la energía eléctrica hacia la unidad desde el interruptor de circuitos.
2. Quite la tapa de la caja de conexiones y luego instale el alivio de tensión.
3. Ajuste bien los conectores de alambre a los cables; luego cubra cada conexión con cinta aislante.
4. Verifique de nuevo y asegúrese de que todos los cables estén bien conectados: Negro con negro, blanco con blanco, cable a tierra verde con cable a tierra verde.
5. Vuelva a colocar la tapa de la caja de conexiones.

PRECAUCIÓN

Verifique que el cable negro esté caliente (120V). Si no es así, o si no está seguro del suministro de energía, haga que un electricista con licencia lo revise.



PASO 13: CONTROL FINAL

1. Encienda la energía eléctrica.
2. Abra el suministro de agua de la vivienda.
3. Haga funcionar el lavaplatos en un ciclo normal para verificar el funcionamiento correcto y para controlar la presencia de pérdidas.
4. Vuelva a colocar la placa de protección.

NOTES

P/No. 3828DD3003D

