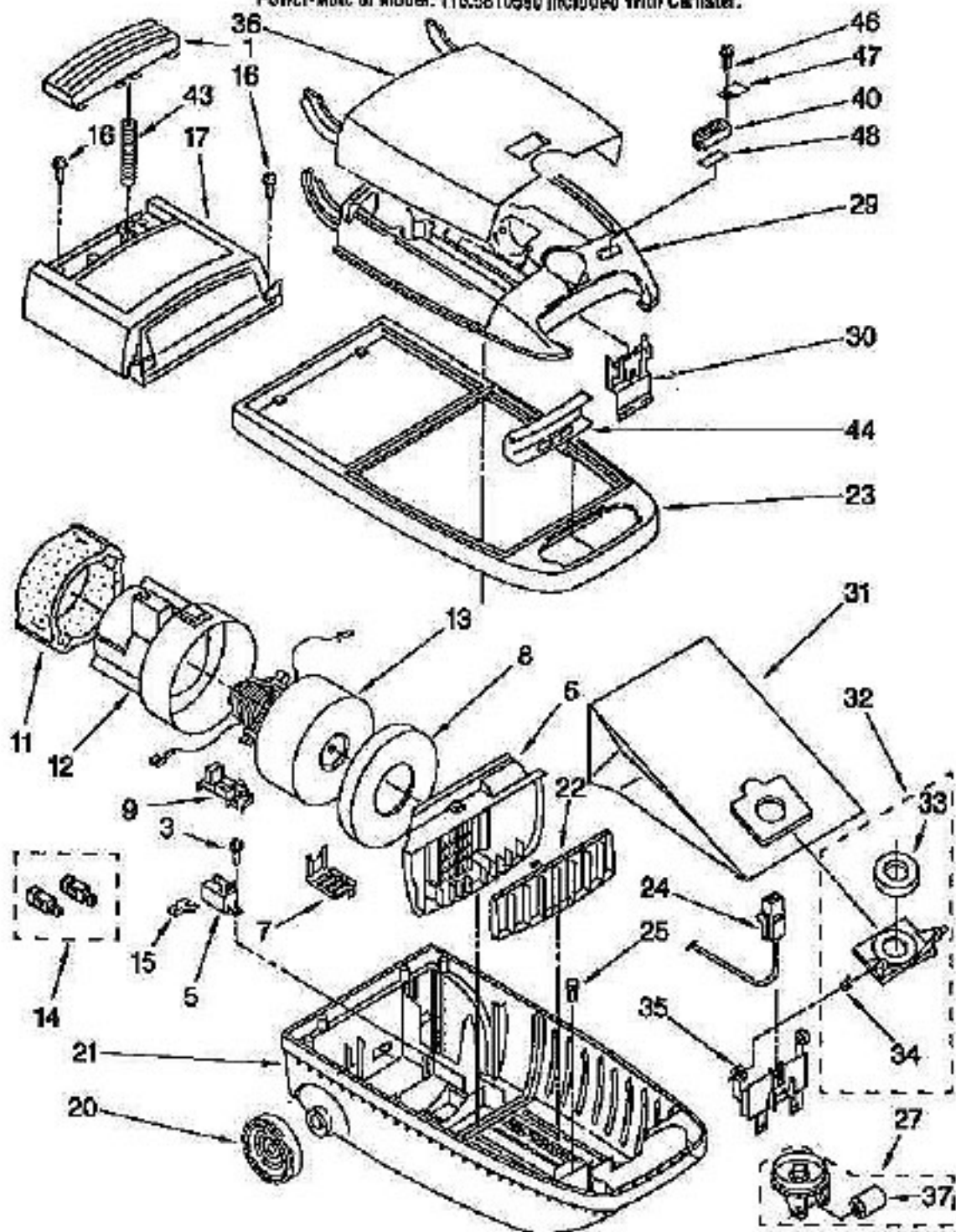


KENMORE Original & Replacement

CANISTER VACUUM Model 116.2521290

For Model: 116.2521290
Power-Mate Model: 116.5521290 Included With Canister.
Power-Mate Jr Model: 116.5810590 Included With Canister.



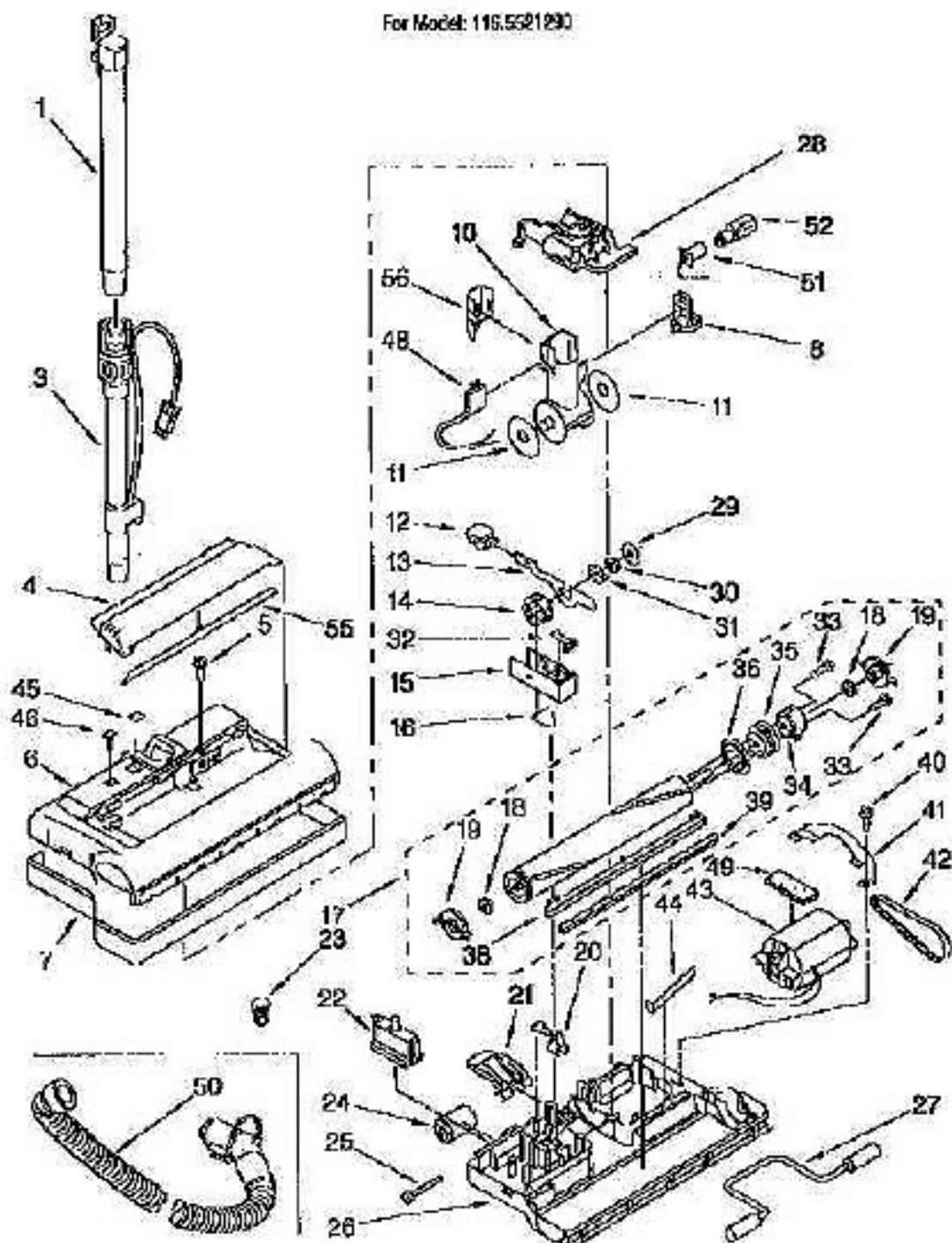
Original & Replacement **KENMORE** CANISTER VACUUM Model 116.2521290

KEY	PART NO.	DESCRIPTION
1	KE-4369308	PEDAL, CORD RETURN
3	KE-4368879	SCREW, 6-20 X 3/8 (2)
5	KE-4152600	RELAY, MOTOR
6	KE-4156461	WALL, BULKHEAD
7	KE-4153294	CAP, CORD COVER
8	KE-4154151	SEAL, IMPELLER
9	KE-4153099	COVER, RELAY
11	KE-4368991	FILTER, MOTOR (REAR)
12	KE-4151404	SEAL, MOTOR
13	KE-4368506	MOTOR
14	KE-588867	BRUSH, MOTOR (2)
15	KE-4152677	TERMINAL
16	KE-4148999	SCREW, 8-18 X 3/4 (4)
17	KE-4369846	COVER, CANOPY
20	KE-4156434	WHEEL, REAR
21	KE-4369175	BASE
22	KE-4152969	FILTER, SAFETY
23	KE-4155588	BUMBER
24	KE-4369361	HARNESS, RECEPTACLE
25	KE-706884	PIN, CASTER RETAINER
27	KE-4369683	CASTER, SWIVEL
29	KE-4369365	HOOD
30	KE-4155627	LATCH, HOOD
31	KER-14551	BAG, DUST SEARS NO. 20-50558
31A	KER-14551A	UPGRADE 3M FILTRATE VAC BAG, DIV 20 SCE 020 50557
32	KE-4155800	MOUNT, BAG
33	KE-706017	GASKET, PORT
34	KE-706024	SPRING, BAG MOUNT
35	KE-4147967	INSERT, STRIKE
36	KE-4153082	LID, TOOL COVER
37	KE-4369684	WHEEL, CASTER
40	KE-4368878	INDICATOR UNIT
43	KE-744258	SPRING, CORD LOCK
44	KE-4155620	GRIP, HANDLE
46	KE-4368879	SCREW, #10
47	KE-4156363	BRACKET
48	KE-4368704	PACKING, INDICATOR

KENMORE Original & Replacement

CANISTER VACUUM Model 116.2521290

For Model: 116.5521290

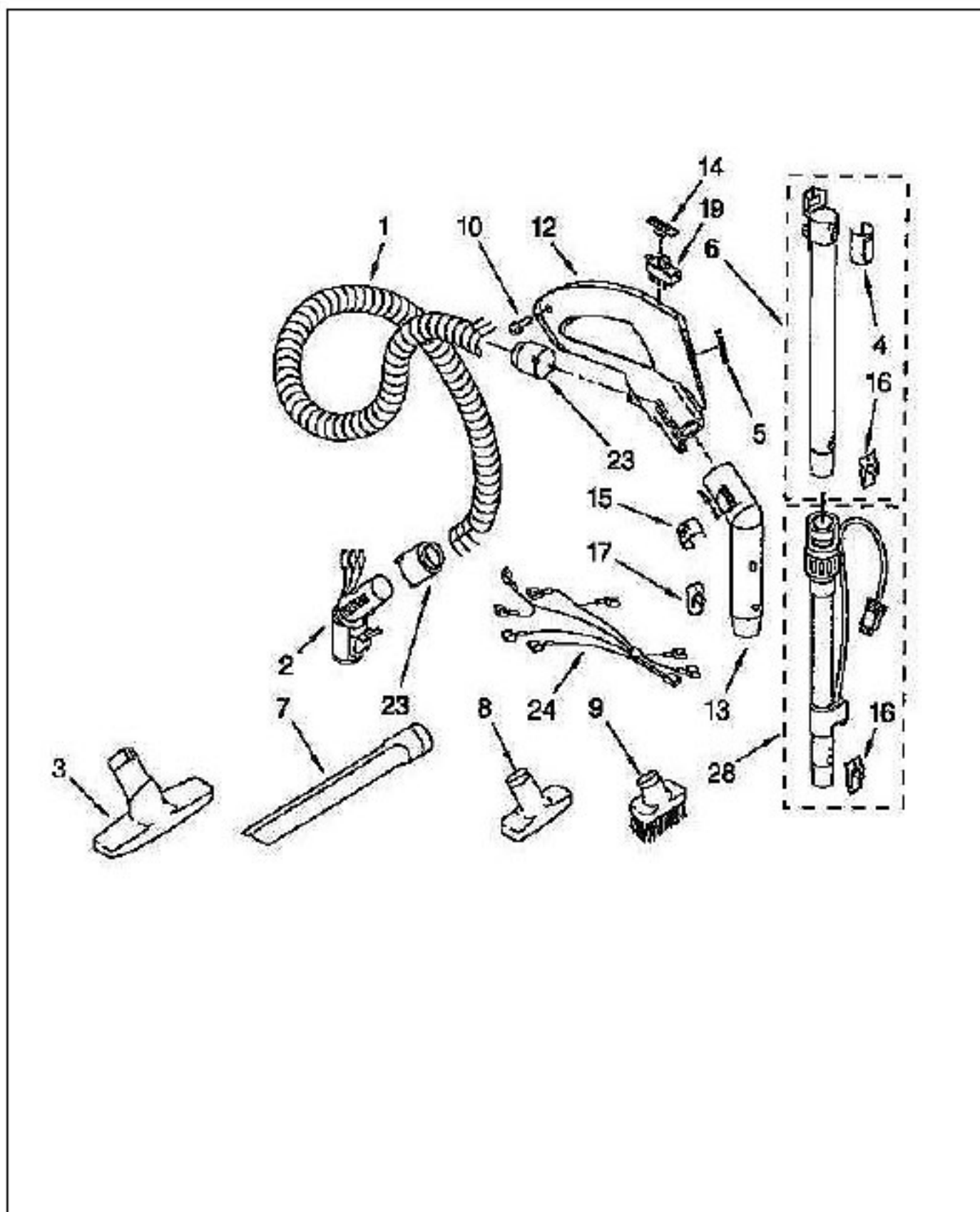


Original & Replacement **KENMORE** CANISTER VACUUM Model 116.2521290

KEY	PART NO.	DESCRIPTION
1	KE-747264	WAND AND CORD , UPPER
3	KE-4369370	WAND AND CORD, LOWER
4	KE-4369848	HOUSING, BULB
5	KE-681550	SCREW, 8-18 X 1-7/8 (2)
6	KE-4370066	NOZZLE
7	KE-4155587	BUMPER
8	KE-4153195	FOOT PEDAL
10	KE-4156162	SWIVEL
11	KE-742019	SWIVEL SEAL (2)
12	KE-747280	PAD FOOT PEDAL
13	KE-747287	INDICATOR LEVER
14	KE-747291	INDICATOR CAM
15	KE-742015	INDICATOR BLOCK
16	KE-725775	SPRING ASSEIST
17	KE-742454	BRUSH ASSEMBLY
18	KE-681424	WASHER, METAL (12 X 1/2) (2)
19	KE-743395	BEARING AND HOUSING ASSEMBLY (2) (INCL ILLUS. 18)
20	KE-742013	LIFTER
21	KE-4369930	HANDLE RELEASE
22	KE-742332	OVERLOAD PROTECTOR
23	KE-4368522	WIRE CONNECTOR
24	KE-747117	ROLLER, REAR (2)
25	KE-742006	REAR AXLE (2)
26	KE-4369752	BASE
27	KE-744029	FRONT AXLE ASSEMBLY
28	KE-4153145	SWIVEL CAP
29	KE-722909	WASHER THRUST
30	KE-725635	WASHER
31	KE-722955	CATCH, INDEXING
32	KE-742016	RATCHET CATCH
33	KE-681605	SCREW TYPE 25 NO. 6 PAN (2)
34	KE-742509	END BRUSH TUFTED
35	KE-742506	BRUSH SPOCKET
36	KE-742031	BRUSH SPROCKET FLANGE
38	KE-742030	BEATER BRUSH (2)
39	KE-742029	BAR, BEATER
40	KE-681297	SCREW, 8-18 X 5/8 (2)
41	KE-705093	MOTOR BRIDGE
42	KER-1075	BELT, COGGED (SEARS NO. 20.5285)
43	KE-4369501	MOTOR
44	KE-742002	MOTOR ADJUSTMENT SPRING
45	KE-4370060	LENS, HEIGHT ADJUSTER
46	KE-4155355	EXTENSION, BUTTON
47	KE-747096	SOCKET, BULB
48	KE-4151701	CORD AND PLUG
49	KE-747156	GASKET, MOTOR
50	KE-4369750	HOSE ASSEMBLY

KENMORE Original & Replacement

CANISTER VACUUM Model 116.2521290



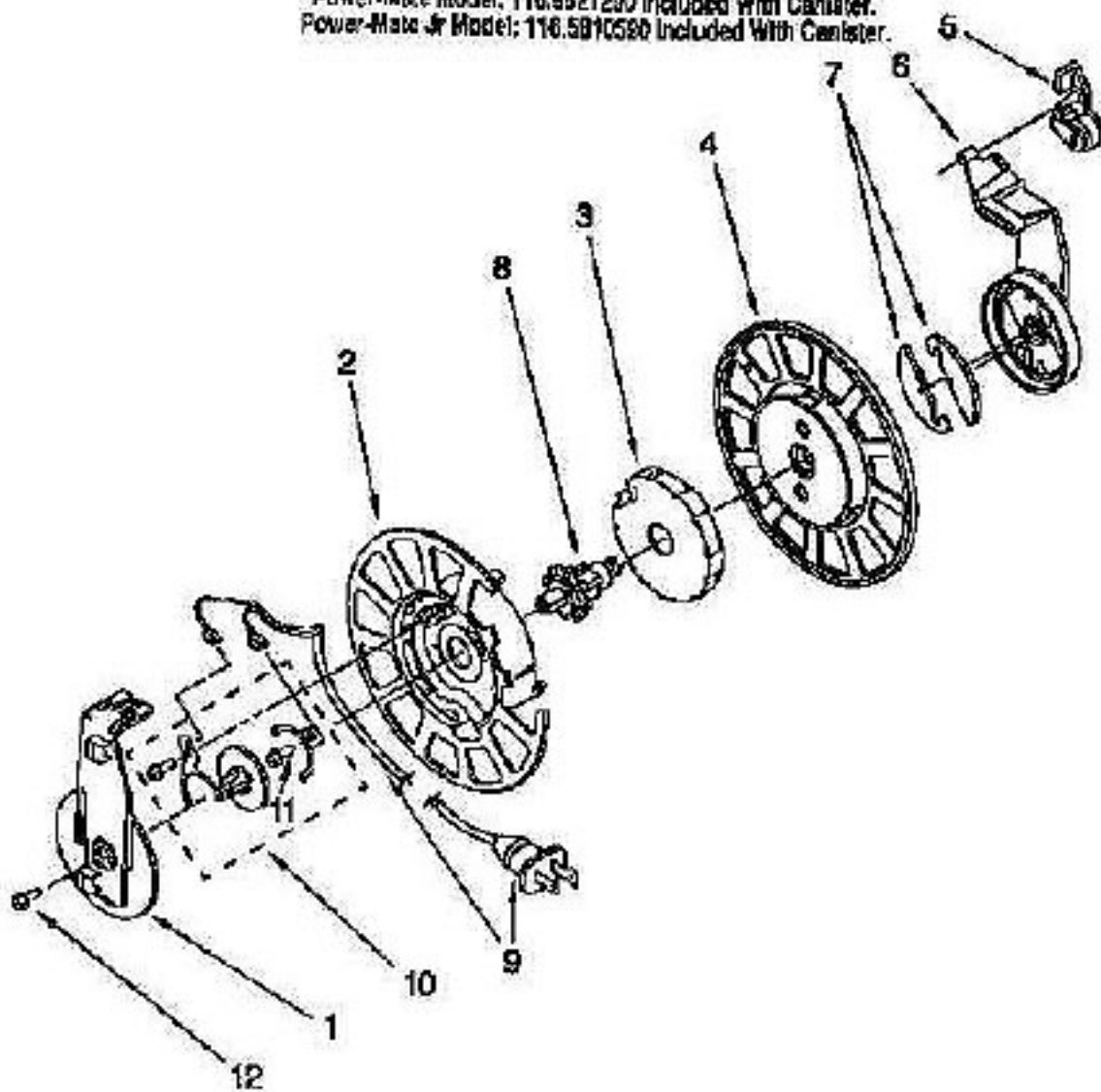
Original & Replacement **KENMORE**
CANISTER VACUUM Model 116.2521290

KEY	PART NO.	DESCRIPTION
1	KE-4369750	HOSE
2	KE-4369106	SWIVEL ASSEMBLY
3	KE-747151	BRUSH, FLOOR
4	KE-4149957	RELEASE, QUICK
5	KE-4369330	LABEL, HANDLE
6	KE-747264	MOUNT ASSEMBLY, WAND AND CORD
7	KE-4147116	TOOL, CREVICE
8	KE-4147115	BRUSH, FABRIC
9	KE-4147113	BRUSH, DUSTING
10	KE-4368879	SCREW, #10
12A	KE-4369111	HANDLE, LEFT HAND
12	KE-4369112	HANDLE, RIGHT HAND
13	KE-4369114	TUBE, CENTER
14	KE-4369113	SLIDE, SWITCH
15	KE-4147159	CONTROL, SUCTION
16	KE-725419	SPRING, WAND LOCK
17	KE-4152093	SPRING, WAND LOCK
19	KE-4369108	SWITCH, 3-POSITION
23	KE-4152863	ADAPTER, HOSE (2)
24	KE-4369353	HARNESS, WIRING
28	KE-4369370	WAND ASSEMBLY (LOWER)

KENMORE Original & Replacement

CANISTER VACUUM Model 116.2521290

For Model: 116.2521290
Power-Mate Model: 116.5521230 Included With Canister.
Power-Mate Jr Model: 116.5810580 Included With Canister.



Original & Replacement **KENMORE**
CANISTER VACUUM Model 116.2521290

<u>KEY</u>	<u>PART NO.</u>	<u>DESCRIPTION</u>
1	KE-4152380	BRACKET, CONTACT BLOCK
2	KE-4152226	MAIN BODY
3	KE-4369019	SPRING AND KEEPER
4	KE-4149336	FLANGE
5	KE-4152612	YOKE AND BRAKE ASSEMBLY
6	KE-4155598	BRACKET, SPEED CONTROL
7	KE-4149369	GOVERNOR WEIGHTS (2)
8	KE-4369312	HUB
9	KE-4369362	POWER CORD
10	KE-4152682	CONTACT DISC ASSEMBLY
11	KE-595294	SCREW (2)
12	KE-780343	SCREW