

This Owner's Manual is provided and hosted by [Appliance Factory Parts](#).



HAMILTON BEACH 51101R Owner's Manual

[Shop genuine replacement parts for HAMILTON
BEACH 51101R](#)



[Find Your HAMILTON BEACH Small Appliance Parts - Select From 252 Models](#)

----- Manual continues below -----



READ BEFORE USE
LIRE AVANT D'UTILISER
LEA ANTES DE USAR

Visit hamiltonbeach.com for
delicious recipes and to register
your product online!



Consulter hamiltonbeach.ca pour les
recettes délicieuses et pour enregistrer
votre produit!

Visite hamiltonbeach.com para recetas
deliciosas y para registro de su producto
en línea.

Questions?

**Please call us – our friendly
associates are ready to help.**

USA: 1.800.851.8900

CAN: 1.800.267.2826

MEX: 01.800.71.16.100

*Le invitamos a leer cuidadosamente
este instructivo antes de usar su
aparato.*



Ham

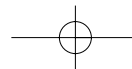
Single-Serve B

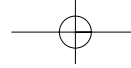
Mélangeur à portio

Licu

porción i

Engl
Fran
Espa





IMPORTANT SAFEGUARDS

When using electrical appliances, basic safety precautions should always be followed, including the following:

1. Read all instructions.
2. To protect against risk of electrical shock, do not put cord, plug, or base in water or other liquid.
3. Close supervision is necessary when any appliance is used by or near children.
4. Unplug cord from outlet when not in use, before putting on or taking off parts, and before cleaning.
5. Avoid any contact with blades or moveable parts.
6. Do not operate any appliance with a damaged cord or plug, or after appliance malfunctions, or is dropped or damaged in any manner. Call our toll-free customer service number for information on examination, repair or electrical or mechanical adjustment.
7. The use of attachments, including canning jars, not recommended or sold by the appliance manufacturer may cause a risk of injury to persons.
8. Do not use outdoors.
9. Do not let cord hang over edge of table or over hot surfaces, including the stove.
10. Keep hands and utensils out of jar while blending. The risk of severe injury to persons or damage to the blender is reduced if a rubber spatula is used but must be used when the blender is not running.
11. Blades are sharp; handle carefully—especially inside blender jar.
12. Do not use a broken, chipped, or cracked blade.
13. Do not use broken, cracked, or loose cutting blades.
14. Always operate blender with lid in place.
15. Do not blend hot liquids.
16. Do not use appliance for other than intended purposes.

SAVE THESE INSTRUCTIONS!

OTHER CONSUMER SAFETY INFORMATION

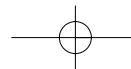
This appliance accessory is intended for household use only. Use for food or liquids only.

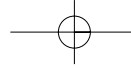
WARNING! Shock Hazard: This appliance has a polarized plug (one blade is wider than the other). To reduce the risk of electric shock, this plug is intended to fit into a polarized outlet only one way. If the plug does not fit fully into the outlet, reverse the plug. If it still does not fit, contact a qualified electrician. Do not attempt to modify the plug in any way.

The length of the cord used on this appliance was selected to minimize the hazards of becoming tangled in, or tripping over. If a longer cord is necessary, an approved extension cord should be used. The electrical rating of the extension cord should be equal to or greater than the rating of the appliance. Care should be taken to arrange the extension cord so that it will not drape over the countertop or tabletop where it can be pulled on or stepped on and accidentally tripped over.

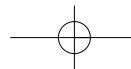
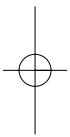
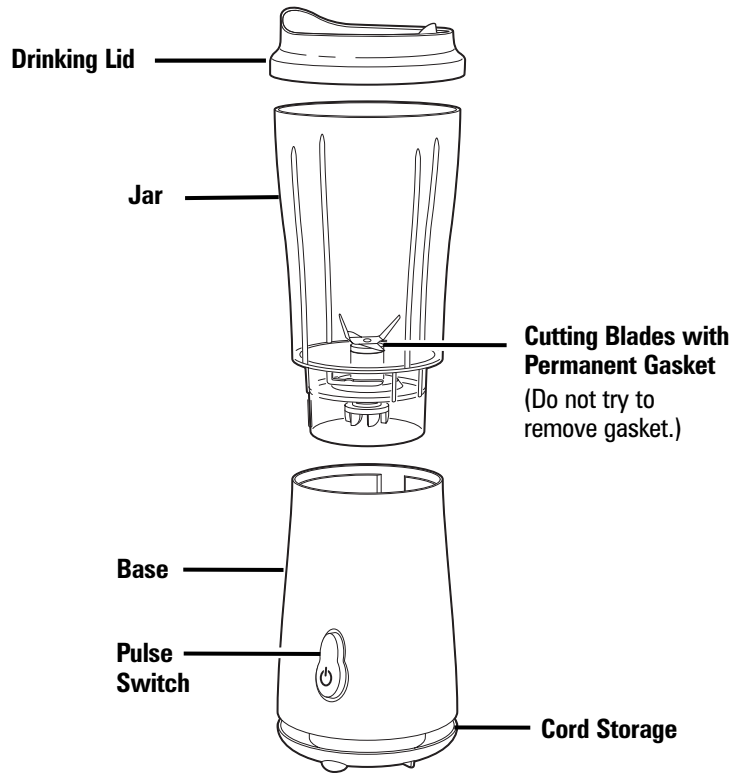
If the cutting unit blades lock and do not move, it is frozen. Do not use. Call the toll-free customer service number for more information.

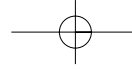
Do not place blender jar in the freezer filled with liquid. The liquid will freeze and damage the cutting unit, jar, and motor.



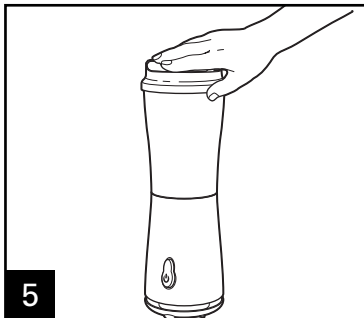
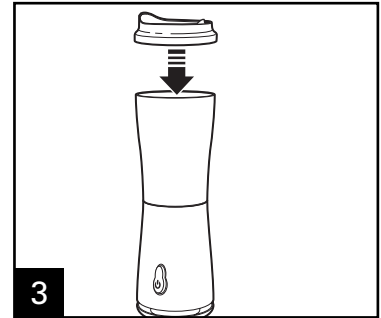
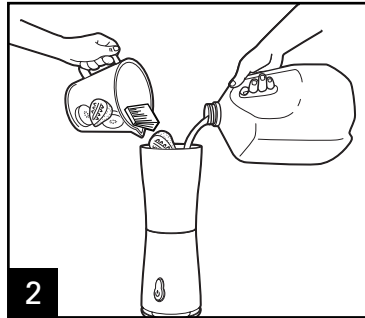
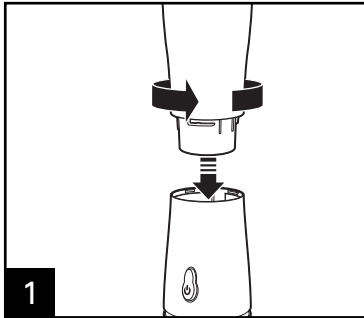


Parts and Features

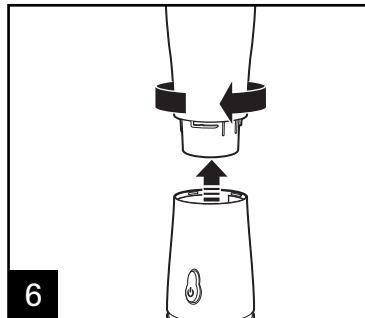




Using the Blender

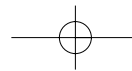


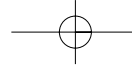
Hold jar in place while blending.



Blending Tips

- Do not chop or process hard foods such as meat.
- A maximum of 12 tablespoons (180 ml) of ground at a time.
- If blending action stops during blending or on sides of the jar, turn blender OFF. Remove lid with spatula to push mixture toward blades.
- Do not process hot foods or liquids in blender.
- Do not store food or liquids in the blender jar.
- Avoid bumping or dropping the blender.





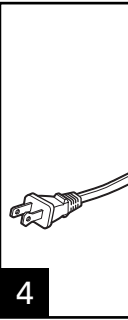
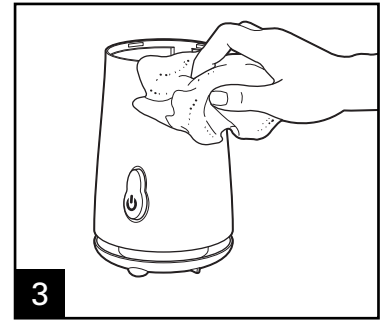
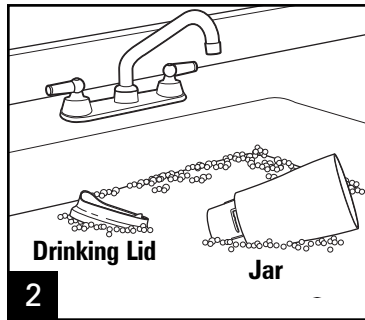
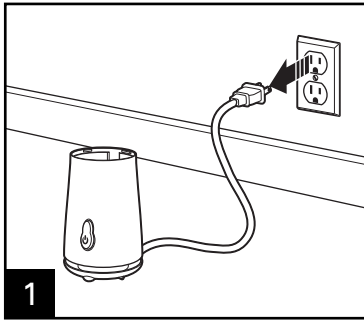
Cleaning the Blender

⚠ WARNING

Electrical Shock Hazard.

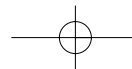
Disconnect power before cleaning.

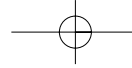
Do not immerse cord, plug or base in any liquid.



Wipe blender base, control panel, and cord with a damp cloth or sponge.

To remove stubborn spots, use a mild, non-abrasive cleanser.





Warranty

LIMITED WARRANTY

This warranty applies to products purchased in the U.S. or Canada.

This product is warranted to be free from defects in material and workmanship for a period of one (1) year from the date of purchase, except as noted below. During this period, we will repair or replace this product at our option. THE FOREGOING WARRANTY DOES NOT CONSTITUTE ANY OTHER WARRANTY OR CONDITION, WHETHER EXPRESS OR IMPLIED, WRITTEN OR ORAL INCLUDING, WITHOUT LIMITATION, ANY STATUTORY WARRANTY OR CONDITION OF MERCHANTABILITY OR FITNESS FOR A PARTICULAR PURPOSE. ANY LIABILITY UNDER THIS WARRANTY IS EXPRESSLY LIMITED TO AN AMOUNT EQUAL TO THE PURCHASE PRICE PAID, AND ALL CLAIMS FOR SPECIAL, INCIDENTAL, OR CONSEQUENTIAL DAMAGES ARE HEREBY EXCLUDED. There is no warranty with respect to the following, which may be included in the product, including without limitation: glass parts, glass containers, cutter/strainers, blades, seals, gaskets, clutches, motor, and agitators, etc. This warranty extends only to the original consumer purchaser and does not cover a defect resulting from abuse or neglect including failure to clean product regularly in accordance with manufacturer's instructions, use for commercial purposes, or use not in conformity with the printed directions. This warranty gives you specific legal rights, and you may also have other legal rights that vary from state to state, or province to province. Some states or provinces do not allow limitations on implied warranties or consequential damages, so the foregoing limitations may not apply to you.

If you have a claim under this warranty, DO NOT RETURN THE APPLIANCE TO THE STORE! Please call our CUSTOMER SERVICE at 1-800-851-8900. (For faster service please have model, series, and type numbers ready for operator to assist you.)

CUSTOMER SERVICE NUMBERS

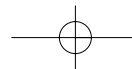
In the U.S. 1-800-851-8900

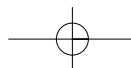
In Canada 1-800-267-2826

In Mexico 01-800-71-16-100

hamiltonbeach.com

KEEP THESE NUMBERS FOR FUTURE REFERENCE!





DIRECTIVES IMPORTANTES DE SÉCURITÉ

Pour utiliser un appareil électroménager, vous devez toujours prendre des mesures élémentaires de sécurité, en particulier les

1. Lire toutes les instructions.
2. Pour se protéger contre le risque de choc électrique, ne pas immerger le cordon, la fiche ou la base dans l'eau ou d'autres liquides.
3. Assurer une surveillance étroite lorsque l'appareil est utilisé par des enfants ou dans leur voisinage.
4. Débrancher le cordon de la prise lorsque l'appareil ne sert pas, avant d'ajouter ou d'enlever des pièces et avant de le nettoyer.
5. Le voyant lumineux clignotant indique que l'appareil soit prêt à fonctionner. Éviter tout contact avec les lames et les pièces amovibles.
6. Ne pas faire fonctionner un appareil présentant une fiche ou un cordon endommagé, après une défaillance, une chute ou encore après tout endommagement. Appeler sans frais notre numéro du service à la clientèle pour tout renseignement sur la vérification, les réparations ou les réglages électriques ou mécaniques.
7. L'utilisation d'accessoires, y compris de pots à conserves, qui ne sont ni recommandés ni vendus par le fabricant de l'appareil risque de provoquer des blessures.
8. Ne pas utiliser à l'extérieur.
9. Ne pas laisser le cordon pendre du bord de la table, ni toucher des surfaces très chaudes, notamment les cuisinières.
10. Écarter les mains et les ustensiles de cuisine du mélangeur pendant le mélange, afin de réduire le risque de blessures ou de dommages au mélangeur. Une spatule doit être utilisée seulement lorsque le mélangeur est arrêté.
11. Les lames sont coupantes; manipuler avec précaution lors du nettoyage de l'intérieur du récipient.
12. Ne pas utiliser un récipient de mélangeur brisé.
13. Ne pas utiliser des lames de coupe brisées, cassées ou émoussées.
14. Ne jamais faire fonctionner le mélangeur sans que la lame soit en place.
15. Ne pas mélanger de liquides chauds.
16. Ne pas utiliser cet appareil pour un usage autre que celui pour lequel il est destiné.

CONSERVEZ CES INSTRUCTIONS !

AUTRES RENSEIGNEMENTS RELATIFS À LA SÉCURITÉ DU CONSOMMATEUR

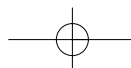
Cet appareil est destiné à un usage domestique uniquement. Utiliser seulement pour les liquides et les aliments.

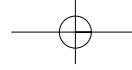
ATTENTION ! Choc électrique : Cet appareil a une fiche polarisée (une broche est plus large que l'autre). Pour réduire le danger d'électrocution, cette fiche est conçue pour entrer d'une seule manière dans une prise polarisée. Si la fiche n'entre pas complètement dans la prise, retournez-la. Si elle n'entre toujours pas, appelez un électricien qualifié. N'essayez jamais de modifier la fiche, de quelque manière que ce soit.

La longueur du cordon de cet appareil a été choisie de façon à ce que l'on ne risque pas de trébucher dessus. Si un cordon plus long est nécessaire, utiliser une rallonge appropriée. Le calibrage de la rallonge doit être le même que celui de l'appareil ou supérieur.

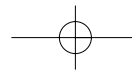
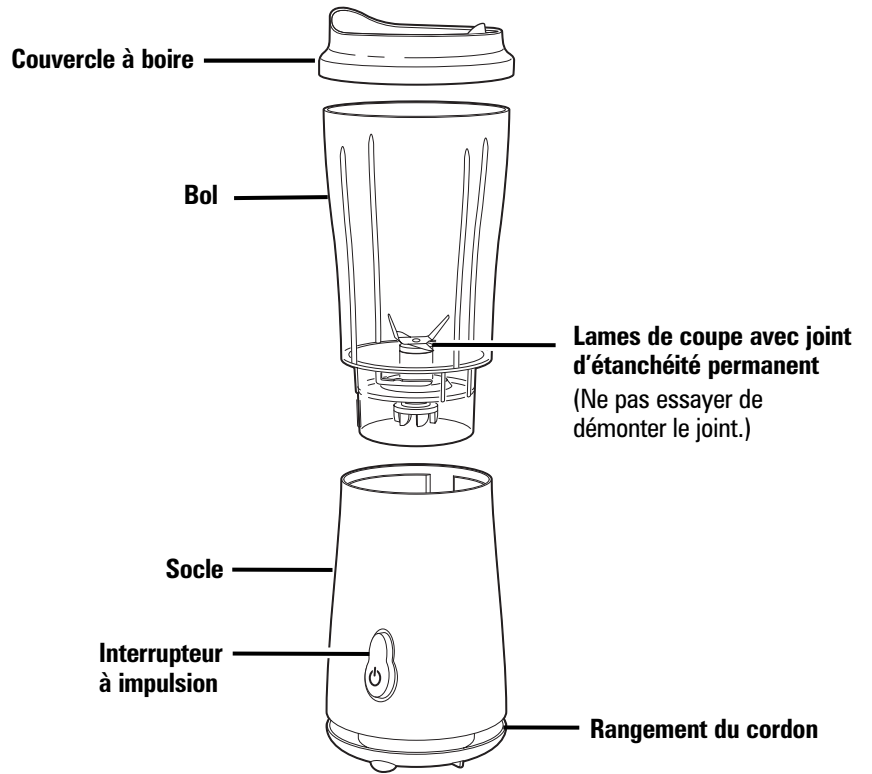
Lorsqu'on utilise une rallonge, s'assurer qu'elle est utilisée dans une zone de travail, que des enfants ne puissent pas l'atteindre par inadvertance et qu'on ne puisse pas trébucher dessus. Ne pas utiliser des lames du module de coupe qui bloquent et qui peuvent endommager le moteur. N'utilisez pas le mélangeur pour des opérations autres que celles indiquées dans les instructions. Composez le numéro sans frais du service client pour obtenir des renseignements.

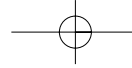
Ne mettez pas le récipient au congélateur s'il est vide ou contient un liquide. Le contenu gèlera et endommagera la lame de coupe, le bol et le moteur.



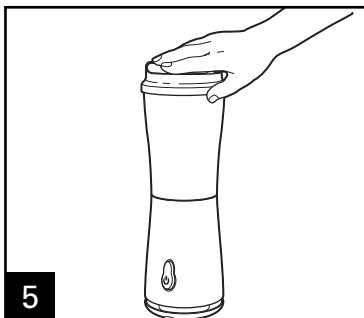
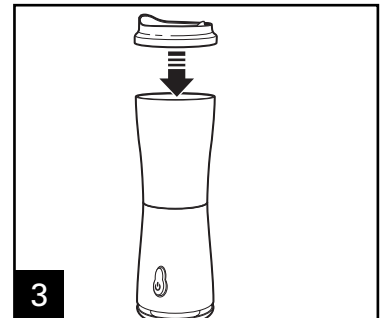
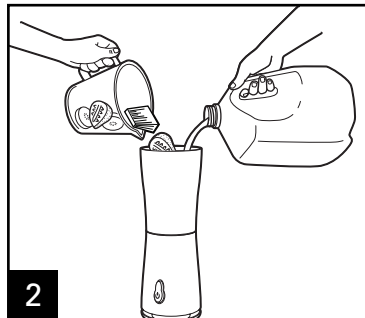
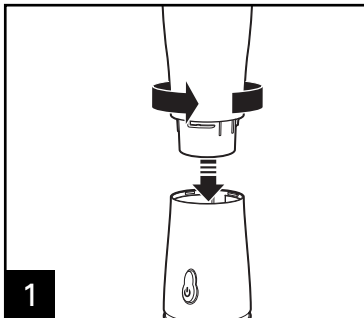


Pièces et caractéristiques

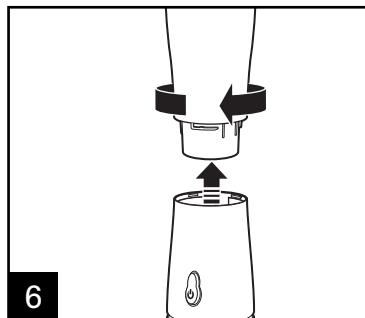




Utilisation du mélangeur

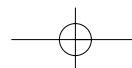
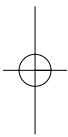


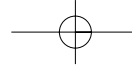
Tenez le bol en place pendant le mélange.



Conseils pour le m

- Ne hachez ni ne mélangez des aliments durs comme les craquelins ou la viande.
- Un maximum de 12 cuillerées à table (180 ml) peut être moulu en une fois.
- Si le mouvement de brassage cesse en cours de mélange, les ingrédients adhèrent aux parois du bol, éteignez le mélangeur (OFF). Retirez le couvercle et utilisez une spatule pour pousser le mélange vers les lames.
- Ne mélangez pas des aliments ou des liquides chauds dans le mélangeur.
- Ne laissez pas des aliments ou des liquides chauds dans le mélangeur.
- Évitez de heurter ou échapper le mélangeur.



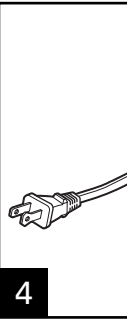
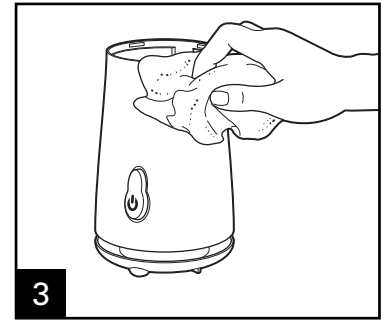
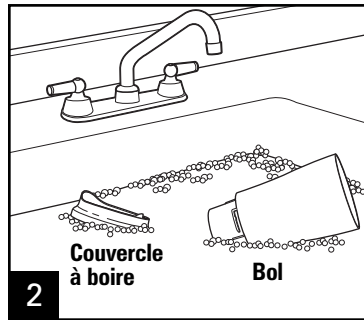
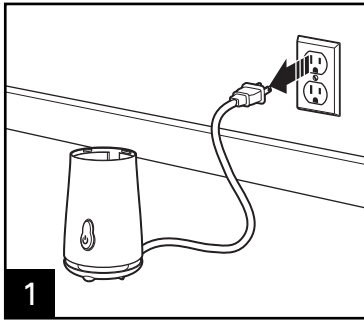


Nettoyage du mélangeur

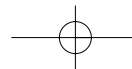
⚠ AVERTISSEMENT

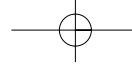
Risque d'électrocution.

Débranchez le cordon d'alimentation avant le nettoyage.
N'immergez pas le cordon, la fiche ni la base dans quelque liquide que ce soit.



Essuyez la base du mélangeur, le panneau de contrôle et le cordon à l'aide d'un chiffon ou d'une éponge humide.
Pour faire disparaître les taches tenaces, utilisez un nettoyant doux non abrasif.





Garantie limitée

Cette garantie s'applique aux produits achetés aux USA ou au Canada.

Ce produit est garanti contre tout vice de matériau et de main-d'œuvre pendant une période un (1) an à partir de sa date d'indication suivante. Pendant cette période, nous réparerons ou remplacerons ce produit à notre choix. LA PRÉSENTE GARANTIE NE COUVERT PAS LA GARANTIE STATUTAIRE OU CONDITION DE QUALITÉ MARCHANDE OU DE CONVENANCE À UN USAGE PARTICULIER, LA RESPONSABILITÉ EST EXPRESSÉMENT LIMITÉE À UN MONTANT ÉGAL AU PRIX D'ACHAT PAYÉ ET TOUTES RÉCLAMATIONS POUR DOMMAGE SPÉCIAL, INCIDENT ET CONSÉQUENT SONT PAR LA PRÉSENTE EXCLUSES. Il n'y a pas de garantie sur les accessoires qui peuvent être fournis avec ce produit, en particulier, sur les pièces en verre, les récipients en verre, les mécanismes de coupe, les lames, les joints, les sceaux, les embrayages, les balais de moteur et/ou les agitateurs, etc. Cette garantie ne s'étend qu'à l'usage normal du consommateur original et ne couvre aucune panne entraînée par un mauvais usage, un usage abusif, de la négligence, y compris l'absence de nettoyer le produit régulièrement conformément aux instructions du fabricant, une utilisation à des fins commerciales ou autre usage ne se conformant pas aux instructions imprimées. Cette garantie vous donne des droits juridiques particuliers et vous pouvez également posséder d'autres droits juridiques qui varient d'un État à l'autre, ou d'une province à l'autre. Certains États ou provinces ne permettent pas de limites de garanties sur les dommages impliqués ou spéciaux, incidents ou secondaires, si bien que les limitations de la présente peuvent ne pas s'appliquer à vous.

Si vous avez une réclamation en vertu de la présente garantie, NE RENVOYEZ PAS L'APPAREIL AU MAGASIN! Veuillez appeler le SERVICE À LA CLIENTÈLE (pour accélérer le service, préparez les numéros de modèle, de série et de type pour vous aider à résoudre le problème).

NUMÉROS DU SERVICE À LA CLIENTÈLE

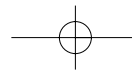
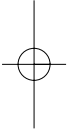
Aux USA 1.800.851.8900

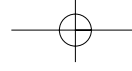
Au Canada 1.800.267.2826

Au Mexique 01.800.71.16.100

hamiltonbeach.com

CONSERVEZ CES NUMÉROS COMME RÉFÉRENCES FUTURES !





SALVAGUARDIAS IMPORTANTES

Cuando se usen artefactos eléctricos, siempre deben seguirse precauciones básicas de seguridad, incluyendo las siguientes:

1. Lea todas las instrucciones.
2. Verifique que el voltaje de su instalación corresponda con el del producto.
3. Para evitar el peligro de descargas eléctricas, no sumerja el cable, el enchufe o la base en agua u otro líquido.
4. Se requiere una supervisión estricta cuando cualquier artefacto es utilizado por niños o en su cercanía.
5. Desenchufe el cable del tomacorriente cuando no lo use, antes de colocar o quitar piezas y antes de la limpieza.
6. Evite el contacto con las cuchillas o partes en movimiento.
7. No utilice ningún artefacto con un cable o enchufe dañados, o después de que el artefacto haya funcionado mal o haya sufrido caídas o daños. Llame a nuestro número gratuito de servicio de atención al cliente para información sobre inspección, reparación y arreglos eléctricos o mecánicos.
8. El uso de accesorios, incluyendo los recipientes de conservas, no recomendados o vendidos por el fabricante del artefacto puede provocar un riesgo de lesión para personas.
9. No lo utilice al aire libre.
10. No permita que el cable cuelgue sobre el borde de la mesada, o que toque superficies calientes, o superficies que se calientan.
11. Mantenga las manos y utensilios alejados del vaso de la licuadora cuando licue a fin de reducir el riesgo de lesiones o daños a la licuadora. Puede utilizarse una extensión solamente cuando la licuadora no está en funcionamiento.
12. Las cuchillas son filosas; manéjelas con cuidado cuando limpia dentro de la vaso de la licuadora.
13. No use la vaso de la licuadora si ésta se encuentra rajada.
14. No use cuchillas rotas, quebradas o sueltas.
15. Siempre utilice la licuadora con la tapa en su lugar.
16. No licue líquidos calientes.
17. Utilice el artefacto sólo con el objetivo para el que fue diseñado.

¡GUARDE ESTAS INSTRUCCIONES!

INFORMACIÓN ADICIONAL DE SEGURIDAD

Este artefacto está destinado sólo para uso doméstico. Sólo úselo para alimentos o líquidos.

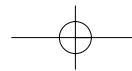
¡ADVERTENCIA! Peligro de descarga eléctrica: Este artefacto cuenta con un enchufe polarizado (una pata más ancha que la otra). Para reducir el riesgo de descarga eléctrica, este enchufe debe colocarse en un tomacorriente polarizado sólo de una manera. Si el enchufe no calza completamente en el tomacorriente, invierta el enchufe. Si aún así no calza, contacte a un electricista calificado. No intente modificar el enchufe de ninguna manera.

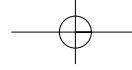
El largo del cable que se utiliza con este artefacto se eligió para reducir el riesgo de enredarse o tropezarse con un cable más largo.

12

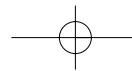
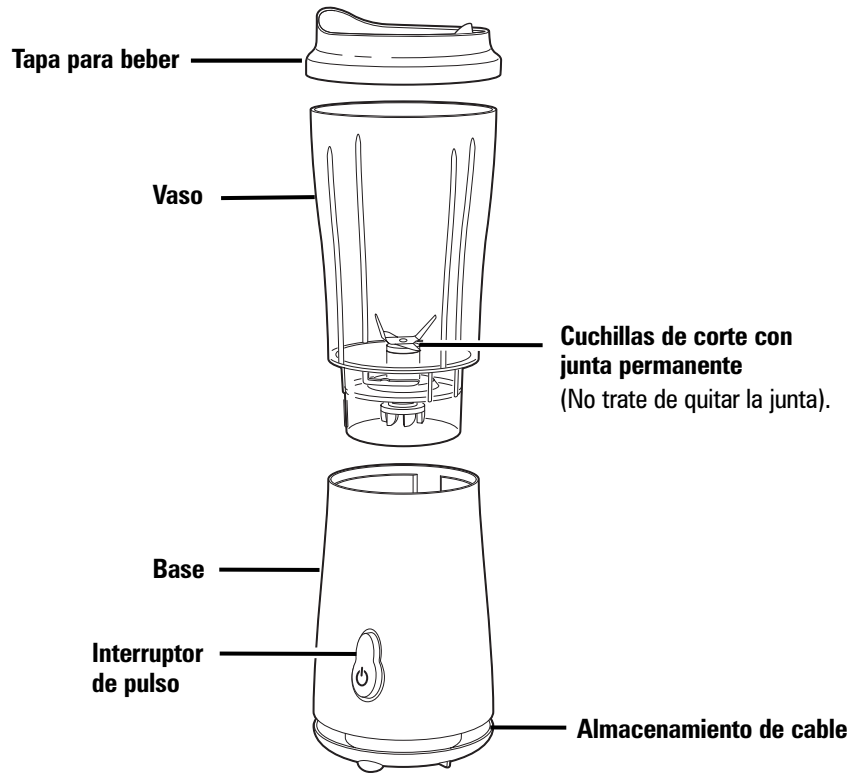
Si es necesario un cable más largo, deberá utilizarse una extensión aprobada. La clasificación eléctrica no de la extensión deberá ser igual o mayor que la de la licuadora. Tener cuidado en acomodar el cable de extensión para que no cuelgue por el borde de la mesa o mostrador y que no puedan tirar de él o tropezarse accidentalmente. Si las cuchillas de la unidad de corte se traban y se dañan, dañará el motor. No la utilice. Llame al número gratuito de atención al cliente para información.

No coloque la vaso de la licuadora en el freezer o congelador. Esto congelará y dañará la unidad de corte.

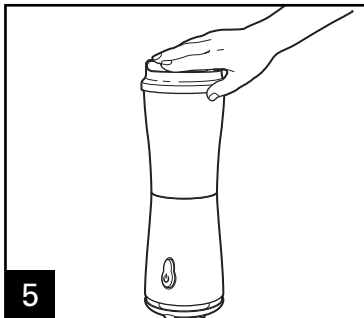
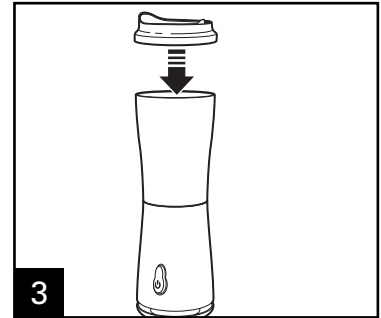
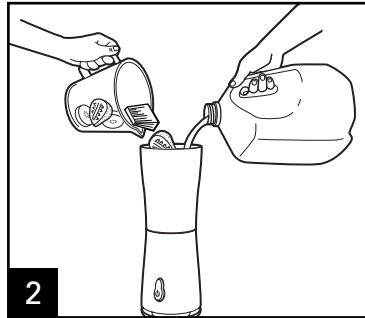
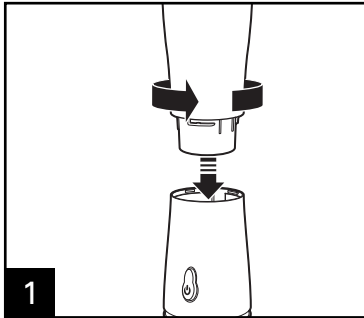




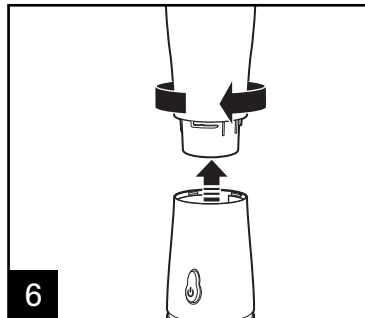
Piezas y Características



Cómo usar la licuadora

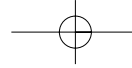


Sostenga la vaso en su lugar cuando esté licuando.



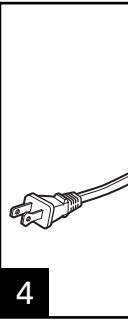
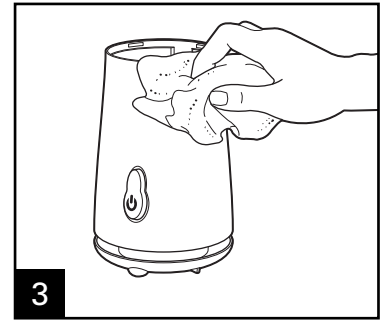
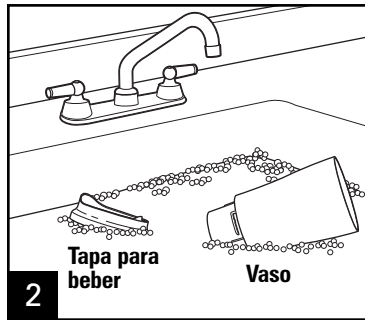
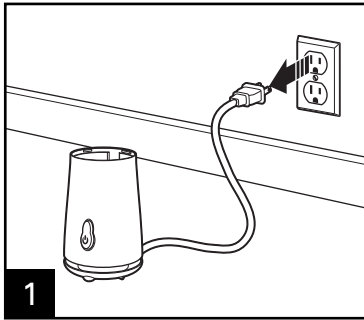
Consejos de licua

- No pique o procese alimentos duros tales como huesos o carne.
- Pueden molerse un máximo de 12 cucharadas de granos de café por vez.
- Si la acción de licuado se detiene o si los ingredientes se quedan en los costados de la vaso, apague (OFF) la licuadora y utilice una espátula de goma para enviar la mezcla hacia las cuchillas.
- No procese alimentos o líquidos calientes en la licuadora.
- No almacene alimentos o líquidos en la vaso.
- Trate de no golpear o dejar caer la licuadora.

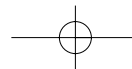
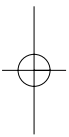


Cómo limpiar la licuadora

⚠ ADVERTENCIA Peligro de descarga eléctrica.
Desconecte la energía antes de limpiar.
No sumerja el cable, el enchufe o la base en ningún líquido.



Limpie la base de la licuadora, el panel de control y el cable con un paño o esponja húmedos. Para quitar suciedad rebelde, utilice un limpiador suave no abrasivo.





Grupo HB PS, S.A. de C.V.
 Monte Elbruz No. 124 Int. 601
 Col. Palmitas Polanco
 México, D.F. C.P. 11560
 01-800-71-16-100

PÓLIZA DE GARANTÍA

| | | |
|-----------|--------|---------|
| PRODUCTO: | MARCA: | MODELO: |
|-----------|--------|---------|

Grupo HB PS, S.A. de C.V. cuenta con una Red de Centros de Servicio Autorizada, por favor consulte en la lista anexa el nombre y dirección de los establecimientos en República Mexicana en donde usted podrá hacer efectiva la garantía, obtener partes, componentes, consumibles y accesorios; así como también obtener productos fuera de garantía. Para mayor información llame sin costo: **Centro de Atención al consumidor: 01 800 71 16 100**

Grupo HB PS, S.A. de C.V. le otorga a partir de la fecha de compra:
GARANTÍA DE 1 AÑO.

COBERTURA

- Esta garantía ampara, todas las piezas y componentes del producto que resulten con defecto de fabricación incluyendo la mano de obra.
- Grupo HB PS, S.A. de C.V. se obliga a reemplazar, reparar o reponer, cualquier pieza o componente defectuoso; proporcionar la mano de obra necesaria para su instalación, todo lo anterior sin costo adicional para el consumidor.
- Esta garantía incluye los gastos de transportación del producto que deriven de su cumplimiento dentro de su red de servicio.

LIMITACIONES

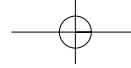
- Esta garantía no ampara el reemplazo de piezas deterioradas por uso o por desgaste normal, como son: cuchillas, vasos, vasos, filtros, etc.
- Grupo HB PS, S.A. de C.V. no se hace responsable por los accidentes producidos a consecuencia de una instalación eléctrica defectuosa, ausencia de toma de tierra, etc.

EXCEPCIONES

Esta garantía no será efectiva en los siguientes casos:

- Quando el producto se hubiese utilizado en condiciones distintas a las normales. (Uso industrial, semi-industrial o comercial.)
- Quando el producto no hubiese sido operado de acuerdo con el instructivo de uso.
- Quando el producto hubiese sido alterado o reparado por personas no autorizadas por Grupo HB PS, S.A. de C.V. el fabricante nacional, importador o comercializador respectivo.

El consumidor puede solicitar que se haga efectiva la garantía ante la propia casa comercial donde adquirió su producto, siempre y cuando Grupo HB PS, S.A. de C.V. ofrezca el servicio.



PROCEDIMIENTO PARA HACER EFECTIVA LA GARANTÍA

- Para hacer efectiva la garantía no deben exigirse mayores requisitos que la presentación del producto y la póliza correspondiente, debidamente sellada por el est...
- Para hacer efectiva la garantía, lleve su aparato al Centro de Servicio Autorizado más cercano a su domicilio (consulte la lista anexa).
- Si no existe Centro de Servicio Autorizado en su localidad siga las siguientes instrucciones:
 1. Empaque su producto adecuadamente para que no se dañe durante el traslado.
 2. Anote claramente sus datos y los del Centro de Servicio al que está enviando el producto.
 3. No incluya partes sueltas ni accesorios para evitar su pérdida.
- El tiempo de reparación, en ningún caso será mayor de 30 días naturales contados a partir de la fecha de recepción del producto en nuestros Centros de Servicio...
- En caso de que el producto haya sido reparado o sometido a mantenimiento y el mismo presente deficiencias imputables al autor de la reparación o del mantenimie...
- El tiempo que duren las reparaciones efectuadas al amparo de la garantía no es computable dentro del plazo de la misma. Cuando el bien haya sido reparado se...

DÍA ___ MES ___ AÑO ___

Si desea hacer comentarios o sugerencias con respecto a nuestro servicio o tiene alguna queja derivada de alguno de nuestros Centros de Servicio Autorizados, por favor dirigirse a:

GERENCIA INTERNACIONAL DE SERVICIO (DIMALSA)
 Prof. Av. La Joya s/n. Esq. Av. San Antonio, Col. El Infiernillo C.P. 54878, Cuautitlán, E.
 Tel. (55) 58 99 62 42 • Fax. (55) 58 70 64 42 • Centro de Atención al consumidor: 01

RED DE CENTROS DE SERVICIO AUTORIZADA GRUPO HB PS, S.A. DE C.V.

Distrito Federal

ELECTRODOMÉSTICOS
 Av. Plutarco Elias Cailles No. 1499
 Zacahuitzco MEXICO 09490 D.F.
 Tel: 01 55 5235 2323 • Fax: 01 55 5243 1397

CASA GARCIA
 Av. Patriotismo No. 875-B
 Mixcoac MEXICO 03910 D.F.
 Tel: 01 55 5563 8723 • Fax: 01 55 5615 1856

Nuevo Leon

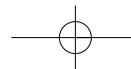
FERNANDO SEPULVEDA REFACCIONES
 Ruperto Martínez No. 238 Ote.
 Centro MONTERREY, 64000 N.L.
 Tel: 01 81 8343 6700 • Fax: 01 81 8344 0486

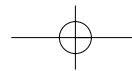
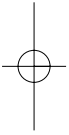
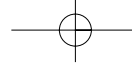
Jalisco

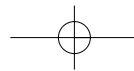
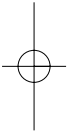
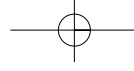
REF. ECONÓMICAS DE OCCIDENTE,
 S.A. DE C.V.
 Garibaldi No. 1450
 Ladrón de Guevara
 GUADALAJARA 44660 Jal.
 Tel: 01 33 3825 3480 • Fax: 01 33 3826 1914

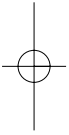
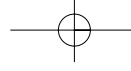
Chihuahua

DISTRIBUIDORA TURMIX
 Av. Paseo Triunfo de la Rep. No. 5289 Local 2 A.
 Int. Hipermart
 Alamos de San Lorenzo
 CD. JUAREZ 32340 Chih.
 Tel: 01 656 617 8030 • Fax: 01 656 617 8030









| Modelos: | Tipo: | Características |
|-----------------|--------------|------------------------|
| 51101 | B31 | 120V ~ 60H |
| 51101B | B31 | 120V ~ 60H |
| 51101R | B31 | 120V ~ 60H |

Los números de modelo también pueden estar seguidos del sufijo "MX".

840123201

