

This Owner's Manual is provided and hosted by [Appliance Factory Parts](#).



Broil King 9865-74 Owner's Manual

[Shop genuine replacement parts for Broil King 9865-74](#)



[Find Your Broil King Grill Parts - Select From 1348 Models](#)

----- Manual continues below -----

Broil King®

REDDI-BILT BARBECUES

ASSEMBLY MANUAL & PARTS LIST

MANUEL DE MONTAGE & LISTE DE PIÈCES

Broil King

SIGNET 20
9865-54
9865-57



Broil King

SIGNET 40
9865-24
9865-27



Broil King

SIGNET 70
9865-74
9865-77
SIGNET 70B
9869-74C
9869-77C



Broil King

SIGNET 90
9869-84R
9869-87R
SOVEREIGN
9875-84
9875-87



RETAIN FOR FUTURE REFERENCE

VEUILLEZ CONSERVER POUR REFERENCE ULTERIEURE

1-800-265-2150

info@omcbbq.com

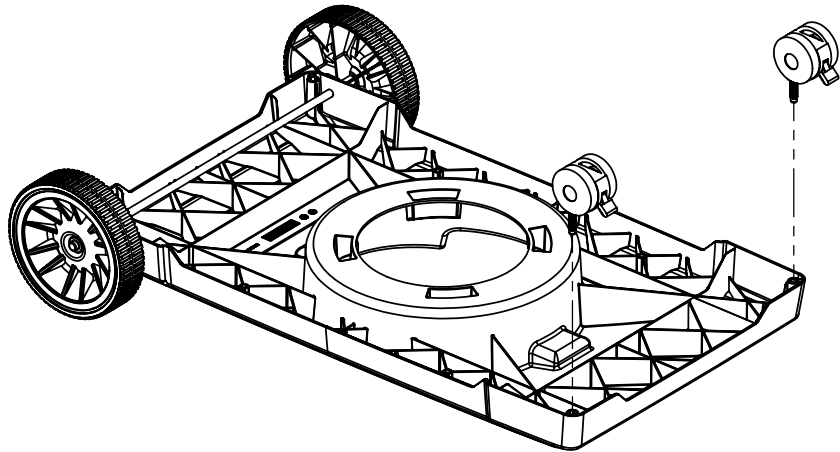
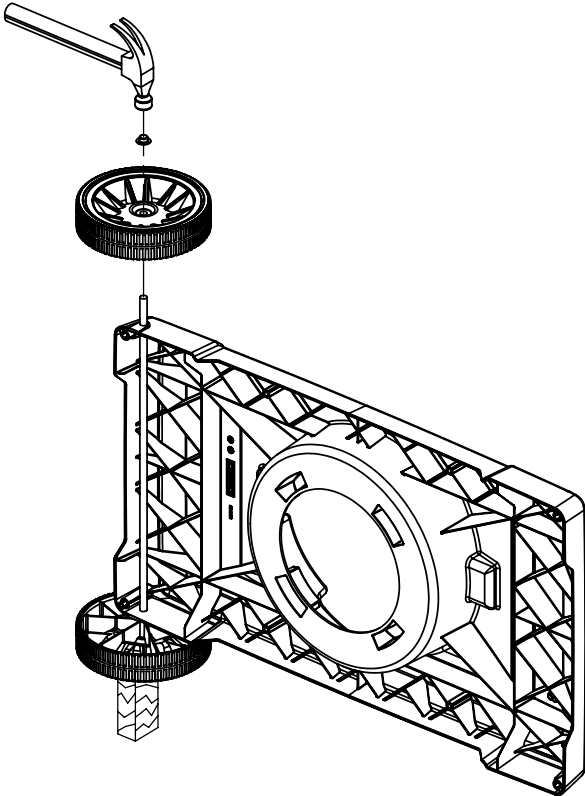
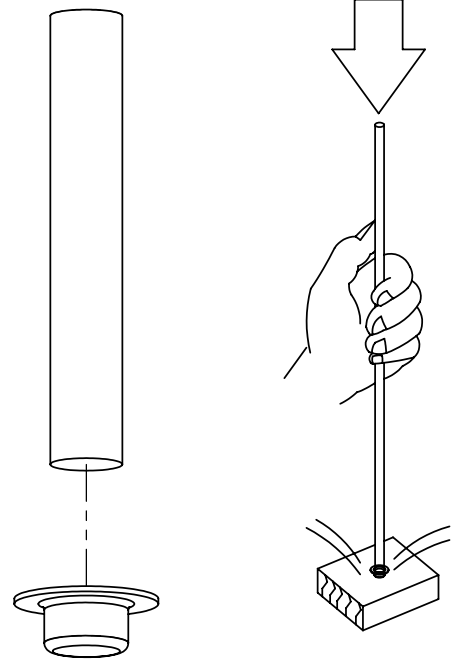
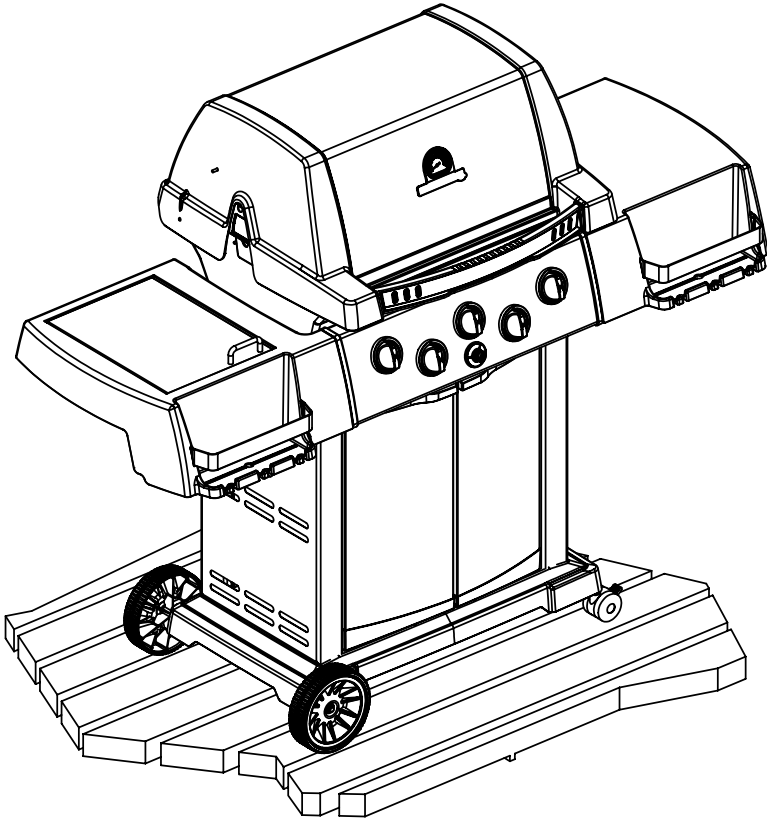
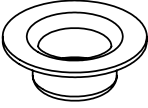
Onward
MANUFACTURING COMPANY
585 KUMPF DRIVE LIMITED
WATERLOO, ONTARIO, CANADA
N2V 1K3

Since 1906

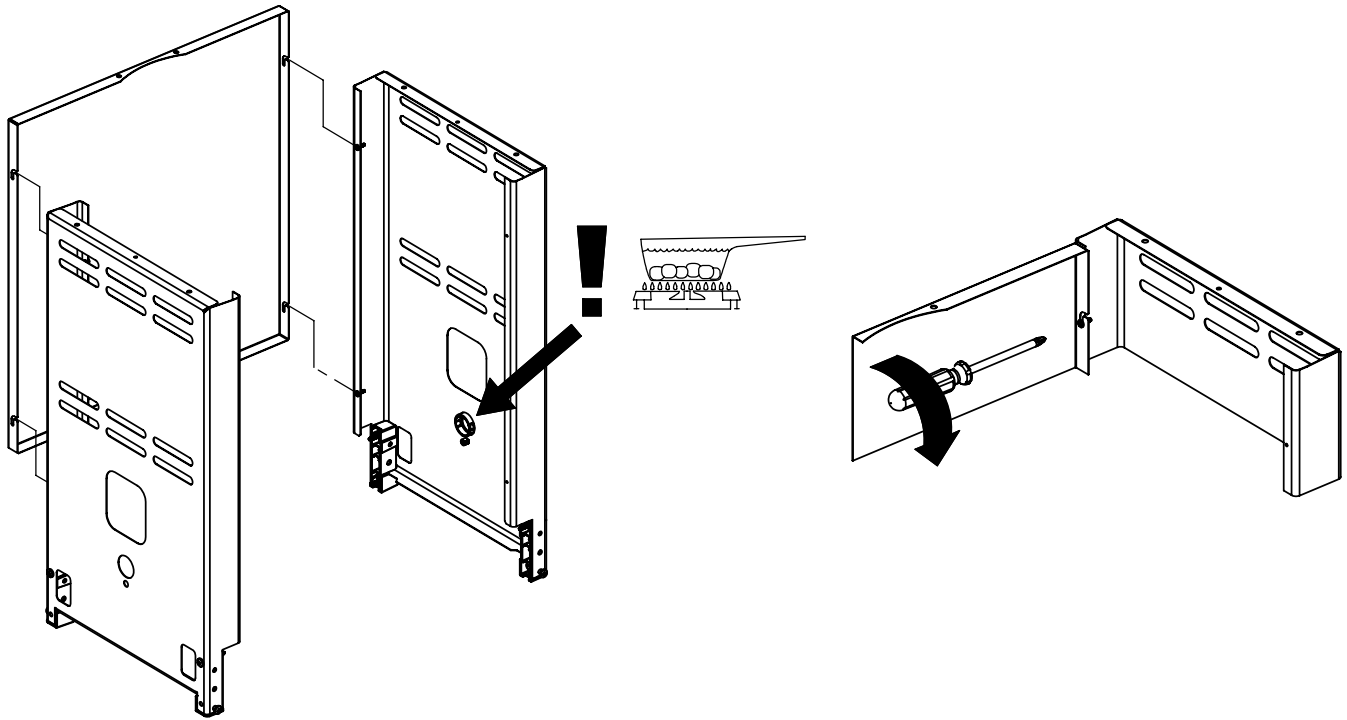
10084-E41 REV E 12/09

1

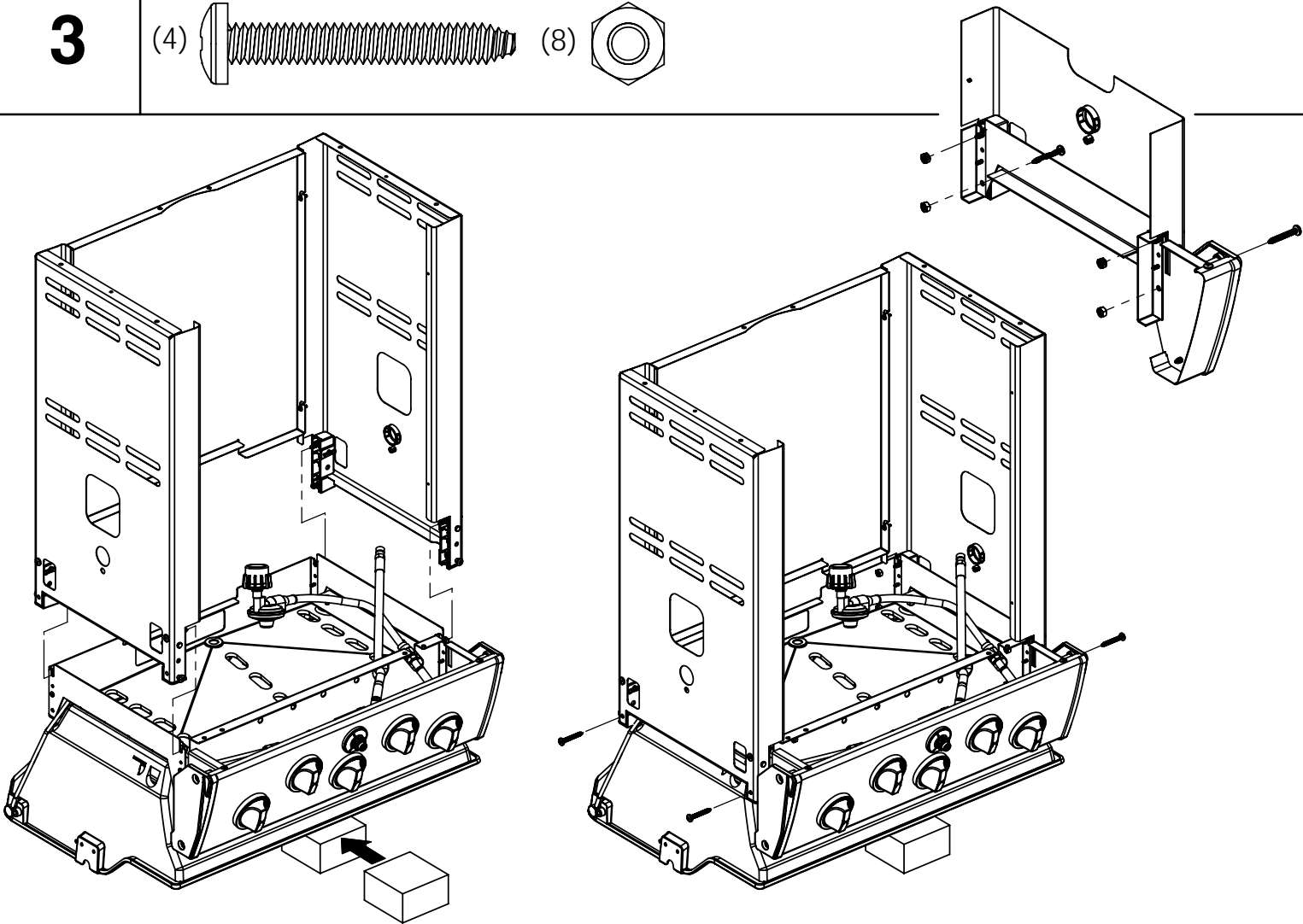
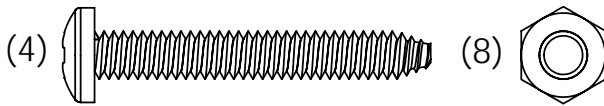
(2)



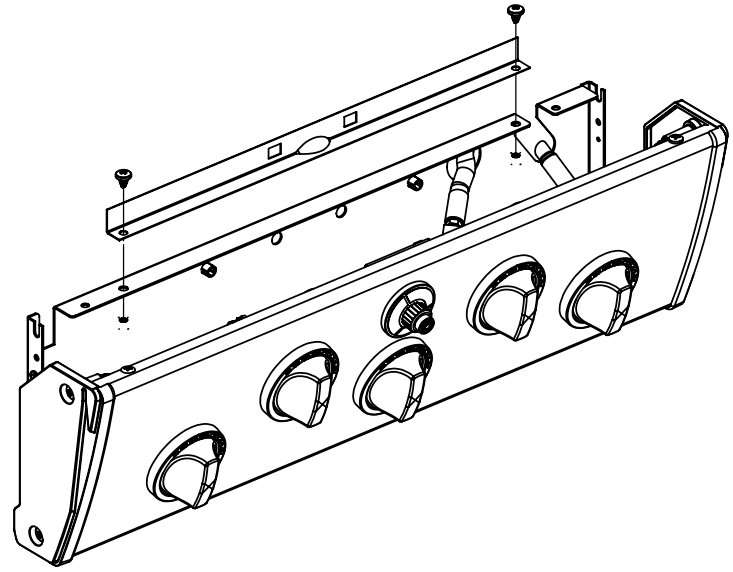
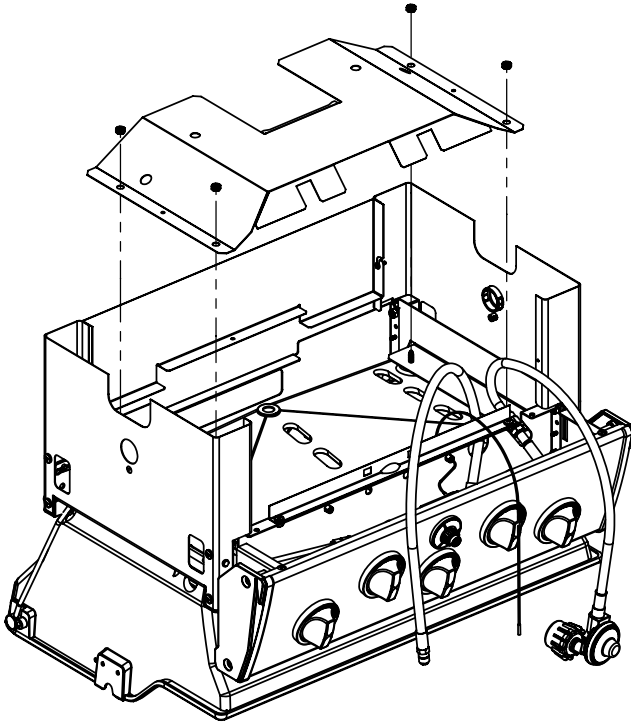
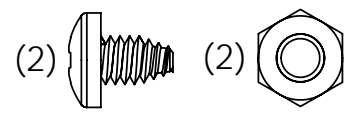
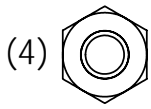
2



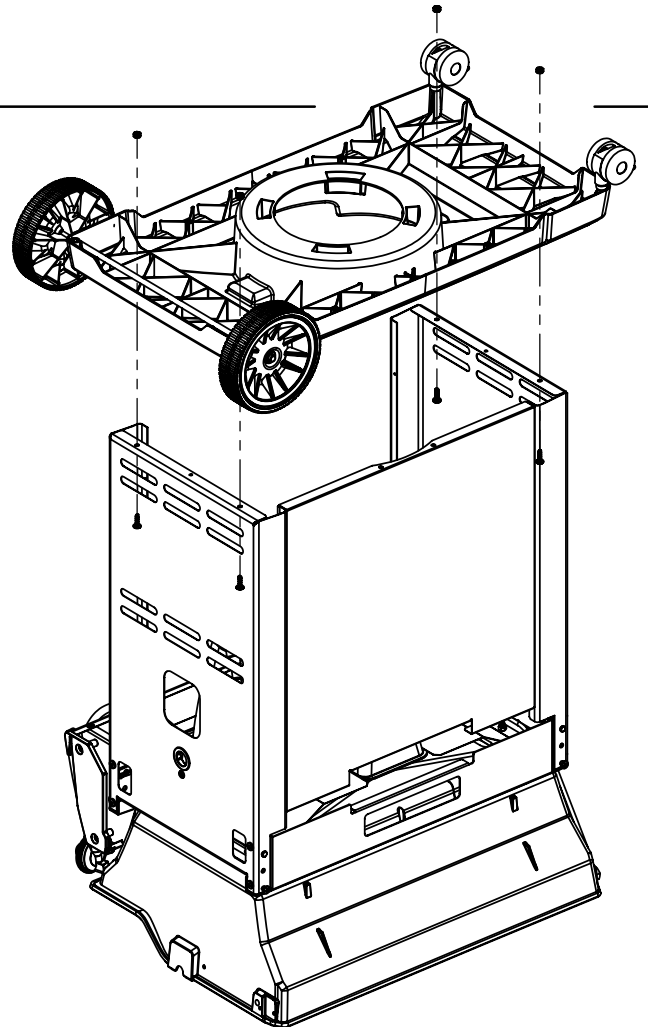
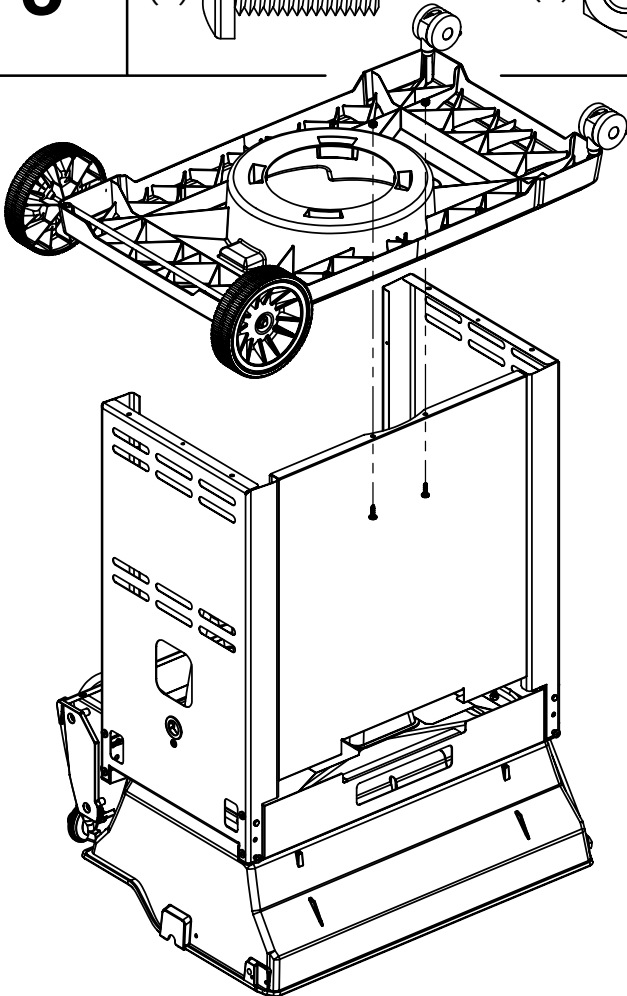
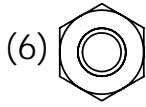
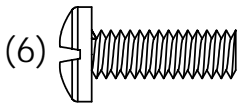
3



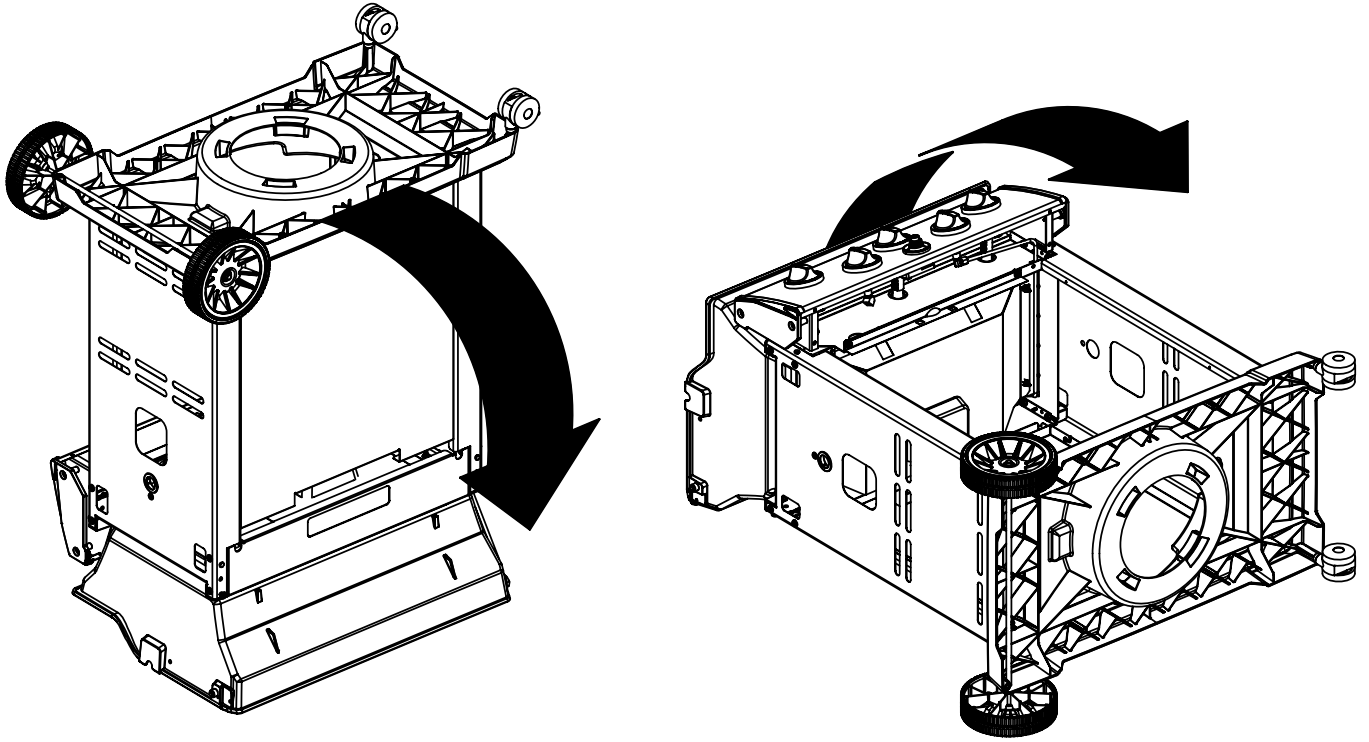
4



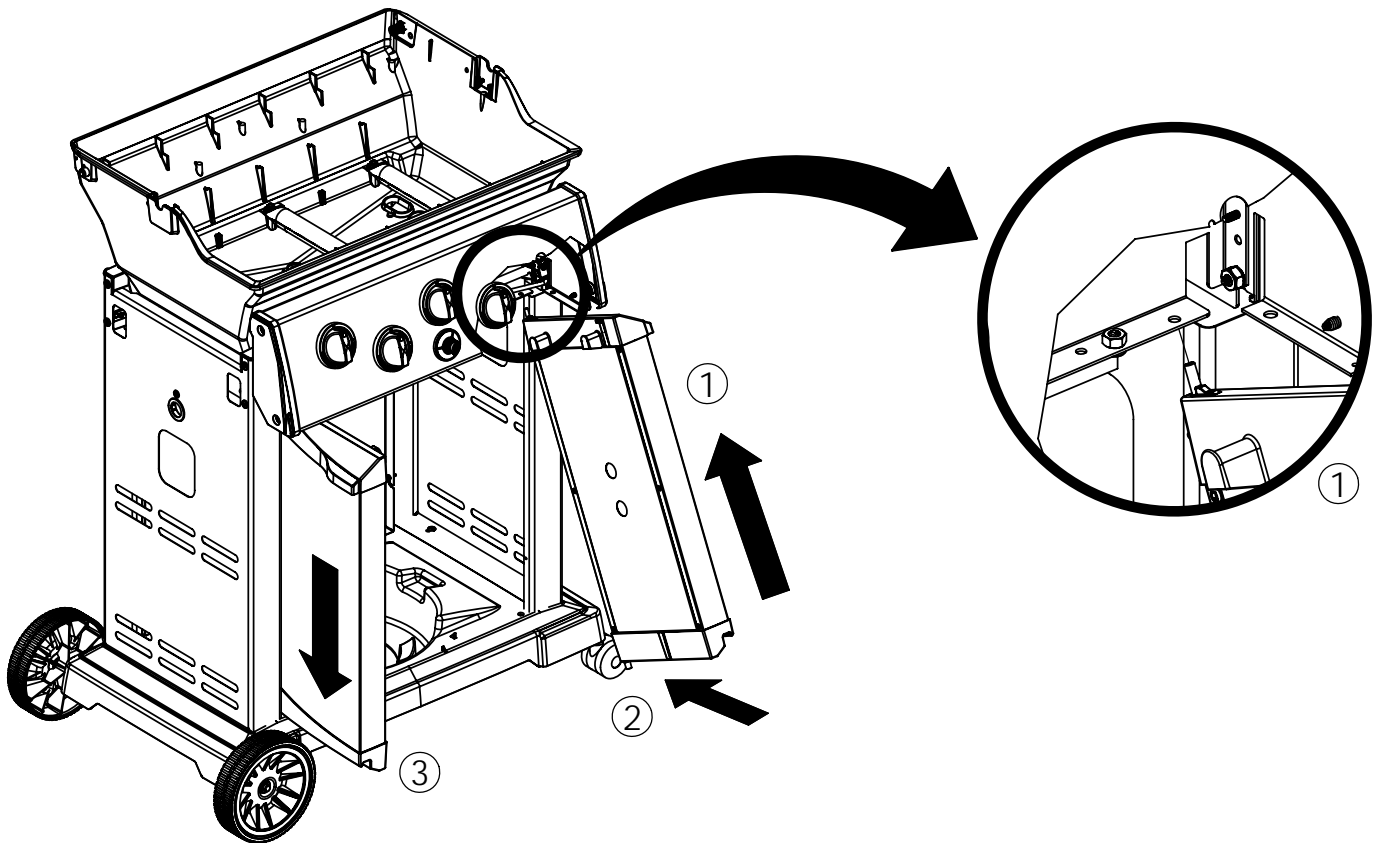
5



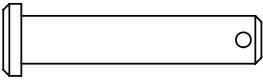
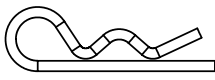
6

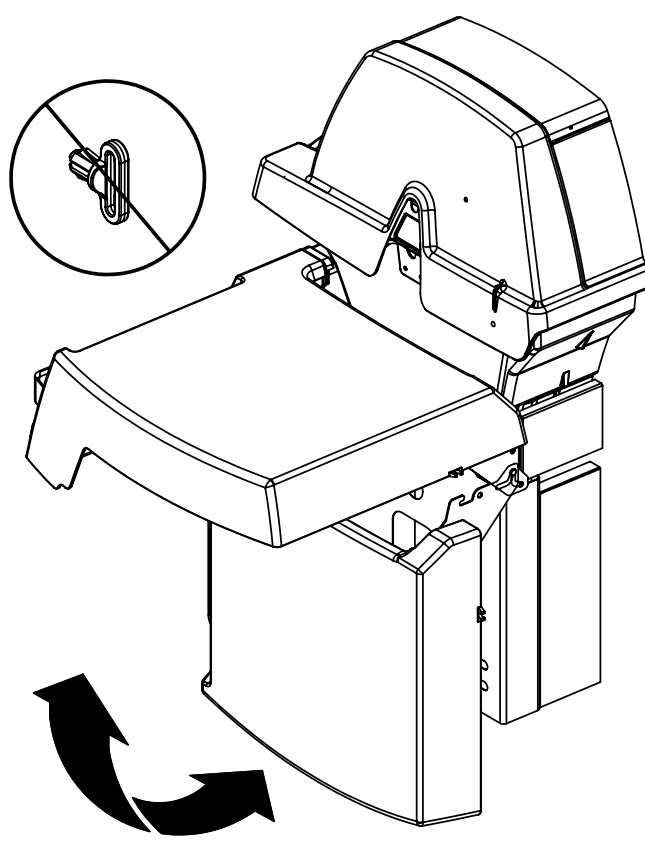
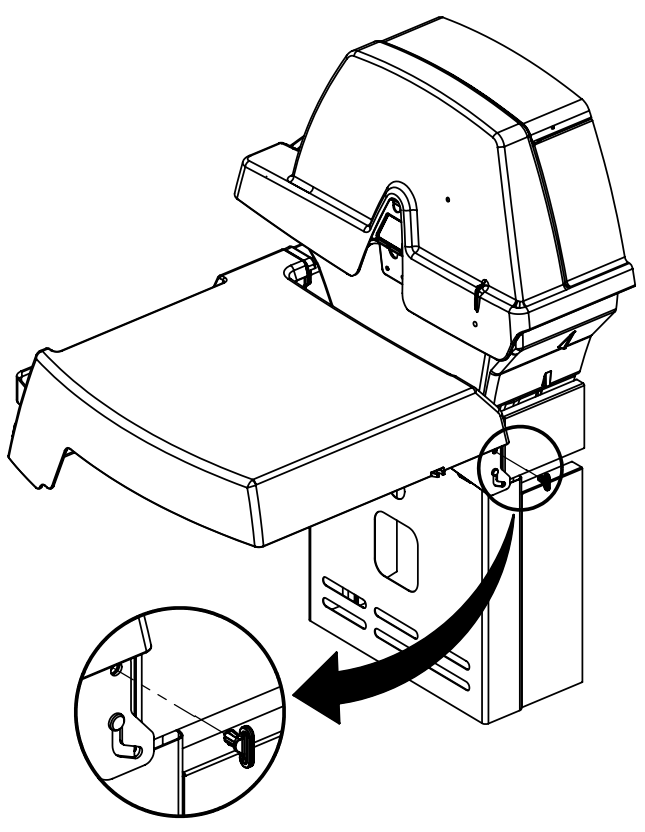
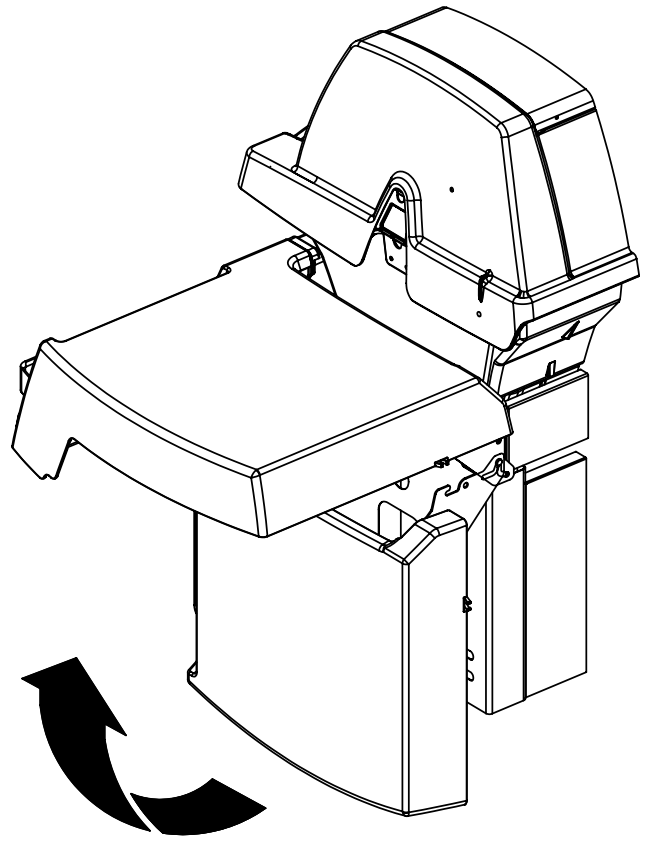
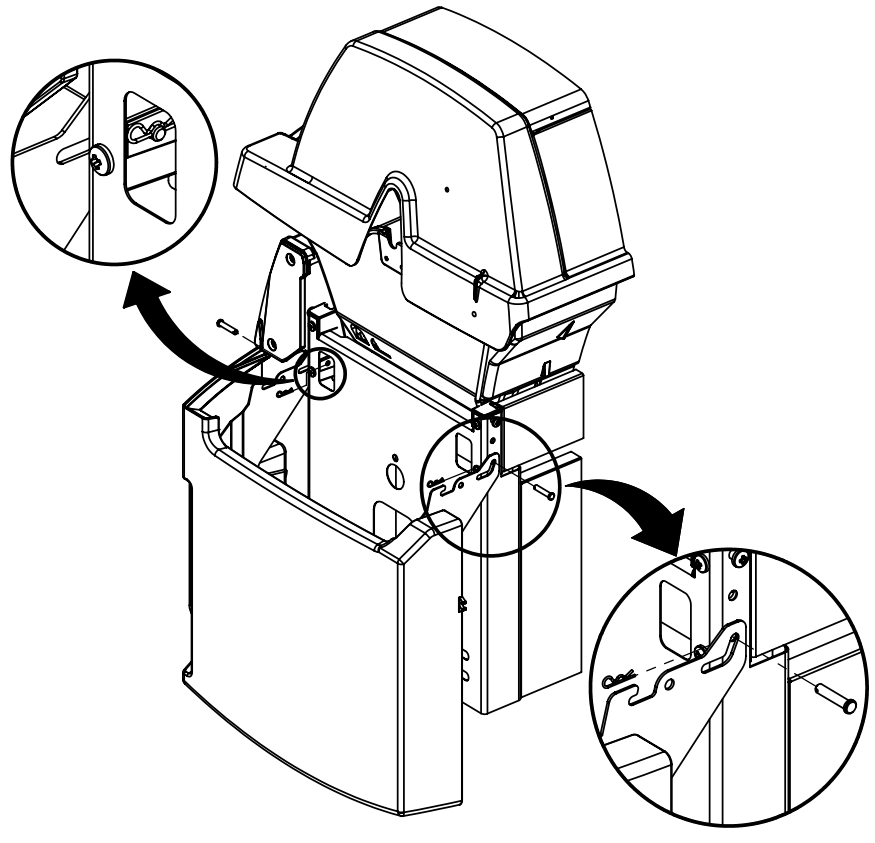
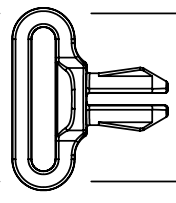


7



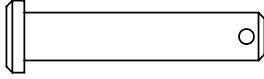
8

(2)  (2)  (1)

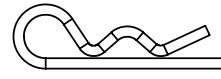


9

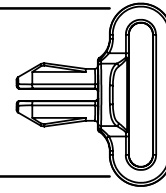
(2)



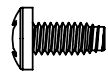
(2)



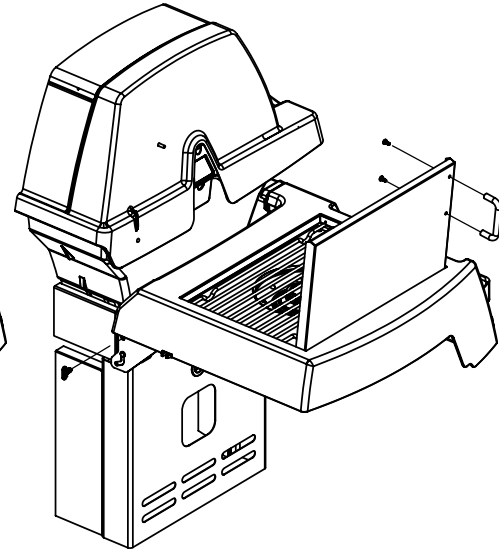
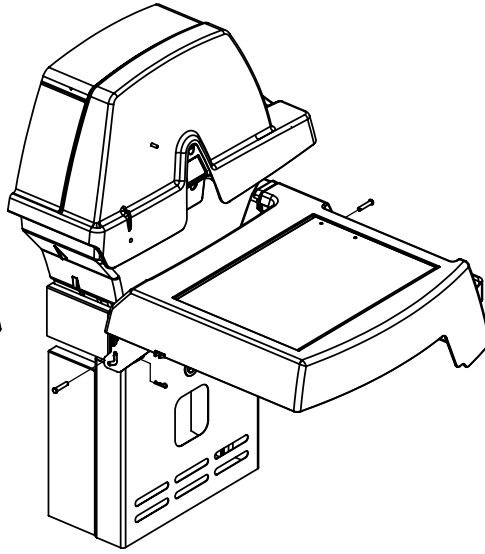
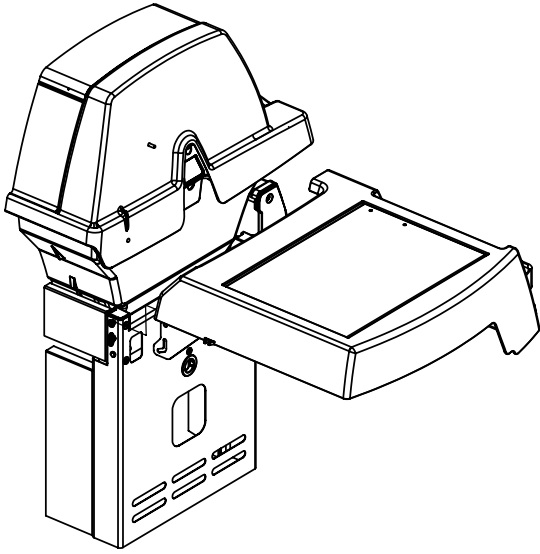
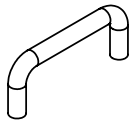
(1)



(2)

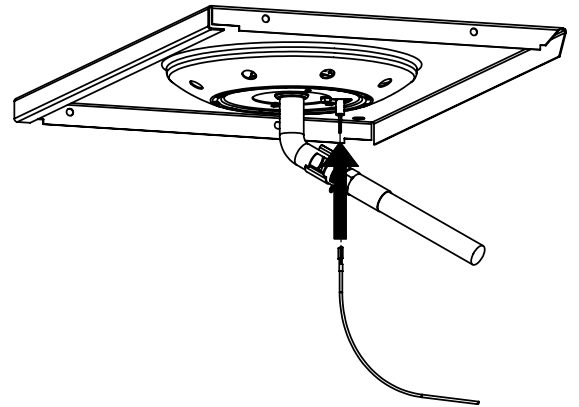
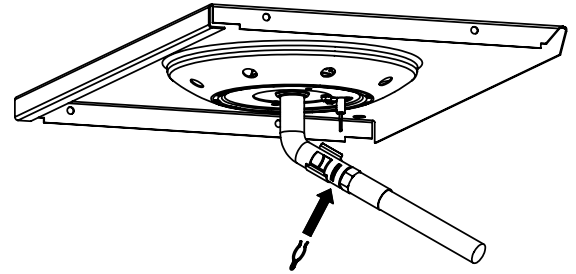
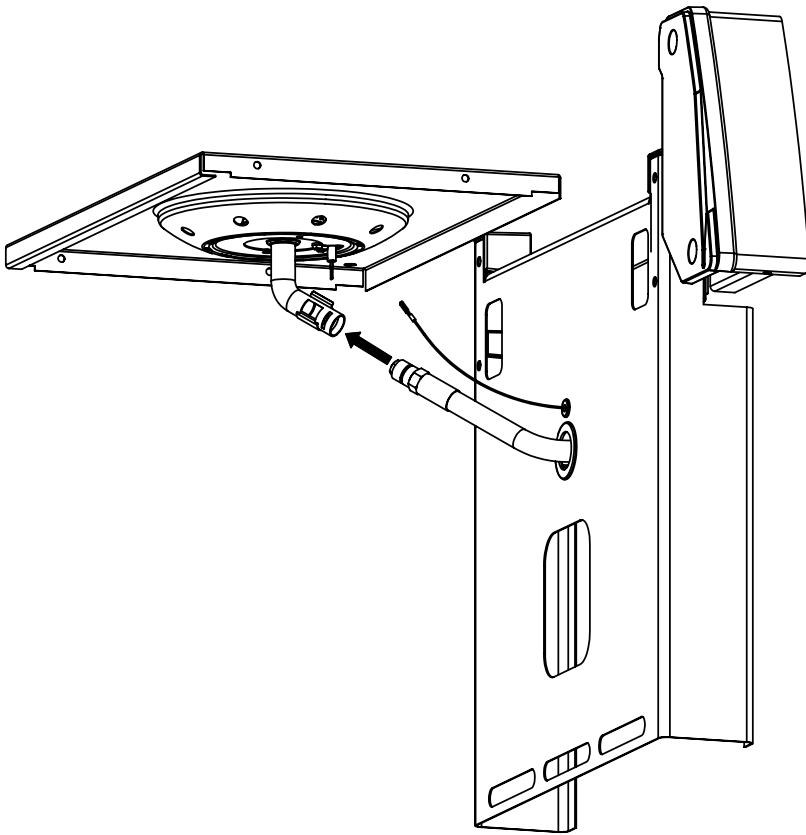
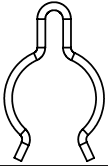


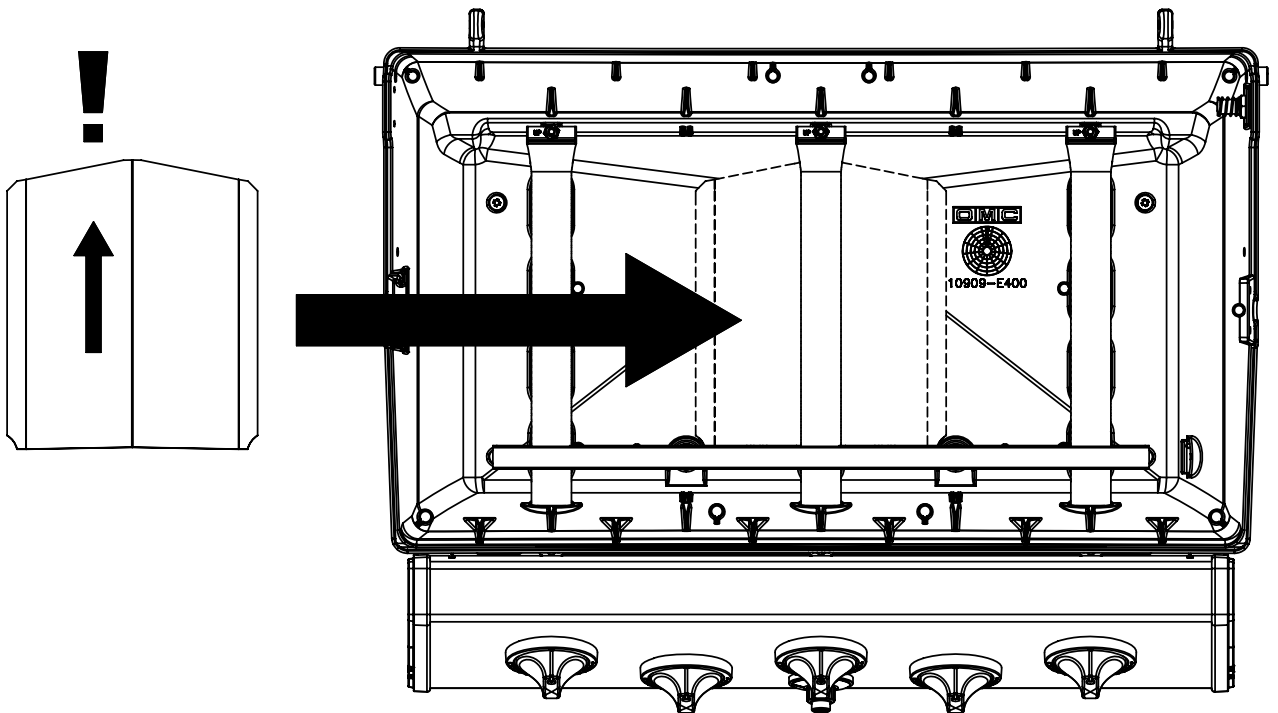
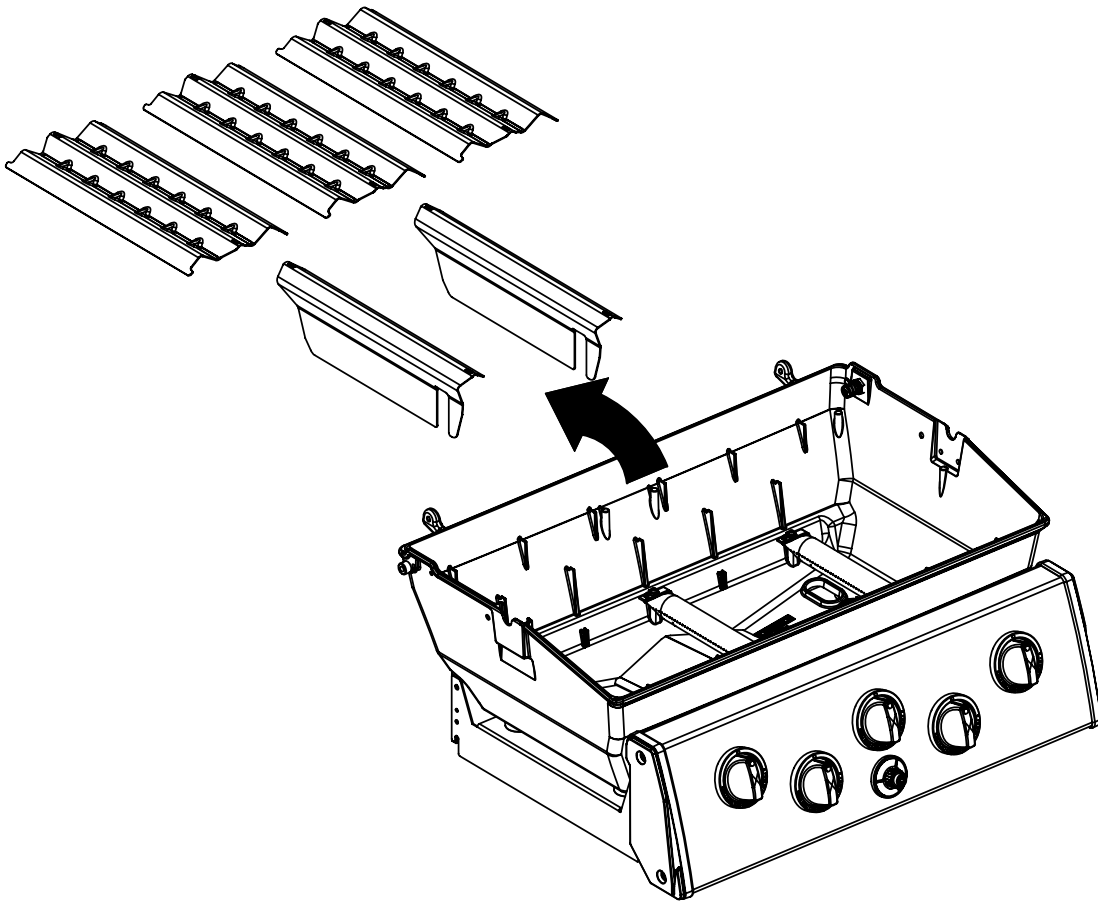
(1)



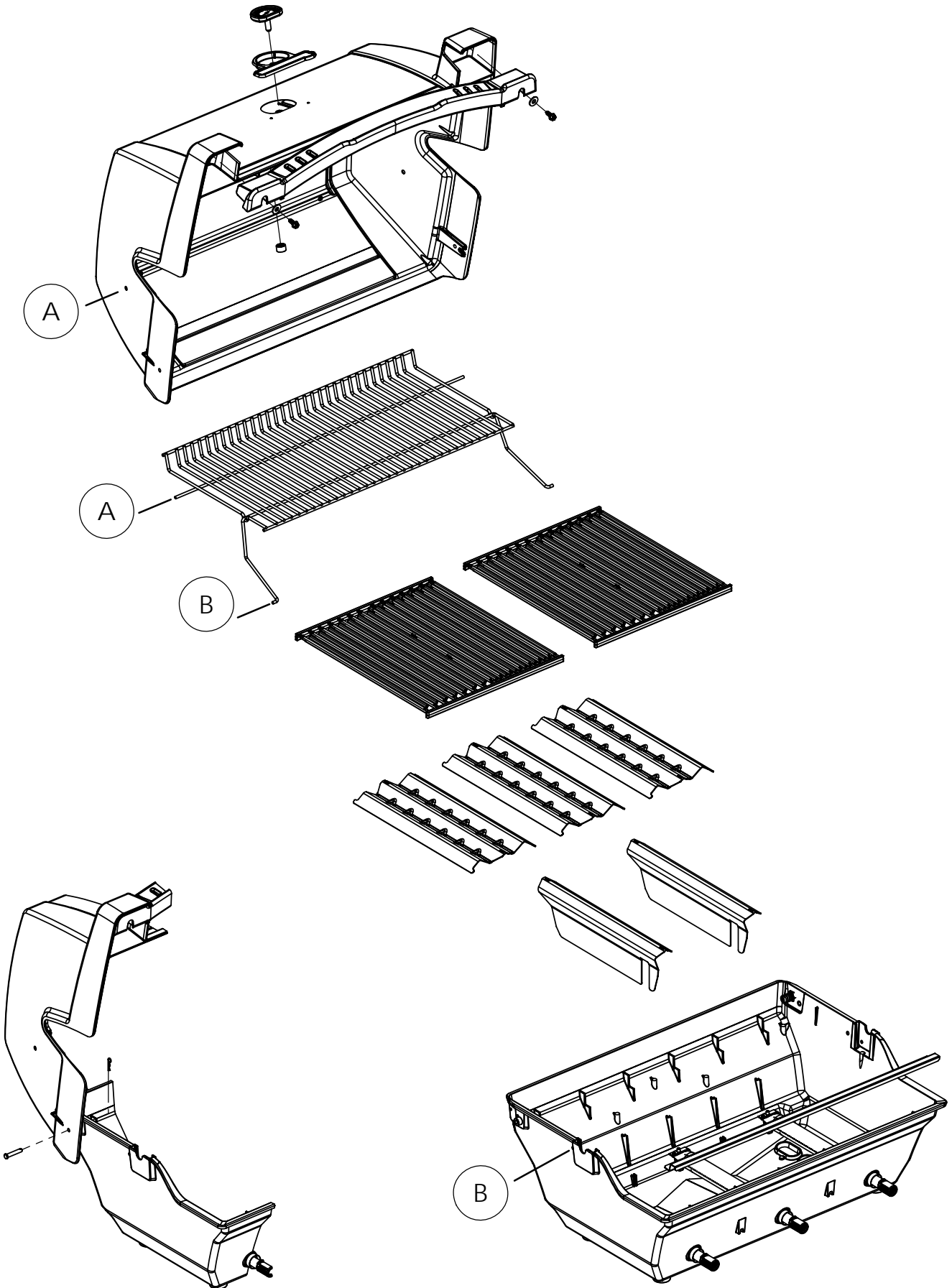
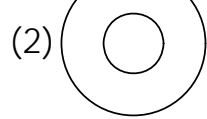
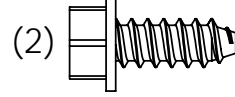
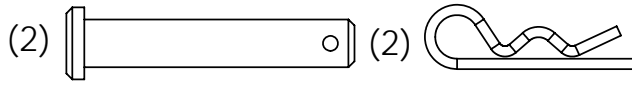
10

(1)

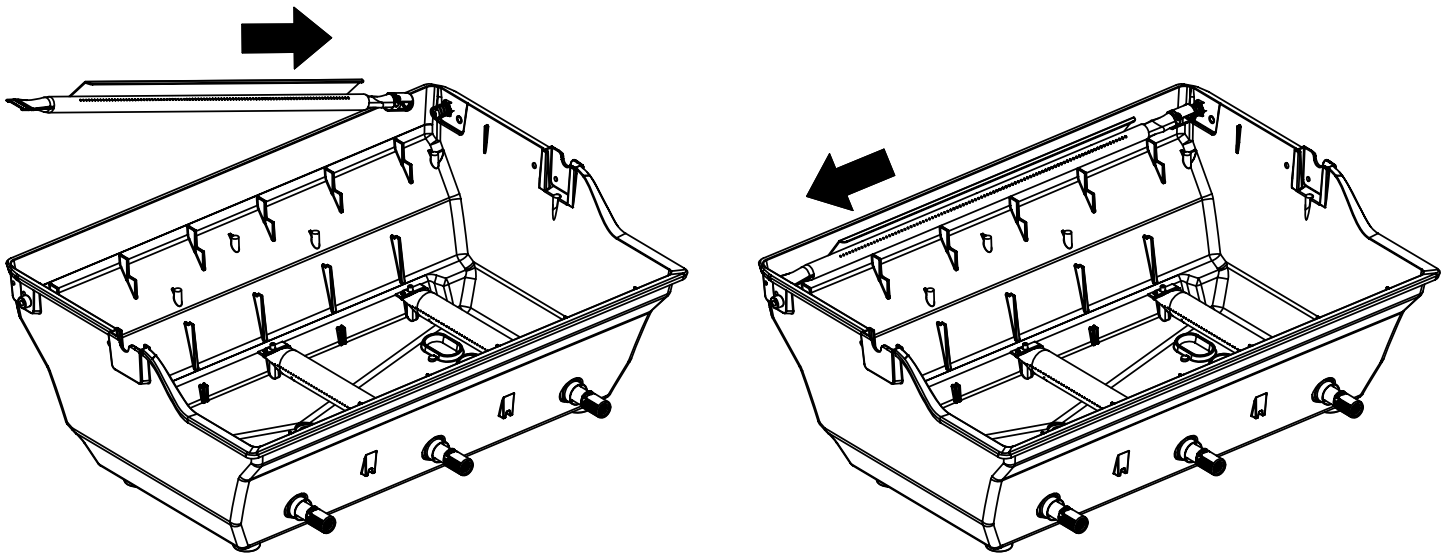




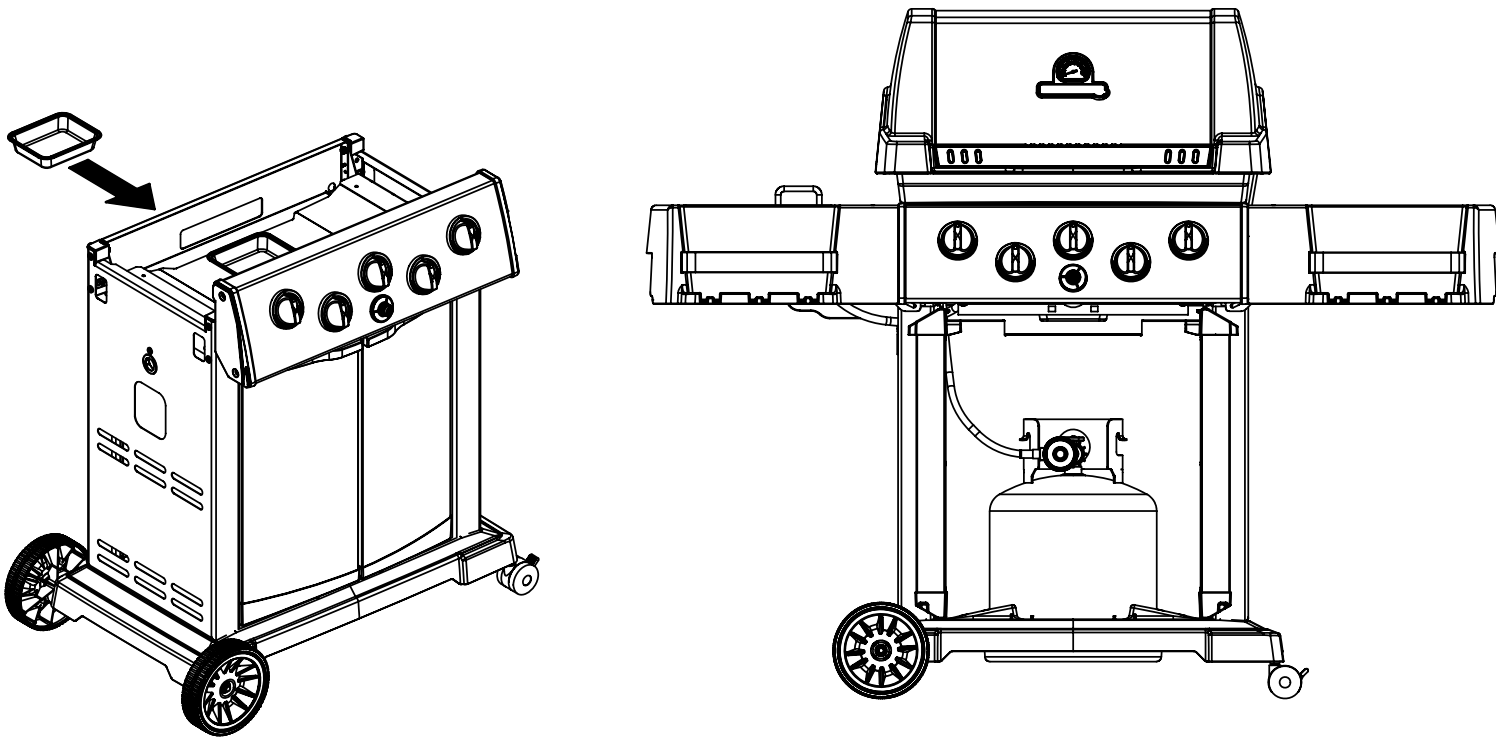
12

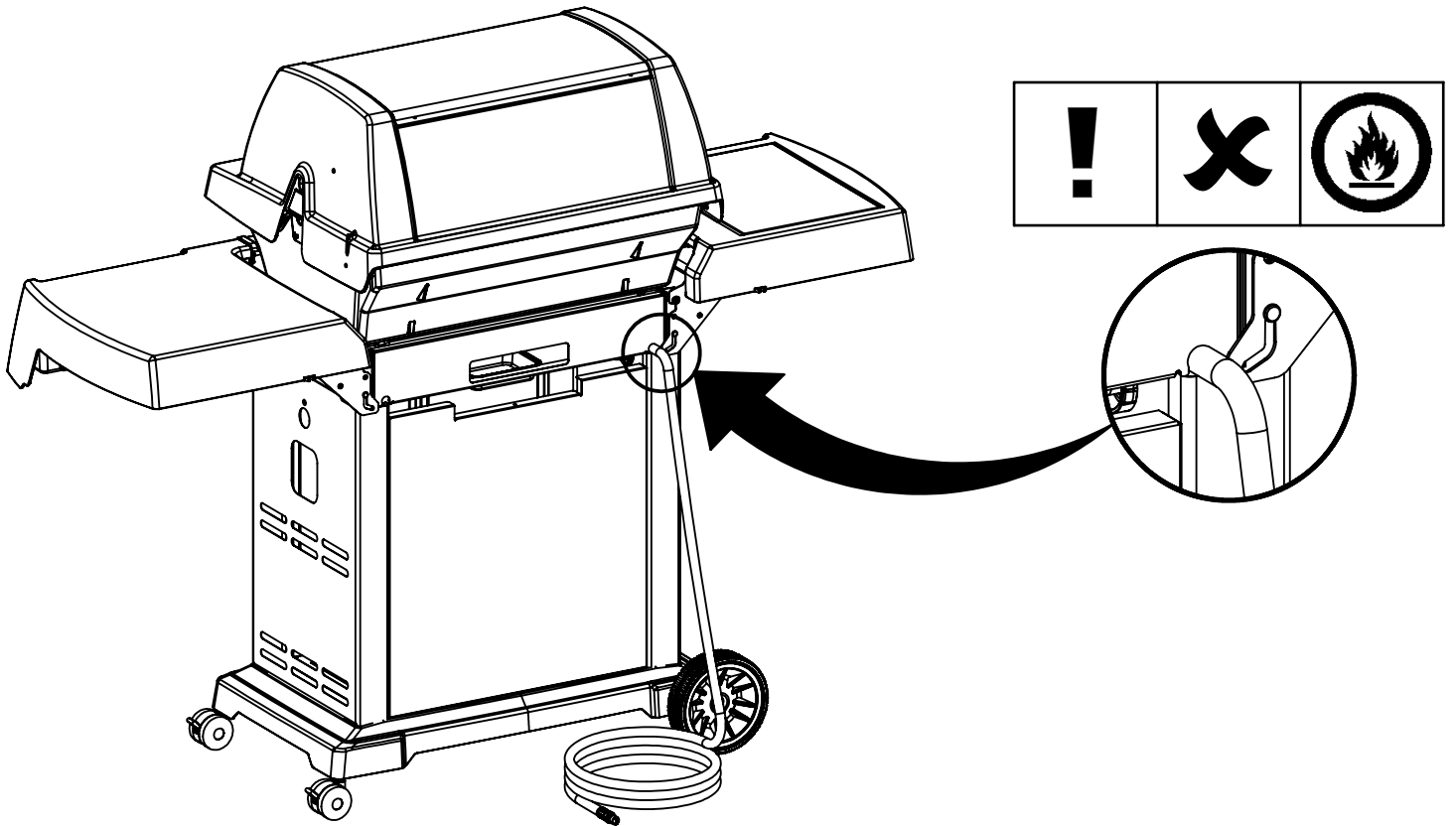
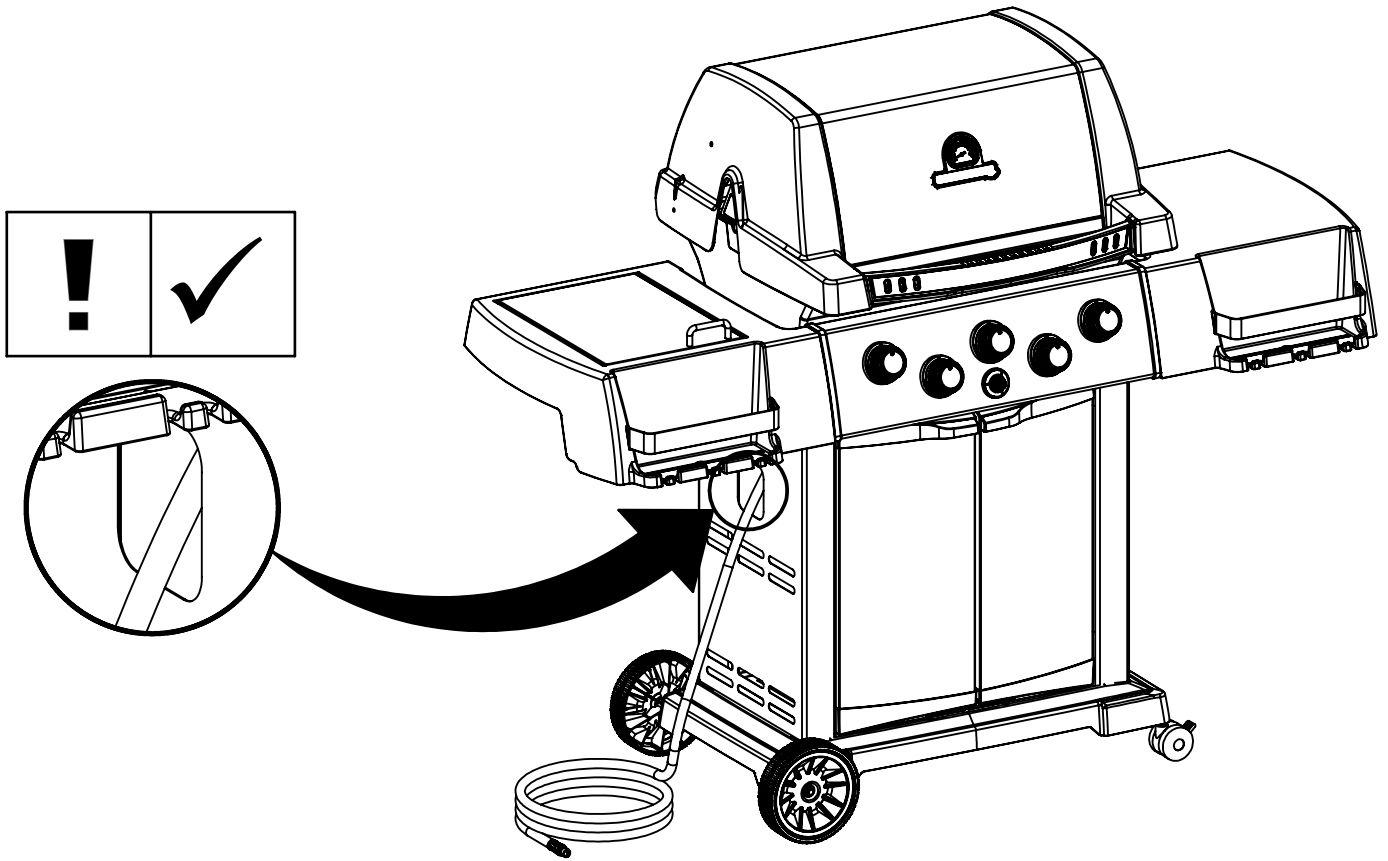


13

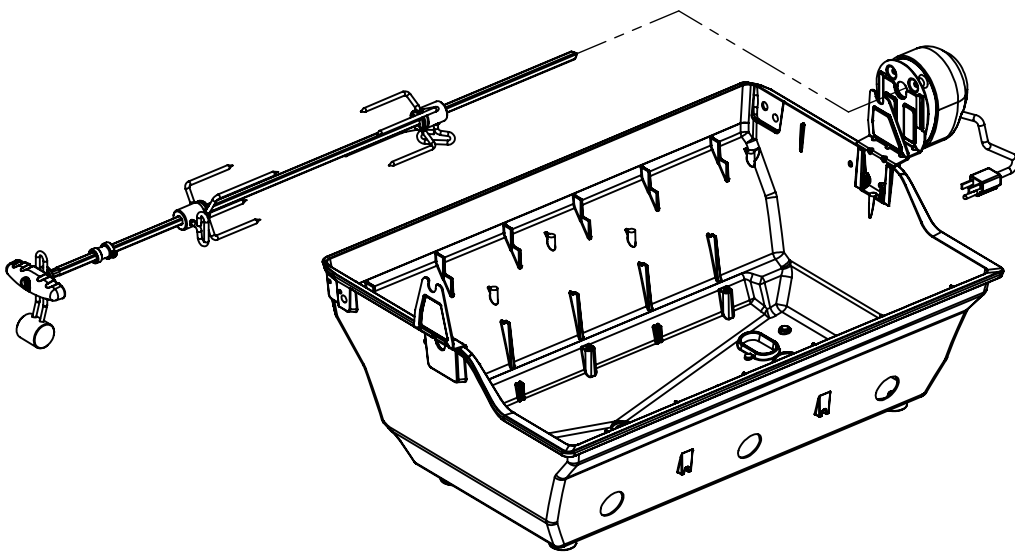
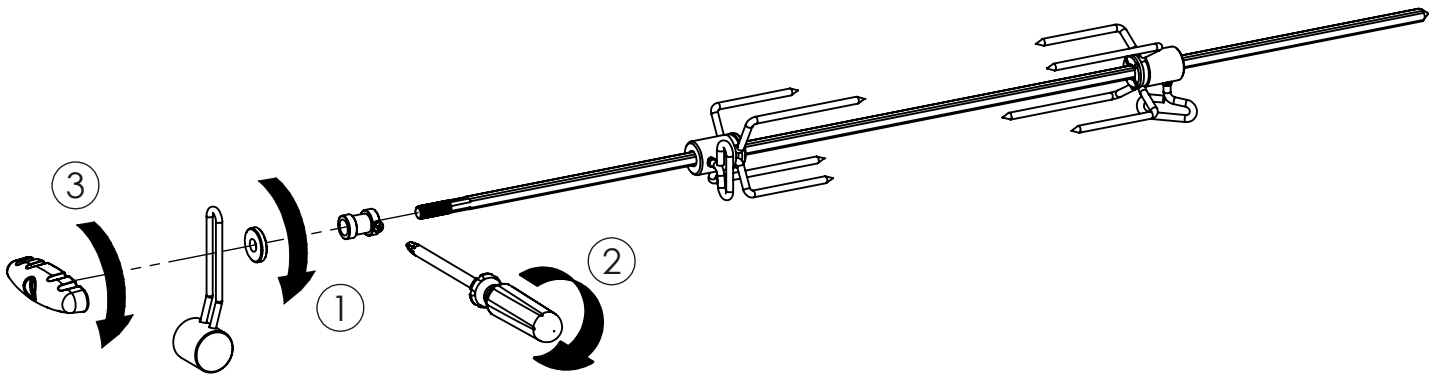
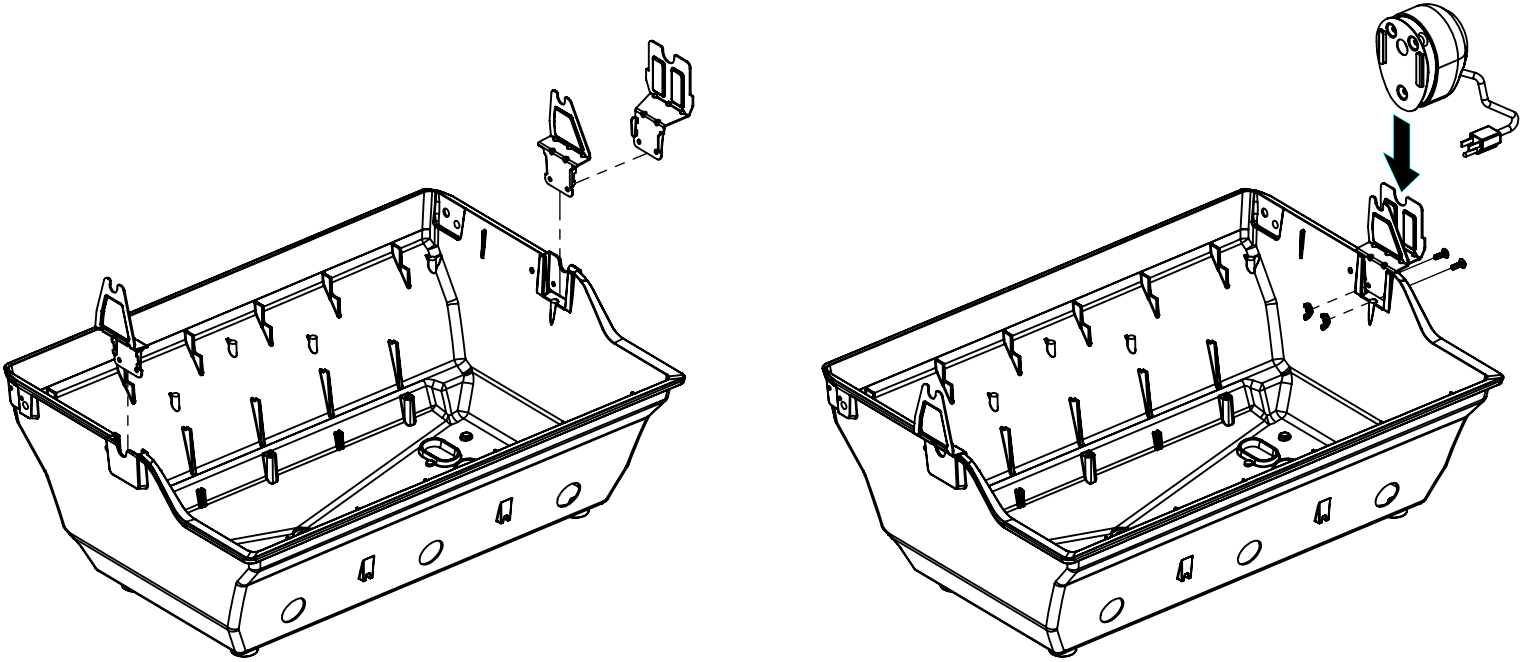


14





16



PARTS LIST / LISTE DES PIECES

KEY #	ITEM #	DESCRIPTION	DESCRIPTION	9865-24	9865-54	9865-74	9869-74C	9869-84R	9875-84
				9865-27	9865-57	9865-77	9869-77C	9869-87R	9875-87
1	10909-E400	CASTING BOTTOM	FOND DU FOYER	1	1	1	1	1	•
	10909-E450	CASTING BOTTOM	FOND DU FOYER	•	•	•	•	•	1
2	10473-E400	CASTING TOP	COUVERCLE DU GRIL	1	1	1	1	1	•
	10473-E450	CASTING TOP	COUVERCLE DU GRIL	•	•	•	•	•	1
3	10081-BK603	NAMEPLATE	PLAQUE D'IDENTIFICATION	1	1	1	1	1	1
4	10958-E400	TOP CASTING INSERT	PANNEAU DE COUVERCLE	1	1	1	•	1	•
	10958-E404	TOP CASTING INSERT	PANNEAU DE COUVERCLE	•	•	•	1	•	•
	10958-E450	TOP CASTING INSERT	PANNEAU DE COUVERCLE	•	•	•	•	•	1
5	10571-6	HEAT INDICATOR	INDICATEUR DE CHALEUR	1	1	1	1	1	1
6	10240-15	HINGE PIN	GOUPILLE DE CHARNIÈRE	6	6	6	6	6	6
6A	S21237	HINGE SPACER	ENTRETOISE DE CHARNIÈRE	2	2	2	2	2	2
7	S21233	HITCH PIN CLIP	ATTACHE DE CHEVILLE	6	6	6	6	6	6
9	10225-E404	GRID - S.S.	GRILLE - A.I.	2	•	•	•	•	•
	10225-T436	GRID - PORCELAIN	GRILLE	•	2	2	•	2	•
	10225-T536	GRID - PORCELAIN	GRILLE	•	•	•	•	•	3
	38170121	GRID - PORCELAIN	GRILLE	•	•	•	2	•	•
10	10222-E400	FLAV-R-WAVE	FLAV-R-WAVE	3	3	3	3	3	3
11	10225-E401	GRID - WARMING RACK	GRILLE	1	1	1	1	1	•
	10225-E451	GRID - WARMING RACK	GRILLE	•	•	•	•	•	1
12	10222-E401	DIVIDER	DIVISEUR	2	2	2	2	2	2
13	10184-R84	BOSS EXTENSION	CROCHET DE RALLONGEMENT	•	•	•	•	•	1
15	10390-E20LP	BURNER	BRÛLEUR	3	3	3	3	3	3
17	10342-245	ELECTRONIC IGNITOR	ALLUMEUR ÉLECTRONIQUE	•	1	1	1	•	•
	10342-246	ELECTRONIC IGNITOR	ALLUMEUR ÉLECTRONIQUE	1	•	•	•	1	1
18	10342-E12	ELECTRODE	ELECTRODE	2	2	2	2	2	2
19	10342-E400	COLLECTOR BOX	BOÎTE DE COLLECTEUR	1	1	1	1	1	1
19A	10342-E401	COLLECTOR BOX	BOÎTE DE COLLECTEUR	1	1	1	1	1	1
21	10444-E409	CONTROL ASSEMBLY LP	ASSEMBLÉE DE CONTROLE PL	•	1	•	•	•	•
	10444-E419	CONTROL ASSEMBLY NG	ASSEMBLÉE DE CONTROLE GN	•	1	•	•	•	•
	10444-E429	CONTROL ASSEMBLY LP	ASSEMBLÉE DE CONTROLE PL	1	•	•	•	•	•
	10444-E439	CONTROL ASSEMBLY NG	ASSEMBLÉE DE CONTROLE GN	1	•	•	•	•	•
	10444-E449	CONTROL ASSEMBLY LP	ASSEMBLÉE DE CONTROLE PL	•	•	1	1	•	•
	10444-E459	CONTROL ASSEMBLY NG	ASSEMBLÉE DE CONTROLE GN	•	•	1	1	•	•
	10444-E469	CONTROL ASSEMBLY LP	ASSEMBLÉE DE CONTROLE PL	•	•	•	•	1	•
	10444-E479	CONTROL ASSEMBLY NG	ASSEMBLÉE DE CONTROLE GN	•	•	•	•	1	•
	10444-E569	CONTROL ASSEMBLY LP	ASSEMBLÉE DE CONTROLE PL	•	•	•	•	•	1
	10444-E579	CONTROL ASSEMBLY NG	ASSEMBLÉE DE CONTROLE GN	•	•	•	•	•	1
21A.	S13470-091	HOSE-SIDE BURNER LP	TUYAU DU BRULEUR LATERAL PL	1	•	•	•	1	1
	S13470-132	HOSE-SIDE BURNER NG	TUYAU DU BRULEUR LATERAL GN	1	•	•	•	1	1
	Y-11230	COTTER PIN	ATTACHE DE CHEVILLE	1	•	•	•	1	1
21B.	10110-40	TUBE-REAR BURNER ASSY	TUBE DE BRULEUR ARRIERE	•	•	1	1	1	•
	10110-45	TUBE-REAR BURNER ASSY	TUBE DE BRULEUR ARRIERE	•	•	•	•	•	1
22	10114-20	HOSE & REGULATOR LP - QCC1	TUYAU ET REGULATEUR PL - QCC1	1	1	1	1	1	1
	10111-K45	HOSE NATURAL GAS	TUYAU (GAZ NATUREL)	1	1	1	1	1	1
23	22001-768	CONTROL KNOB	BOUTON DE CONTROLE	4	3	4	4	5	5
23A	10472-E38	CONTROL BEZEL	MONTURE DE CONTROLE	4	3	4	4	5	5
23B	Y-12674	CONTROL KNOB	BOUTON DE CONTROLE	4	3	4	•	5	5
25	10222-E402	BAFFLE	PLAQUE-CHICANE	1	1	1	•	1	1
30	10194-E433	CONTROL COVER	PANNEAU DE CONTROLE	•	1	•	•	•	•
	10194-E455	CONTROL COVER	PANNEAU DE CONTROLE	1	•	•	•	•	•
	10194-E477	CONTROL COVER	PANNEAU DE CONTROLE	•	•	1	•	•	•
	10194-E477BR	CONTROL COVER	PANNEAU DE CONTROLE	•	•	•	1	•	•
	10194-E499	CONTROL COVER	PANNEAU DE CONTROLE	•	•	•	•	1	1
31	10711-E42A	EDGE CAP - CONTROL COVER	PAC DE BORD	1	1	1	1	1	1
32	10711-E41A	EDGE CAP - CONTROL COVER	PAC DE BORD	1	1	1	1	1	1
33	10184-E84	RADIATION SHIELD	ÉCRAN DE CHALEUR	1	1	1	1	1	1
35	10184-E501	SUPPORT-CASTING-LEFT	SUPPORT GAUCHE DU FOYER	1	1	1	1	1	1
36	10184-E511	SUPPORT-CASTING-RIGHT	SUPPORT DROIT DU FOYER	1	1	1	1	1	1
37	10184-E751	SUPPORT-SIDE SHELF-LEFT	SUPPORT TABLETTE DE GAUCHE	2	2	2	2	2	2
37A	10184-E63	SUPPORT-SIDE SHELF-LEFT	SUPPORT TABLETTE DE GAUCHE	2	2	2	2	2	2
38	10184-E741	SUPPORT-SIDE SHELF-RIGHT	SUPPORT TABLETTE DE DROIT	2	2	2	2	2	2
38A	10184-E62	SUPPORT-SIDE SHELF-RIGHT	SUPPORT TABLETTE DE DROIT	2	2	2	2	2	2
39	10956-E581	BRACE-REAR	SUPPORT ARRIERE	1	1	1	1	1	1
40	10958-E81	BASE	TABLETTE INFERIEURE	1	1	1	1	1	1
41	10956-E591	BRACE-FRONT	SUPPORT AVANT	1	1	1	1	1	1
42	10958-E75	DOOR	PORTE	•	•	•	2	•	•
	10958-E79	DOOR	PORTE	2	2	2	•	2	2
42A	10958-E851	DOOR - INNER	PORTE INTÉRIEURE	2	2	2	2	2	2
43	10958-E761	SIDE PANEL BLK	PANNEAU LATERALE	2	2	2	2	2	2
44	10958-E901	PANEL - REAR	PANNEAU - ARRIÈRE	1	1	1	1	1	1

PARTS LIST / LISTE DES PIECES

KEY #	ITEM #	DESCRIPTION	DESCRIPTION	9865-24	9865-54	9865-74	9869-74C	9869-84R	9875-84
				9865-27	9865-57	9865-77	9869-77C	9869-87R	9875-87
45	10184-E821	BRACKET - DOOR CATCH	CROCHET DE PORTE	1	1	1	1	1	1
47	10184-E691	SHELF BRACKET	SUPPORT POUR TABLETTE	2	2	2	2	2	2
50	10711-E75	SHELF - RIGHT	PLANCHETTE - DROIT	1	1	1	1	1	1
50A	10184-E73	SHELF STRAP	COURROIE - PLANCHETTE	2	2	2	•	2	2
	10184-E733	SHELF STRAP	COURROIE - PLANCHETTE	•	•	•	2	•	•
51	10711-E76	SHELF - LEFT	PLANCHETTE - GAUCHE	•	1	1	1	•	•
	10711-E77	SHELF-SIDEBURNER	PLANCHETTE - BRULEUR DE COTE	1	•	•	•	1	1
52	10184-E78	DOOR - TOP CAP - LEFT	PORTE - DESSUS - GAUCHE	1	1	1	1	1	1
53	10184-E76	DOOR - BOTTOM CAP - LEFT	PORTE - DESSOUS - GAUCHE	1	1	1	1	1	1
54	10184-E79	DOOR - TOP CAP - RIGHT	PORTE - DESSUS - DROIT	1	1	1	1	1	1
55	10184-E77	DOOR - BOTTOM CAP - RIGHT	PORTE - DESSOUS - DROIT	1	1	1	1	1	1
56	10892-7	WHEEL	ROUE	2	2	2	2	2	2
66	S13005	BURNER ROTISSERIE	BRULEUR A ROTISS	•	•	1	1	1	•
	S13015	BURNER ROTISSERIE	BRULEUR A ROTISS	•	•	•	•	•	1
68	S21362	SPRING	RESSORT	•	•	1	1	1	1
70	Y-11990	HEX NUT	ECROU	•	•	1	1	1	1
71	10696-109	REARBURNER-ORIFICE LP	ORIFICE DU BRULEUR ARRIERE PL	•	•	1	1	1	•
	10696-160	REARBURNER-ORIFICE NG	ORIFICE DU BRULEUR ARRIERE GN	•	•	1	1	1	•
	10696-127	REARBURNER-ORIFICE LP	ORIFICE DU BRULEUR ARRIERE PL	•	•	•	•	•	1
	10696-185	REARBURNER-ORIFICE NG	ORIFICE DU BRULEUR ARRIERE GN	•	•	•	•	•	1
73	S21420	PUSH NUT	POUSSE ECROU	2	2	2	2	2	2
74	S21084	SCREW - #14 x 3/4	VIS - #14 x 3/4	17	17	17	17	17	17
75	10338-400	HANDLE	POIGNÉE	1	1	1	1	1	1
75A	10184-E702	STRAP - HANDLE	COURROIE - POIGNÉE	1	1	1	•	1	•
	10184-E703	STRAP - HANDLE	COURROIE - POIGNÉE	•	•	•	•	•	1
	10184-E705	STRAP - HANDLE	COURROIE - POIGNÉE	•	•	•	•	•	•
	10184-E705C	STRAP - HANDLE	COURROIE - POIGNÉE	•	•	•	1	•	•
76	S21255	WASHER	RONDELLE	2	2	2	2	2	2
78	10892-15	CASTOR	ROULETTES	2	2	2	2	2	2
79	Y-11561	BOLT - 1/4:20 x 1 3/4	BOULON - 1/4:20 X 1 3/4	8	8	8	8	8	8
80	Y-11546	SCREW- 1/4-20 X 5/8	VIS - 1/4-20 X 5/8	4	4	4	4	4	4
81	Y-12860	SCREW - 1/4-20 X 1 3/8	VIS - 1/4-20 X 1 3/8	8	8	8	8	8	8
82	Y-12673	SHELF - LOCK PIN	ÉTAGÈRE - GOUPILLE DE SERRURE	2	2	2	2	2	2
82A	Y-12855	BOLT- 1/4-20 X 3/8	BOULON - 1/4-20 X 3/8	2	2	2	2	2	2
83	Y-12310	BOLT- 1/4-20 X 3/4	BOULON - 1/4-20 X 3/4	6	6	6	6	6	6
84	S15170	AXLE	ESSIEU	1	1	1	1	1	1
87	Y-11793	NUT- 1/4-20	ECROU - 1/4-20	20	20	20	20	20	20
96	S21125	SCREW - 8 X 1/2	VIS - 8 X 1/2	16	16	16	16	16	16
98	S21124	SCREW - 8 X 1/2	VIS - 8 X 1/2	20	19	20	14	21	21
98A	Y-12643	SCREW - 8 X 1/2	VIS - 8 X 1/2	12	12	12	12	12	12
99	Y-12646	SCREW - SHOULDER 8 X 1/2	VIS - 8 X 1/2	2	•	•	•	2	2
104	Y-12835	SCREW - 6-32 X 1/4	VIS - 6-32 X 1/4	2	•	•	•	2	2
105	Y-29307	NUT - 10-24	ECROU - 10-24	4	•	•	•	4	4
108	PB20-60	LID HANDLE	POIGNEE	1	•	•	•	1	1
109	S21136	SCREW - 8-32 X 3/8	VIS - 8-32 X 3/8	2	•	•	•	2	2
110	10225-T10	GRID	GRILLE	1	•	•	•	1	1
111	10390-E10	SIDE BURNER	BRULEUR DE COTE	1	•	•	•	1	1
113	10342-T16	ELECTRODE - SIDE BURNER	ELECTRODE - BRULEUR DE COTE	1	•	•	•	1	1
114	10393-K40	COVER-SIDE BURNER	COUVERCLE LATÉRAL	1	•	•	•	1	1
115	Y-29304	SCREW - 10-24 X 3/8	VIS- 10-24 X 3/8	4	•	•	•	4	4
117	10393-R50	SHELF-SIDE BURNER	SUPPORT DE BRULEUR DE COTE	1	•	•	•	1	1
123	S15115	GREASE PAN - DISPOSABLE	CUVETTE A GRAISSE	1	1	1	1	1	1
125	Y-12220	BUSHING	DOUILLE	1	•	•	•	1	1
135	Y-12119	3/8 HEYCO BUSHING	DOUILLE DE 3/8 HEYCO	3	2	2	2	3	3
136	10184-E43	ROTISSERIE SHIELD	BOUCLIER DE ROTISSERIE	1	1	1	1	1	1
137	10184-E42	ROTISSERIE BRACKET	CROCHET DE ROTISSERIE	1	1	1	1	1	1
138	10184-E44	ROTISSERIE SHIELD	BOUCLIER DE ROTISSERIE	1	1	1	1	1	1
139	S21061	WING NUT	ECROU PAPILLON	2	2	2	2	2	2
140	Y-29306	BOLT - 10-24 x 5/8	BOULON - 10-24 x 5/8	2	2	2	2	2	2
141	S15271	ROTISSERIE HANDLE	POIGNEE DE ROTISSERIE	•	•	1	1	1	1
142	S15270	ROTISSERIE COUNTER WEIGHT	CONTREPOIDS DE ROTISSERIE	•	•	1	1	1	1
143	S15263	BUSHING	COL	•	•	1	1	1	1
144	S15287	ROTISSERIE FORKS	FOURCHETTE DE ROTISSERIE	•	•	2	2	2	2
145	S15257	SPIT ROD	BROCHETTE	•	•	1	1	1	1
146	S15236	ROTISSERIE MOTOR	MOTEUR DE ROTISSERIE	•	•	1	1	1	1
147	S15299	WASHER	RONDELLE	•	•	1	1	1	1

