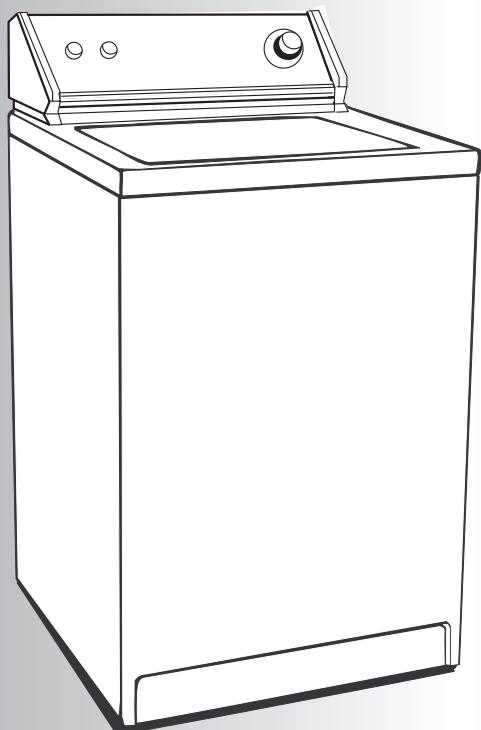




Instructions d'installation



**Laveuse
120 V, 60 Hz**

IMPORTANT :
**Lire et conserver ces
instructions.**

Important :

- **Installateur :** Remettre les instructions d'installation au propriétaire.
- **Propriétaire :** Conserver les instructions d'installation pour référence ultérieure.
- **Conserver** les instructions d'installation pour utilisation par l'inspecteur local des installations électriques.

N° de pièce 3951578

Votre sécurité et celle des autres est très importante.

Nous donnons de nombreux messages de sécurité importants dans ce manuel et sur votre appareil ménager. Assurez-vous de toujours lire tous les messages de sécurité et de vous y conformer.



Voici le symbole d'alerte de sécurité.

Ce symbole d'alerte de sécurité vous signale les dangers susceptibles de causer le décès et des blessures graves.

Tous les messages de sécurité seront précédés du symbole d'alerte de sécurité et du mot «DANGER» ou «AVERTISSEMENT».

Ces mots signifient :

! DANGER

Risque certain de décès ou de blessure grave si vous ne suivez pas les instructions.

! AVERTISSEMENT

Risque possible de décès ou de blessure grave si vous ne suivez pas les instructions.

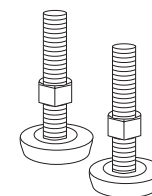
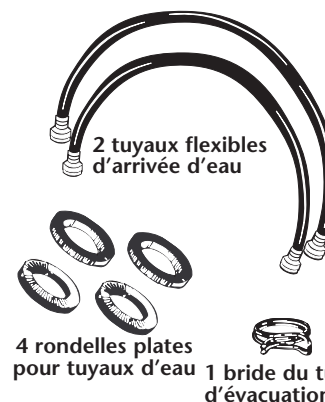
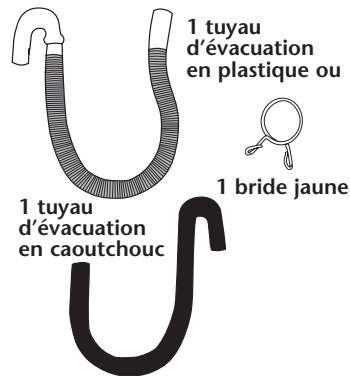
Tous les messages de sécurité identifient le danger et vous disent comment réduire le risque de blessure et ce qui peut se produire en cas de non-respect des instructions.



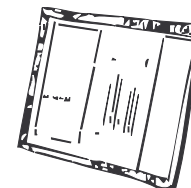
Pièces fournies :

Retirer les pièces de leur emballage.
Vérifier que toutes les pièces sont présentes.

Selon le modèle, la laveuse sera équipée de :



2 pieds de nivellement avant avec écrous



documentation



Outillage nécessaire :



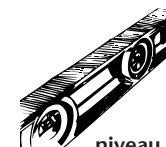
pince



ciseaux



couteau utilitaire



niveau



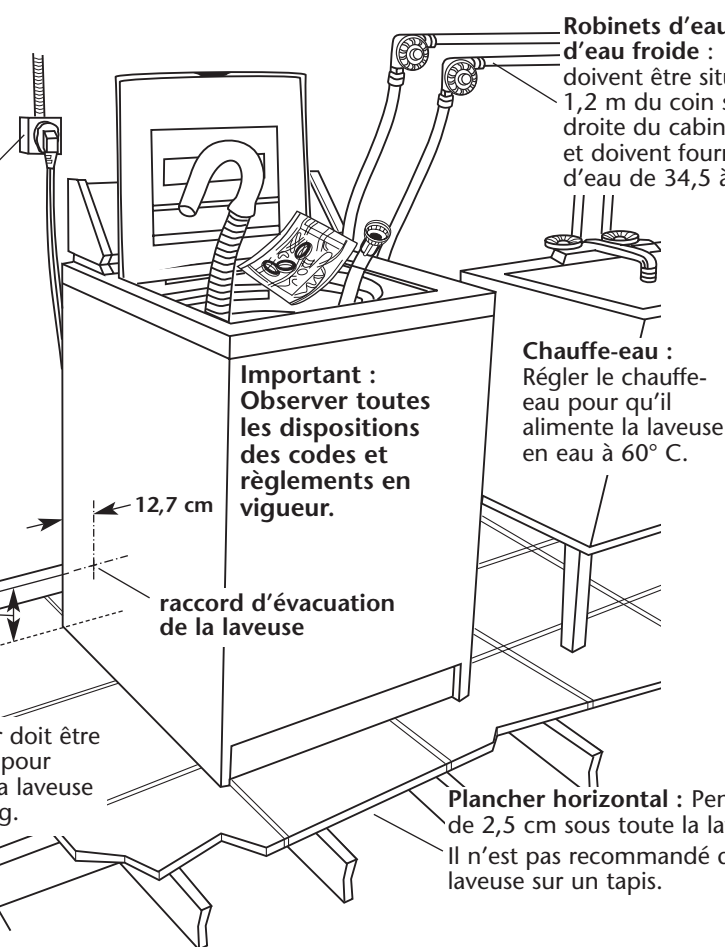
clé à molette ou clé à ouverture de 9/16 po

Avant de commencer...

Emplacement de la laveuse

Inspecter l'emplacement où la laveuse sera installée. Assurez-vous d'avoir tout le matériel nécessaire pour la réalisation d'une installation correcte. C'est au propriétaire de l'équipement qu'incombe la responsabilité d'une installation correcte.

Une prise de courant électrique reliée à la terre est requise sur une distance de moins de 152 cm du coin supérieur à gauche du cabinet de la laveuse. Voir, «Exigences de courant électrique» Panneau B.



Les entrées d'eau chaude et d'eau froide à l'arrière de la laveuse ont des filetages standard américains de 3/4 à 1 1/2.

Laisser un espace de 2,5 cm entre la laveuse et la sècheuse.

Le tuyau de rejet à l'égout, l'évier utilitaire ou de buanderie devraient se trouver en deçà de 117 cm du raccord d'évacuation de la laveuse.

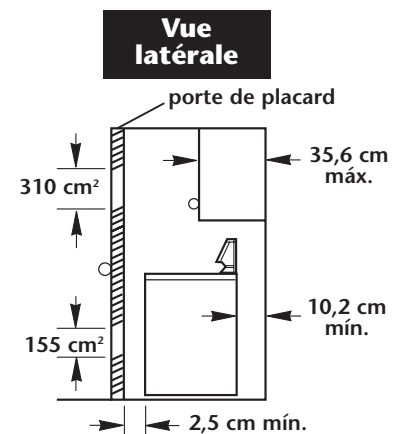
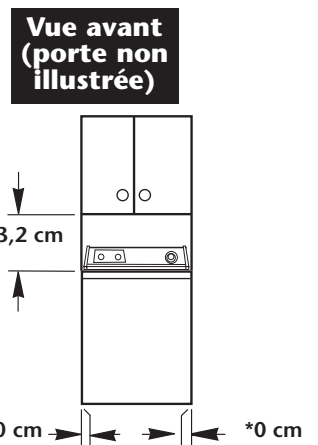
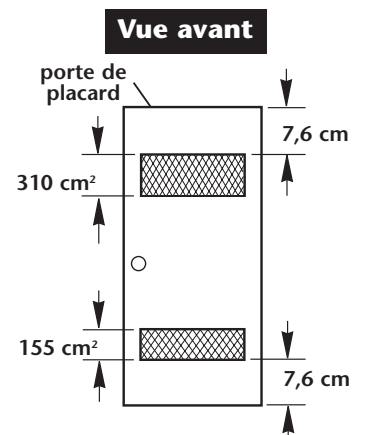
Ne pas entreposer ni utiliser la laveuse à une température au-dessous de 0°C (un peu d'eau peut rester dans la laveuse). Au sujet de la préparation pour l'hiver, consulter le Guide d'utilisation et d'entretien.

Cavité encastrée ou placard

Les dimensions d'installation indiquées correspondent au minimum d'espace admissible. Considérer de laisser des espaces plus grands pour faciliter l'installation et l'entretien.

Si la porte du placard est installée, veiller à aménager des passages d'air de dimensions adéquates en haut et en bas. L'utilisation de portes à jalousies, avec ouvertures de passage d'air en haut et en bas, est acceptable.

Tenir compte des dimensions d'un autre appareil installé à proximité, le cas échéant.



* Un espace additionnel peut être requis pour les moulures de porte et de plancher et pour les plinthes.

Choisir la méthode requise pour l'installation du tuyau d'évacuation.

Si votre maison possède :	Vous aurez besoin d'acheter :
un tuyau rigide d'évacuation de 99 cm à 183 cm de hauteur, et de 5,1 cm de dia.	Rien. Si votre système d'évacuation est différent, voir «Système d'évacuation» ci-dessous.
un tuyau rigide d'évacuation de 2,5 cm de dia.	Adaptateur de tuyau de 5 cm de dia. à 2,5 cm de dia., pièce n° 3363920
un tuyau de rejet à l'égout au plancher	<u>Rondelles avec tuyau d'évacuation en plastique</u> Brise-siphon, pièce n° 285320; tuyau additionnel d'évacuation, pièce n° 335709; et nécessaire de connexion, pièce n° 285442. <u>Rondelles avec tuyau d'évacuation en caoutchouc</u> Tuyau additionnel d'évacuation, pièce n° 388423; et le nécessaire de connexion, pièce n° 285442
un tuyau d'égout surélevé	Évier d'évacuation de buanderie standard de 76 litres, 86 cm de hauteur ou évier utilitaire et une pompe (disponible du fournisseur local d'articles de plomberie).
un évier de buanderie de 76 litres et de 86 cm de hauteur	Rien
source d'eau éloignée	2 tuyaux d'arrivée d'eau plus long : tuyaux de 1,8 m, pièce n° 76313; ou de 3 m, pièce n° 350008

Si un tuyau d'évacuation plus long est requis et si votre laveuse a un tuyau d'évacuation en plastique, utiliser le nécessaire de tuyau d'évacuation de 142 cm de longueur, (pièce n° 661575), ou un tuyau d'évacuation de 53 cm de longueur, (pièce n° 3357090) et le nécessaire de connexion, pièce n° 285442.

Si votre laveuse possède un tuyau d'évacuation en caoutchouc, utiliser un tuyau d'évacuation additionnel (pièce n° 388423), et le nécessaire de connexion, pièce n° 285442.

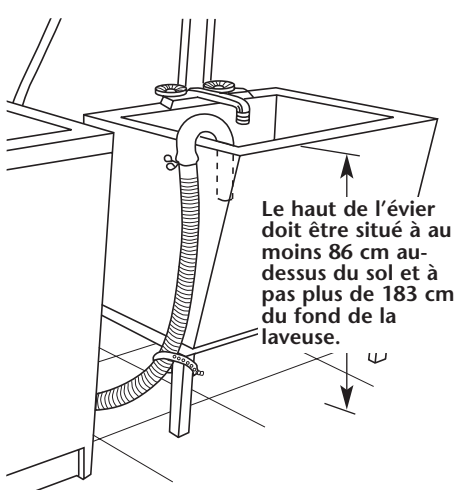
Ces nécessaires sont disponibles de votre marchand local ou d'un distributeur autorisé de pièces.

Système d'évacuation

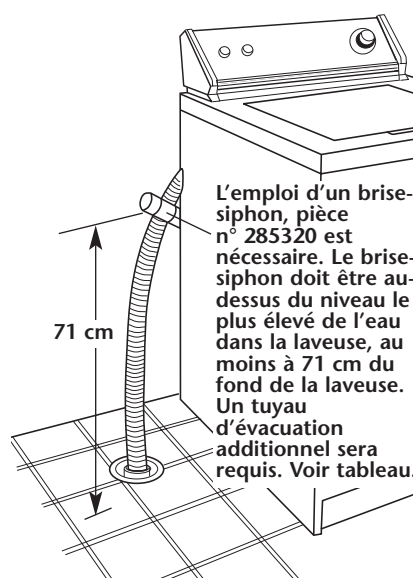
Tuyau d'évacuation en plastique illustré. Certaines laveuses peuvent avoir un tuyau d'évacuation en caoutchouc.

1. Système de vidange dans l'évier de buanderie :

Un évier de 76 litres est nécessaire.

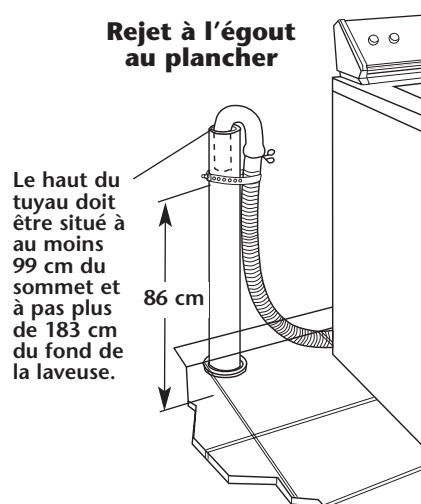


2. Système d'évacuation au plancher :

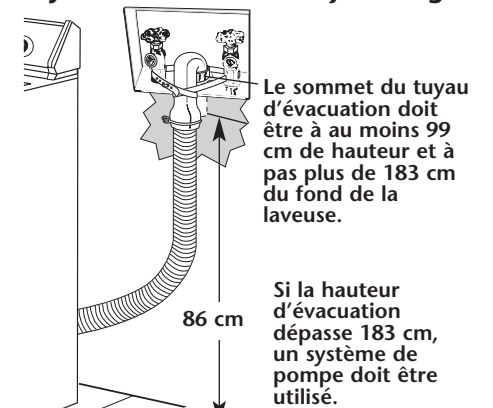


3. Système d'évacuation par tuyau rigide :

Un tuyau de 5 cm de diamètre est nécessaire, avec une capacité de débit de 64 litres par minute minimum. Un adaptateur de tuyau de 5 cm à 2,5 cm



Tuyauterie murale de rejet à l'égout



✓ Exigences de courant électrique

⚠ AVERTISSEMENT



Risque de choc électrique

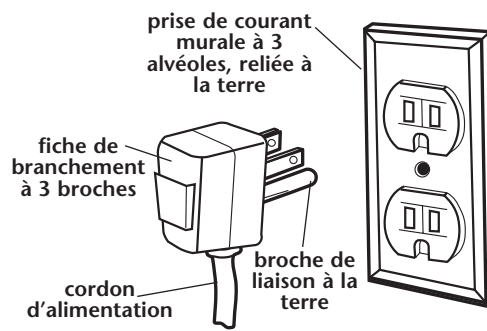
Brancher à une prise à trois alvéoles reliée à la terre.
 Ne pas enlever la broche reliée à la terre.
 Ne pas utiliser un adaptateur.
 Ne pas utiliser un cordon de rallonge.
 Le non-respect de ces instructions peut causer un décès, un incendie, ou un choc électrique.

Demander à un électricien qualifié de contrôler l'installation en cas de doute en ce qui concerne la liaison à la terre de l'appareil.

Ne pas utiliser un fusible dans le circuit de liaison à la terre ou dans le circuit du conducteur neutre.

L'appareil doit être alimenté par un circuit de 120V, 60-Hz, CA seulement, 15-ou 20-ampères, protégé par fusible. On recommande l'emploi d'un fusible temporisé ou d'un disjoncteur. Il est préférable que l'appareil soit alimenté par un circuit distinct, n'alimentant que cet appareil.

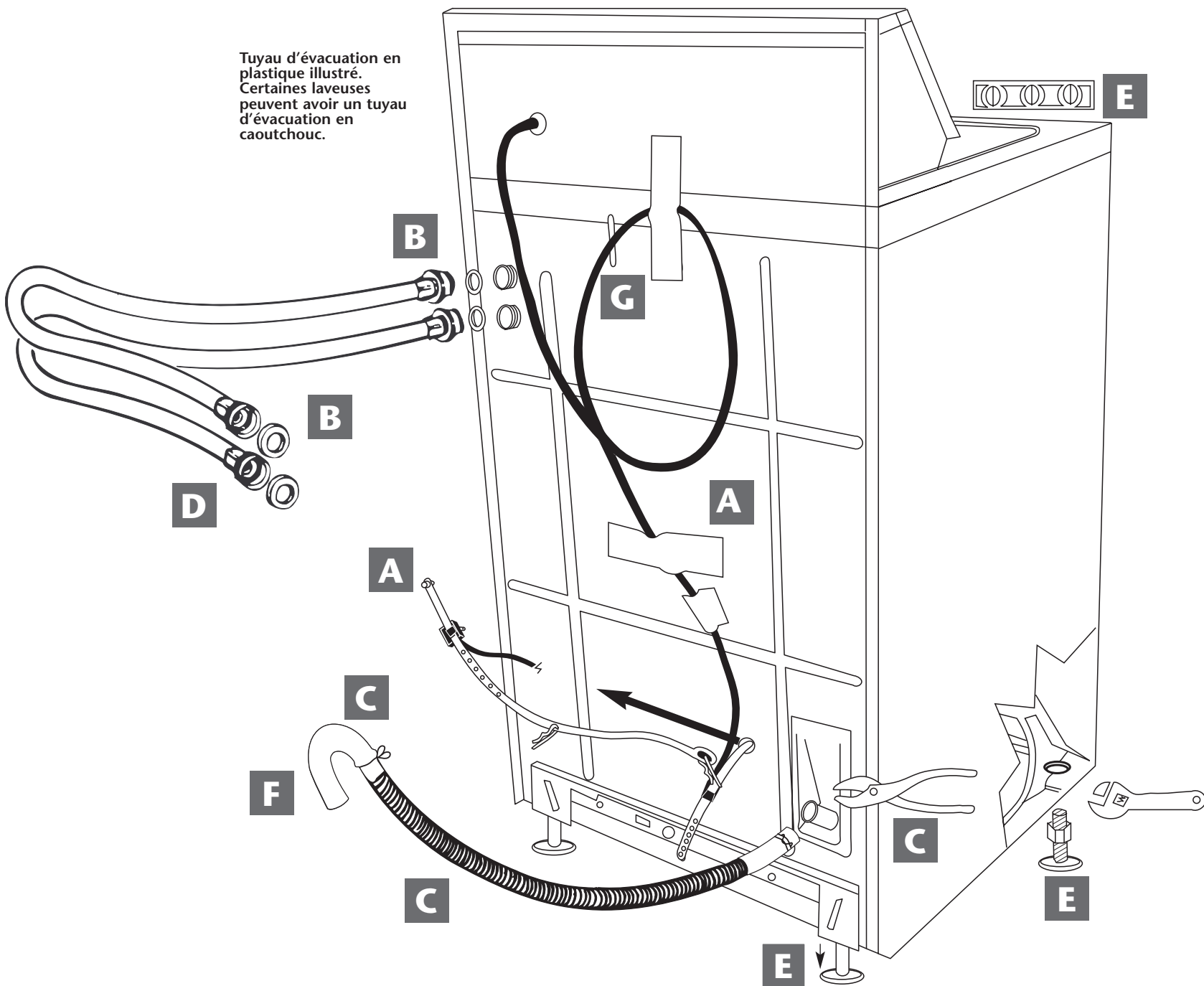
Méthode de raccordement à la terre recommandée



Pour la sécurité personnelle des utilisateurs, cette laveuse doit être reliée à la terre. Cet appareil est alimenté par un cordon d'alimentation comportant une fiche de branchement à trois broches.

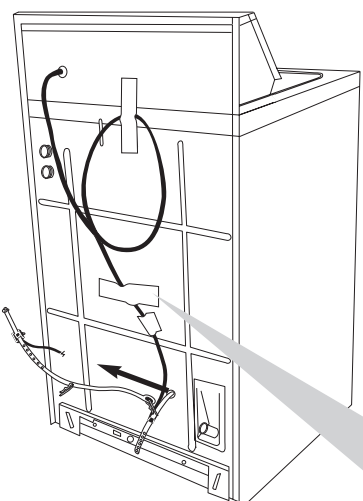
Pour minimiser le risque de choc électrique, brancher le cordon d'alimentation sur une prise de courant murale reliée à la terre et à 3 alvéoles, conformément aux codes et règlements locaux. Si une prise de courant adaptée à la fiche de branchement n'est pas disponible, c'est au client qu'incombe l'obligation de faire installer une prise de courant murale convenablement reliée à la terre par un électricien qualifié.

✓ Étapes d'installation...



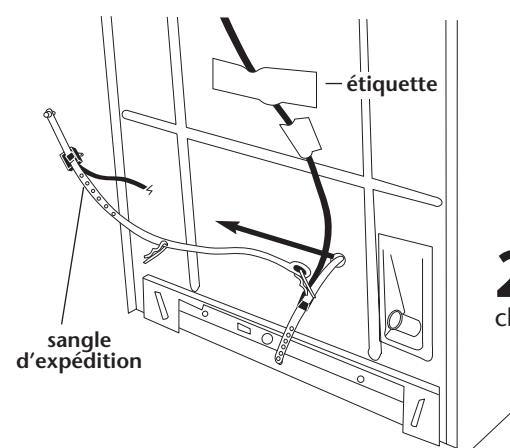
Tuyau d'évacuation en plastique illustré. Certaines laveuses peuvent avoir un tuyau d'évacuation en caoutchouc.

A Préparation :



AVANT DE DÉPLACER LA LAVEUSE SUR LE SOL, LA FAIRE GLISSER SUR UNE FEUILLE DE CARTON OU SUR UN PANNEAU DUR.

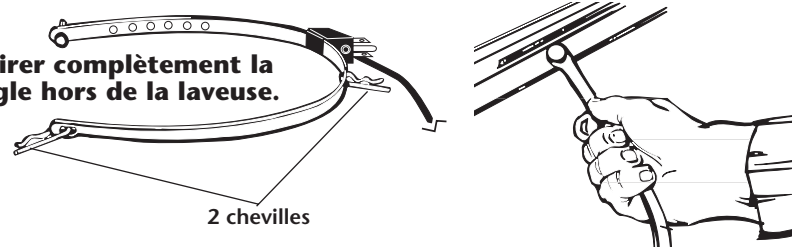
Rapprocher la laveuse de son emplacement d'installation permanent.



1. Lire, ensuite enlever l'étiquette qui recouvre le cordon d'alimentation électrique.

Enlever la sangle jaune d'expédition.

Retirer complètement la sangle hors de la laveuse.

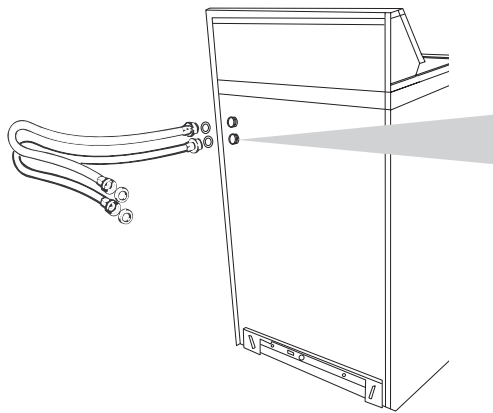


2. Enlever complètement la sangle jaune d'expédition avec les 2 chevilles de l'intérieur de la laveuse.

3. Tirer fermement pour enlever l'autre bout de la sangle d'expédition de l'arrière de la laveuse pour dégager les pieds autoniveleurs.

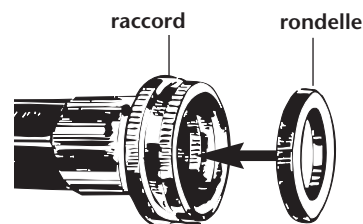
Garder la sangle d'expédition pour fixer le tuyau d'évacuation.

B Connexion des tuyaux : (à la laveuse)



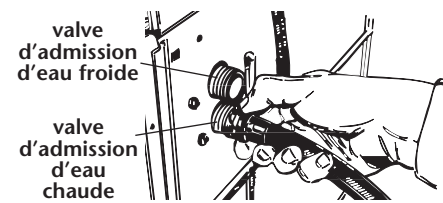
Utiliser les tuyaux et les rondelles neufs fournis avec la laveuse.

Remplacer les tuyaux flexibles d'alimentation d'eau après 5 ans d'utilisation pour réduire le risque d'un bris de tuyau. Inspecter les tuyaux d'alimentation d'eau et les remplacer si des renflements, déformations, coupures, signes d'usure ou fuites apparaissent. Lors du remplacement des tuyaux d'alimentation d'eau, inscrire la date du remplacement sur l'étiquette avec un marqueur indélébile.



4. Insérer une rondelle plate dans chaque extrémité des tuyaux d'arrivée d'eau. Vérifier que les rondelles sont bien placées dans les raccords.

5. Connecter le tuyau d'arrivée d'eau chaude à l'entrée de la valve inférieure destinée à l'eau chaude; ensuite le deuxième tuyau d'eau froide



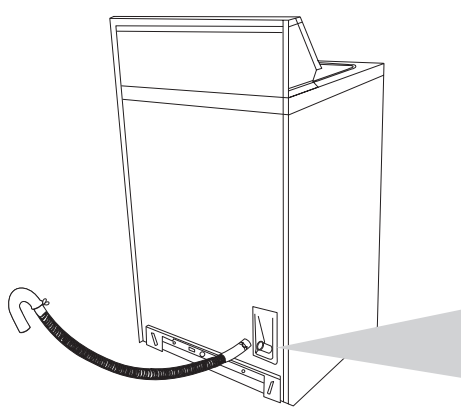
à l'entrée de la valve supérieure destinée à l'eau froide. Serrer les raccords à la main. Faire ensuite le serrage de deux tiers de tour avec une pince.

NE PAS SERRER EXCESSIVEMENT; des dommages pourraient survenir aux raccords.

Les entrées des tuyaux sont en plastique. VEILLER À NE PAS DÉTÉRIORER LE FILETAGE.

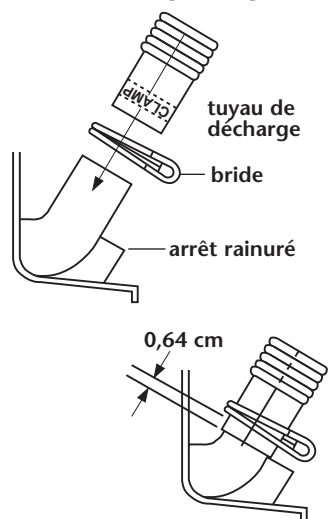
C Connexion du tuyau d'évacuation :

Suivre les instructions selon le type d'évacuation fourni avec la laveuse (caoutchouc ou plastique).



IMPORTANT : IL EST NÉCESSAIRE DE SUIVRE CETTE MÉTHODE POUR UNE BONNE INSTALLATION.

Pour les laveuses avec tuyau d'évacuation en plastique.

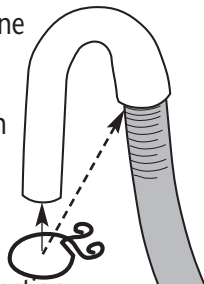


6. Pour éviter que le tuyau d'évacuation ne se détache ou ne fuie, il faut l'installer conformément aux instructions suivantes :

- Mouiller l'extrémité interne du tuyau d'évacuation avec de l'eau du robinet. **NE PAS UTILISER D'AUTRE LUBRIFIANT.**
- Utiliser une pince pour ouvrir la bride du tuyau d'évacuation et la placer à l'extrémité du tuyau d'évacuation.
- Ouvrir la bride et enfiler le tuyau d'évacuation sur le raccord d'évacuation jusqu'à ce que le tuyau d'évacuation arrive à la nervure de butée.
- Faire glisser la bride jusqu'à l'endroit indiqué par «clamp». Relâcher la bride.

Système d'évacuation par tuyau ou par évier de buanderie :

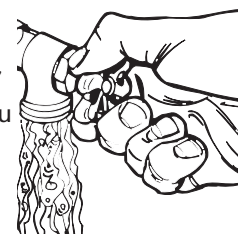
Ouvrir la bride jaune et l'enfiler sur le bout recourbé du tuyau d'évacuation pour qu'elle maintienne ensemble les sections en caoutchouc et la section ondulée.



Système d'évacuation au plancher :

Ne pas installer l'extrémité recourbée du tuyau d'évacuation à la section ondulée. Consulter votre plombier pour l'installation convenable.

7. Laisser couler l'eau dans un seau, en provenance des deux robinets d'eau pour éliminer les particules qui peuvent se trouver dans les conduites d'eau. Identifier le robinet d'eau chaude.

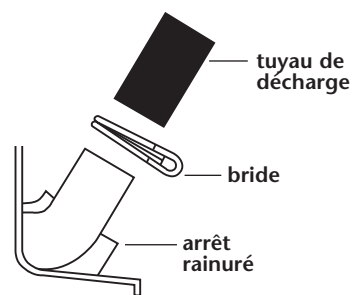


8. Placer l'extrémité recourbée du tuyau d'évacuation dans l'évier de buanderie ou dans le tuyau rigide d'évacuation. Vérifier la longueur appropriée du tuyau d'évacuation.

Pour empêcher l'eau d'évacuation de revenir dans la laveuse :

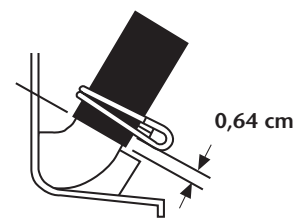
- Ne pas redresser «le bout» du tuyau d'évacuation ni forcer l'excédent du tuyau d'évacuation dans le tuyau de rejet à l'égout.
- Ne pas laisser l'excédent du tuyau d'évacuation au fond de l'évier de buanderie.

6a. Pour les laveuses avec tuyau d'évacuation en caoutchouc :



Pour éviter que le tuyau d'évacuation ne se détache ou ne fuie, il faut l'installer conformément aux instructions suivantes.

- Mouiller l'extrémité interne du tuyau d'évacuation avec de l'eau du robinet. **NE PAS UTILISER D'AUTRE LUBRIFIANT.**
- Utiliser une pince pour ouvrir la bride du tuyau d'évacuation et la placer à l'extrémité du tuyau d'évacuation.



- Ouvrir la bride et enfiler le tuyau d'évacuation sur le raccord d'évacuation jusqu'à ce que le tuyau d'évacuation arrive à la nervure de butée. Relâcher la bride.

7a. Système d'évacuation au plancher :

Consulter votre plombier pour l'installation convenable.



Laisser couler l'eau dans un seau, en provenance des deux robinets d'eau pour éliminer les particules qui peuvent se trouver dans les conduites d'eau. Identifier le robinet d'eau chaude.

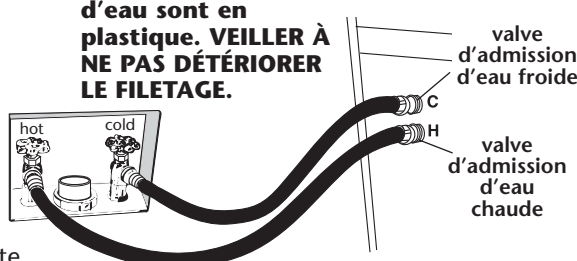


8a. Placer l'extrémité recourbée du tuyau d'évacuation dans l'évier de buanderie ou dans le tuyau rigide d'évacuation. Estimer la longueur du tuyau d'évacuation requise lorsque la laveuse est à son emplacement permanent. Le tuyau doit être coupé d'une longueur exacte de sorte que le bout de «raccord» est tenu serré sur le bord de l'évier de buanderie ou du tuyau rigide d'évacuation. Si le tuyau d'évacuation est trop long, couper le bout droit du tuyau. **Ne pas couper le bout «recourbé» du tuyau d'évacuation.**

D Connexion des tuyaux : (aux robinets)

Remplacer les tuyaux flexibles d'alimentation d'eau après 5 ans d'utilisation pour réduire le risque d'un bris de tuyau. Inspecter les tuyaux d'alimentation d'eau et les remplacer si des renflements, déformations, coupures, signes d'usure ou fuites apparaissent. Lors du remplacement des tuyaux d'alimentation d'eau, inscrire la date du remplacement sur l'étiquette avec un marqueur indélébile.

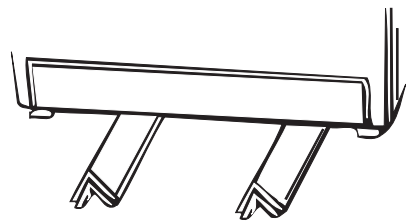
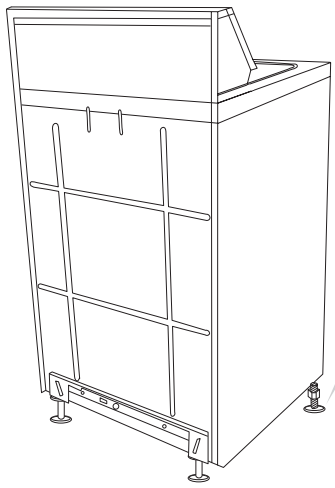
Les valves d'admission d'eau sont en plastique. VEILLER À NE PAS DÉTÉRIORER LE FILETAGE.



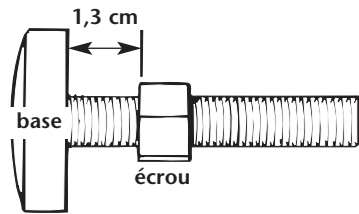
9. Connecter le tuyau inférieur de la sortie marquée «H» au robinet d'eau chaude. Connecter le tuyau supérieur de la sortie marquée «C» au robinet d'eau froide. Serrer les joints aux robinets à la main; ensuite employer une pince pour les deux-tiers de tour final.

NE PAS SERRER EXCESSIVEMENT; des dommages pourraient survenir aux raccords.

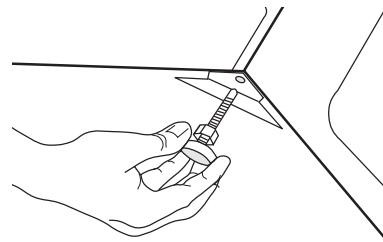
E Mise d'aplomb de la laveuse :



10. Empiler deux cornières l'une sur l'autre. Incliner la laveuse vers l'arrière et insérer les deux cornières sous la laveuse à 7,6 cm de chaque côté de la laveuse (tel qu'illustré).



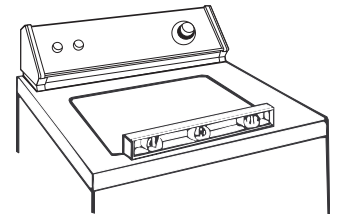
11. Visser l'écrou jusqu'à environ 1,3 cm de la base.



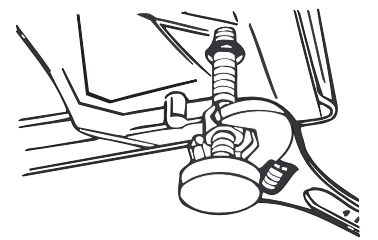
12. Insérer les pieds dans les trous appropriés à chaque angle avant de la laveuse jusqu'à ce que les écrous soient en contact avec la base de la laveuse. **NE PAS** serrer les écrous avant que la laveuse ne soit mise d'aplomb.

13. Incliner la laveuse vers l'arrière et ôter les cornières. Abaisser doucement la laveuse sur le sol. **Déplacer la laveuse jusqu'à son emplacement permanent. Retirer la feuille de carton ou le panneau dur sous la laveuse.**

14. Incliner la laveuse vers l'avant pour soulever les pieds arrière jusqu'à 2,5 cm au-dessus du sol pour permettre l'autorégulation des pieds arrière. Laisser la laveuse redescendre



sur le plancher. Vérifier le niveau de la laveuse en plaçant un niveau sur le dessus de la laveuse, en vérifiant l'aplomb transversalement et d'avant en arrière.

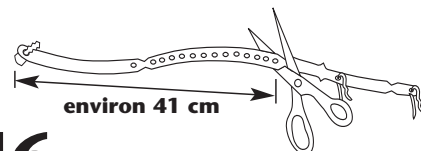


15. Si la laveuse n'est pas d'aplomb, visser les pieds avant vers le haut ou le bas. Répéter l'étape ci-dessus.

Lorsque la laveuse est d'aplomb, faire tourner les écrous des pieds avant avec une clé à molette pour les mettre en contact avec la base de la laveuse. Si les écrous ne sont pas bien serrés contre la base de la laveuse, la laveuse peut vibrer.

F Immobilisation du tuyau d'évacuation :

Pour les tuyaux d'évacuation en plastique ou en caoutchouc.

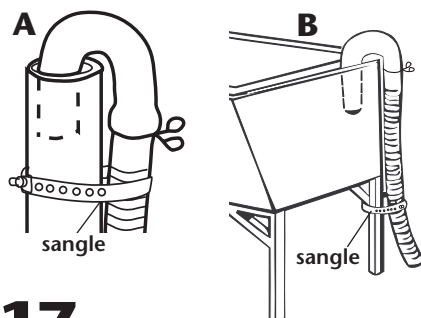


16. Une fois que la sangle d'expédition a été retirée de la laveuse, rechercher les mots «cut here» (couper ici) marqués sur la sangle d'expédition, à environ 41 cm de l'extrémité de la sangle. Couper la sangle à ce point.

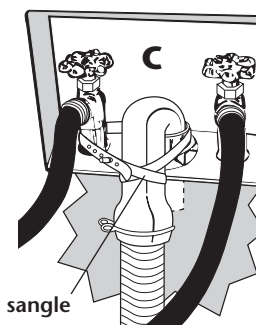
Vérifier que le tuyau d'évacuation n'est pas tordu ou déformé et qu'il est bien immobilisé en place.

Tuyau d'évacuation en plastique illustré.

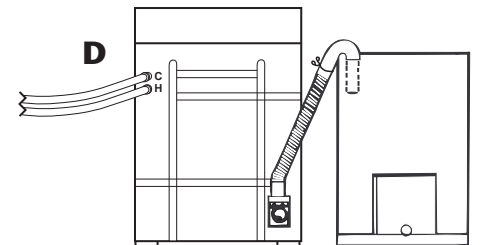
Certaines laveuses peuvent avoir un tuyau d'évacuation en caoutchouc.



17. Placer l'extrémité recourbée du tuyau d'évacuation dans l'évier ou dans le tuyau de rejet à l'égout. Bien serrer la sangle d'expédition autour du tuyau d'évacuation et de l'évier de buanderie ou du tuyau de rejet à l'égout. Pousser le bouton de blocage dans le trou le plus proche de la sangle d'expédition.



Si les robinets d'arrivée d'eau et le tuyau de rejet à l'égout sont en retrait, placer l'extrémité recourbée du tuyau d'évacuation dans le tuyau de rejet à l'égout. Bien serrer la sangle d'expédition autour du tuyau d'évacuation et le corps du robinet (non la poignée ou la tige). Enfoncer le bouton de blocage dans le trou le plus proche de la sangle d'expédition.



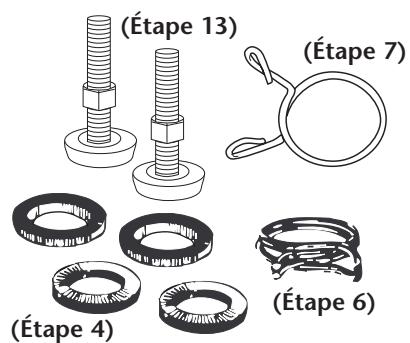
Si un tuyau d'évacuation plus long est nécessaire et si la laveuse est munie d'un tuyau d'évacuation en plastique, utiliser l'ensemble complet de tuyau d'évacuation de 142 cm de long, n° de pièce 661575, ou le tuyau d'évacuation de 53 cm de long, n° de pièce 3357090 et le nécessaire de connexion, n° de pièce 285442.

Si la laveuse a un tuyau d'évacuation en caoutchouc, utiliser un tuyau additionnel d'évacuation, pièce n° 388423 et le nécessaire de connexion, pièce n° 285442. Ces nécessaires sont disponibles de votre marchand local ou d'un distributeur autorisé de pièces.

Remarque : S'il est nécessaire de déplacer la laveuse pour ajuster le tuyau d'évacuation, il faut de nouveau contrôler l'aplomb de la laveuse. Répéter les étapes de mise d'aplomb à la section E. Placer une feuille de carton sous la laveuse et la déplacer prudemment pour éviter d'endommager le revêtement du plancher.

G Achever l'installation :

18. VÉRIFIER LES EXIGENCES DE COURANT ÉLECTRIQUE. VÉRIFIER QU'UNE SOURCE D'ÉLECTRICITÉ CORRECTE EST DISPONIBLE DE MÊME QUE LA LIAISON À LA TERRE RECOMMANDÉE.



19. Vérifier que toutes les pièces sont installées. S'il reste une pièce, revoir toutes les étapes pour identifier quelle étape a été omise.

20. Ouvrir les robinets d'eau et rechercher les fuites; le cas échéant, resserrer les raccords. **NE PAS SERRER EXCESSIVEMENT;** ceci pourrait endommager les raccords.



21. Vérifier si tous les outils que vous aviez au début du travail sont présents. S'assurer que la sangle d'expédition a été enlevée de l'arrière de la laveuse et utilisée pour l'immobilisation du tuyau d'évacuation.

22. Détacher le ruban adhésif du cordon d'alimentation électrique et brancher le cordon sur une prise de courant reliée à la terre.

23. Lire le Guide d'utilisation et d'entretien. Mettre la laveuse en marche et la laisser exécuter le programme ordinaire.

Félicitations!

Vous venez de terminer l'installation de votre nouvelle laveuse. Pour en obtenir l'usage le plus efficace, lisez votre Guide d'utilisation et d'entretien.

Conservez les instructions d'installation et le Guide d'utilisation et d'entretien.

H Besoin d'aide?

Contactez votre marchand ou compagnie de service autorisée locale. Quand vous faites un appel, vous devez connaître le numéro de modèle et le numéro de série de la laveuse. Ces deux numéros se trouvent sur la plaque signalétique située sous le couvercle de la laveuse et sur le dessus de la laveuse.

