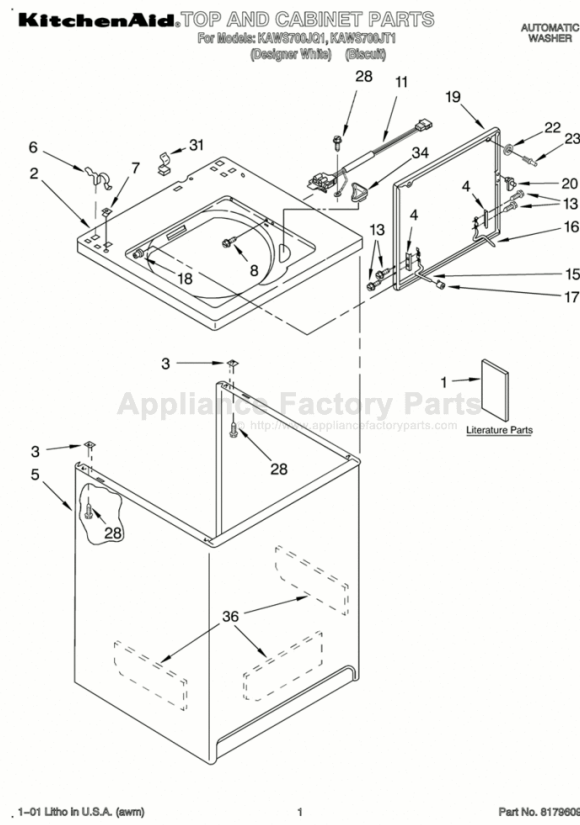


This Owner's Manual is provided and hosted by [Appliance Factory Parts](http://ApplianceFactoryParts.com).



WHIRLPOOL KAWS700JQ1 Owner's Manual

[Shop genuine replacement parts for WHIRLPOOL
KAWS700JQ1](#)



[Find Your WHIRLPOOL Washer Parts - Select From 4132 Models](#)

----- Manual continues below -----

KitchenAid®

LAVEUSE AUTOMATIQUE

Guide d'utilisation et d'entretien

Pour assistance, dans tout le Canada, composer le **1-800-461-5681** pour installation ou service, composer le **1-800-807-6777** ou visitez notre site web à...
www.kitchenaid.com/canada

Table des matières.....2



Modèles KAWS700G, KAWS750G, KAWS800G, KAWS850G
3951069C

TABLE DES MATIÈRES

SÉCURITÉ DE LA LAVEUSE	3
PIÈCES ET CARACTÉRISTIQUES	4
UTILISATION DE LA LAVEUSE	5
Compréhension des programmes de la laveuse.....	5
Chargement.....	5
Sons normaux de la laveuse.....	5
Mise en marche de la laveuse	6
Sélection d'un programme et de la durée de lavage	8
Commande de température SENSORSURE®	9
Rinçage et essorage	9
Vidange et essorage	9
ENTRETIEN DE LA LAVEUSE	10
Nettoyage de la laveuse.....	10
Tuyaux d'alimentation d'eau.....	10
Préparation avant des vacances, un déménagement ou un entreposage hivernal.....	10
DÉPANNAGE	11
ASSISTANCE OU SERVICE	13
GARANTIE	16

SÉCURITÉ DE LA LAVEUSE

Votre sécurité et celle des autres est très importante.

Nous donnons de nombreux messages de sécurité importants dans ce manuel et sur votre appareil ménager. Assurez-vous de toujours lire tous les messages de sécurité et de vous y conformer.



Voici le symbole d'alerte de sécurité.

Ce symbole d'alerte de sécurité vous signale les dangers potentiels de décès et de blessures graves à vous et à d'autres.

Tous les messages de sécurité suivront le symbole d'alerte de sécurité et le mot "DANGER" ou "AVERTISSEMENT". Ces mots signifient :

⚠ DANGER

Risque possible de décès ou de blessure grave si vous ne suivez pas immédiatement les instructions.

⚠ AVERTISSEMENT

Risque possible de décès ou de blessure grave si vous ne suivez pas les instructions.

Tous les messages de sécurité vous diront quel est le danger potentiel et vous disent comment réduire le risque de blessure et ce qui peut se produire en cas de non-respect des instructions.

IMPORTANTES INSTRUCTIONS DE SÉCURITÉ

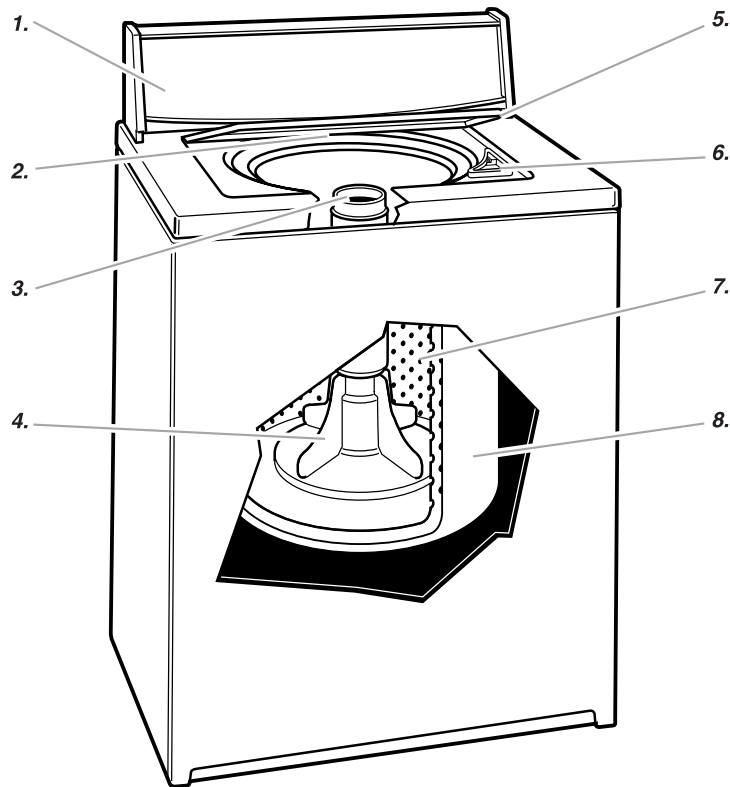
AVERTISSEMENT : Pour réduire les risques d'incendie, de choc électrique ou de blessures lors de l'utilisation de la laveuse, suivre les précautions fondamentales dont les suivantes :

- Lire toutes les instructions avant d'utiliser la laveuse.
- Ne pas laver des articles qui ont été nettoyés ou lavés avec de l'essence ou imbibés d'essence, solvants de nettoyage à sec, ou autres substances inflammables ou explosives; ces substances peuvent émettre des vapeurs susceptibles de s'enflammer ou d'exploser.
- Ne pas ajouter d'essence, solvant de nettoyage à sec ou autre produit inflammable ou explosif dans l'eau de lavage. Ces substances peuvent émettre des vapeurs susceptible de s'enflammer ou d'exploser.
- Dans certaines conditions, de l'hydrogène gazeux a pu se former dans un circuit d'eau chaude qui n'a pas été utilisé pendant 2 semaines ou plus. **LE GAZ HYDROGÈNE EST EXPLOSIBLE.** Si le circuit d'eau chaude n'a pas été utilisé pendant une telle période, avant d'utiliser la laveuse, ouvrir tous les robinets d'eau chaude et laisser l'eau s'écouler pendant plusieurs minutes par chaque robinet. Ceci permettra l'évacuation de l'hydrogène gazeux accumulé. Comme ce gaz est inflammable, ne pas fumer ou utiliser une flamme nue au cours de cette période.
- Ne pas laisser des enfants jouer sur la laveuse ou à proximité. Bien surveiller les enfants lorsque la laveuse est utilisée à proximité d'enfants.
- Avant de mettre la laveuse au rebut ou hors de service, enlever la porte ou le couvercle.
- Ne pas tenter d'atteindre un article à l'intérieur de la cuve de la laveuse lorsque le tambour, la cuve ou l'agitateur est en mouvement.
- Ne pas installer ou remiser cette laveuse à un endroit où elle serait exposée aux intempéries.
- Ne pas modifier les organes de commande.
- Ne pas réparer ou remplacer un composant quelconque de la laveuse, ni entreprendre une opération de service, si ce n'est spécifiquement recommandé dans le manuel de l'utilisateur ou dans un manuel d'instructions de réparations destiné à l'utilisateur; il est alors essentiel que la personne concernée comprenne ces instructions et soit compétente pour les exécuter.
- Voir les instructions d'installation pour les exigences de liaison à la terre.

CONSERVEZ CES INSTRUCTIONS

PIÈCES ET CARACTÉRISTIQUES

Ce manuel couvre plusieurs modèles différents. La laveuse que vous avez achetée peut avoir certaines ou toutes les caractéristiques indiquées ci-dessous.

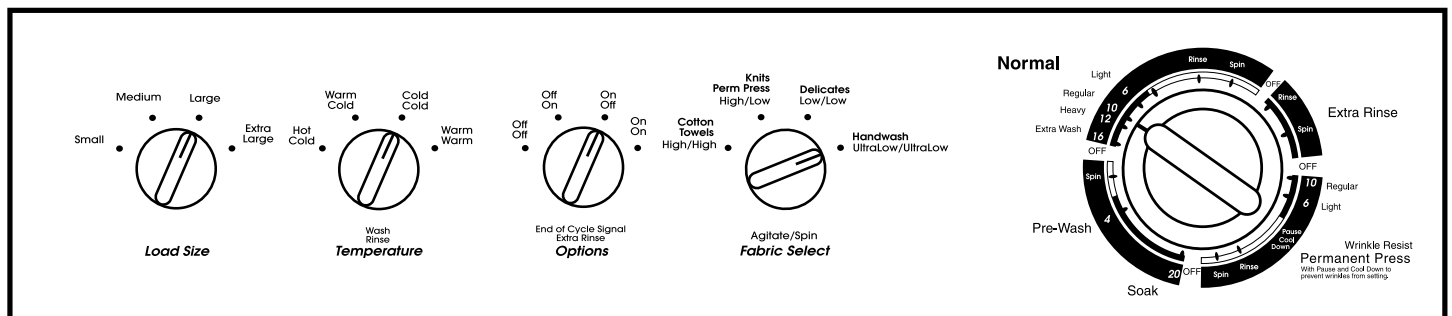


- 1. Tableau de commande
- 2. Plaque signalétique
- 3. Distributeur de liquide assouplissant de tissu
- 4. Agitateur SURE CARE®
- 5. Couvercle

- 6. Distributeur d'eau de Javel
- 7. Panier en porcelaine blanche
- 8. Cuve

Autre caractéristique possible sur votre laveuse
Système de contrôle de température SENSORSURE®

Tableau de commande

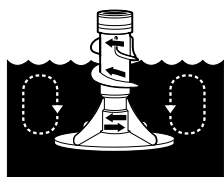


UTILISATION DE LA LAVEUSE

Compréhension des programmes de la laveuse

Lorsqu'on tire le bouton de commande de programme après avoir placé l'index du bouton à la position désirée, la laveuse se remplit d'eau jusqu'au niveau choisi (correspondant au volume de la charge de linge) avant de se mettre en marche (agitation et chronométrage). L'agitation commence immédiatement après le remplissage, que le couvercle soit ouvert ou fermé.

Durant l'agitation, l'agitateur suscite une action continue de culbutage (sur certains modèles) qui fournit un nettoyage en profondeur de la charge à laver.

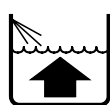


Après le commencement de l'agitation, le bouton de commande de programme tourne dans le sens horaire jusqu'à la position arrêt (Off), qui correspond à la fin du programme.

REMARQUE : La laveuse effectue de brèves pauses au cours de chaque programme. Ceci est normal pour le fonctionnement de la laveuse.

LAVAGE

RINÇAGE



1. Remplissage



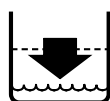
1. Remplissage



2. Lavage : durée choisie



2. Rinçage



3. Vidange-sans agitation[†]



3. Vidange-sans agitation



4. Essorage

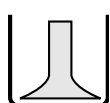


4. Essorage-rinçage par arrosage



5. Essorage

[†] Pour le programme Permanent Press (Pressage permanent), vidange partielle, remplissage, brève agitation et vidange.



6. Arrêt

Chargement

Suggestions de chargement

Pour ces exemples de charges complètes de la laveuse, régler le sélecteur de charge (Load Size) au plus haut réglage de charge.

LAVEUSES DE SUPER CAPACITÉ PLUS

Vêtements de travail lourds

3 pantalons	1 combinaison de travail
3 chemises	1 salopette
4 jeans	

Articles délicats

3 camisoles	2 chemises de nuit ou pyjamas
1 robe de chambre piquée	1 ensemble pour enfant
4 jupons	
6 sous-vêtements	

Serviettes

10 serviettes de bain	14 débarbouillettes
10 serviettes à main	1 tapis de bain

Charge mixte

3 draps doubles	2 chemises
4 taies d'oreiller	2 chemisiers
8 T-shirts	8 mouchoirs
6 shorts	

Sons normaux de la laveuse

La nouvelle laveuse peut émettre des bruits que votre ancienne ne faisait pas. Comme les bruits ne sont pas familiers, vous vous inquiétez peut-être. Mais, ne vous en faites pas, car ces bruits sont normaux.

Pendant le lavage

Lorsque vous choisissez le réglage pour une petite charge à laver, votre laveuse a un niveau d'eau plus bas. Avec ce niveau d'eau plus bas, on peut entendre un cliquetis de la portion supérieure de l'agitateur.

Durant la vidange

Si l'eau est vidée rapidement de la laveuse (d'après l'installation), vous pouvez entendre de l'air attiré par la pompe pendant la fin de la vidange.

Après la vidange et avant l'essorage

Lorsque le programme change de vidange à essorage, vous pouvez entendre les engrenages qui s'enclenchent.

Mise en marche de la laveuse

⚠ AVERTISSEMENT



Risque d'incendie

Ne jamais mettre des articles humectés d'essence ou d'autres fluides inflammables dans la laveuse.

Aucune laveuse ne peut complètement enlever l'huile.

Ne pas faire sécher des articles qui ont été salis par tout genre d'huile (y compris les huiles de cuisson).

Le non-respect de ces instructions peut causer un décès, une explosion ou un incendie.

⚠ AVERTISSEMENT



Risque de choc électrique

Brancher sur une prise à 3 alvéoles reliée à la terre.

Ne pas enlever la broche de liaison à la terre.

Ne pas utiliser un adaptateur.

Ne pas utiliser un câble de rallonge.

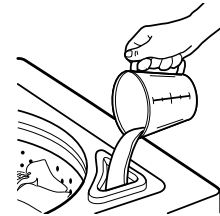
Le non-respect de ces instructions peut causer un décès, un incendie ou un choc électrique.

1. Mesurer la quantité de détergent et le verser dans la laveuse. Si désiré, vous pouvez aussi ajouter un agent de blanchiment en poudre ou liquide, sans danger pour les couleurs. Ajouter plus de détergent au programme "Extra Wash".

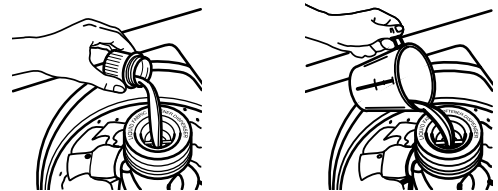


Ajouter une charge de linge trié sans le tasser dans la laveuse.

- Répartir la charge uniformément pour équilibrer la laveuse. Mélanger de gros articles avec de petits articles.
 - Le linge doit se déplacer facilement dans l'eau de lavage. Une surcharge peut causer un nettoyage médiocre.
 - Pour réduire le froissement des articles à pressage permanent et de certains tricots synthétiques, sélectionner le niveau d'eau correspondant à une grosse charge pour disposer de plus d'espace pour ces articles. (Voir étape 5.)
2. (ÉTAPE FACULTATIVE) Verser la quantité d'eau de Javel mesurée dans le distributeur d'eau de Javel. L'eau de Javel sera diluée automatiquement au cours de la partie de lavage du programme.



- Ne jamais utiliser plus de 1 tasse (250 mL) pour une charge complète. Utiliser une quantité moindre avec une charge plus petite.
 - Suivre le mode d'emploi du fabricant pour un usage sûr.
 - Utiliser une tasse avec un bec verseur pour éviter de renverser le liquide. Ne pas laisser l'eau de Javel éclabousser, dégoutter ou couler dans le panier de la laveuse.
 - Utiliser seulement de l'eau de Javel dans ce distributeur.
3. (ÉTAPE FACULTATIVE) Sur les modèles avec distributeur d'assouplissant de tissu liquide, verser l'assouplissant de tissu liquide mesuré dans le distributeur. L'assouplissant est ajouté automatiquement au cours de l'étape de rinçage du programme.



Diluer l'assouplissant de tissu liquide en remplissant le distributeur d'eau tiède jusqu'à ce que le liquide atteigne le croisillon dans l'ouverture.

- Ne pas renverser ou laisser dégoutter de l'assouplissant de tissu sur le linge.
- Utiliser seulement de l'assouplissant de tissu liquide dans ce distributeur.

4. Fermer le couvercle de la laveuse.
5. Tourner le sélecteur de charge (Load Size) au réglage qui correspond à la quantité de la charge de linge et du genre de tissu à laver.
 - Choisir une quantité de linge qui permet au linge de se déplacer librement pour un meilleur soin des tissus. Voir "Chargement".
 - Pour changer la sélection de la charge après que la laveuse a commencé à se remplir, tourner le sélecteur au réglage désiré. Sur les modèles à option "Reset", déplacer d'abord le sélecteur à Reset, puis à la nouvelle taille de la charge.
6. Régler le sélecteur séparé de température (Temperature), le régler pour le type de tissu et de saleté à laver. Utiliser l'eau la plus chaude sans danger pour le tissu. Suivre les instructions sur l'étiquette du vêtement.

Temp. de l'eau	Utiliser pour
Chaude (Hot) 111°F (44°C) ou plus	Blancs et pastels Saletés intenses et graisseuses
Tiède (Warm) 90°-110°F (32°-43°C)	Couleurs foncées qui ne sont pas grand teint Saletés modérées à légères
Froide (Cold) 70°-90°F (21°-32°C)	Couleurs extra sensibles Saletés légères

REMARQUE : Dans les températures d'eau de lavage plus froides que 70°F (21°C), les détergents ne se dissolvent pas bien. Également, les saletés peuvent être difficiles à enlever, et certains tissus peuvent garder des froissements et avoir un boulochage plus accentué (la formation de petites boules de genre de charpie sur la surface des vêtements).

- Certains modèles ont une commande de détecteur électronique qui maintient une température uniforme de l'eau. Voir "Commande de la température SENSORSURE®".

7. (ÉTAPE FACULTATIVE) Certains modèles ont un sélecteur de rinçage supplémentaire (Extra Rinse). Pour un rinçage et un essorage supplémentaires à la fin du programme Normal, régler le sélecteur à On.
8. (ÉTAPE FACULTATIVE) Certains modèles ont un sélecteur d'Options. Ce sélecteur vous permet de choisir un signal de fin de programme à la fin de tout programme et/ou d'ajouter un rinçage supplémentaire au programme de lavage normal seulement.
 - Le signal de fin est utile quand vous lavez des articles qui doivent être enlevés de la laveuse dès que le programme est terminé.
 - Un rinçage supplémentaire enlève le résidu de détergent supplémentaire des articles très sales ou nécessitant un soin spécial.

Utilisation du sélecteur d'Options

- Régler le sélecteur à On/On pour un signal de fin de programme et un rinçage supplémentaire.
 - Régler le sélecteur à On/Off pour un signal de fin de programme seulement.
 - Régler le sélecteur à Off/On pour un rinçage supplémentaire seulement.
 - Régler le sélecteur à Off/Off si on ne désire ni un signal de fin de programme ni un rinçage supplémentaire.
9. Appuyer sur le bouton de commande de programme et le tourner dans le sens horaire jusqu'au programme de lavage que vous désirez. Réduire le temps de lavage lors de l'utilisation du réglage pour petites charges de linge à laver. Voir "Sélection d'un programme et de la durée de lavage".



10. Tirer le bouton de commande de programme pour commander la mise en marche de la laveuse.

Pour arrêter ou la laveuse ou la mettre en marche

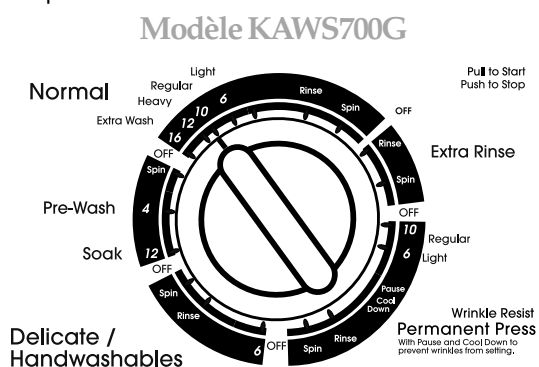
- Pour **arrêter** la laveuse à un moment quelconque, enfoncer le bouton de réglage de programme.
- Pour **remettre** la laveuse en marche, fermer le couvercle (s'il est ouvert) et tirer le bouton de commande de programme.

Sélection d'un programme et de la durée de lavage

Cette section décrit les programmes de lavage disponibles et vous aidera à faire les meilleures sélections possibles de programme pour les charges de linge à laver. Chaque programme est destiné à différents types de tissus et niveaux de saletés.

- La laveuse fait de brèves pauses au cours de chaque programme. Ces pauses sont normales. Se référer à "Compréhension des bruits normaux de la laveuse" pour comprendre les bruits qu'on peut entendre pendant un programme.
- Se référer à "Compréhension de la fonction de chaque programme" pour comprendre ce qui arrive durant un programme de lavage.

REMARQUE : Ce livret couvre plusieurs modèles différents. Les boutons de commande de programme pour ces modèles sont illustrés aux pages suivantes. Lorsque vous trouvez le numéro de votre modèle, utiliser les descriptions de programme pour cette laveuse en particulier.



Bouton de commande de programme

Programme Normal

Le programme Normal présente un temps d'agitation prolongé pour nettoyer les articles de coton et de toile, et des temps d'essorage plus longs pour réduire le temps de séchage. Sélectionner 6, 10, ou 12 minutes de temps de lavage si votre charge est légèrement, modérément ou très sale.

Lavage supplémentaire (Extra Wash) - Choisir la caractéristique lavage supplémentaire (Extra Wash) de 16 minutes pour laver les charges très sales qui ont besoin d'un nettoyage maximal. Utiliser pour ce programme deux fois la quantité recommandée de détergent.

Programme anti-faux-plis/pressage permanent (Wrinkle Resist/Permanent Press)

Le programme anti-faux-plis/pressage permanent (Wrinkle Resist/Permanent Press) commence par une agitation à haute vitesse et ensuite passe à une vitesse basse pour nettoyer les tissus de pressage permanent et les tissus synthétiques. Pour maximiser l'extraction d'eau et minimiser le froissement, ce programme comporte un rinçage de refroidissement et un essorage final qui passe par les essorages à vitesses très basse, basse et élevée. Choisir le temps de lavage de 6 ou de 10 minutes pour les charges de légèrement à modérément sales.

Programme articles délicat (Delicate)

Le programme pour les articles délicats (Delicate) peut être utilisé pour nettoyer délicatement les articles délicats et les tricotés lavables. Ce programme de 6 minutes comporte des vitesses basses d'agitation et d'essorage.

Pour utiliser ce programme

1. Tourner le bouton de commande de programme à Delicate/Handwashables.
2. Choisir arrêt (Off) avec votre sélecteur Handwash.

Programme d'articles lavables à la main (Handwashables)

Le programme d'articles lavables à la main (Handwashables) de 6 minutes présente une agitation à vitesse basse et un temps de trempage. La vitesse basse d'essorage réduit le froissement. Utiliser ce programme pour nettoyer les articles lavables à la main, légèrement sales.

Pour utiliser ce programme

1. Tourner le bouton de commande de programme à Delicate/Handwashables.
2. Choisir mise en marche (On) avec votre sélecteur Handwash.

Programme de trempage (Soak)

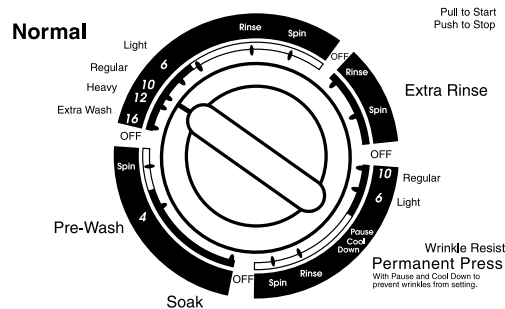
Le programme de trempage (Soak) comporte de brèves périodes d'agitation et de trempage pour aider à enlever les grosses saletés et les taches qui nécessitent un prétraitement.

- Utiliser de l'eau tiède pour le trempage du linge. L'eau chaude peut provoquer une fixation des taches.
- Utiliser la quantité de détergent ou d'additif de prétrempage recommandée par le fabricant.
- Le programme de trempage avance automatiquement dans le programme de pré-lavage.

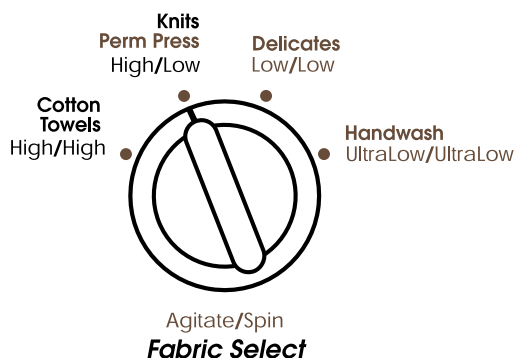
Programme de pré-lavage (Pre-Wash)

Le programme de pré-lavage (Pre-Wash) comporte une agitation de 4 minutes pour aider à enlever les grosses saletés et les taches qui ont besoin d'un pré-lavage. Une fois la période de pré-lavage terminée, ajouter du détergent et commencer un nouveau programme de lavage.

Modèles KAWS750G, KAWS800G, KAWS850G



Bouton de commande de programme



Programme Normal

Le programme Normal est utilisé avec l'option de sélection de tissus pour fournir la meilleure action de lavage et d'essorage pour une charge donnée. Sélectionner 6, 10 ou 12 minutes de temps de lavage si votre charge est légèrement, modérément ou très sale.

Lavage supplémentaire (Extra Wash) - Choisir la caractéristique lavage supplémentaire (Extra Wash) de 16 minutes pour laver les charges très sales qui ont besoin d'un nettoyage maximal. Utiliser pour ce programme deux fois la quantité recommandée de détergent.

Programme anti-faux-plis/pressage permanent (Wrinkle Resist/Permanent Press)

Le programme anti-faux-plis/pressage permanent (Wrinkle Resist/Permanent Press) est utilisé avec l'option de sélection de tissus pour fournir la meilleure action de lavage et d'essorage pour une charge donnée. Choisir le temps de lavage de 6 ou 10 minutes pour les charges de légèrement à modérément sales.

Programme de trempage (Soak)

Le programme de trempage (Soak) comporte de brèves périodes d'agitation et de trempage pour aider à enlever les grosses saletés et les taches qui nécessitent un prétraitement.

- Utiliser de l'eau tiède pour le trempage du linge. L'eau chaude peut provoquer une fixation des taches.
- Utiliser la quantité de détergent ou d'additif de prétrempage recommandée par le fabricant.
- Le programme de trempage avance automatiquement dans le programme de prélavage.

Programme de prélavage (Pre-Wash)

Le programme de prélavage (Pre-Wash) comporte une agitation de 4 minutes pour aider à enlever les grosses saletés et les taches qui ont besoin d'un prélavage. Une fois la période de pré-lavage terminée, ajouter du détergent et commencer un nouveau programme de lavage.

Autres options de sélection de tissu pour le modèle KAWS850G

Option pour chandails (Sweaters)

Utiliser cette option pour nettoyer délicatement les chandails non en laine.

Pour utiliser cette option

1. Tourner l'option de sélection de tissu (Fabric Select) à chandails (Sweaters).
2. Faire le réglage de température (Temperature) de SENSORSURE® à froide/froide (Cold/Cold).
3. Régler le bouton de commande de programme à un programme de lavage Normal de 6 minutes.

Option de lavage manuel/lainage (Handwash/Wool)

Utiliser cette option pour nettoyer délicatement les vêtements lavables en laine (se référer à l'étiquette de soin de votre vêtement).

Pour utiliser cette option

1. Tourner l'option de sélection de tissu (Fabric Select) à lavage manuel/lainage (Handwash/Wool).
2. Faire le réglage de température (Temperature) de SENSORSURE à froide/froide (Cold/Cold).
3. Régler le bouton de commande de programme à un programme de lavage Normal de 6 minutes.

Commande de température SENSORSURE®

Le commande de température SENSORSURE détecte électroniquement la température de l'eau et la maintient uniforme en réglant l'arrivée d'eau chaude et d'eau froide.

SENSORSURE maintient les températures de l'eau tiède et froide dans les gammes recommandées pour le meilleur rendement du détergent et de soins des tissus.

- Le lavage à l'eau froide est réglé à environ 75°F (24°C).
- Le lavage à l'eau tiède est réglé à environ 100°F (38°C).

Pour sélectionner SENSORSURE

Tourner le sélecteur de température à un réglage SENSORSURE.

Rinçage et essorage

Lors de l'utilisation d'une plus grande quantité de détergent pour le lavage du linge très sale ou pour le lavage d'articles qui demandent un soin spécial, un rinçage et un essorage supplémentaires peuvent être nécessaires.

1. Appuyer sur le bouton de commande de programme et le tourner dans le sens horaire jusqu'à l'un des réglages de rinçage.
2. Ensuite tirer le bouton de commande de programme. La laveuse se remplit jusqu'au niveau correspondant au volume de la charge de linge et exécute les opérations d'agitation, de vidange et d'essorage.

REMARQUE : Une option rinçage supplémentaire (Extra Rinse) est disponible (sur certains modèles). Voir "Mise en marche de la laveuse".

Vidange et essorage

L'opération de vidange/essorage peut réduire le temps de séchage nécessaire pour certains tissus épais ou articles qui demandent un soin spécial, grâce à l'élimination de l'excès d'eau.

1. Appuyer sur le bouton de commande de programme et le tourner dans le sens horaire jusqu'à l'un des réglages d'essorage.
2. Ensuite tirer le bouton de commande de programme. La laveuse exécute l'opération de vidange, ensuite celle d'essorage.

ENTRETIEN DE LA LAVEUSE

Nettoyage de la laveuse

Extérieur

Essuyer immédiatement les résidus de détergent, agent de blanchiment et autres produits renversés, avec une éponge ou un linge doux humide. Essuyer occasionnellement les surfaces externes de la laveuse pour maintenir son aspect neuf.

Intérieur

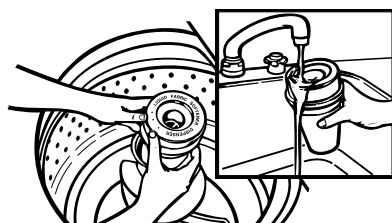
Nettoyer la surface intérieure en mélangeant 1 tasse (250 mL) d'eau de Javel avec 2 tasses (500 mL) de détergent. Verser ce mélange dans la laveuse et faire exécuter à la laveuse un programme complet de lavage à l'eau chaude. Répéter cette opération si nécessaire.

REMARQUE : Pour éliminer les dépôts imputables à la dureté de l'eau, utiliser un produit de nettoyage sans danger pour la laveuse (ceci doit être indiqué sur l'étiquette).

Nettoyage du distributeur d'assouplissant de liquide de tissu

Rincer périodiquement le distributeur avec de l'eau tiède, tel qu'indiqué sur le dessin. Pour ôter le distributeur, saisir le sommet du distributeur avec les deux mains. Serrer et pousser vers le haut avec les pouces pour retirer le distributeur. Tenir le distributeur sous le robinet pour le nettoyer. Réinstaller le distributeur après l'avoir nettoyé.

REMARQUE : Ne pas laver de linge lorsque le distributeur a été retiré. Ne pas verser de détergent ou d'eau de Javel dans ce distributeur. Ce distributeur est destiné uniquement à l'assouplissant liquide de tissu.



Tuyaux d'alimentation d'eau

Remplacer les tuyaux d'alimentation après cinq ans afin de diminuer les risques de bris. Examiner les tuyaux d'alimentation et les remplacer en cas de découverte de bosses, de plis, de fissures, d'usure ou de fuites.

Au moment de remplacer les tuyaux d'alimentation, inscrire la date de remplacement sur l'étiquette à l'aide d'un crayon à encre indélébile.

Préparation avant des vacances, un déménagement ou un entreposage hivernal

Installer et remiser la laveuse à un emplacement où elle ne sera pas exposée au gel. Comme il peut rester un résidu d'eau dans les tuyaux, le gel pourrait endommager la laveuse. Si la laveuse doit faire l'objet d'un déménagement ou être remise au cours d'une période hivernale, exécuter les opérations de préparation suivantes.

Période d'inutilisation ou période de vacances

On doit faire fonctionner la laveuse seulement lorsqu'on est présent sur place. Si les utilisateurs doivent partir en vacances ou ne pas utiliser la laveuse pendant une période prolongée, il convient d'exécuter les opérations suivantes :

- Débrancher le cordon d'alimentation électrique ou ouvrir le disjoncteur qui alimente la laveuse.
- Fermer les robinets d'arrivée d'eau. Ceci évitera les risques d'inondation (à l'occasion d'une surpression) au cours de la période d'absence.

Préparation de la laveuse pour l'hiver

1. Fermer les deux robinets d'arrivée d'eau.
2. Déconnecter et vider les tuyaux d'arrivée d'eau.
3. Verser dans la cuve 1 pinte (1 L) d'antigel pour véhicule récréatif.
4. Faire fonctionner la laveuse à un réglage de vidange et essorage (voir "Vidange et essorage") pendant environ 30 secondes pour que l'antigel se mélange à l'eau.
5. Débrancher le cordon d'alimentation électrique ou ouvrir le disjoncteur qui alimente la laveuse.

Avant de réutiliser la laveuse

1. Rincer les tuyaux d'arrivée d'eau.
2. Reconnecter les tuyaux d'arrivée d'eau.
3. Ouvrir les deux robinets d'arrivée d'eau.
4. Rebrancher le cordon d'alimentation électrique ou réenclencher le disjoncteur.
5. Faire exécuter à la laveuse un programme de lavage complet avec 1 tasse (250 mL) de détergent, pour éliminer l'antigel.

DÉPANNAGE

Essayer d'abord les solutions suggérées ici; elles pourraient vous éviter le coût d'une visite de service...

Absence de remplissage, rinçage ou agitation

■ Vérifier ce qui suit :

Le cordon d'alimentation est-il branché sur une prise à 3 alvéoles reliée à la terre?

Le repère sur le bouton de commande de programme est-il bien aligné avec un programme? Tourner le bouton légèrement vers la droite et tirer pour la mise en marche.

Les tamis des valves d'entrée d'eau sont-ils obstrués?

Les robinets d'arrivée d'eau chaude et d'eau froide sont-ils ouverts?

Le tuyau d'arrivée d'eau est-il déformé?

■ Le niveau d'eau semble-t-il trop bas, ou la laveuse semble-t-elle ne pas se remplir complètement?

Le sommet de l'agitateur est beaucoup plus haut que le niveau maximum de l'eau. Ceci crée l'impression que la laveuse n'est pas pleine. Ceci est normal.

La laveuse s'arrête

■ Vérifier ce qui suit :

Le cordon d'alimentation est-il branché sur une prise à 3 alvéoles reliée à la terre?

Le repère sur le bouton de commande de programme est-il bien aligné avec un programme? Tourner le bouton légèrement vers la droite et tirer pour la mise en marche.

Les tamis des valves d'entrée d'eau sont-ils obstrués?

Les robinets d'arrivée d'eau chaude et d'eau froide sont-ils ouverts?

Le tuyau d'arrivée d'eau est-il déformé?

■ La prise de courant est-elle alimentée?

Vérifier la source d'électricité ou faire venir un électricien.

■ Un fusible est-il grillé ou un disjoncteur s'est-il ouvert?

Si le problème persiste, faire venir un électricien.

■ Utilisez-vous un cordon de rallonge?

Ne pas utiliser un cordon de rallonge.

■ La laveuse effectue-t-elle une pause normale dans le programme Tout-aller/Pressage permanent (ou d'articles lavables à la main)?

La laveuse fait une pause d'environ 2 minutes au cours du programme Tout-aller/Pressage permanent. Laisser le programme se poursuivre.

Le programme d'articles lavables à la main (sur certains modèles) comporte des périodes d'agitation et de trempage.

■ La laveuse est-elle surchargée?

Laver de plus petites charges.

Mauvaise action de vidange/essorage de la laveuse

- **Le tuyau d'évacuation est-il obstrué, ou l'extrémité du tuyau d'évacuation se trouve-t-elle à plus de 72 po (183 cm) au-dessus du plancher?**
Voir les instructions d'installation pour la bonne installation du tuyau d'évacuation.
- **Le couvercle est-il ouvert?**
Le couvercle doit être fermé durant le fonctionnement.
- **Y a-t-il un surmoussage?**
Toujours mesurer le détergent. Suivre les directions du fabricant. Si vous avez de l'eau très douce, il faudra peut-être utiliser moins de détergent.
- **La tension électrique est-elle basse?**
Vérifier la source électrique ou faire venir un électricien. Ne pas utiliser un cordon de rallonge.

La laveuse continue de se remplir/vider ou le programme semble bloqué

- **Le sommet du tuyau d'évacuation est-il plus bas que le niveau d'eau dans la laveuse?**
Le sommet du tuyau doit être plus élevé que le niveau d'eau dans la laveuse pour un bon fonctionnement. Voir les instructions d'installation.
- **Le tuyau d'évacuation est-il trop serré dans le tuyau rigide ou est-il fixé à ce tuyau par du ruban adhésif?**
Le tuyau d'évacuation doit être dégagé, mais bien ajusté. Ne pas sceller le tuyau d'évacuation avec du ruban adhésif. Le tuyau a besoin d'un passage d'air. Voir les instructions d'installation.

La laveuse fait du bruit

- **La charge est-elle équilibrée et la laveuse est-elle d'aplomb?**
La charge doit être équilibrée et la laveuse ne doit pas être surchargée.

La laveuse doit être d'aplomb. Les pieds avant devraient être bien installés et les écrous serrés. Régler de nouveau les pieds de nivellement à l'arrière (au besoin). Voir les instructions d'installation.
- **La sangle d'expédition jaune avec goupilles a-t-elle été complètement enlevée?**
Voir les instructions d'installation.
- **Les engrenages sont-ils engagés après la vidange et avant l'essorage, ou la partie supérieure de l'agitateur fait-elle du bruit durant le lavage?**
Ces bruits de laveuse sont normaux.

Fuites d'eau de la laveuse

- **Vérifier ce qui suit :**
Les tuyaux de remplissage sont-ils serrés? Les joints des tuyaux de remplissage sont-ils bien installés? La bride du tuyau d'évacuation est-elle bien installée? Voir les instructions d'installation.
- **L'évier ou le tuyau sont-ils obstrués?**
L'évier et le tuyau de rejet à l'égout doivent pouvoir traiter 17 gallons (64 L) d'eau à la minute.
- **L'eau gicle-t-elle de l'anneau de la cuve ou de la charge?**
S'assurer que la cuve est centrée avant de mettre la laveuse en marche.

La charge doit être équilibrée et la laveuse ne doit pas être surchargée. L'eau de rinçage et de remplissage peut gicler à partir de la charge.

La laveuse doit être d'aplomb. Les pieds avant devraient être bien installés et les écrous serrés. Régler de nouveau les pieds de nivellement à l'arrière (au besoin). Voir les instructions d'installation.
- **Vérifier la plomberie du domicile pour des fuites.**

Position incorrecte du panier

- **Le panier est-il tiré vers l'avant lors du chargement?**
La charge doit être équilibrée et la laveuse ne doit pas être surchargée. S'assurer que le panier est centré avant de mettre la laveuse en marche.
- **La charge est-elle équilibrée et la laveuse est-elle d'aplomb?**
La charge doit être équilibrée et la laveuse ne doit pas être surchargée.

La laveuse doit être d'aplomb. Les pieds avant devraient être bien installés et les écrous serrés. Régler de nouveau les pieds de nivellement à l'arrière (au besoin). Voir les instructions d'installation.
- **Le panier bouge durant le lavage.**
Ceci est normal.

Opération de l'agitateur

- **Le sommet de l'agitateur est dégagé ou bouge seulement dans une direction.**
Ceci est normal.

Distributeurs obstrués ou fuite d'agent de blanchiment

- **Avez-vous suivi les directions du fabricant quand vous avez ajouté du détergent ou un assouplissant de tissu dans les distributeurs?**
Mesurer le détergent et l'assouplissant de tissu. Les verser prudemment dans les distributeurs. Essuyer tout renversement.

Diluer l'assouplissant de tissu dans le distributeur d'assouplissant.
- **Avez-vous versé un agent de blanchiment en poudre ou un liquide sans danger pour les couleurs dans le distributeur d'eau de Javel?**
Ajouter l'agent de blanchiment en poudre ou le liquide sans danger pour les couleurs directement au panier. Ne pas utiliser le distributeur d'eau de Javel pour l'agent de blanchiment sans danger pour les couleurs.

Charge trop mouillée

- **Avez-vous utilisé le bon programme pour la charge lavée?**
Choisir un programme avec une vitesse d'essorage plus élevée (si disponible).
- **Avez-vous utilisé un rinçage à l'eau froide?**
Les rinçages froids laissent les charges plus mouillées que les rinçages tièdes. Ceci est normal.

Résidu ou charpie sur le linge

- **Avez-vous effectué le tri correctement?**
Trier le linge qui forme de la charpie (serviettes, chenille) du linge qui attrape la charpie (velours côtelé, synthétique). Assortir aussi les couleurs.
- **Avez-vous surchargé la laveuse?**
La charge doit être équilibrée et la laveuse ne doit pas être surchargée. Si la charge est excessive, elle peut piéger les particules de charpie. Laver de plus petites charges.
- **Vérifier ce qui suit :**
A-t-on laissé du papier ou un mouchoir de papier dans les poches?

Avez-vous utilisé suffisamment de détergent? Suivre les instructions du fabricant. Utiliser suffisamment de détergent pour maintenir la charpie en suspension dans l'eau.

L'eau de lavage est-elle plus froide que 70°F (21°C)? L'eau de lavage plus froide que 70°F (21°C) peut ne pas dissoudre le détergent complètement.

Présence de taches sur le linge

- **Avez-vous suivi les directions du fabricant quand vous avez ajouté du détergent ou un assouplissant?**
Mesurer le détergent et l'assouplissant de tissu. Utiliser suffisamment de détergent pour enlever la saleté et la tenir en suspension.

Diluer l'assouplissant de tissu et ajouter à la portion de rinçage du programme seulement. Ne pas laisser dégoutter l'assouplissant de tissu sur le linge.
- **Y a-t-il une présence de fer (rouille) supérieure à la moyenne dans l'eau?**
Il vous faudra peut-être faire installer un filtre à fer.
- **Avez-vous bien trié la charge?**
Séparer les articles de teinte foncée des articles blancs ou clairs.
- **Avez-vous déchargé la laveuse tout de suite?**
Pour éviter le transfert de teinture, décharger la laveuse dès qu'elle s'arrête.

Linge froissé

- **Avez-vous déchargé la laveuse tout de suite?**
Décharger la laveuse dès qu'elle s'arrête.
- **Avez-vous utilisé le bon programme pour les tissus à laver?**
Utiliser le programme main Tout-aller/Pressage permanent ou un autre programme à vitesse d'essorage lente (si disponible) pour réduire le froissement.
- **Avez-vous surchargé la laveuse?**
La charge doit être équilibrée et la laveuse ne doit pas être surchargée. Les charges doivent pouvoir se déplacer librement durant le lavage.

- **L'eau de lavage était-elle suffisamment tiède pour défaire le froissement, ou utilisez-vous des rinçages à l'eau tiède?**
Si approprié pour le tissu, utiliser un lavage à l'eau tiède ou à l'eau chaude avec rinçage à l'eau froide.
- **Les tuyaux d'eau chaude et d'eau froide sont-ils inversés?**
S'assurer que les tuyaux d'eau chaude et d'eau froide sont connectés aux bons robinets. Voir les instructions d'installation.

Linge emmêlé

- **Avez-vous surchargé la laveuse?**
La charge doit être équilibrée et la laveuse ne doit pas être surchargée. Les charges doivent pouvoir se déplacer librement durant le lavage.
- **Avez-vous enroulé les articles autour de l'agitateur?**
Placer les articles dans la laveuse sans les enrouler autour de l'agitateur.

Blancs grisâtres, couleurs défraîchies

- **Avez-vous bien trié la charge?**
Le transfert de teinture peut se produire lors du mélange d'articles blancs et de couleur dans une charge. Séparer le linge de teinte foncée des articles blancs ou clairs.
- **La température de lavage était-elle trop basse?**
Utiliser les lavages à l'eau chaude ou tiède si sans danger pour le tissu. L'eau chaude devrait être au moins à 111°F (44°C) pour nettoyer la saleté intense ou grasseuse.
- **Avez-vous utilisé suffisamment de détergent, ou avez-vous de l'eau dure?**
Utiliser plus de détergent pour laver la saleté intense à l'eau froide ou à l'eau dure.
- **Les tuyaux d'eau chaude et d'eau froide sont-ils inversés?**
S'assurer que les tuyaux d'eau chaude et d'eau froide sont connectés aux bons robinets. Voir les instructions d'installation.

Vêtements endommagés

- **Vérifier ce qui suit :**
Les articles acérés ont-ils été sortis des poches avant le lavage? Vider les poches, fermer les fermetures à glissière et les attaches avant le lavage.

Les cordons et ceintures-écharpes ont-ils été attachés pour empêcher l'emmêlement?

Les articles ont-ils été endommagés avant le lavage? Réparer les déchirures et les fils brisés dans les coutures avant le lavage.
- **Avez-vous surchargé la laveuse?**
La charge doit être équilibrée et la laveuse ne doit pas être surchargée. Les charges doivent pouvoir se déplacer librement durant le lavage.
- **Avez-vous bien ajouté l'eau de Javel?**
Ne pas verser d'eau de Javel directement sur la charge. Essuyer les renversements d'eau de Javel. L'eau de Javel non diluée endommagera les tissus.
- **Avez-vous suivi les instructions du fabricant sur l'étiquette de soins des tissus?**

ASSISTANCE OU SERVICE

Avant de téléphoner pour assistance ou service, veuillez vérifier "Dépannage". Ceci pourrait vous éviter le coût d'une visite de service. Si vous avez encore besoin d'aide, veuillez suivre les instructions ci-dessous.

Lors de l'appel, il faut connaître la date d'achat et les numéros de modèle et de série complets de votre appareil ménager. Ces renseignements nous aideront à mieux répondre à votre demande.

Si vous avez besoin de pièces de rechange

Si vous avez besoin de commander des pièces de rechange, nous vous recommandons d'utiliser seulement des pièces autorisées de l'usine. Ces pièces de rechange fonctionneront bien parce qu'elles sont fabriquées selon les mêmes spécifications précises utilisées pour construire chaque nouvel appareil électroménager KITCHENAID®. Pour trouver des pièces autorisées de l'usine dans votre région, téléphoner à votre Centre de service désigné le plus proche.

Pour assistance, téléphoner sans frais au Centre d'interaction avec la clientèle KitchenAid Canada, de 8 h 30 à 17 h 30 (HNE) : 1-800-461-5681

Nos conseillers vous procureront :

- Les caractéristiques et les détails de notre gamme complète d'appareils ménagers
- Des références sur les concessionnaires locaux

Pour service dans tout le Canada, composer le 1-800-807-6777

Les techniciens de service désignés par KitchenAid sont formés pour satisfaire la garantie des produits et fournissent un service après la garantie, n'importe où au Canada.

Pour plus d'assistance

Si vous avez besoin de plus d'assistance, vous pouvez écrire à KitchenAid Canada en soumettant toute question ou préoccupation au :

Centre d'interaction avec la clientèle
KitchenAid Canada
1901 Minnesota Court
Mississauga, Ontario L5N 3A7

Veuillez indiquer dans votre correspondance un numéro de téléphone où l'on peut vous joindre durant la journée.

GARANTIE DE LA LAVEUSE KITCHENAID®

GARANTIE COMPLÈTE DE DEUX ANS

Pour une période de deux ans à partir de la date d'achat, lorsque cette laveuse est utilisée et entretenue conformément aux instructions fournies avec le produit, KitchenAid paiera pour les pièces de rechange et les frais de réparation pour corriger les vices de matériaux ou de fabrication. Les travaux doivent être effectués par une compagnie de service désignée par KitchenAid.

GARANTIE LIMITÉE DE LA TROISIÈME À LA CINQUIÈME ANNÉE INCLUSIVEMENT

De la troisième à la cinquième année inclusivement à partir de la date d'achat, lorsque cette laveuse est utilisée et entretenue conformément aux instructions fournies avec le produit, KitchenAid paiera pour les pièces de rechange pour le moteur et les roulements de l'arbre central en cas de vices de matériaux ou de fabrication.

GARANTIE LIMITÉE DE LA TROISIÈME À LA DIXIÈME ANNÉE INCLUSIVEMENT

De la troisième à la dixième année inclusivement à partir de la date d'achat, lorsque cette laveuse est utilisée et entretenue conformément aux instructions fournies avec le produit, KitchenAid paiera pour les pièces de rechange pour les composants suivants en cas de vices de matériaux ou de fabrication : l'ensemble du couvercle/dessus et de la caisse par suite de rouille; toute pièce de la boîte de transmission; la cuve extérieure si elle se fissure ou fuit.

GARANTIE LIMITÉE À VIE

Pendant la vie de la laveuse, lorsque cette laveuse est utilisée et entretenue conformément aux instructions jointes ou fournies avec le produit, KitchenAid paiera pour les pièces de rechange du panier en porcelaine blanche s'il survient des éclats ou de la rouille attribuables à des vices de matériaux ou de fabrication.

KitchenAid ne paiera pas pour :

1. Les visites de service pour rectifier l'installation de la laveuse, montrer à l'utilisateur comment utiliser la laveuse ou remplacer des fusibles ou rectifier le câblage électrique ou la plomberie du domicile.
2. Les réparations lorsque la laveuse est utilisée à des fins autres qu'un usage normal dans un domicile unifamilial.
3. Dommages résultant de : accident, modification, mauvais usage, abus, incendie, inondation, actes de Dieu, mauvaise installation, installation non conforme aux codes locaux d'électricité et de plomberie, ou l'utilisation de produits non approuvés par KitchenAid.
4. Tous les frais de main-d'oeuvre pendant les périodes de garantie limitée.
5. Le coût des pièces de rechange et la main-d'oeuvre pour les appareils utilisés en dehors du Canada.
6. Le transport vers l'atelier et retour. La laveuse est conçue pour être réparée à domicile.
7. Les réparations des pièces ou système résultant de modifications non autorisées apportées à l'appareil.
8. Les frais de voyage ou de transport, pour les clients habitant dans des endroits éloignés.

KITCHENAID CANADA DÉCLINENT TOUTE RESPONSABILITÉ AU TITRE DE DOMMAGES SECONDAIRES OU INDIRECTS.

Certaines provinces peuvent ne pas admettre l'exclusion ou la limitation des dommages secondaires ou indirects; par conséquent, l'exclusion ou la limitation mentionnée ci-dessus peut ne pas s'appliquer dans votre cas. Cette garantie vous confère des droits juridiques spécifiques; vous pouvez également jouir d'autres droits, variables d'une province à une autre.

À l'extérieur du Canada, cette garantie ne s'applique pas. Contacter votre marchand KitchenAid autorisé pour déterminer si une autre garantie s'applique.

Si une intervention de service est nécessaire, consulter d'abord "Dépannage" de ce manuel. Une autre aide peut être trouvée en vérifiant la section "Assistance ou service" ou téléphoner à KitchenAid Canada en composant **1-800-807-6777**.

1/00

Conserver ce livret et le reçu de vente ensemble pour référence ultérieure. Il faut fournir une preuve d'achat ou de date d'installation pour le service au titre de la garantie.

Veuillez noter les renseignements suivants à propos de la laveuse pour mieux obtenir assistance ou service en cas de besoin. Vous devrez connaître les numéros de modèle et de série complets. Vous pouvez trouver cette information sur la plaque signalétique de votre appareil ménager à l'endroit indiqué dans "Pièces et caractéristiques".

Nom du concessionnaire _____

Adresse _____

Numéro de téléphone _____

Numéro de modèle _____

Numéro de série _____

Date d'achat _____